

Allgemeine bauaufsichtliche Zulassung

Zulassungsstelle für Bauprodukte und Bauarten

Bautechnisches Prüfamt

Eine vom Bund und den Ländern
gemeinsam getragene Anstalt des öffentlichen Rechts
Mitglied der EOTA, der UEAtc und der WFTAO

Datum:

14.07.2016

Geschäftszeichen:

II 33-1.54.3-1/12-1

Zulassungsnummer:

Z-54.3-524

Geltungsdauer

vom: **14. Juli 2016**

bis: **10. April 2020**

Antragsteller:

ACO Tiefbau Vertrieb GmbH

Mittelriedstraße 25

68642 Bürstadt

Zulassungsgegenstand:

**Anwendungsbestimmungen sowie nicht harmonisierte und besondere Eigenschaften für
Abscheideranlagen für Leichtflüssigkeiten nach DIN EN 858-1 mit CE-Kennzeichnung:**

**Abscheideranlage aus Beton bestehend aus einem Abscheider der Klasse I mit
Koaleszenzeinrichtung, einem unterhalb des Abscheiders angeordneten Schlammfang und
einer integrierten Probenahmestelle
OLEOSMART-C-OST**

Der oben genannte Zulassungsgegenstand wird hiermit allgemein bauaufsichtlich zugelassen.
Diese allgemeine bauaufsichtliche Zulassung umfasst 14 Seiten und 17 Anlagen.
Diese allgemeine bauaufsichtliche Zulassung ersetzt die allgemeine bauaufsichtliche Zulassung
Nr. Z-54.3-524 vom 14. März 2014.

DIBt

I ALLGEMEINE BESTIMMUNGEN

- 1 Mit der allgemeinen bauaufsichtlichen Zulassung ist die Verwendbarkeit bzw. Anwendbarkeit des Zulassungsgegenstandes im Sinne der Landesbauordnungen nachgewiesen.*
- 2 Sofern in der allgemeinen bauaufsichtlichen Zulassung Anforderungen an die besondere Sachkunde und Erfahrung der mit der Herstellung von Bauprodukten und Bauarten betrauten Personen nach den § 17 Abs. 5 Musterbauordnung entsprechenden Länderregelungen gestellt werden, ist zu beachten, dass diese Sachkunde und Erfahrung auch durch gleichwertige Nachweise anderer Mitgliedstaaten der Europäischen Union belegt werden kann. Dies gilt ggf. auch für im Rahmen des Abkommens über den Europäischen Wirtschaftsraum (EWR) oder anderer bilateraler Abkommen vorgelegte gleichwertige Nachweise.
- 3 Die allgemeine bauaufsichtliche Zulassung ersetzt nicht die für die Durchführung von Bauvorhaben gesetzlich vorgeschriebenen Genehmigungen, Zustimmungen und Bescheinigungen.
- 4 Die allgemeine bauaufsichtliche Zulassung wird unbeschadet der Rechte Dritter, insbesondere privater Schutzrechte, erteilt.
- 5 Hersteller und Vertreiber des Zulassungsgegenstandes haben, unbeschadet weitergehender Regelungen in den "Besonderen Bestimmungen", dem Verwender bzw. Anwender des Zulassungsgegenstandes Kopien der allgemeinen bauaufsichtlichen Zulassung zur Verfügung zu stellen und darauf hinzuweisen, dass die allgemeine bauaufsichtliche Zulassung an der Verwendungsstelle vorliegen muss. Auf Anforderung sind den beteiligten Behörden Kopien der allgemeinen bauaufsichtlichen Zulassung zur Verfügung zu stellen.
- 6 Die allgemeine bauaufsichtliche Zulassung darf nur vollständig vervielfältigt werden. Eine auszugsweise Veröffentlichung bedarf der Zustimmung des Deutschen Instituts für Bautechnik. Texte und Zeichnungen von Werbeschriften dürfen der allgemeinen bauaufsichtlichen Zulassung nicht widersprechen. Übersetzungen der allgemeinen bauaufsichtlichen Zulassung müssen den Hinweis "Vom Deutschen Institut für Bautechnik nicht geprüfte Übersetzung der deutschen Originalfassung" enthalten.
- 7 Die allgemeine bauaufsichtliche Zulassung wird widerruflich erteilt. Die Bestimmungen der allgemeinen bauaufsichtlichen Zulassung können nachträglich ergänzt und geändert werden, insbesondere, wenn neue technische Erkenntnisse dies erfordern.

* Hinweis: Mit Inkrafttreten der geplanten Novelle der Landesbauordnungen (von den Ländern wird der 16.10.2016 angestrebt) können von der Bauaufsicht für Bauprodukte mit CE-Kennzeichnung nach Bauproduktenverordnung (Verordnung (EU) Nr. 305/2011) voraussichtlich keine nationalen Verwendbarkeits- und Übereinstimmungsnachweise mehr verlangt werden.
Demgemäß wird voraussichtlich ab diesem Zeitpunkt bei allgemeinen bauaufsichtlichen Zulassungen für Bauprodukte mit CE-Kennzeichnung nach Bauproduktenverordnung die Funktion als Verwendbarkeitsnachweis im Sinne der Landesbauordnungen entfallen und die Verwendung des Ü-Zeichens nicht mehr zulässig sein.

II BESONDERE BESTIMMUNGEN

1 Zulassungsgegenstand und Anwendungsbereich

1.1 Zulassungsgegenstand sind Anwendungsbestimmungen sowie nicht harmonisierte¹ und besondere Eigenschaften² für Abscheideranlagen für Leichtflüssigkeiten nach DIN EN 858-1³ Typ OLEOSMART-C-OST mit Abscheidern verschiedener Nenngrößen.

Leichtflüssigkeiten im Sinne der Norm DIN EN 858-1 sind Flüssigkeiten mineralischen Ursprungs mit einer Dichte bis zu 0,95 g/cm³, die im Wasser nicht oder nur gering löslich und unverseifbar sind. Stabile Emulsionen sind ausgenommen. Leichtflüssigkeiten im Sinne dieser Zulassung sind auch Mischungen aus Leichtflüssigkeiten und Biodiesel nach DIN EN 14214⁴ und Bioheizöl nach DIN EN 14213⁵ mit Biodiesel- bzw. Bioheizölanteilen bis 100 %. Andere Leichtflüssigkeiten pflanzlichen oder tierischen Ursprungs sind ausgenommen.

Die Abscheideranlagen bestehen im Wesentlichen aus den Komponenten Schlammfang, Abscheider Klasse I mit Koaleszenzeinrichtung sowie Probenahmestelle gemäß Anlage 1. Die Abscheider sind ohne oder mit einer selbsttätigen Verschlusseinrichtung ausgestattet. Die Komponenten Schlammfang und Abscheider sind in einem Behälter angeordnet. Die Behälter der Abscheideranlagen bestehen aus Beton. Die Probenahmestelle ist innerhalb des Abscheiders angeordnet.

Die Leistung der wesentlichen Merkmale Brandverhalten, Flüssigkeitsdichtheit, Wirksamkeit und Dauerhaftigkeit nach DIN EN 858-1 ist vom Hersteller erklärt worden. Die Abscheideranlagen sind auf der Grundlage des Anhangs ZA dieser harmonisierten Norm mit der CE-Kennzeichnung versehen.

1.2 Die Abscheideranlagen sind zum Erdbau bestimmt.

1.3 Die Abscheideranlagen können eingesetzt werden:

- a) zur Behandlung von mit Leichtflüssigkeiten verunreinigtem Regenwasser von befestigten Flächen z. B. Tankstellen, Öllagern und Ölumschlagplätzen sowie von Parkplätzen und Straßen in Wasserschutzgebieten,
- b) als Rückhalteeinrichtung für Leichtflüssigkeiten zur Absicherung von Anlagen und Flächen, in bzw. auf denen mit Leichtflüssigkeiten umgegangen wird, z. B. Tankstellen, Öllagern und Ölumschlagplätzen,
- c) zur Behandlung von mit Leichtflüssigkeiten verunreinigtem Schmutzwasser (gewerbliches Abwasser), das unter Berücksichtigung der Betriebsbedingungen bei industriellen Prozessen, der Reinigung von överschmutzten Teilen und der Reinigung överschmutzter Bodenflächen (Werkstattböden nur nach Prüfung der Möglichkeiten im Einzelfall gemäß Abschnitt 1.6) anfällt,
- d) zur Behandlung von mineralölhaltigem Abwasser, das unter Berücksichtigung der Betriebsbedingungen anfällt
 - bei der maschinellen Fahrzeugreinigung (Teilstrom: Ausschleusung vor der Kreislaufanlage mit anschließender Einleitung),
 - bei der manuellen Fahrzeugreinigung (Fahrzeugaufwäsche, Motorwäsche, Unterbodenwäsche, Chassisreinigung in Wasshallen sowie auf SB- oder betrieblichen Waschplätzen) und

¹ Standsicherheit, Dichtheit gegenüber Leichtflüssigkeiten

² Eignung für Leichtflüssigkeiten mit Biodiesel- bzw. Bioheizölanteilen bis 100 %, Schlammabtrennung im Abscheideraum

³ DIN EN 858-1:2005-02 Abscheideranlagen für Leichtflüssigkeiten; Bau-, Funktions- und Prüfgrundsätze, Kennzeichnung und Güteüberwachung

⁴ DIN EN 14214:2003-11 Kraftstoffe für Kraftfahrzeuge - Fettsäure-Methylester (FAME) für Dieselmotoren – Anforderungen und Prüfverfahren

⁵ DIN EN 14213:2004-01 Heizöle - Fettsäure-Methylester (FAME) – Anforderungen und Prüfverfahren

Allgemeine bauaufsichtliche Zulassung

Nr. Z-54.3-524

Seite 4 von 14 | 14. Juli 2016

- bei der Entwässerung von Flächen zur Annahme und Lagerung von Altfahrzeugen.
 - e) zur Vorabscheidung von Leichtflüssigkeiten aus Abwasser, das vor Einleitung in die öffentliche Entwässerungsanlage einer weitergehenden Behandlung zur Begrenzung von Kohlenwasserstoffen unterzogen wird.
- 1.4 Die Abscheideranlagen ohne selbsttätige Verschlusseinrichtung sind ausschließlich für die Anwendung im Fall e) nach Abschnitt 1.3 bestimmt.
- 1.5 In den Fällen a) bis d) nach Abschnitt 1.3 ist das Ablaufwasser der Abscheideranlagen zur Einleitung in die öffentlichen Entwässerungsanlagen bestimmt.
Soweit das Ablaufwasser in ein Gewässer eingeleitet werden soll, ist dies im Einzelfall nur möglich nach Klärung der Zulässigkeit einer solchen Einleitung bzw. der ggf. erforderlichen zusätzlichen Anforderungen mit der örtlich zuständigen Wasserbehörde.
- 1.6 Die Verwendung der Abscheideranlagen zur Behandlung von Abwasser, das aus der Werkstattentwässerung und bei der Trockenlegung, Demontage, Verdichtung und Zerkleinerung von Altfahrzeugen anfällt, ist im Einzelfall nur nach Klärung der Zulässigkeit einer solchen Einleitung mit der zuständigen Wasserbehörde möglich, da in diesen Fällen neben Kohlenwasserstoffen weitere Schadstoffe in Konzentrationen enthalten sein können, die in einer Abscheideranlage nicht ausreichend behandelbar sind.
- 1.7 Abscheideranlagen, die im Fall d) nach Abschnitt 1.3 eingesetzt werden, sind Anlagen zur Begrenzung von Kohlenwasserstoffen in mineralöhlhaltigem Abwasser im Sinne von Teil E Absatz 2 des Anhangs 49 der Abwasserverordnung.
- 1.8 Der in den Fällen c) und d) nach Abschnitt 1.3 wasserrechtlich geforderte Wert für Kohlenwasserstoffe von 20 mg/l gilt als eingehalten.
- 1.9 Mit dieser allgemeinen bauaufsichtlichen Zulassung werden neben den bauaufsichtlichen auch die wasserrechtlichen Anforderungen im Sinne der Verordnungen der Länder zur Feststellung der wasserrechtlichen Eignung von Bauprodukten und Bauarten durch Nachweise nach den Landesbauordnungen (WasBauPVO) erfüllt.

2 Bestimmungen für das Bauprodukt**2.1 Eigenschaften und Aufbau der Abscheideranlagen****2.1.1 Eigenschaften und Aufbau nach DIN EN 858-1**

Mit der vom Hersteller vorgelegten Leistungserklärung wird erklärt, dass die Leistung der Abscheideranlagen im Hinblick auf deren wesentlichen Merkmale Brandverhalten, Flüssigkeitsdichtheit, Wirksamkeit und Dauerhaftigkeit gemäß dem in der DIN EN 858-1 vorgesehenen System zur Bewertung 4 erbracht wurde. Auf der Grundlage dieser Leistungserklärung ist der Hersteller berechtigt, die Abscheideranlagen mit der CE-Kennzeichnung zu versehen.

Die Behälter der Abscheideranlagen und die Bauteile, aus denen die Verbindungen der Abscheider zu Zu- und Ablauf hergestellt werden, bestehen aus Beton bzw. Edelstahl, die gemäß DIN EN 858-1, Anhang E, Tabelle A.1 der Brandverhaltensklasse A1 zugeordnet sind.

Die Abscheider bewirken eine Trennung von Leichtflüssigkeiten vom Abwasser aufgrund der Schwerkraft und durch Koaleszenzvorgänge.

Nach Herstellerangaben haben die Abscheider unter den Prüfbedingungen nach DIN EN 858-1 eine Kohlenwasserstoffkonzentration im Ablauf von $\leq 5,0$ mg/l erreicht und sind damit der Abscheiderklasse I zuzuordnen.

Der Antragsteller hat die Wirksamkeit der Abscheider nach DIN EN 858-1, Anhang ZA, Tabelle ZA.1 durch die Prüfstelle TÜV Rheinland LGA Products GmbH, Würzburg prüfen und bestätigen lassen und die Prüfberichte dem DIBt vorgelegt.

Die Behälter der Abscheideranlagen bestehen aus Beton. Sie sind mit einer Innenbeschichtung oder mit einer PEHD-Auskleidung versehen.

Allgemeine bauaufsichtliche Zulassung

Nr. Z-54.3-524

Seite 5 von 14 | 14. Juli 2016

Die Schlammfänge und die Abscheider sind in einem Behälter angeordnet. Die Schlammfänge sind unterhalb der Abscheideräume angeordnet. Die Abscheider und die Schlammfänge entsprechen hinsichtlich der Gestaltung, der verwendeten Werkstoffe und der Maße den Angaben der Anlagen 2 bis 16.

Die selbsttätige Verschlusseinrichtung ist am Ablauf angeordnet und entspricht den Angaben der Anlagen 2 bis 15.

Die Probenahmestelle ist im Abscheider angeordnet und entspricht den Angaben der Anlage 1.

Die Koaleszenzeinrichtung der Nenngrößen 3 bis 15 besteht aus mehreren strahlenförmig angeordneten Lochblechen gemäß den Angaben der Anlagen 2 bis 12. Die Koaleszenzeinrichtung der Nenngröße 20 besteht aus Lochblechpaketen gemäß den Angaben der Anlagen 13 bis 15. Die Lochdurchmesser der Bleche betragen 40 mm. Im Übrigen müssen die Koaleszenzeinrichtungen den beim DIBt hinterlegten Spezifikationen entsprechen. Die Koaleszenzeinrichtung erfüllt die Anforderungen der zum Zeitpunkt der Erteilung dieser Zulassung gültigen Zulassungsgrundsätze.

Im Behälterbereich der Abscheideranlage können Kabeldurchführungen angeordnet sein. Diese entsprechen hinsichtlich Lage und Ausführung den Angaben der Anlage 1.

2.1.2 Nicht harmonisierte Eigenschaften

2.1.2.1 Standsicherheit⁶

Die Behälter der Abscheideranlage sind für den Einbau in nicht befahrbaren und befahrbaren Bereichen für Verkehrslasten bis Gruppe E4 nach DIN 19901⁷ und unter Einhaltung der Herstellungs- und Einbaubedingungen nach Abschnitt 2.2.1 und 4 gemäß der in Tabelle 1 angegebenen Prüfberichte der Landesstelle für Bautechnik, Leipzig standsicher.

Tabelle 1: Prüfberichte

Nenngröße NS	Innendurchmesser Behälter mm	Prüfbericht
3 / 4	1000	T16-72
4	1000	T16-71
6	1500	T16-56
6 / 10	1500	T16-66
6 / 10	1750	T16-67
10 / 15 / 20	2200	T16-55

2.1.2.2 Dichtheit gegenüber Leichtflüssigkeiten⁸

Der Abscheider- und Schlammfangbereich gemäß DIN EN 858-1, Abschnitt 6.3.1 ist mit einer leichtflüssigkeitsbeständigen Innenbeschichtung bzw. mit einer als Abdichtungssystem für LAU-Anlagen allgemein bauaufsichtlich zugelassenen PEHD-Auskleidung versehen und ist dicht gegenüber Leichtflüssigkeiten.

Die Produkte der Innenbeschichtung bzw. die PEHD-Auskleidung sind mit Herstellerbezeichnung im DIBt hinterlegt.

⁶ Die Standsicherheit ist gemäß DIN EN 858-1, Abschnitt 6.4.1 national zu regeln.

⁷ DIN 19901:2012-12 Abscheideranlagen für Leichtflüssigkeiten und Fette – Nachweis der Tragfähigkeit und Gebrauchstauglichkeit

⁸ Die Dichtheit gegenüber Leichtflüssigkeiten ist von DIN EN 858-1 nicht berücksichtigt.

2.1.3 Besondere Eigenschaften

2.1.3.1 Eignung für Leichtflüssigkeiten mit Biodiesel- bzw. Bioheizölanteilen⁹

Die Beschichtung und die PEHD-Auskleidung gemäß Abschnitt 2.1.2.2 sind auch für Leichtflüssigkeiten mit Biodiesel- bzw. Bioheizölanteilen bis 100 % beständig.¹⁰

Die Abscheideranlagen sind auch zur Abtrennung von Leichtflüssigkeiten mit Biodiesel- bzw. Bioheizölanteilen bis 100 % geeignet.

2.1.3.2 Schlammabtrennung¹¹

Die Schlammabtrennung findet im Abscheiderraum statt. Die Abscheider bewirken eine Trennung von Schlamm vom Abwasser aufgrund der Schwerkraft. Unter den Prüfbedingungen nach den "Anforderungen an Schlammfänge von Abscheideranlagen für Leichtflüssigkeiten" – Fassung Oktober 2000 – wurde im Abtrennraum der Abscheider eine Abtrennung des Schlammes von > 80 % erreicht.

Der unterhalb des Abscheiderraumes angeordnete Schlammfang gemäß den Angaben der Anlagen 2 bis 15 entspricht dem Schlammammelraum im Sinne der DIN 1999-100¹², Abschnitt 14.5 und wird im Weiteren als Schlammammelraum bezeichnet.

2.2 Herstellung und Kennzeichnung

2.2.1 Herstellung

Die Betonbauteile für die Abscheideranlage sind werkmäßig herzustellen.

Es sind gemäß Standsicherheitsnachweis nach Abschnitt 2.1.2.1 Betonbauteile zu verwenden, die der Bauregelliste A Teil 1, lfd. Nr. 1.6.23 entsprechen und die folgende Merkmale aufweisen:

- Der Beton für die Behälter muss mindestens der Festigkeitsklasse C40/50 bzw. C45/55 entsprechen.
- Der Beton muss auch die Anforderungen nach DIN 4281 erfüllen.
- Die Betonbauteile müssen die angegebenen Abmessungen aufweisen und gemäß der geprüften Statik bewehrt sein.

Die Betonbauteile müssen entsprechend den Bestimmungen der technischen Regel nach Bauregelliste A Teil 1, lfd. Nr. 1.6.23 mit dem bauaufsichtlichen Übereinstimmungszeichen gekennzeichnet sein. Die Kennzeichnung muss auch die für den Verwendungszweck erforderlichen oben genannten Merkmale enthalten.

Die Beschichtung ist entsprechend der Verarbeitungsanleitung des Herstellers durch geschultes Personal aufzubringen.

Sofern eine PEHD-Auskleidung verwendet wird, ist der Einbau entsprechend deren allgemeiner bauaufsichtlicher Zulassung auszuführen.

2.2.2 Kennzeichnung

Die CE-Kennzeichnung der Abscheideranlagen ist auf der Grundlage der Leistungserklärung in Bezug auf DIN EN 858-1, Anhang ZA vom Hersteller vorzunehmen.

Die Abscheideranlagen sind vom Hersteller gemäß DIN EN 858-1, Abschnitt 6.6.1 an einer auch nach dem Einbau einsehbaren Stelle mit einem Typenschild mit folgenden Angaben zu versehen:

- Abscheideranlage für Leichtflüssigkeiten nach DIN EN 858-1
- Abscheider Klasse I mit Koaleszenzeinrichtung
- Nenngröße

⁹ Die Eignung für Leichtflüssigkeiten mit Biodiesel- bzw. Bioheizölanteilen ist von DIN EN 858-1 nicht erfasst.

¹⁰ Zulassungsgrundsätze für Abscheideranlagen für Leichtflüssigkeiten mit Biodieselanteilen (FAME) – Fassung März 2008

¹¹ Die Schlammabtrennung im Abscheiderraum ist von DIN EN 858-1 nicht erfasst.

¹² DIN 1999-100:2003-10 Abscheideranlagen für Leichtflüssigkeiten; Anforderungen für die Anwendung von Abscheideranlagen nach DIN EN 858-1 und DIN EN 858-2

Allgemeine bauaufsichtliche Zulassung

Nr. Z-54.3-524

Seite 7 von 14 | 14. Juli 2016

- Volumen des Abscheiders in l oder m³
- Volumen des Schlammfangs in l oder m³
- Speichermenge an Leichtflüssigkeit in l
- Schichtdicke der maximalen Speichermenge in mm
- Herstellungsjahr
- Name oder Zeichen des Herstellers

Zusätzlich sind die Abscheideranlagen in Bezug auf die Eigenschaften gemäß den Abschnitten 2.1.2 und 2.1.3 dieser allgemeinen bauaufsichtlichen Zulassung vom Hersteller mit dem Übereinstimmungszeichen (Ü-Zeichen) nach den Übereinstimmungszeichen-Verordnungen der Länder zu kennzeichnen. Die Kennzeichnung mit dem Ü-Zeichen darf nur erfolgen, wenn die Voraussetzungen nach Abschnitt 2.3 erfüllt sind.

2.2.3 Sonstiges

Sofern zutreffend sind bei der Herstellung und Kennzeichnung der Abscheideranlagen ggf. Anforderungen aus anderen Rechtsbereichen (z. B. Gesetze und Verordnungen zur Umsetzung der europäischen Niederspannungsrichtlinie, EMV-Richtlinie oder Richtlinie für Geräte und Schutzsysteme zur bestimmungsgemäßen Verwendung in explosionsgefährdeten Bereichen) zu beachten.

2.3 Übereinstimmungsnachweis**2.3.1 Allgemeines**

Die Bestätigung der Übereinstimmung der Abscheideranlagen in Bezug auf die nicht harmonisierten und die besonderen Eigenschaften in Verbindung mit den Bestimmungen nach Abschnitt 2.1.2 und Abschnitt 2.1.3 dieser allgemeinen bauaufsichtlichen Zulassung muss für jedes Herstellwerk mit einer Übereinstimmungserklärung des Herstellers auf der Grundlage einer Ergänzung der im Rahmen der DIN EN 858-1 bestehenden werkseigenen Produktionskontrolle erfolgen. Die Übereinstimmungserklärung hat der Hersteller durch Kennzeichnung der Abscheideranlagen mit dem Übereinstimmungszeichen (Ü-Zeichen) gemäß 2.2.2 unter Hinweis auf den Verwendungszweck abzugeben.

2.3.2 Werkseigene Produktionskontrolle

In jedem Herstellwerk ist bezüglich der nicht harmonisierten und besonderen Eigenschaften eine ergänzende werkseigene Produktionskontrolle einzurichten und durchzuführen. Durch die vom Hersteller vorzunehmende kontinuierliche Überwachung der Produktion wird sichergestellt, dass die von ihm hergestellten Abscheideranlagen den Bestimmungen dieser allgemeinen bauaufsichtlichen Zulassung entsprechen.

Die werkseigene Produktionskontrolle gemäß DIN EN 858-1 ist durch die im Folgenden aufgeführten Maßnahmen zu ergänzen.

- Kontrollen und Überprüfung der Ausgangsmaterialien, der Bauteile für die Behälter und der Beschichtung bzw. Auskleidung:

Die Übereinstimmung der zugelieferten Materialien mit den Bestimmungen dieser allgemeinen bauaufsichtlichen Zulassung bzw. den Angaben des Antragstellers ist mindestens durch Werksbescheinigungen nach DIN EN 10204¹³ durch die Lieferer nachzuweisen. Die Lieferpapiere sind vom Hersteller der Abscheideranlage bei jeder Lieferung auf Übereinstimmung mit der Bestellung zu kontrollieren.

Die Kennzeichnung der Betonbauteile gemäß Abschnitt 2.2.1 ist zu prüfen.

- Kontrollen und Prüfungen, die an den fertigen Behältern durchzuführen sind:
 - Die in den Anlagen 2 bis 15 festgelegten Maße sind mindestens an jedem 10. Behälter pro Baugröße und Fertigungslinie aber mindestens einmal je Fertigungsmonat zu kontrollieren. Hinsichtlich der Toleranzen gilt DIN 1999-100¹⁴, Abschnitt 5.8.
 - Die Kontrollen der Ausführung der Beschichtung bzw. der PEHD-Auskleidung gelten mit den Prüfungen nach DIN EN 858-1, Anhang B, Tabelle B.2 als erfüllt.

Die Ergebnisse der ergänzenden Kontrollen und Prüfungen sind aufzuzeichnen und auszuwerten. Die Aufzeichnungen müssen mindestens folgende Angaben enthalten:

- Bezeichnung des Prüfgegenstandes
- Art der Kontrolle oder Prüfung
- Datum der Herstellung und der Prüfung
- Ergebnis der Kontrollen und Prüfungen und, soweit zutreffend, Vergleich mit den Anforderungen
- Unterschrift des für die werkseigene Produktionskontrolle Verantwortlichen

Die Aufzeichnungen sind mindestens fünf Jahre aufzubewahren. Sie sind dem Deutschen Institut für Bautechnik, der zuständigen obersten Bauaufsichtsbehörde oder der zuständigen Wasserbehörde auf Verlangen vorzulegen.

Bei ungenügendem Prüfergebnis sind vom Hersteller unverzüglich die erforderlichen Maßnahmen zur Abstellung des Mangels zu treffen. Bauprodukte, die den Anforderungen nicht entsprechen, sind so zu handhaben, dass Verwechslungen mit übereinstimmenden ausgeschlossen werden. Nach Abstellung des Mangels ist - soweit technisch möglich und zum Nachweis der Mängelbeseitigung erforderlich - die betreffende Prüfung unverzüglich zu wiederholen.

3 Bestimmungen für die abwassertechnische Bemessung

- 3.1 Für die abwassertechnische Bemessung der Abscheideranlagen ist DIN EN 858-2¹⁵, Abschnitte 4.3 und 4.4 zugrunde zu legen, soweit im Folgenden nichts anderes bestimmt ist.
- 3.2 Für die abwassertechnische Bemessung der Abscheider für Leichtflüssigkeiten mit Biodiesel- bzw. Bioheizölanteilen bis 100 % gelten die Festlegungen gemäß DIN 1999-101¹⁶, Abschnitt 6.
- 3.3 Das erforderliche Schlammfangvolumen ist grundsätzlich gemäß DIN EN 858-2, Tabelle 5, in Verbindung mit DIN 1999-100, Abschnitt 13.1 zu ermitteln. Die Bestimmung in Fußnote a nach DIN EN 858-2, Tabelle 5 gilt nicht. Stattdessen gilt: ^a Nicht für Abscheider kleiner als oder gleich NS 10, ausgenommen überdachte Parkflächen.

Das Volumen des Schlammfanges gemäß Abschnitt 2.1.3.2 muss mindestens 50 % des ermittelten Mindestschlammfangvolumens betragen. Sofern das im Schlammfangeraum der Abscheideranlage vorhandene Volumen nicht 50 % des erforderlichen Schlammfangvolumens entspricht, ist der Abscheideranlage ein weiterer Schlammfang mit einem Volumen von mindestens 100 x NS bzw. mindestens 600 l für NS 3 bis NS 6 vorzuschalten.

- 3.4 Die Speichermenge an Leichtflüssigkeit der Abscheideranlagen, bezogen auf eine Dichte der Leichtflüssigkeit von 0,85 g/cm³, und die Überhöhung der Oberkante des Rahmens der niedrigsten Schachtabdeckung über dem maßgebenden Niveau des Abwasserzuflusses bzw. der Rückstauenebene (siehe Abschnitt 4.2.1) in Abhängigkeit vom kleinsten Schachtquerschnitt sind den nachfolgenden Tabellen 2 und 3 zu entnehmen:

14	DIN 1999-100:2003-10	Abscheideranlagen für Leichtflüssigkeiten; Anforderungen für die Anwendung von Abscheideranlagen nach DIN EN 858-1 und DIN EN 858-2
15	DIN EN 858-2:2003-10	Abscheideranlagen für Leichtflüssigkeiten; Wahl der Nenngröße, Einbau, Betrieb und Wartung
16	DIN 1999-101:2009-05	Abscheideranlagen für Leichtflüssigkeiten – Teil 101: Zusätzliche Anforderungen an Abscheideranlagen nach DIN EN 858-1, DIN EN 858-2 und DIN 1999-100 für Leichtflüssigkeiten mit Anteilen von Biodiesel bzw. Fettsäure-Methylester (FAME)

Tabelle 2: Abscheider mit selbsttätiger Verschlusseinrichtung

NS	SF Typ	Innendurchmesser Behälter mm	Speichermenge Leichtflüssigkeit l	Überhöhung cm
3	300	1000	142	10
3	650	1000	142	10
4	800	1000	142	10
4	1200	1000	142	10
6	1200	1500	396	13
6 / 10	2500	1500	396	13
6 / 10	2500T	1750	539	13
6 / 10	5000	1500	396	13
6 / 10	5000T	1750	539	13
10 / 15	3000	2200	744	13
10 / 15	5000	2200	744	13
20	2000	2200	1121	14
20	4000	2200	1121	14
20	6000	2200	1121	14

Tabelle 3: Abscheider ohne selbsttätige Verschlusseinrichtung

NS	SF Typ	Innendurchmesser Behälter mm	Speichermenge Leichtflüssigkeit l	Überhöhung in cm
3	300	1000	155	11
3	650	1000	155	11
4	800	1000	155	11
4	1200	1000	155	11
6	1200	1500	417	13
6 / 10	2500	1500	417	13
6 / 10	2500T	1750	576	13
6 / 10	5000	1500	417	13
6 / 10	5000T	1750	576	13
10 / 15	3000	2200	811	13
10 / 15	5000	2200	811	13

Die erforderliche Mindestüberhöhung kann auch unter Berücksichtigung der maximalen Ölspeichermengen im Einzelfall ermittelt werden.

Hierfür kann die Überhöhung der Oberkante des Rahmens der Schachtabdeckung aus dem Überstand der Speichermenge über dem maßgebenden Niveau des Abwasserzuflusses, in Abhängigkeit von der Anzahl der Schächte, der Geometrie der vorgesehenen Schächte und von der maximalen Speichermenge des Abscheiders plus eines Zuschlags von 30 mm zur Berücksichtigung der Deckeldicke berechnet werden.

Die Ermittlung der Überhöhung im Einzelfall ist nachzuweisen und zu dokumentieren. Die Dokumentation ist den Unterlagen zur Abscheideranlage beizufügen.

- 3.5 Die selbsttätigen Verschlusseinrichtungen müssen so tarziert sein, dass sie bei Leichtflüssigkeiten mit einer Dichte von nicht mehr als $0,85 \text{ g/cm}^3$ sicher schließen; wo mit Leichtflüssigkeiten höherer Dichte zu rechnen ist, müssen die selbsttätigen Verschlusseinrichtungen jedoch für die Flüssigkeit mit der höchsten Dichte tarziert sein.
- 3.6 Abscheider ohne selbsttätige Verschlusseinrichtung sind gemäß Abschnitt 1.3 c) weitergehende Abwasserbehandlungsanlagen nachzuschalten.
- 3.7 Der maximale Betriebsflüssigkeitsspiegel der Abscheider ist Anlage 1 zu entnehmen.
- 3.8 Bei der Verwendung der Abscheider als Rückhalteeinrichtung gemäß Abschnitt 1.3 b), kann das Speichervolumen des Abscheiders als Rückhaltevolumen unter Beachtung der Entsorgungsbedingungen gemäß Abschnitt 5.3.3, Absatz 4 berücksichtigt werden. Die Anforderungen des Landesrechts bezüglich der mindestens erforderlichen Rückhaltevolumen sind einzuhalten.

Die Abscheideranlagen sind nicht geeignet zur Verwendung als Rückhalteeinrichtung im Entwässerungssystem, wenn dieses im Falle einer Leckage mit Aufstau in der Abscheideranlage und Rückstau von Leichtflüssigkeiten (Kraftstoffen) betrieben wird.

- 3.9 Der Abscheideranlage mit integrierter Probenahmestelle ist eine zusätzliche Probenahmestelle entsprechend DIN 1999-100, Abschnitt 5.5.2 nachzuschalten.

4 Bestimmungen für den Einbau

4.1 Allgemeines

- 4.1.1 Jeder Abscheideranlage ist vom Hersteller eine Einbauanleitung beizufügen, die mindestens die nachfolgend genannten Bestimmungen sowie die Einbaubedingungen, die sich aus dem Standsicherheitsnachweis gemäß Abschnitt 2.1.2.1 ergeben, enthalten muss.
- 4.1.2 Beim Einbau sind die dem Standsicherheitsnachweis zugrunde gelegten Randbedingungen zu berücksichtigen. Im Übrigen gilt für den Einbau DIN EN 858-2, Abschnitt 5.
- 4.1.3 Schächte und Schachtverbindungen sind nach DIN V 4034-1¹⁷, Typ 2 in Verbindung mit DIN EN 1917¹⁸ auszuführen. Der Einbau von Ausgleichsringen beim Übergang vom Schacht zur Schachtabdeckung ist dauerhaft dicht auszuführen.
- 4.1.4 Hinsichtlich der Maße von Einsteig- und Kontrollschächten gelten die Anforderungen von DIN EN 476¹⁹, Abschnitt 6.

4.2 Schutz gegen Austritt von Leichtflüssigkeiten

- 4.2.1 Soweit es betriebs- bzw. konstruktionsbedingt oder durch Rückstau aus den nachgeschalteten Abwasseranlagen zu Aufstau in den Abscheideranlagen kommen kann, ist die Einhaltung der Überhöhung die sicherste Maßnahme zur Vermeidung eines Leichtflüssigkeitsaustrittes. Hierzu sind die Abscheideranlagen so einzubauen, dass die Oberkante des Rahmens der niedrigsten Schachtabdeckung gegenüber dem maßgebenden Niveau mindestens eine Überhöhung gemäß Abschnitt 3.4 besitzt.

Das maßgebende Niveau ist das jeweils höchste Niveau der folgenden Gegebenheiten:

- die Oberkante des niedrigsten angeschlossenen Schmutzwasserablaufes, wenn kein Regenwasser in die Abscheideranlage eingeleitet wird,
- die höchstmögliche Regenwasserstauhöhe, wenn auch Regenwasser in die Abscheideranlage eingeleitet wird,

- ¹⁷ DIN V 4034-1:2004-08 Schächte aus Beton-, Stahlfaserbeton- und Stahlbetonfertigteilen für Abwasserleitungen und -kanäle – Typ 1 und Typ 2; Teil 1: Anforderungen, Prüfungen und Bewertung der Konformität
- ¹⁸ DIN EN 1917:2003-04 Einsteig- und Kontrollschächte aus Beton, Stahlfaserbeton und Stahlbeton
- ¹⁹ DIN EN 476:2011-04 Allgemeine Anforderungen an Bauteile für Abwasserleitungen und -kanäle

Allgemeine bauaufsichtliche Zulassung

Nr. Z-54.3-524

Seite 11 von 14 | 14. Juli 2016

- die Rückstauenebene aus den nachgeschalteten Abwasseranlagen, wenn die Abscheideranlage unterhalb der Rückstauenebene und ohne Rückstauschutz eingebaut wird.

4.2.2 In Ausnahmefällen, in denen eine Überhöhung nicht möglich ist, sind automatische Warneinrichtungen (Alarm bei 80 % der maximalen Speichermenge (Schichtdicke) und bei Aufstau) und zusätzlich, bei möglichem Aufstau durch Rückstau, geeignete Einrichtungen zum Rückstauschutz vorzusehen.

4.3 Zugänglichkeit

Die Abscheideranlagen sind so einzubauen, dass alle Teile der Abscheideranlage, die regelmäßig kontrolliert und gewartet werden müssen, zugänglich oder mit allgemein verfügbaren technischen Hilfsmitteln erreichbar sind.

Insbesondere sind sicherzustellen:

- im Betriebszustand (befüllte Abscheideranlage)
 - Einsehbarkeit des Flüssigkeitsspiegels, vorrangig im Bereich der Zu- und Abläufe und vor und hinter der Koaleszenzeinrichtung (direkt oder mit maximal einer Spiegelumlenkung)
 - Zugänglichkeit zur Schichtdickenmessung im Schlammfang und im Abscheider
 - Zugänglichkeit der selbsttätigen Verschlusseinrichtung
- im entleerten Zustand
 - Zugänglichkeit der Zu- und Abläufe sowie der Koaleszenzeinrichtung
 - Ermöglichung der Generalinspektion einschließlich Abdichtung für die Dichtheitsprüfung

Gegebenenfalls sind vom Hersteller geeignete Maßnahmen zur Sicherstellung einer ordnungsgemäßen Kontrolle und Wartung vorzusehen.

4.4 Überprüfung nach dem Einbau

Nach dem Einbau und vor der Inbetriebnahme ist die Abscheideranlage gemäß Abschnitt 5.3.4 auf ihren ordnungsgemäßen Zustand zu prüfen.

5 Bestimmungen für Betrieb und Wartung

5.1 Allgemeines

5.1.1 Die Abscheidewirkung kann nur dauerhaft sichergestellt werden, wenn Betrieb und Wartung entsprechend den nachfolgenden Bestimmungen durchgeführt werden.

Jeder Abscheideranlage ist vom Hersteller eine Betriebs- und Wartungsanleitung beizufügen, die mindestens die nachfolgend genannten Bestimmungen sowie Angaben zu Möglichkeiten und Grenzen der Reparatur der Beschichtung enthalten muss. Die Wartungsanleitung für die Koaleszenzeinrichtung muss inhaltlich mindestens den Angaben der Anlage 16 entsprechen.

Für Betrieb und Wartung sind DIN EN 858-2, Abschnitt 6, in Verbindung mit DIN 1999-100, Abschnitt 14 und die Betriebs- und Wartungsanleitung des Herstellers gemäß den nachfolgenden Bestimmungen anzuwenden.

5.1.2 Für eine ordnungsgemäße Probenahme ist die Probenahmeeinrichtung nach DIN 1999-100, Abschnitt 5.5.2 zu verwenden (siehe Anlage 17).

5.1.3 Es ist ein Betriebstagebuch zu führen, in dem die jeweiligen Zeitpunkte und Ergebnisse der durchgeführten Kontrollen, Wartungen und Überprüfungen, die Entsorgung entnommener Inhaltsstoffe sowie die Beseitigung eventuell festgestellter Mängel zu dokumentieren sind.

Im Betriebstagebuch sind weiterhin Nachweise zu den ggf. eingesetzten Wasch- und Reinigungsmitteln sowie Betriebs- und Hilfsstoffen zu führen.

Betriebstagebuch und Prüfberichte sind vom Betreiber aufzubewahren und auf Verlangen den örtlich zuständigen Aufsichtsbehörden oder den Betreibern der nachgeschalteten kommunalen Abwasseranlagen vorzulegen.

- 5.1.4 Bei allen Arbeiten im Rahmen der Eigenkontrolle, Wartung und Überprüfung der Abscheideranlagen sind die einschlägigen arbeitsschutzrechtlichen Bestimmungen einzuhalten.

Landesrechtliche Bestimmungen zur Eigenkontrolle, Wartung und Überprüfung der Abscheideranlagen (Art und Umfang der Tätigkeiten, erforderliche Qualifikationen zur Durchführung der Tätigkeiten) bleiben unberührt.

5.2 Betriebsbedingungen

- 5.2.1 In die Abscheideranlagen dürfen nur Abwässer eingeleitet werden, die mit Leichtflüssigkeiten gemäß Abschnitt 1.1, Absatz 2 verunreinigt sind.

Wenn gemeinsam mit den Leichtflüssigkeiten andere Stoffe in die Abscheideranlage eingeleitet werden, dürfen diese die Funktionsfähigkeit der Abscheideranlage und die Beständigkeit der verwendeten Materialien nicht beeinträchtigen.

Stabile Emulsionen dürfen nicht in die Abscheideranlage eingeleitet werden.

Bei der Reinigung ölverschmutzter Oberflächen ist die Entstehung stabiler Emulsionen in der Regel nicht zu erwarten, wenn an den Abwasseranfallstellen

- bei Reinigungsprozessen der Waschwasserdruck nicht über 6 MPA (60 bar) liegt (Geräteeinstellung),
- bei Reinigungsprozessen die Waschwassertemperatur nicht über 60 °C liegt (Geräteeinstellung),
- die eingesetzten Reinigungsmittel abscheidefreundlich sind (d. h., sie bilden nur temporär stabile Emulsionen),
- nur aufeinander abgestimmte Reinigungsmittel verwendet werden.

Abweichungen bei Waschwasserdruck und Waschwassertemperatur sind möglich, wenn dies nach den Produktbeschreibungen der Reinigungsmittelhersteller für die eingesetzten Reinigungsmittel ohne Beeinträchtigung der Abscheiderwirkung zulässig ist.

- 5.2.2 Das zu behandelnde Abwasser darf keine organischen Komplexbildner, die einen DOC-Eliminierungsgrad nach 28 Tagen von mindesten 80 % entsprechend Nr. 406 der Anlage "Analysen- und Messverfahren" der Abwasserverordnung nicht erreichen, sowie keine organisch gebundenen Halogene enthalten, die aus Wasch- und Reinigungsmitteln oder sonstigen Betriebs- und Hilfsstoffen stammen.

5.3 Maßnahmen zur Eigenkontrolle, Wartung und Überprüfung

Im Rahmen der Eigenkontrolle, Wartung und Überprüfung der Abscheideranlage sind mindestens folgende Maßnahmen durchzuführen:

5.3.1 Eigenkontrolle

Die Funktionsfähigkeit der Abscheideranlage ist monatlich durch einen Sachkundigen²⁰ durch folgende Maßnahmen zu kontrollieren:

- Messung der Schichtdicke bzw. des Volumens der abgeschiedenen Leichtflüssigkeit im Abscheider,
- Messung der Lage des Schlammspiegels im Schlammraum,
- Kontrolle der Funktionsfähigkeit der selbsttätigen Verschlusseinrichtung im Abscheider und evtl. vorhandener Alarmeinrichtungen (nach Durchführung einer Generalinspektion erstmalig wieder nach 6 Monaten),

²⁰

Als "sachkundig" werden Personen des Betreibers oder beauftragter Dritter angesehen, die auf Grund ihrer Ausbildung, ihrer Kenntnisse und ihrer durch praktische Tätigkeit gewonnenen Erfahrungen sicherstellen, dass sie Bewertungen oder Prüfungen im jeweiligen Sachgebiet sachgerecht durchführen.

Die sachkundige Person kann die Sachkunde für Betrieb und Wartung von Abscheideranlagen auf einem Lehrgang mit nachfolgender Vororteinweisung erwerben, den z. B. die einschlägigen Hersteller, Berufsverbände, Handwerkskammern sowie die auf dem Gebiet der Abscheidetechnik tätigen Sachverständigenorganisationen anbieten.

Allgemeine bauaufsichtliche Zulassung

Nr. Z-54.3-524

Seite 13 von 14 | 14. Juli 2016

- Sichtkontrolle des Wasserstandes vor und hinter dem Koaleszenzeinsatz bei Wasserdurchfluss, um eine Verstopfung des Einsatzes zu erkennen.

Festgestellte Mängel sind unverzüglich zu beseitigen, grobe Schwimmstoffe sind zu entfernen.

5.3.2 Wartung

Die Abscheideranlage ist halbjährlich entsprechend den Vorgaben des Herstellers durch einen Sachkundigen zu warten. Ergänzend zu den Maßnahmen der Eigenkontrolle nach Abschnitt 5.3.1 sind dabei folgende Arbeiten durchzuführen:

- Kontrolle des Koaleszenzeinsatzes auf Durchlässigkeit (wenn der Wasserstand vor und hinter dem Koaleszenzeinsatz deutliche Unterschiede aufweist) und auf Beschädigung, Reinigung oder Austausch des Koaleszenzeinsatzes nach Angaben des Herstellers, soweit erforderlich,
- Entleerung und Reinigung der Abscheideranlage, soweit erforderlich (z. B. bei starker Verschlammung),
- Reinigung der Ablaufrinne im Probenahmeschacht (falls vorhanden).

Soweit die Abscheideranlage ausschließlich eingesetzt wird zur

- Behandlung von mit Leichtflüssigkeiten verunreinigtem Regenwasser (Abschnitt 1.3 a)) bzw. zur
- Absicherung von Anlagen und Flächen im Zusammenhang mit dem Umgang mit Leichtflüssigkeiten (Abschnitt 1.3 b)),

können die Intervalle der Wartungen in Abhängigkeit des tatsächlichen Anfalls an Schlamm und Leichtflüssigkeit in Eigenverantwortung des Betreibers auf maximal 12 Monate verlängert werden.

Die Feststellungen und durchgeführten Arbeiten sind in einem Wartungsbericht zu erfassen und zu bewerten.

5.3.3 Entnahme/Entleerung

Die im Abscheider zurückgehaltene Leichtflüssigkeit ist spätestens zu entnehmen, wenn die Menge der abgeschiedenen Leichtflüssigkeit 80 % der Speichermenge erreicht hat. Die Speichermenge ist im Typenschild bzw. in den technischen Unterlagen zum Abscheider aufgeführt.

Sofern die Abscheider auch zur Abtrennung von Leichtflüssigkeiten mit Biodiesel- bzw. Bioheizölanteilen eingesetzt werden, ist abgeschiedene Leichtflüssigkeit spätestens nach einem Jahr von der Wasseroberfläche zu entfernen, bei Havariefällen unverzüglich.

Die Entnahme des im Schlammsammelraum enthaltenen Schlammes muss spätestens erfolgen, wenn der Schlammsammelraum gefüllt ist.

Bei Abscheidern, die gleichzeitig oder ausschließlich zur Absicherung von Anlagen oder Flächen dienen, in bzw. auf denen mit Leichtflüssigkeiten umgegangen wird (z. B. Betankungsflächen), ist ergänzend das nach den landesrechtlichen Bestimmungen erforderliche Rückhaltevolumen vorzuhalten. Die abgeschiedene Leichtflüssigkeit ist daher bei einer Unterschreitung dieses Rückhaltevolumens auch dann zu entnehmen, wenn die Menge der abgeschiedenen Leichtflüssigkeit 80 % der Speichermenge noch nicht erreicht hat.

Die abfallrechtlichen Bestimmungen bei der Entsorgung der aus der Anlage entnommenen Stoffe sind zu beachten.

Das Wiederbefüllen der Abscheideranlage muss mit Wasser (z. B. mit Trinkwasser, Betriebswasser, aufbereitetem Abwasser aus der Abscheideranlage) erfolgen, das den örtlichen Einleitbedingungen entspricht.

5.3.4 Überprüfung (Generalinspektion)

Vor der Inbetriebnahme und danach in regelmäßigen Abständen von nicht länger als 5 Jahren ist die Abscheideranlage, nach vorheriger vollständiger Entleerung und Reinigung, durch einen Fachkundigen²¹ auf ihren ordnungsgemäßen Zustand und sachgemäßen Betrieb zu prüfen.

Folgende Punkte müssen dabei mindestens geprüft bzw. erfasst werden:

- Angaben über den Ort der Prüfung, den Betreiber der Anlage unter Angabe der Bestandsdaten, den Auftraggeber, den Prüfer und der zuständigen Behörde,
- Sicherheit gegen den Austritt von Leichtflüssigkeiten aus der Abscheideranlage bzw. den Schachtaufbauten (Überhöhung/Warnanlagen),
- baulicher Zustand der Abscheideranlage,
- Dichtheit der Abscheideranlage einschließlich Ablaufvorrichtung und integrierter Probenahmestelle (falls vorhanden) (Dichtheitsprüfung gemäß DIN 1999-100, Abschnitt 15),
- Zustand der Innenwandflächen bzw. Innenbeschichtung, der Einbauteile und der elektrischen Einrichtungen (falls vorhanden),
- Tarierung der selbsttätigen Verschlusseinrichtung durch Gewichts- und Volumenbestimmung des Schwimmers,
- Vollständigkeit und Plausibilität der Aufzeichnungen im Betriebstagebuch,
- Nachweis der ordnungsgemäßen Entsorgung der Inhalte der Abscheideranlage,
- Vorhandensein und Vollständigkeit erforderlicher Zulassungen und Unterlagen (Genehmigungen, Entwässerungspläne, Bedienungs- und Wartungsanleitungen usw.),
- tatsächlicher Abwasseranfall (Herkunft, maximal möglicher Regen- und Schmutzwasseranfall, Inhaltsstoffe, eingesetzte Wasch- und Reinigungsmittel sowie Betriebs- und Hilfsstoffe, Einhaltung der Randbedingungen an den Abwasseranfallstellen zur Vermeidung stabiler Emulsionen),
- Bemessung, Eignung und Leistungsfähigkeit der Abscheideranlage in Bezug auf den tatsächlichen Abwasseranfall.

Zur Durchführung der Überprüfung ist ein Prüfbericht unter Angabe der Bestandsdaten und eventueller Mängel zu erstellen. Mängel sind, gegebenenfalls in Abstimmung mit der zuständigen Behörde, zu beseitigen.

5.3.5 Reparaturen

Reparaturen, insbesondere die der Beschichtungen, sind entsprechend den Herstellerangaben durch Personen durchzuführen, die über die notwendige Qualifikation für die fachkundige Ausführung der jeweils erforderlichen Arbeiten verfügen.

Dagmar Wahrmund
Referatsleiterin

Beglaubigt

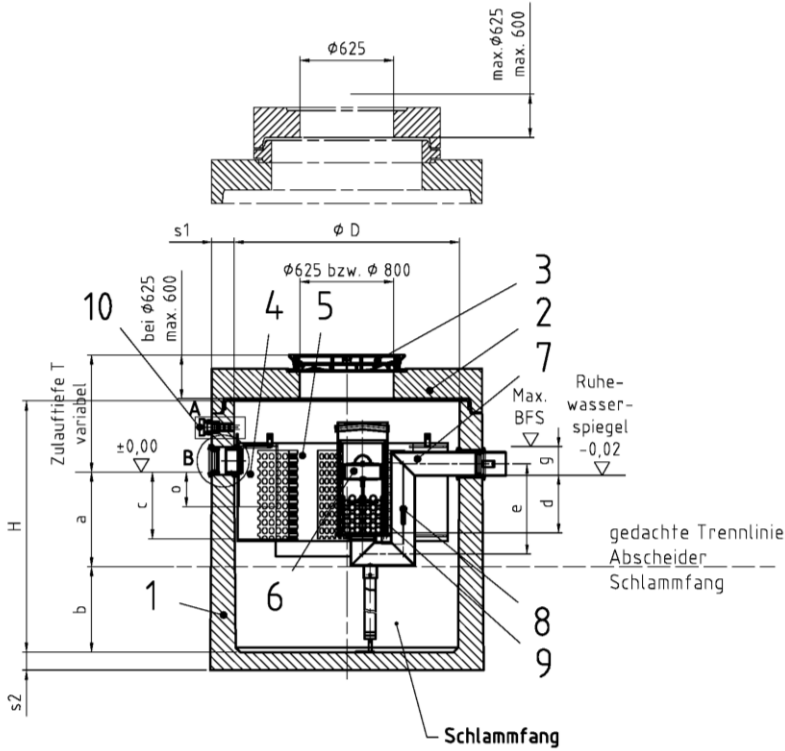
²¹

Fachkundige Personen sind Mitarbeiter betreiberunabhängiger Betriebe, Sachverständige oder sonstige Institutionen, die nachweislich über die erforderlichen Fachkenntnisse für Betrieb, Wartung und Überprüfung von Abscheideranlagen im hier genannten Umfang sowie die gerätetechnische Ausstattung zur Prüfung von Abscheideranlagen verfügen.

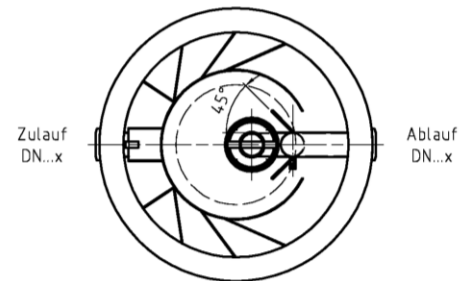
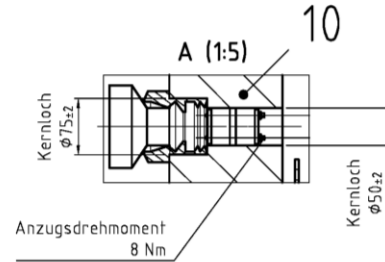
Im Einzelfall können diese Prüfungen bei größeren Betriebseinheiten auch von intern unabhängigen, bezüglich ihres Aufgabengebietes nicht weisungsgebundenen Fachkundigen des Betreibers mit gleicher Qualifikation und gerätetechnischer Ausstattung durchgeführt werden.

Zeichnung Nr. 1601809

NS 3 bis NS 20



Optional:
 Kabeldurchführung



Technische Daten

NS	SF Typ	Schlammfang Volumen (l)	Öl speicher menge (l)	DN	φ D (mm)	H (mm)	a (mm)	b (mm)	c (mm)	d (mm)	s 1 (mm)	s 2 (mm)	e (mm)	Max. Betriebsflüssigkeit s- spiegel g (mm)	o (mm)
3	300	150	142	150	1000	1330	630	200	422	340	120	150	580	123	205
3	650	330	142	150	1000	1595	630	425	422	340	120	150	580	123	205
4	800	410	142	150	1000	1595	630	525	422	340	120	150	580	123	205
4	1200	600	142	150	1000	1900	630	825	422	340	120	150	580	123	205
6	1200	600	396	150	1500	1400	630	340	445	385	120	150	600	225	230
6/10	2500	1250	396	150	1500	1875	630	710	445	385	150	150	600	225	230
6/10	2500T	1250	539	150	1750	1665	630	520	445	385	150	200	600	225	230
6/10	5000	2510	396	150	1500	2550	630	1420	445	385	120	150	600	225	230
6/10	5000T	2465	539	150	1750	2230	630	1025	445	385	150	200	600	225	230
10/15	3000	1500	744	200	2200	1580	690	395	430	363	120	200	640	230	210
10/15	5000	2510	744	200	2200	1840	690	660	430	363	120	200	640	230	210
20	2000	1060	1121	250	2200	1840	873	280	702	473	120	200	848	266	350
20	4000	2010	1121	250	2200	2110	873	530	702	473	120	200	848	266	350
20	6000	3000	1121	250	2200	2370	873	790	702	473	120	200	848	266	350

Kurzbeschreibung:

Leichtflüssigkeitsabscheideranlage nach DIN EN 858-1, bestehend aus:

- Abscheider Klasse I mit
- integriertem Schlammfang und
- integrierter Probenahmestelle

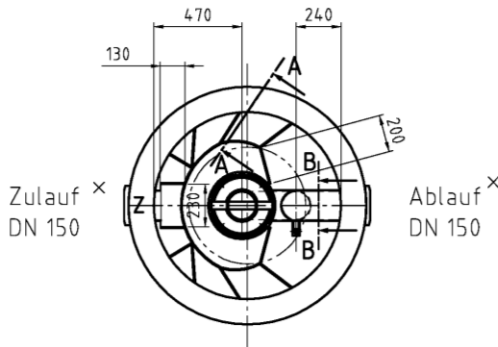
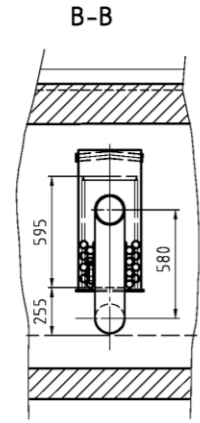
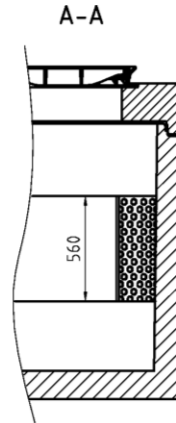
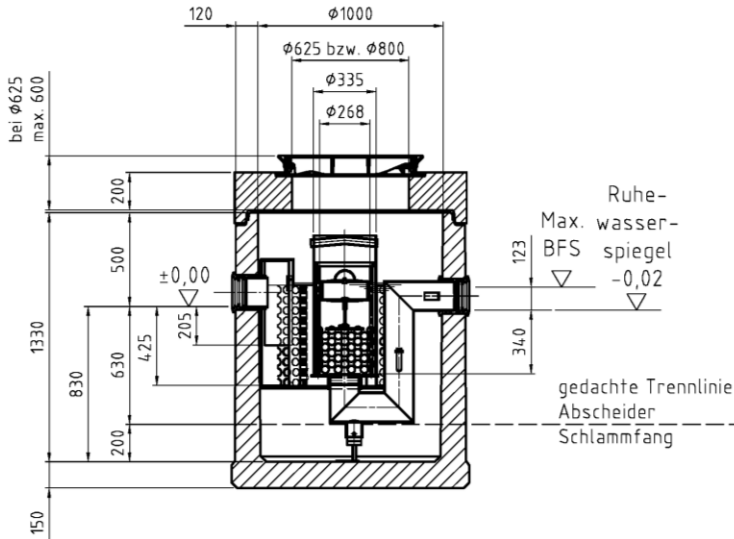
× Anschlüsse nach DIN 19534/19537 bzw. DIN EN 877

Abscheideranlage für Leichtflüssigkeiten aus Beton, Klasse I mit Koaleszenzeinrichtung, einem Schlammfang und einer integrierten Probenahmestelle; OLEOSMART-C-OST

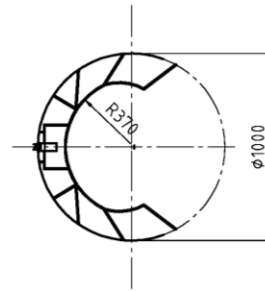
Übersicht
 OLEOSMART-C-OST

Anlage 1

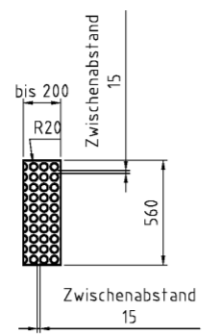
Zeichnung Nr. 1601811



Detail Bodenplatte Koaleszenzkanal



Detail Koaleszenzgitter



elektronische Kopie der abz des dibt: z-54.3-524

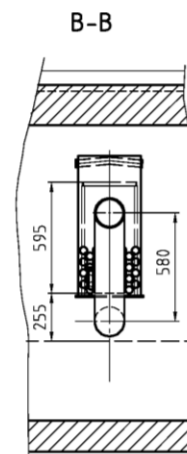
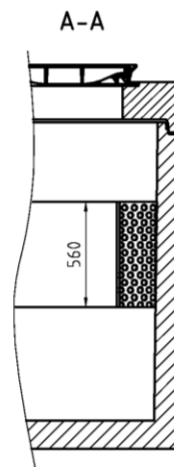
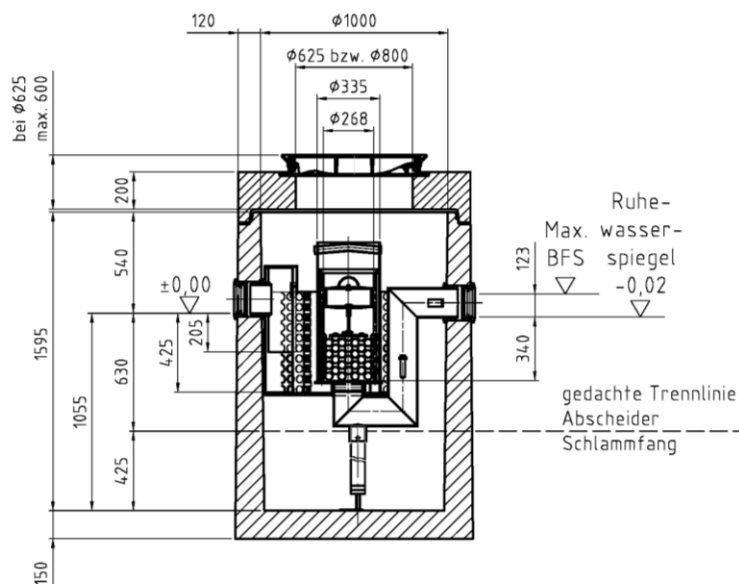
×Anschlüsse nach
 DIN 19534/19537 bzw. DIN EN 877 DN150 - außen-Ø160+2

Abscheideranlage für Leichtflüssigkeiten aus Beton, Klasse I mit Koaleszenzeinrichtung, einem Schlammfang und einer integrierten Probenahmestelle; OLEOSMART-C-OST

NS 3 SF 300

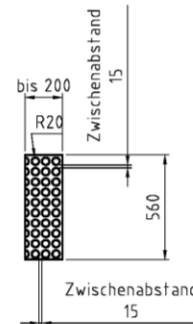
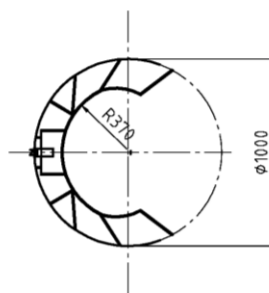
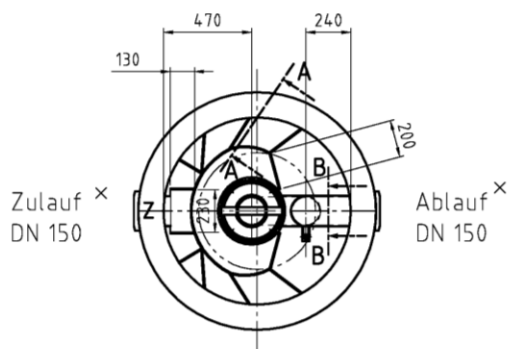
Anlage 2

Zeichnung Nr. 1601812



Detail Bodenplatte
 Koaleszenzkanal

Detail Koaleszenzgitter



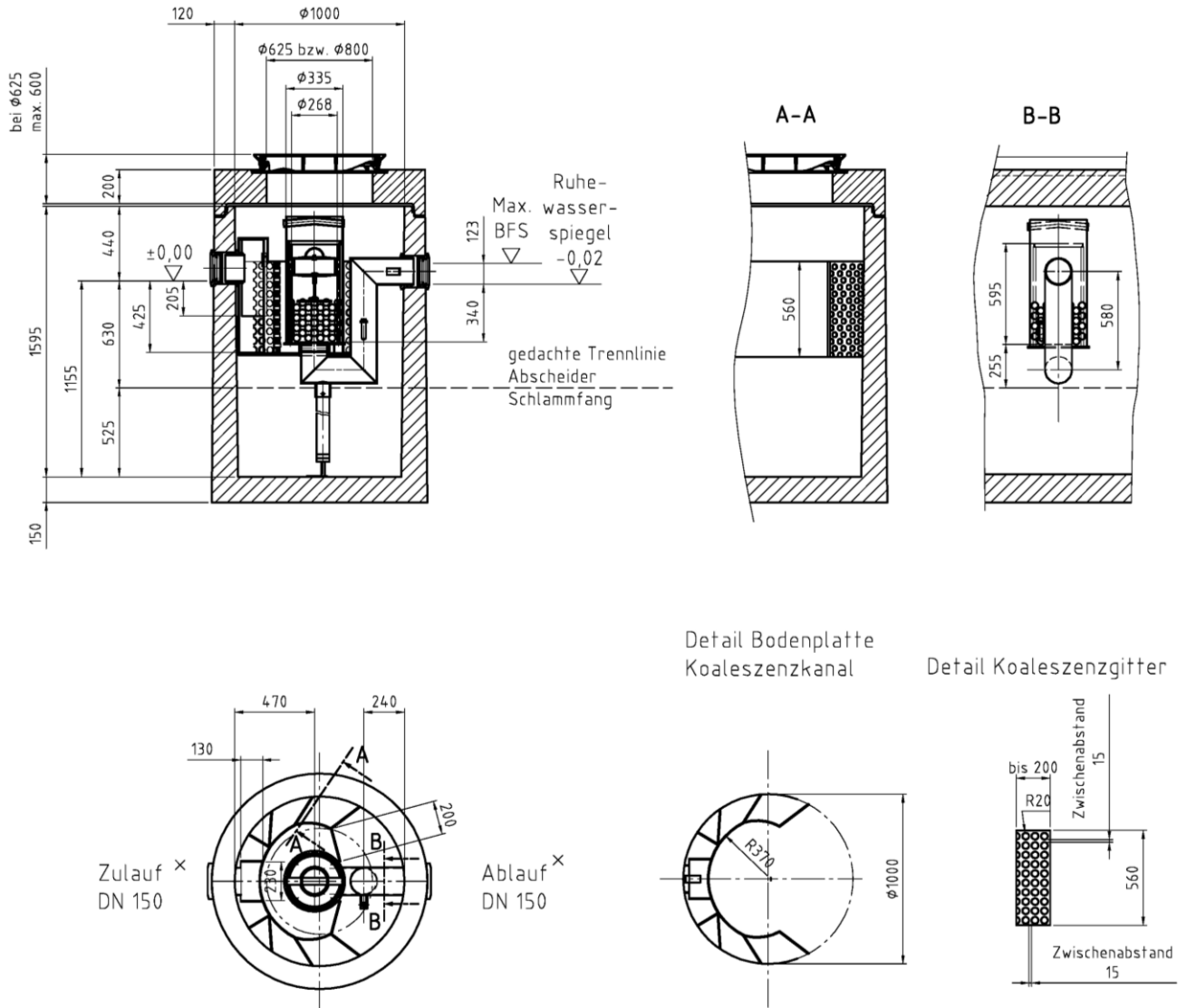
×Anschlüsse nach
 DIN 19534/19537 bzw. DIN EN 877 DN150 - außen- ϕ 160+2

Abscheideranlage für Leichtflüssigkeiten aus Beton, Klasse I mit Koaleszenzeinrichtung,
 einem Schlammfang und einer integrierten Probenahmestelle; OLEOSMART-C-OST

NS 3 SF 650

Anlage 3

Zeichnung Nr. 1601813



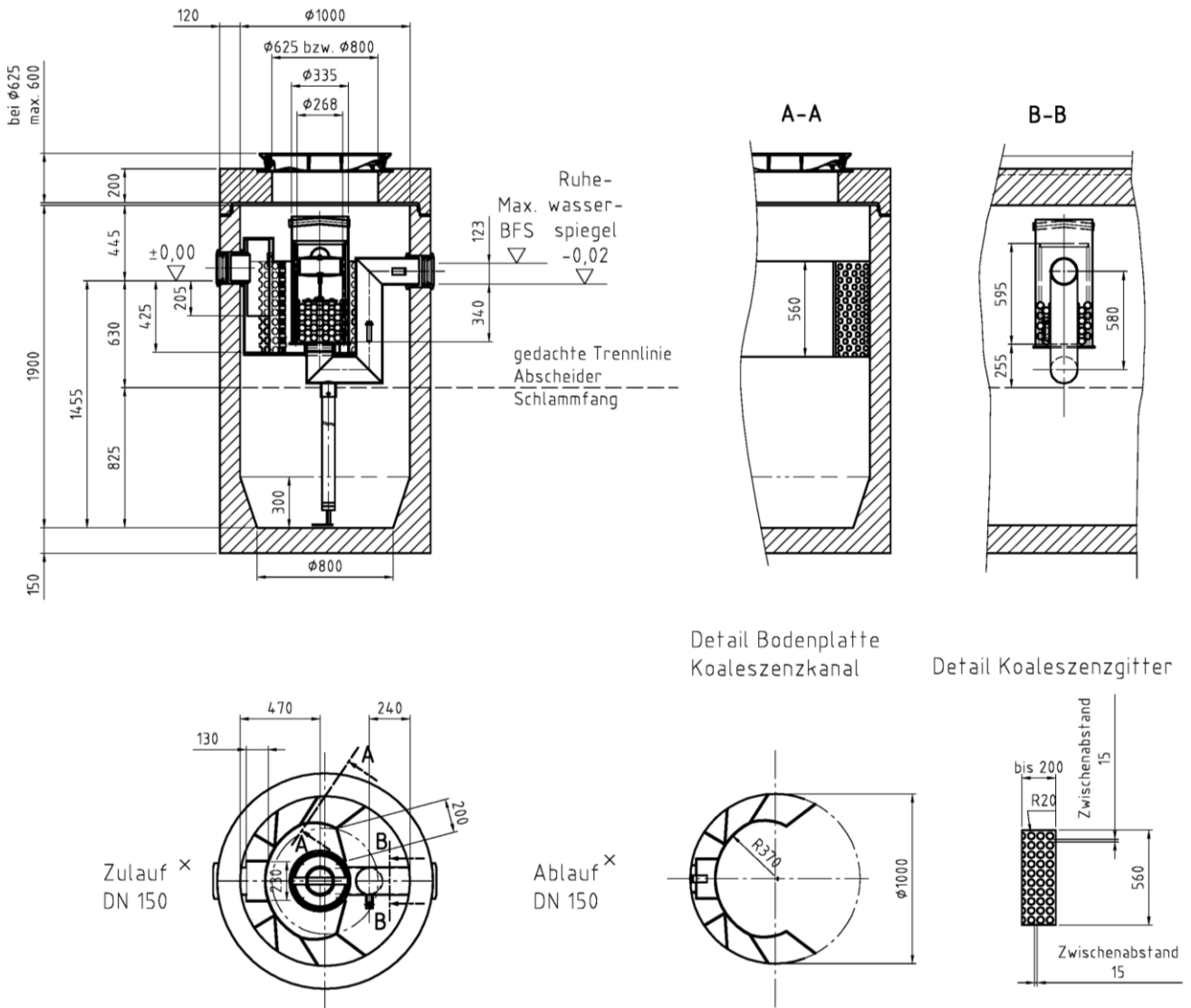
xAnschlüsse nach
 DIN 19534/19537 bzw. DIN EN 877 DN150 - außen- $\phi 160+2$

Abscheideranlage für Leichtflüssigkeiten aus Beton, Klasse I mit Koaleszenzeinrichtung, einem Schlammfang und einer integrierten Probenahmestelle; OLEOSMART-C-OST

NS 4 SF 800

Anlage 4

Zeichnung Nr. 1601814



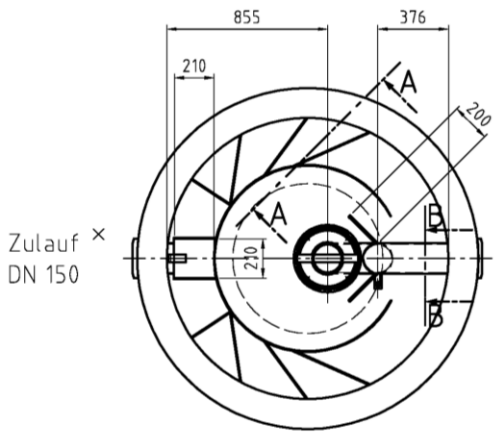
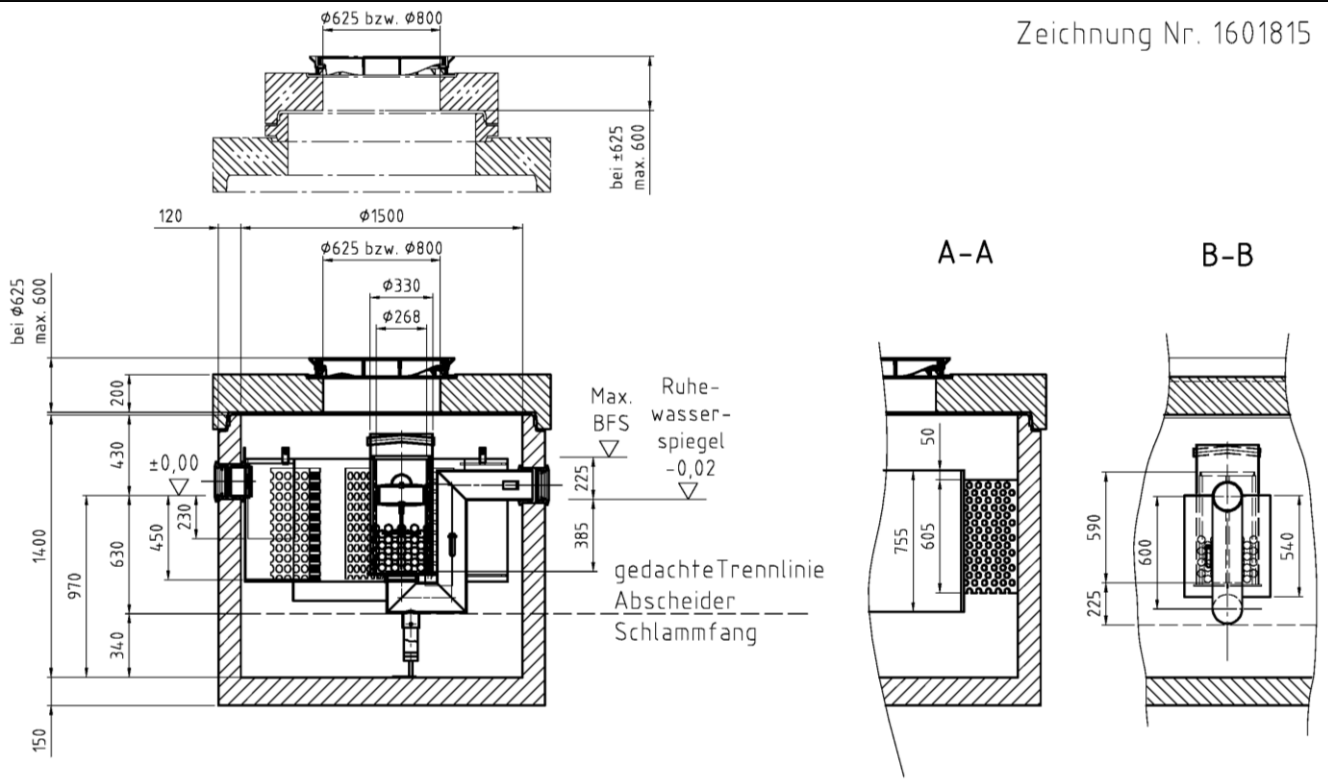
\times Anschlüsse nach
 DIN 19534/19537 bzw. DIN EN 877 DN150 - außen- $\phi 160+2$

Abscheideranlage für Leichtflüssigkeiten aus Beton, Klasse I mit Koaleszenzeinrichtung, einem Schlammfang und einer integrierten Probenahmestelle; OLEOSMART-C-OST

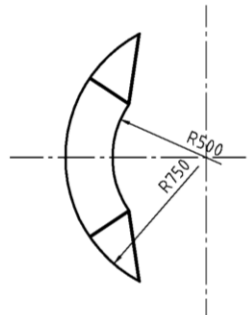
NS 4 SF 1200

Anlage 5

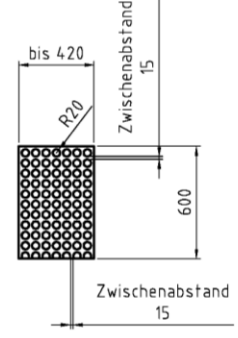
Zeichnung Nr. 1601815



Detail Zulaufprallblech



Detail Koaleszenzgitter



elektronische Kopie der abz des dibt: z-54.3-524

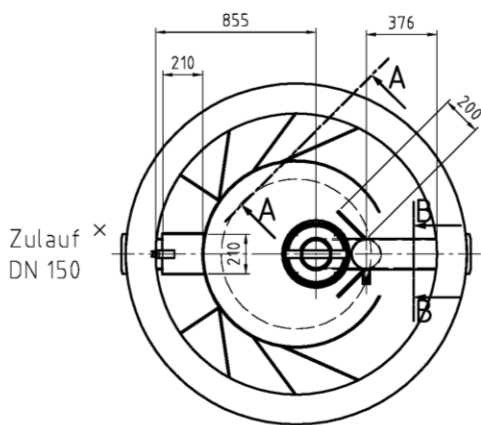
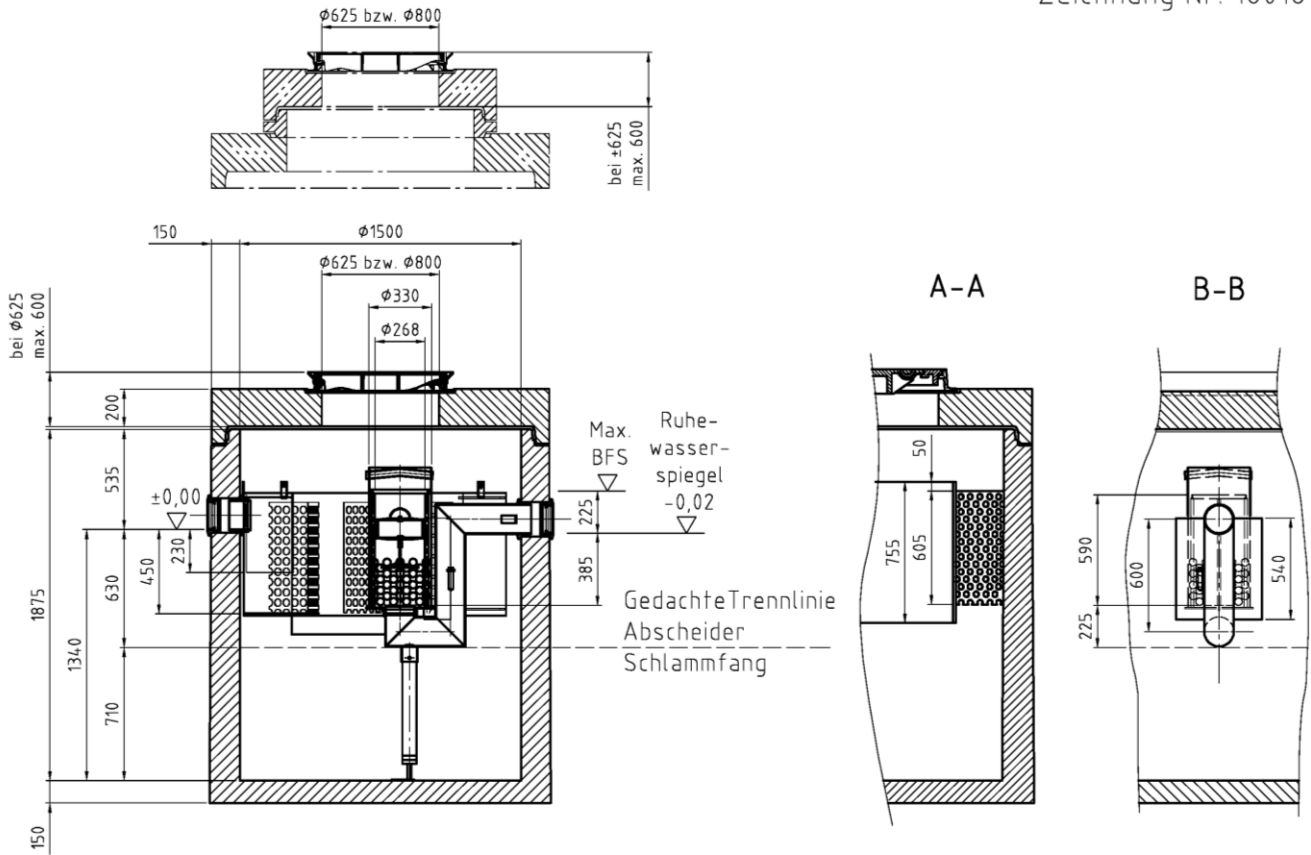
×Anschlüsse nach
 DIN 19534/19537 bzw. DIN EN 877 DN150 - außen-φ160+2

Abscheideranlage für Leichtflüssigkeiten aus Beton, Klasse I mit Koaleszenzeinrichtung, einem Schlammfang und einer integrierten Probenahmestelle; OLEOSMART-C-OST

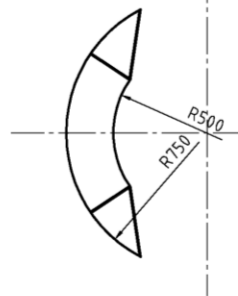
NS 6 SF 1200

Anlage 6

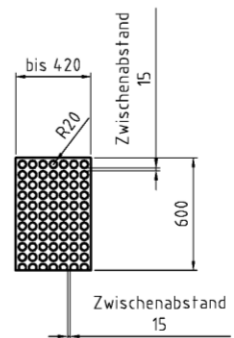
Zeichnung Nr. 1601816



Detail Zulaufprallblech



Detail Koaleszenzgitter



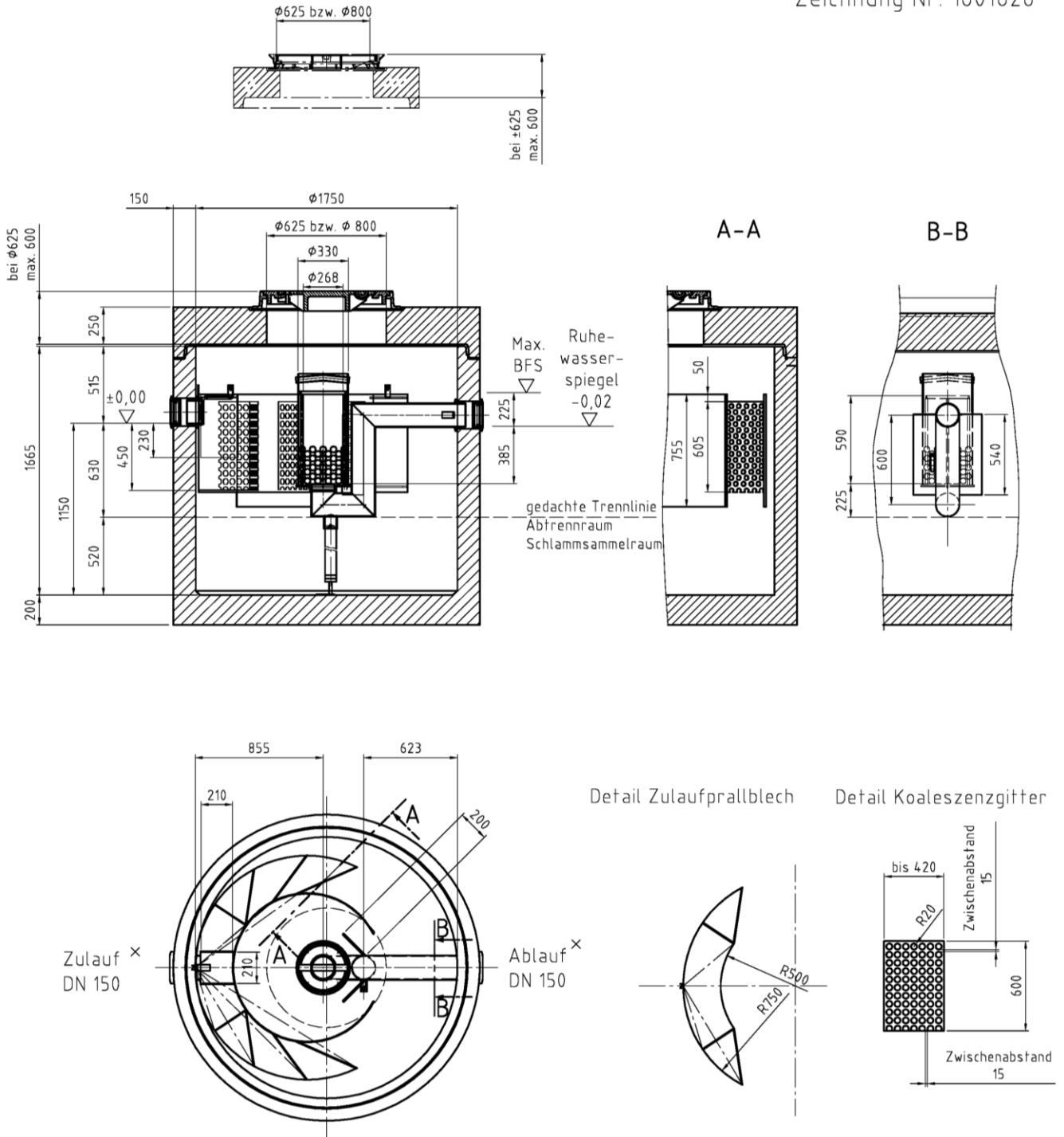
×Anschlüsse nach
 DIN 19534/19537 bzw. DIN EN 877 DN150 - außen- ϕ 160+2

Abscheideranlage für Leichtflüssigkeiten aus Beton, Klasse I mit Koaleszenzeinrichtung, einem Schlammfang und einer integrierten Probenahmestelle; OLEOSMART-C-OST

NS 6/10 SF 2500

Anlage 7

Zeichnung Nr. 1601826

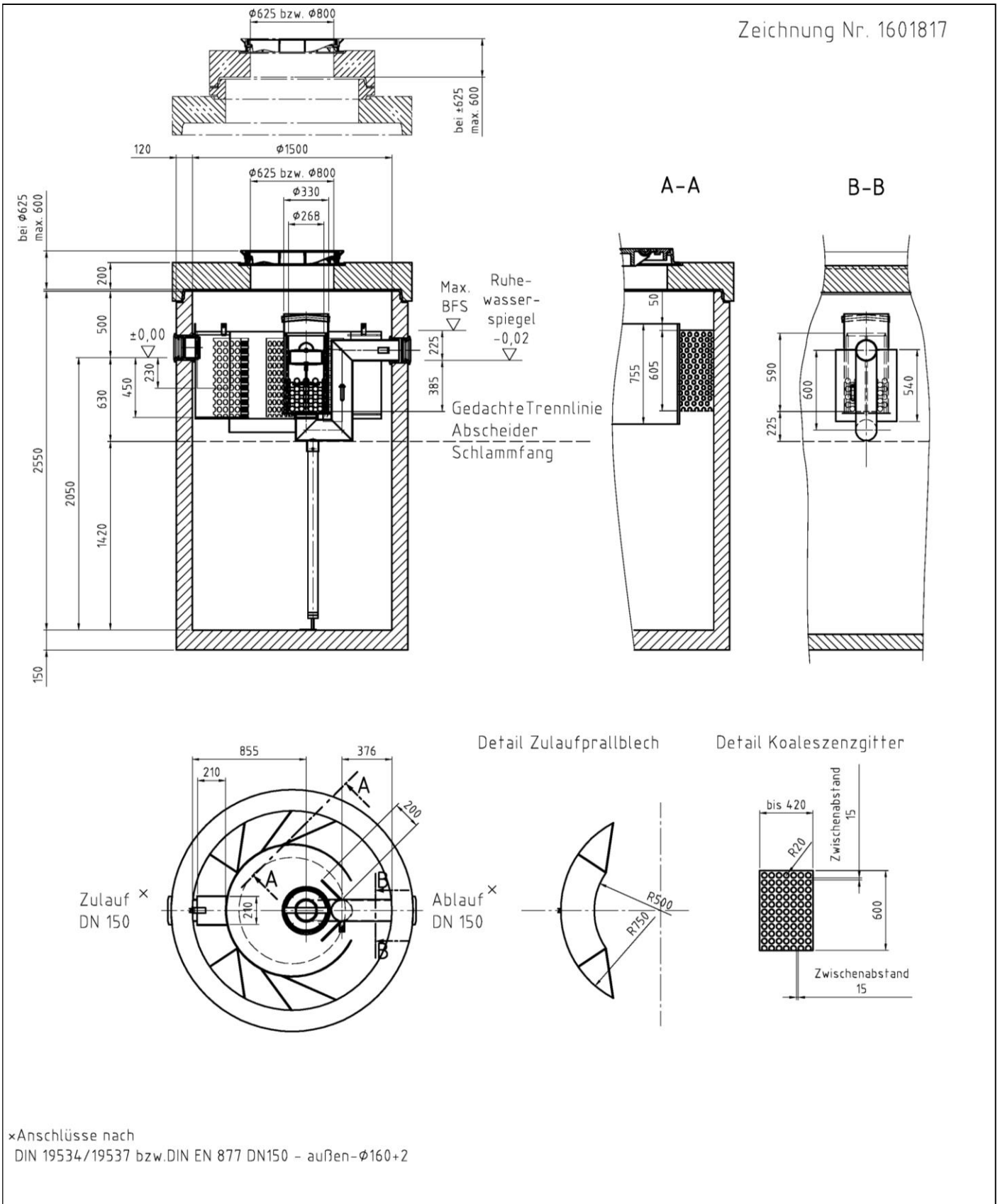


elektronische Kopie der abt des dibt: z-54.3-524

xAnschlüsse nach
 DIN 19534/19537 bzw. DIN EN 877 DN150 - außen- $\phi 160+2$

Abscheideranlage für Leichtflüssigkeiten aus Beton, Klasse I mit Koaleszenzeinrichtung, einem Schlammfang und einer integrierten Probenahmestelle; OLEOSMART-C-OST	Anlage 8
NS 6/10 SF 2500T	

Zeichnung Nr. 1601817

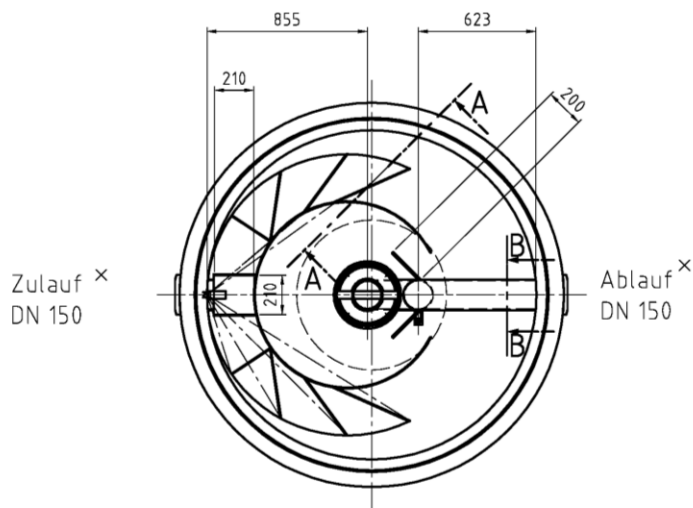
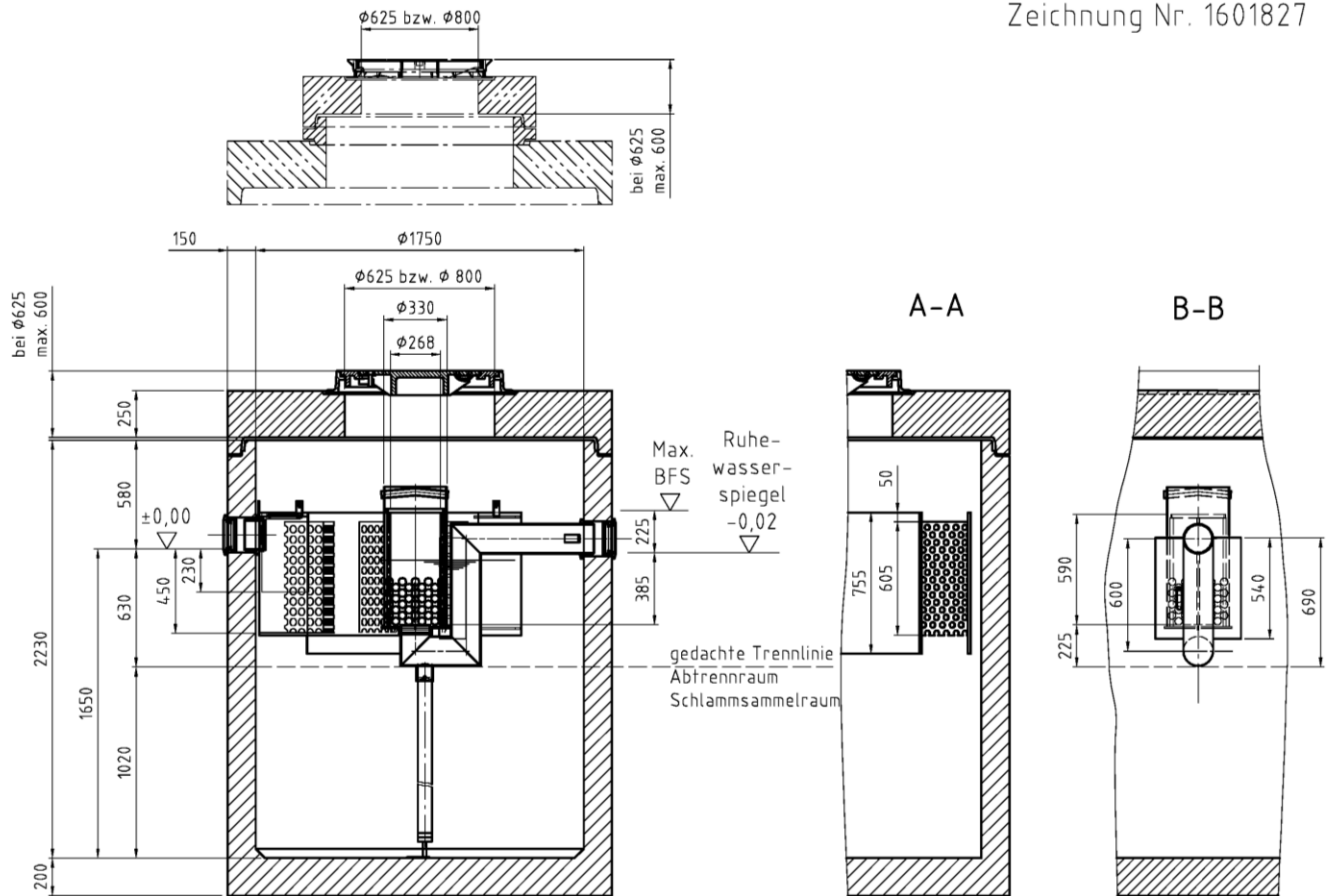


elektronische Kopie der abt des dibt: z-54.3-524

*Anschlüsse nach
 DIN 19534/19537 bzw. DIN EN 877 DN150 - außen- ϕ 160+2

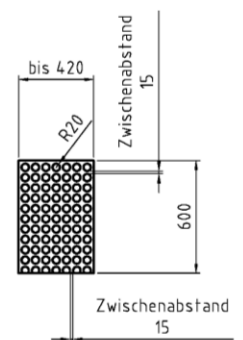
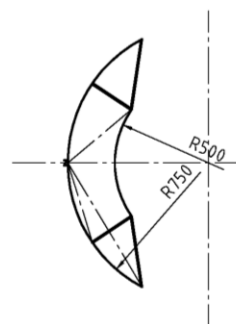
Abscheideranlage für Leichtflüssigkeiten aus Beton, Klasse I mit Koaleszenzeinrichtung, einem Schlammfang und einer integrierten Probenahmestelle; OLEOSMART-C-OST	Anlage 9
NS 6/10 SF 5000	

Zeichnung Nr. 1601827



Detail Zulaufprallblech

Detail Koaleszenzgitter



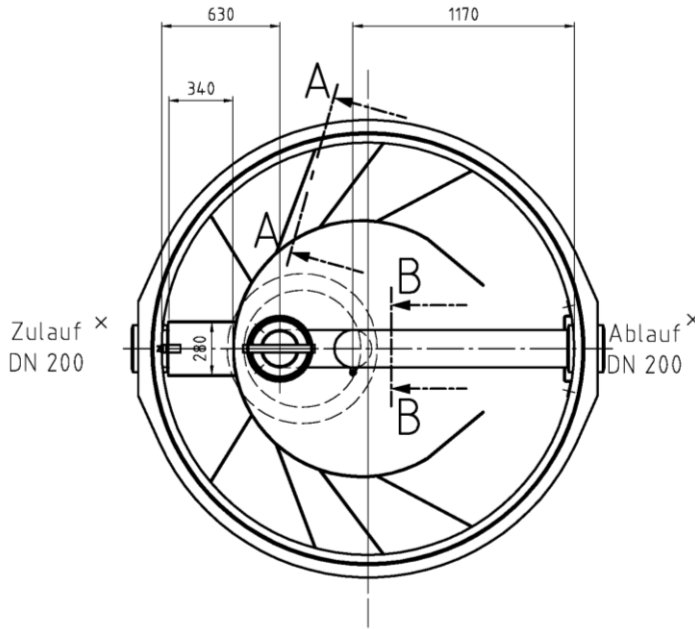
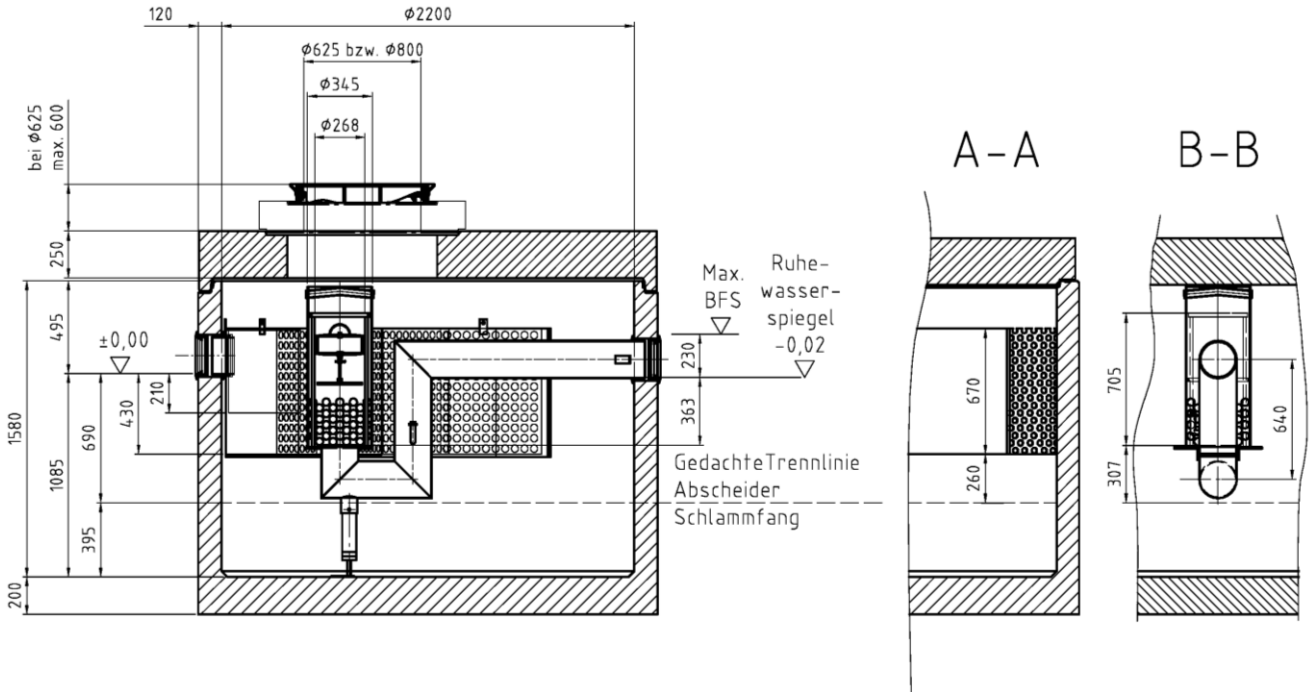
×Anschlüsse nach
 DIN 19534/19537 bzw. DIN EN 877 DN150 - außen- $\phi 160+2$

Abscheideranlage für Leichtflüssigkeiten aus Beton, Klasse I mit Koaleszenzeinrichtung,
 einem Schlammfang und einer integrierten Probenahmestelle; OLEOSMART-C-OST

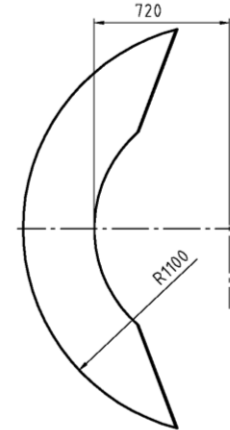
NS 6/10 SF 5000T

Anlage 10

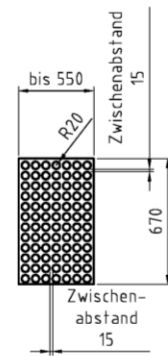
Zeichnung Nr. 1601818



Detail Bodenplatte Koaleszenzkanal



Detail Koaleszenzgitter



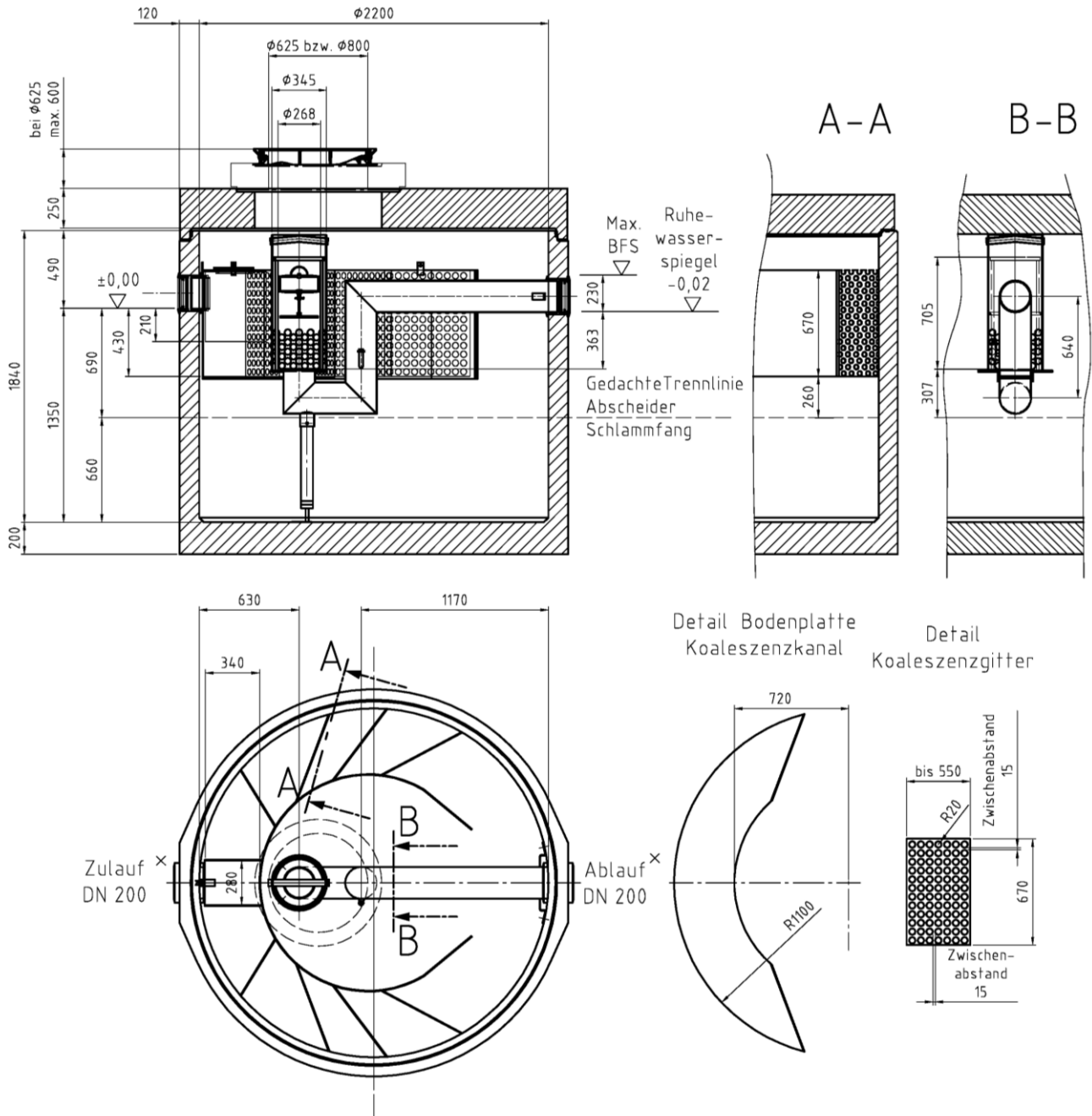
xAnschlüsse nach
 DIN 19534/19537 bzw. DIN EN 877 DN200 - außen- ϕ 200+2

Abscheideranlage für Leichtflüssigkeiten aus Beton, Klasse I mit Koaleszenzeinrichtung, einem Schlammfang und einer integrierten Probenahmestelle; OLEOSMART-C-OST

NS 10/15 SF 3000

Anlage 11

Zeichnung Nr. 1601819



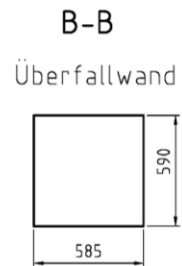
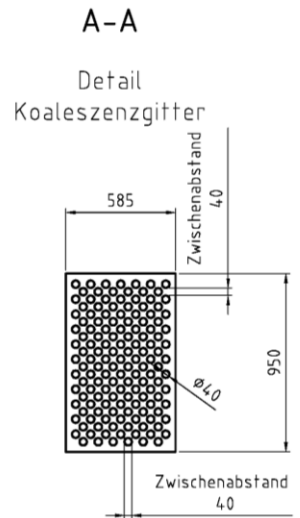
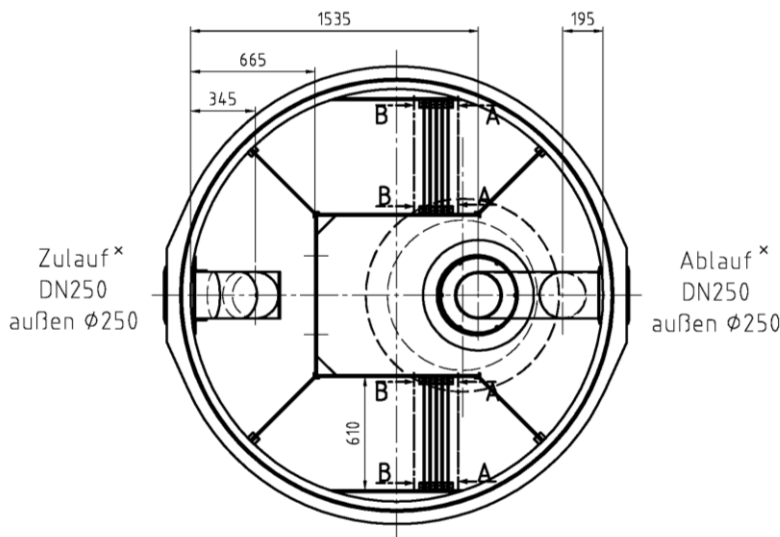
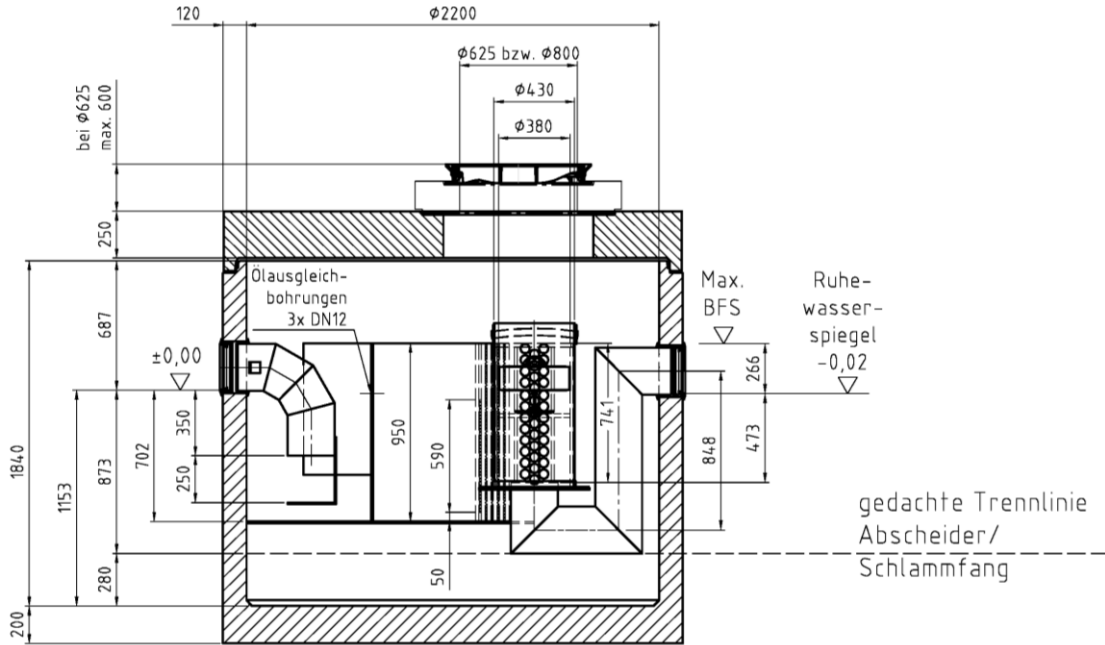
×Anschlüsse nach
 DIN 19534/19537 bzw. DIN EN 877 DN200 - außen- $\phi 200+2$

Abscheideranlage für Leichtflüssigkeiten aus Beton, Klasse I mit Koaleszenzeinrichtung, einem Schlammfang und einer integrierten Probenahmestelle; OLEOSMART-C-OST

NS 10/15 SF 5000

Anlage 12

Zeichnung Nr. 1601820



^xAnschlüsse nach
 DIN 19534/19537 bzw. DIN EN 877 DN250 - außen- $\phi 250 \pm 2$

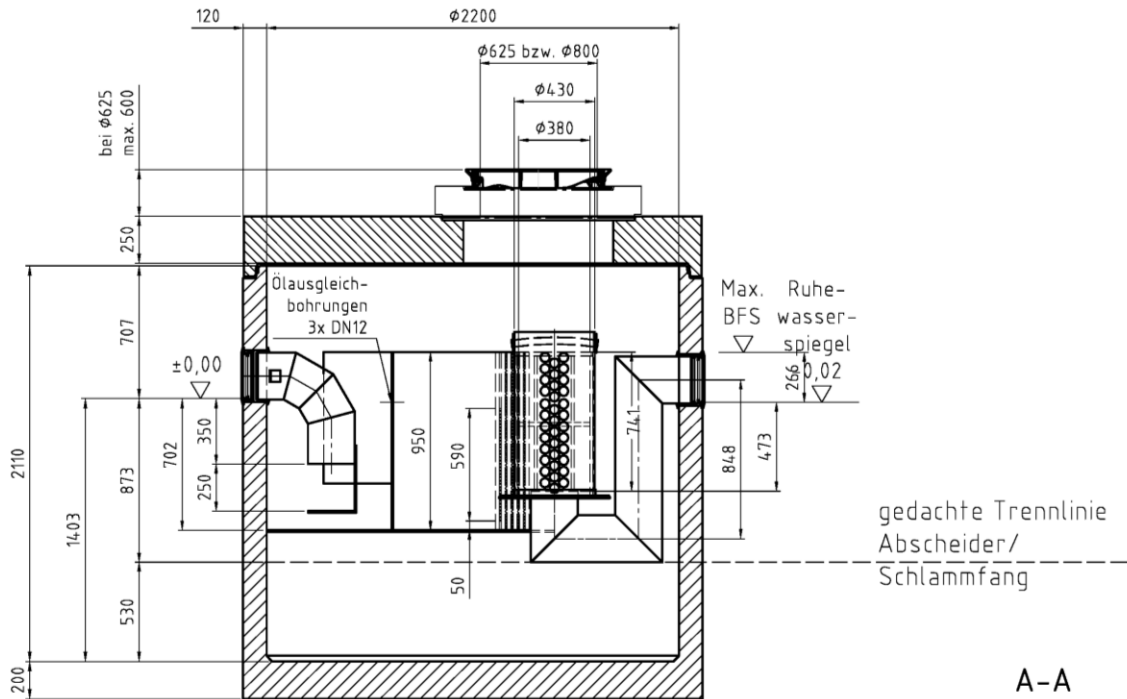
Abscheideranlage für Leichtflüssigkeiten aus Beton, Klasse I mit Koaleszenzeinrichtung, einem Schlammfang und einer integrierten Probenahmestelle; OLEOSMART-C-OST

NS 20 SF 2000

Anlage 13

elektronische Kopie der abt des dibt: z-54.3-524

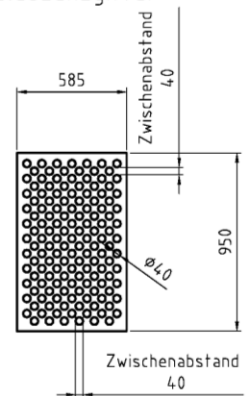
Zeichnung Nr. 1601821



gedachte Trennlinie
 Abscheider/
 Schlammfang

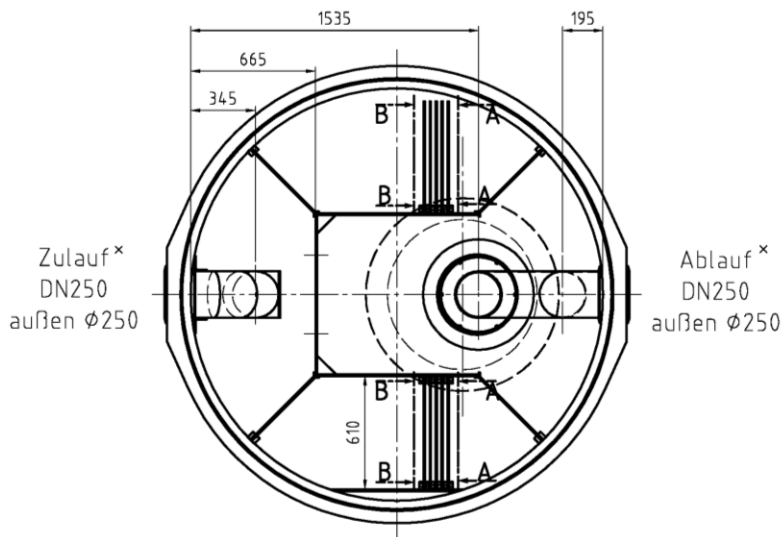
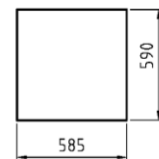
A-A

Detail
 Koaleszenzgitter



B-B

Überfallwand



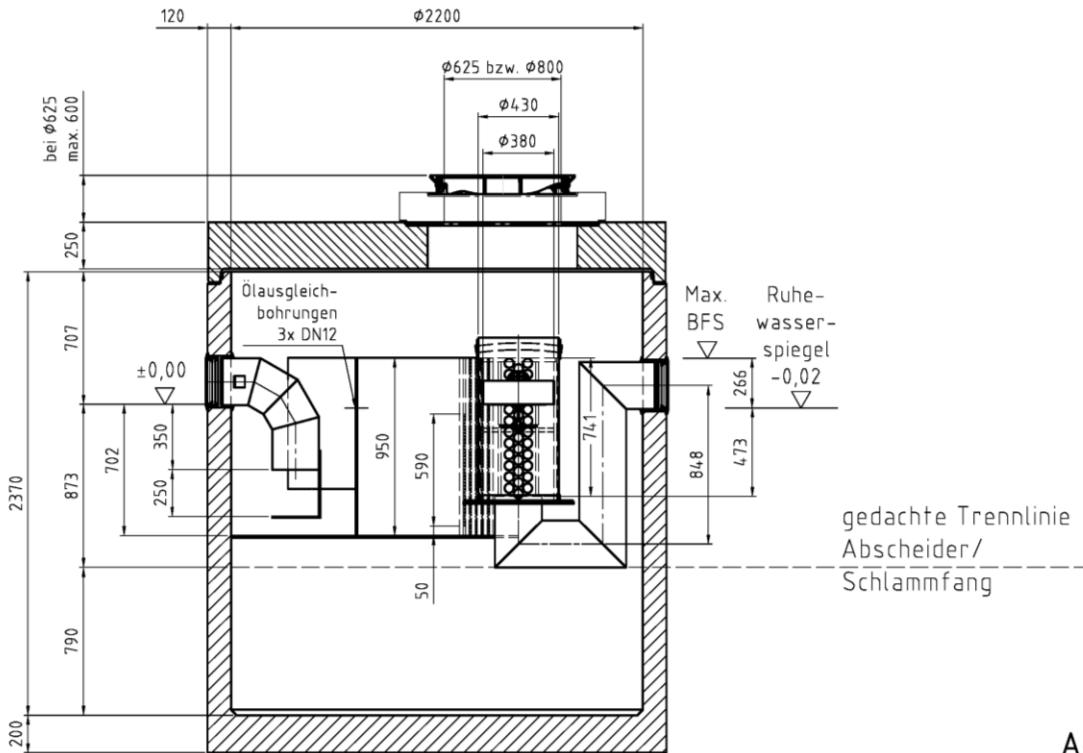
^xAnschlüsse nach
 DIN 19534/19537 bzw. DIN EN 877 DN250 - außen- $\phi 250 \pm 2$

Abscheideranlage für Leichtflüssigkeiten aus Beton, Klasse I mit Koaleszenzeinrichtung,
 einem Schlammfang und einer integrierten Probenahmestelle; OLEOSMART-C-OST

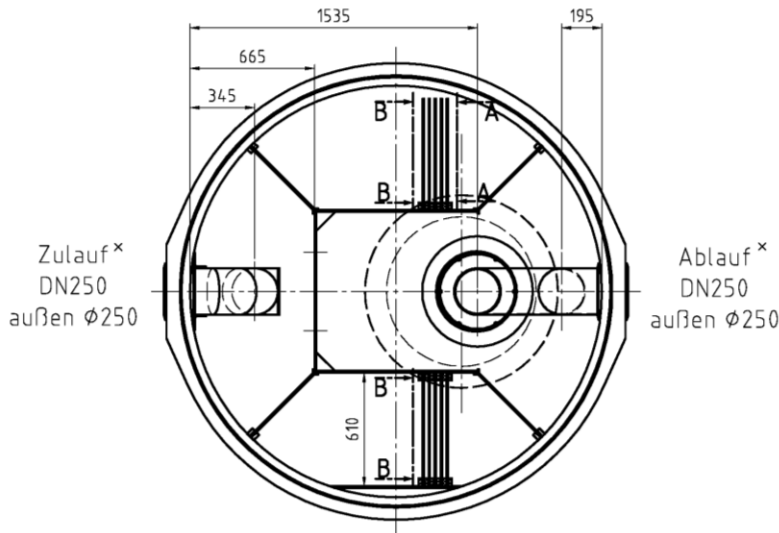
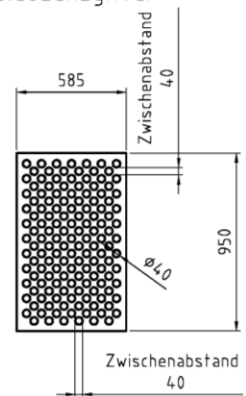
NS 20 SF 4000

Anlage 14

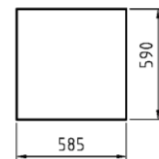
Zeichnung Nr. 1601822



A-A
 Detail
 Koaleszenzgitter



B-B über fallwand



×Anschlüsse nach
 DIN 19534/19537 bzw. DIN EN 877 DN250 - außen- ϕ 250 \pm 2

Abscheideranlage für Leichtflüssigkeiten aus Beton, Klasse I mit Koaleszenzeinrichtung, einem Schlammfang und einer integrierten Probenahmestelle; OLEOSMART-C-OST

NS 20 SF 6000

Anlage 15

Abscheideranlage gem. DIN EN 858-1
Oleosmart-C-OST
NS 3 - 20

Leichtflüssigkeitsabscheider Kl. I mit integriertem Schlammfang
 wahlweise mit leichtflüssigkeitsbeständiger Innenbeschichtung oder PE-Innenauskleidung

Teilleiste

Pos.	Benennung	Werkstoff
1	Becken	Stahlbeton C40/50 bzw. C45/55 nach EN 206-1 mit leichtflüssigkeitsbeständiger Innenbeschichtung oder HDPE Innenauskleidung, geeignet für Biodiesel
2	Schachtaufbau	nach DIN-V 4034-1 in Verbindung mit DIN EN 1917, Typ 2
3	Abdeckung nach EN 124 / DIN 1229	Rahmen EN-GJL-200 nach DIN 1561 / Beton, Deckel EN-GJS-500-7 nach DIN 1563 / Beton
4	Abscheiderzulauf	Edelstahl
5	Koaleszenzkanal	PE-HD
6	Schwimmer*	PE-HD oder Edelstahl, NBR
7	Abscheiderablauf	Edelstahl
8	Anschluss für Probenahmestelle	Edelstahl
9	Schutzkorb für Schwimmer	PE-HD
10	Dichtsatz Kabeldurchführung	Edelstahl und NBR
11	Typenschild	Edelstahl oder PP

* Bei Ausführung ohne Schwimmer entfällt Pos. 6.

1. Wartungsmöglichkeit und Zugänglichkeit

(nach Entfernen der Abdeckung)

1.1 im Betriebszustand

Der Flüssigkeitsspiegel ist direkt einsehbar.

Die Zulauf- und Ablaufbereiche sind direkt bzw. mit einer Spiegelumlenkung einsehbar.

Die Messungen der Leichtflüssigkeitsschichtdicke und der Schlammsschichtdicke sind mit üblichem Gerät direkt von oben durchführbar.

Zur Überprüfung kann der Schwimmer als selbsttätiges Abschlusselement herausgehoben werden.

1.2 im entleerten Zustand

Der Abscheider ist über die Schachttöffnung oberhalb des Schwimmers nach Entfernen des Schwimmers und der Schwimmerführung begehbar.

Die Abdichtung der Abscheideranlage erfolgt zulaufseitig durch Setzen einer Kanalabsperrvorrichtung, die durch den Abscheidereinlauf eingesetzt werden kann und ablaufseitig über die Zulaufrohrleitung des nachgeschalteten Probenahmeschachts.

2. Komplettreinigung

2.1 Probenahmeschacht

Probenahmemulde reinigen

2.2 Koaleszenzelement

Der Kanal und die installierten Lochbleche sind im entleerten Zustand mittels HD-Gerät abzuspritzen. Es ist darauf zu achten, dass grobe Sinkstoffe aus dem Kanal entnommen werden.

2.3 Schutzkorb für Schwimmer

Der Schutzkorb für den Schwimmer bestehend aus einem runden Lochblech mit Öffnungen von 50mm. Er kann zur Reinigung entnommen werden

2.4 Schwimmer

Aus dem Abscheider herausnehmen; Verunreinigungen und Ablagerungen schonend aber gründlich entfernen; auf Beschädigungen und Dichtheit achten und ggf. austauschen

2.5 Schlammfang und Abscheider

Der Inhalt ist getrennt abzusaugen / zu entfernen. Es ist das Becken und der Koaleszenzkanal zu reinigen. Der Ventil Sitz im Abscheider ist auf Verschmutzungen zu kontrollieren und ggf. zu reinigen. Die Entsorgung des Inhalts hat ordnungsgemäß und den Rechtsvorschriften entsprechend zu erfolgen.

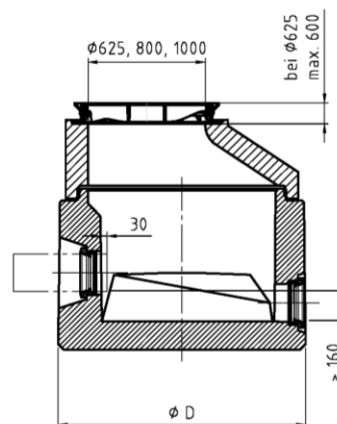
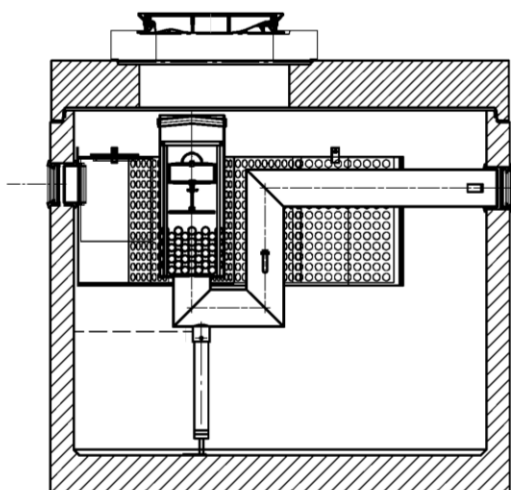
Bei der Nenngröße 20 ist die Wand zum Zulauf demontierbar. Hierzu sind die Schrauben zu lösen. Anschließend ist der Bereich des Zulaufs zwischen den Tauchwänden mit einem Hochdruckreiniger von Verunreinigungen zu säubern, so das die Verschmutzungen mit dem Reinigungswasser über die Koaleszenzkanäle ausgetragen werden. Die Überfallwand ist so konstruiert, dass zwischen der Überfallwand und Koaleszenzkanal genügend Platz für den Ablauf geringer Wassermengen verbleibt.

Abscheideranlage für Leichtflüssigkeiten aus Beton, Klasse I mit Koaleszenzeinrichtung, einem Schlammfang und einer integrierten Probenahmestelle; OLEOSMART-C-OST

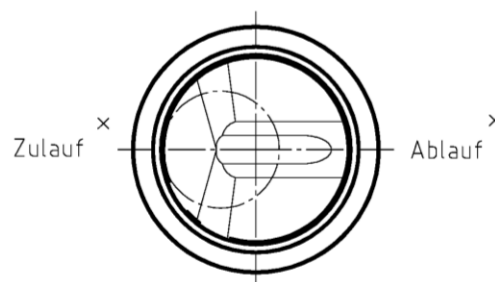
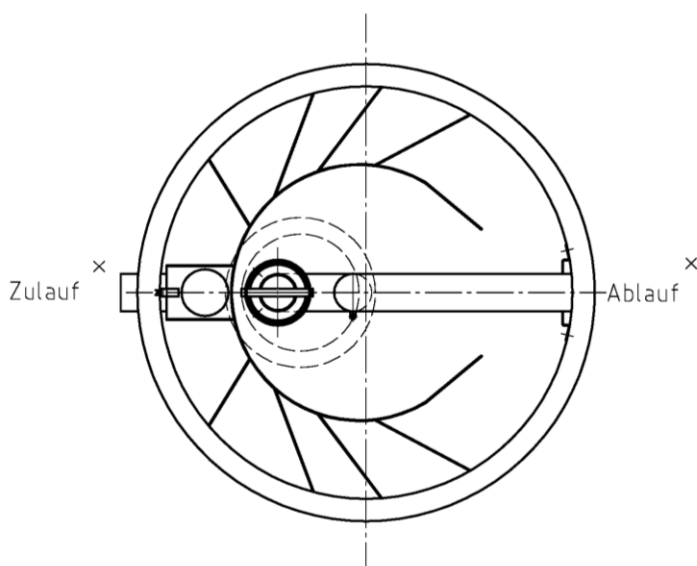
Wartung und Zugänglichkeit

Anlage 16

Zeichnung Nr. 1601823



Probenmeschacht
 als
 Probenahmevorrichtung
 gemäß
 DIN 1999-100



×Anschlüsse nach
 DIN 19534/19537 bzw. DIN EN 877

Abscheideranlage für Leichtflüssigkeiten aus Beton, Klasse I mit Koaleszenzeinrichtung,
 einem Schlammfang und einer integrierten Probenahmestelle; OLEOSMART-C-OST

Details

Anlage 17