

INSTITUT FÜR BAUTECHNIK

Anstalt des öffentlichen Rechts

1000 Berlin 30, den 25. Februar 1982

Reichpietschufer 72-76

Telefon: 2503-1 Durchwahl: 2503-280

Telex: 1854 13 ifbt

GeschZ.: III/3-2.54.5-16/81

Prüfbescheid

Gegenstand des Prüfbescheids:

Abscheider für Leichtflüssigkeiten aus
Beton in runder Ausführung mit Schlammfang

Antragsteller:

Passavant-Werke
Michelbacher Hütte
6209 Aarbergen 7

Geltungsdauer bis:

28. Februar 1987

Prüfzeichen:

PA-II 3106

Dieses Prüfzeichen wird dem oben genannten Gegenstand unter den nachstehenden Bestimmungen zugeteilt / erteilt.

Bemerkungen:

Die Abscheider entsprechen DIN 1999 Teil 1.

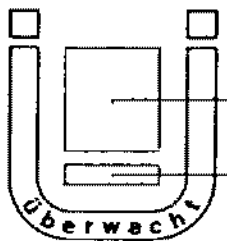
Der Gegenstand dieses Prüfbescheids darf nur verwendet werden, wenn seine Herstellung überwacht / güteüberwacht ist und dies auf der Baustelle nachgewiesen wird (siehe Abschnitt 11 der Allgemeinen Bestimmungen).

Dieser Prüfbescheid umfaßt drei Seiten und zwei Blatt Anlagen, die Bestandteil dieses Bescheids sind.

I. Allgemeine Bestimmungen

- 1 Das Prüfzeichen befreit die Bauaufsichtsbehörden von der Verpflichtung, die Brauchbarkeit der prüfzeichenpflichtigen Baustoffe, Bauteile oder Einrichtungen für den Verwendungszweck oder Anwendungszweck zu prüfen. Die Bauaufsichtsbehörde hat jedoch bei der Verwendung oder Anwendung der prüfzeichenpflichtigen Baustoffe, Bauteile oder Einrichtungen die Einhaltung der Bestimmungen dieses Prüfbescheides zu überwachen.
- 2 Der Prüfbescheid ersetzt nicht die für die Durchführung von Bauvorhaben erforderlichen Genehmigungen.
- 3 Der Prüfbescheid ist in Abschrift oder Fotokopie der Bauaufsichtsbehörde auf Verlangen vorzulegen.
- 4 Bei jeder Verwendung oder Anwendung der prüfzeichenpflichtigen Baustoffe, Bauteile oder Einrichtungen, deren Prüfzeichen als Kennzeichnung den Buchstaben „A“ enthält (PA-Zeichen), muß an der Verwendungsstätte der Prüfbescheid in Abschrift oder Fotokopie vorliegen.
- 5 Der Prüfbescheid darf nur im ganzen mit den dazugehörigen Anlagen vervielfältigt werden. Eine auszugsweise Veröffentlichung bedarf der Genehmigung des Instituts für Bautechnik. Der Text und die Zeichnungen von Werbeschriften dürfen dem Prüfbescheid nicht widersprechen. Dies gilt für die Nachweise der Oberwachung/Güteüberwachung (Abschnitte 11 und 12) entsprechend.
- 6 Der Hersteller ist dafür verantwortlich, daß die nach diesem Bescheid hergestellten Gegenstände mit den geprüften in allen Eigenschaften übereinstimmen.
- 7 Die obersten Bauaufsichtsbehörden und die von ihnen beauftragten Stellen sind berechtigt, im Herstellwerk, im Händlerlager oder auf der Baustelle zu prüfen oder prüfen zu lassen, ob die Auflagen dieses Prüfbescheids eingehalten worden sind.
- 8 Der Prüfbescheid kann mit sofortiger Wirkung widerrufen werden, wenn seinen Auflagen nicht entsprochen wird. Der Prüfbescheid wird widerrufen, ergänzt oder geändert, wenn sich die Baustoffe, Bauteile oder Einrichtungen (prüfzeichenpflichtige Baustoffe, Bauteile oder Einrichtungen) nicht bewähren, insbesondere dann, wenn neue technische Erkenntnisse dies begründen.
- 9 Der Prüfbescheid berücksichtigt den derzeitigen Stand der technischen Erkenntnisse. Eine Aussage über die Bewährung eines Prüfbescheidgegenstandes ist mit der Erteilung des Prüfbescheids nicht verbunden.
- 10 Das Prüfzeichen wird unbeschadet der Rechte Dritter erteilt.
- 11 Wird für die prüfzeichenpflichtigen Baustoffe, Bauteile oder Einrichtungen in den Besonderen Bestimmungen (s. II.) eine Überwachung gefordert, so dürfen sie nur verwendet werden, wenn ihre Herstellung überwacht/güteüberwacht wird. Der Nachweis hierüber gilt als erbracht, wenn das überwachte Erzeugnis oder – soweit dies nicht möglich ist – dessen Verpackung oder dessen Lieferschein durch das einheitliche Überwachungszeichen nach Abschnitt 12 gekennzeichnet ist.

Sofern in den Besonderen Bestimmungen keine allgemeine Zustimmung zum Überwachungsvertrag oder keine allgemeine Überwachungsbescheinigung zur Überwachungsbestätigung erteilt ist, darf das einheitliche Überwachungszeichen nur geführt werden, wenn das Institut für Bautechnik dem Überwachungsvertrag zugestimmt oder eine Überwachungsbescheinigung ausgestellt hat. Abschnitt 3 gilt sinngemäß.
- 12 Nach den Erlassen der Länder ist der Nachweis der Überwachung durch Zeichen wie folgt zu führen (verkleinerte Darstellung):



Einheitliches Überwachungszeichen

Bildzeichen oder Bezeichnung der fremdüberwachenden Stelle

Überwachungsgrundlage
Angaben vorzugsweise auf der Innenfläche des U, sonst unmittelbar daneben



Vereinfachtes Zeichen zur Kennzeichnung auf Baustoffen, Bauteilen und Einrichtungen, wenn der Lieferschein das Überwachungszeichen nach Abb. 1 trägt. Dabei soll der Fremdüberwacher durch ein – ggf. vereinfachtes – Zeichen erkennbar sein.

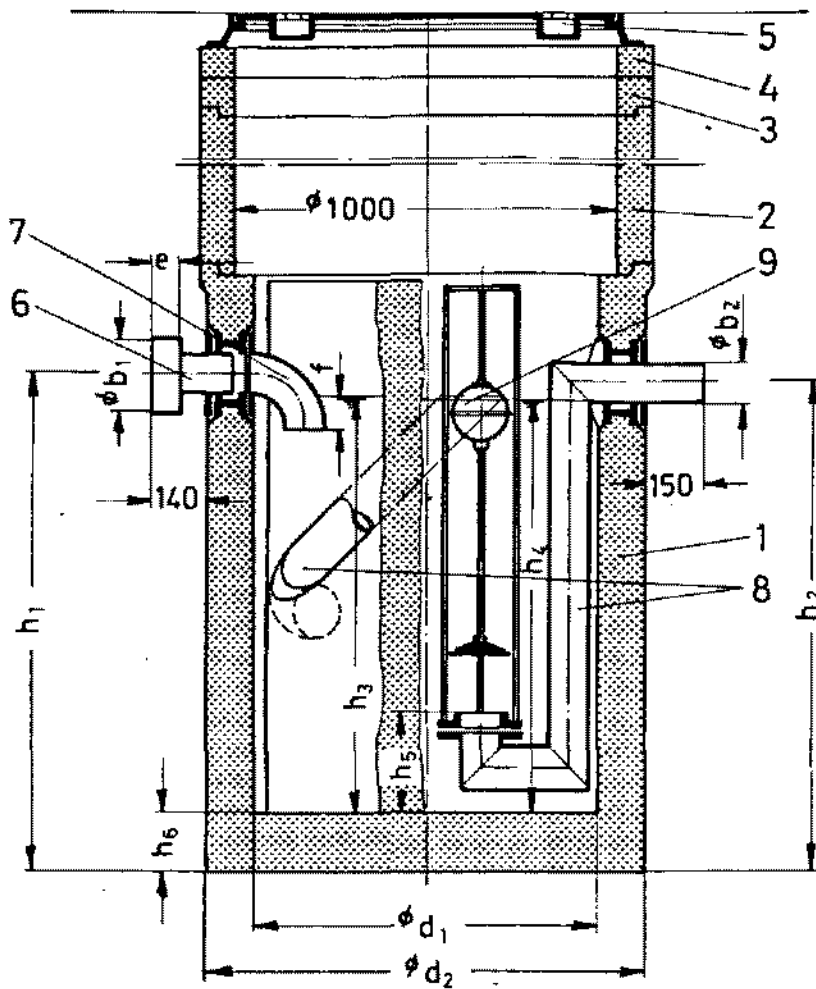
II. Besondere Bestimmungen

- 1 Das auf Seite 1 dieses Prüfbescheids angegebene Prüfzeichen ist dauerhaft neben den Deckeln auf den Oberkanten der Abseider anzubringen, so daß es nach dem Einbau von außen gut erkennbar ist.
- 2 Für den Einbau gelten die Festlegungen in DIN 1999 Teil 2. Danach sind auch die notwendigen Größen zu bestimmen.
- 3 Die Einhaltung der Anforderungen an den Beton ist in jedem Herstellwerk durch eine Überwachung, bestehend aus Eigen- und Fremdüberwachung, zu prüfen. Für das Verfahren der Überwachung ist DIN 18 200 (Vornorm) "Überwachung (Güteüberwachung) von Baustoffen, Bauteilen und Bauarten, Allgemeine Grundsätze", Ausgabe Juni 1980, maßgebend. Für Umfang, Art und Häufigkeit der Eigen- und Fremdüberwachung ist DIN 1084 Teil 2 maßgebend.
- 4 Die Ergebnisse der Eigenüberwachung sind aufzuzeichnen und auszuwerten. Die Aufzeichnungen sind mindestens 5 Jahre aufzubewahren und der überwachenden Stelle auf Verlangen vorzulegen. Ein zusammenfassender Bericht über die Eigen- und Fremdüberwachung mit entsprechenden Ergebnissen und deren Bewertung ist von der fremdüberwachenden Stelle spätestens ein halbes Jahr vor Ablauf der Zulassung bzw. des Prüfbescheids dem Institut für Bautechnik zuzuleiten.

Im Auftrag


Ulbrich



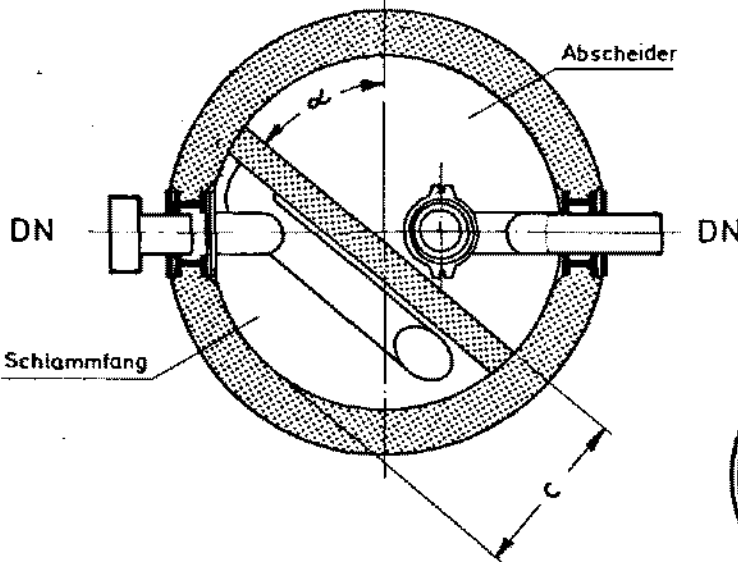


NG	1,5	3	6/8
Maße	mm	mm	mm
DN	100	100	150
ϕb_1	159 ⁺³	159 ⁺³	218 ⁺⁴
ϕb_2	112 ⁰ ₋₃	112 ⁰ ₋₃	162 ⁰ ₋₄
c	350	800	1195
ϕd_1	900	1200	1750
ϕd_2	1140	1440	2050
e	62	62	70
f	111	111	161
h_1	1295	1530	1885
h_2	1275	1510	1865
h_3	1085	1320	1600
h_4	1075	1310	1590
h_5	240	293	232
h_6	150	150	200
α	50°	46°	39°
SF**	360	800	2500

**SF = Schlammfanginhalt in Liter

* Bei Ausführung ohne selbsttätigen Abschluß entfällt Pos. 9
Dem Benzinabscheider muß dann zwecks Absaugeschutz ein Revisions-schacht nachgeschaltet werden.

Die Anschlußmaße der Muffe entsprechen DIN 1230,
die des Spitzendes DIN 19500

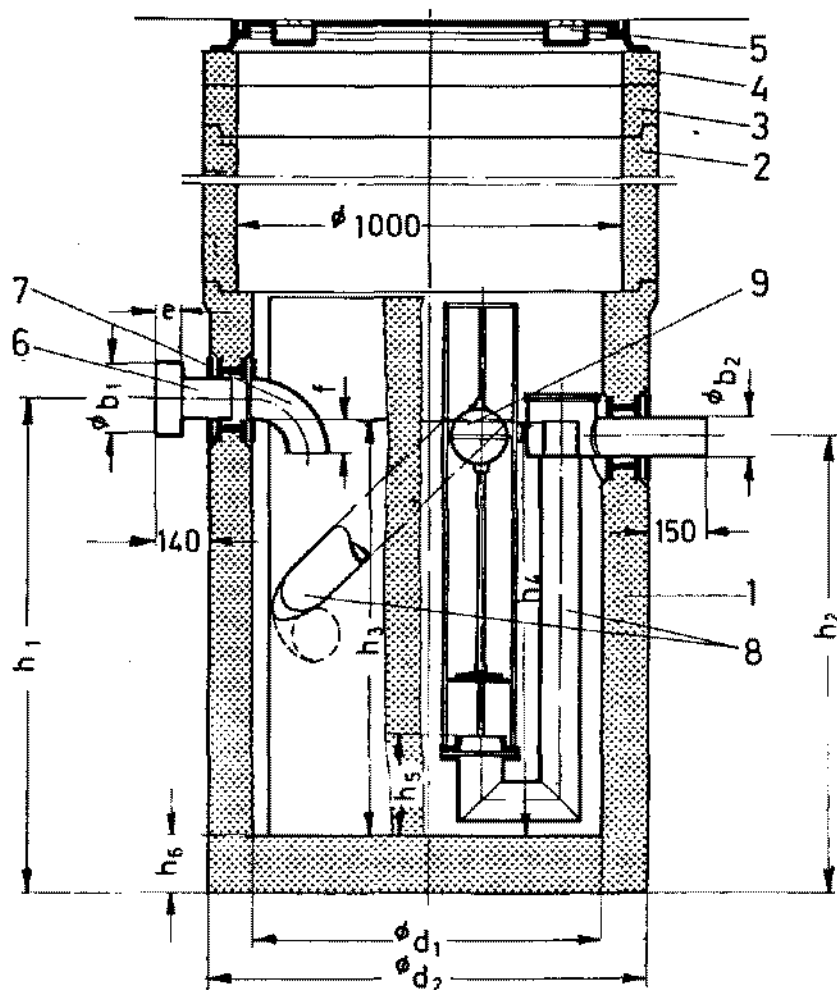


Pos.	Werkstoff
1-4	Beton nach DIN 4281
5	GG nach DIN 1691 und Beton
6	GG
7-8	Stahl beschichtet
9	Edelstahl



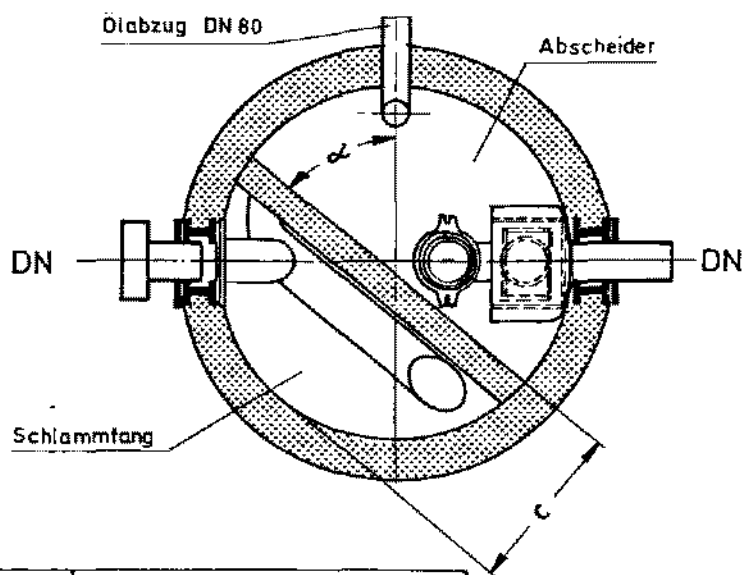
1. Anlage zum Prüfbescheid
PA-II 3106 vom 25.2.82

Institut für Bautechnik
in Berlin



NG	1,5	3	6/8
Maße	mm	mm	mm
DN	100	100	150
ϕb_1	159 ⁺³	159 ⁺³	218 ⁺⁴
ϕb_2	112 ⁰ ₋₃	112 ⁰ ₋₃	162 ⁰ ₋₄
c	350	800	1195
ϕd_1	900	1200	1750
ϕd_2	1140	1440	2050
e	62	62	70
f	111	111	161
h ₁	1295	1530	1885
h ₂	1195	1430	1735
h ₃	1085	1320	1600
h ₄	1075	1310	1590
h ₅	240	293	232
h ₆	150	150	200
α	50°	46°	39°
SF*	360	800	2500

* SF = Schlammfanginhalt in Liter



Die Anschlußmaße der Muffe entsprechen DIN 1230, die des Spitzendes DIN 19500



2. Anlage zum Prüfbescheid
PA-II 3106 vom 25.2.82

Institut für Bautechnik
in Berlin

Pos	Werkstoff
1-4	Beton nach DIN 4281
5	GG nach DIN 1691 und Beton
6	GG
7+8	Stahl beschichtet
9	Edelstahl