

Allgemeine bauaufsichtliche Zulassung

Zulassungsstelle für Bauprodukte und Bauarten

Bautechnisches Prüfamt

Eine vom Bund und den Ländern
gemeinsam getragene Anstalt des öffentlichen Rechts
Mitglied der EOTA, der UEAtc und der WFTAO

Datum:

13.07.2016

Geschäftszeichen:

II 33-1.54.1-30/97-8

Zulassungsnummer:

Z-54.1-429

Geltungsdauer

vom: **13. Juli 2016**

bis: **10. April 2020**

Antragsteller:

ACO Tiefbau Vertrieb GmbH

Mittelriedstraße 25

68642 Bürstadt

Zulassungsgegenstand:

Anwendungsbestimmungen sowie nicht harmonisierte Eigenschaften für Abscheideranlagen für Fette nach DIN EN 1825-1 mit CE-Kennzeichnung:

**Abscheideranlage aus Beton bestehend aus einem Abscheider und einem unterhalb des Abscheiders angeordneten Schlammfang
Lipumax**

Der oben genannte Zulassungsgegenstand wird hiermit allgemein bauaufsichtlich zugelassen.
Diese allgemeine bauaufsichtliche Zulassung umfasst neun Seiten und elf Anlagen.
Diese allgemeine bauaufsichtliche Zulassung ersetzt die allgemeine bauaufsichtliche Zulassung Nr. Z-54.1-429 vom 31. Oktober 2012

I ALLGEMEINE BESTIMMUNGEN

- 1 Mit der allgemeinen bauaufsichtlichen Zulassung ist die Verwendbarkeit bzw. Anwendbarkeit des Zulassungsgegenstandes im Sinne der Landesbauordnungen nachgewiesen.*
- 2 Sofern in der allgemeinen bauaufsichtlichen Zulassung Anforderungen an die besondere Sachkunde und Erfahrung der mit der Herstellung von Bauprodukten und Bauarten betrauten Personen nach den § 17 Abs. 5 Musterbauordnung entsprechenden Länderregelungen gestellt werden, ist zu beachten, dass diese Sachkunde und Erfahrung auch durch gleichwertige Nachweise anderer Mitgliedstaaten der Europäischen Union belegt werden kann. Dies gilt ggf. auch für im Rahmen des Abkommens über den Europäischen Wirtschaftsraum (EWR) oder anderer bilateraler Abkommen vorgelegte gleichwertige Nachweise.
- 3 Die allgemeine bauaufsichtliche Zulassung ersetzt nicht die für die Durchführung von Bauvorhaben gesetzlich vorgeschriebenen Genehmigungen, Zustimmungen und Bescheinigungen.
- 4 Die allgemeine bauaufsichtliche Zulassung wird unbeschadet der Rechte Dritter, insbesondere privater Schutzrechte, erteilt.
- 5 Hersteller und Vertreiber des Zulassungsgegenstandes haben, unbeschadet weiter gehender Regelungen in den "Besonderen Bestimmungen", dem Verwender bzw. Anwender des Zulassungsgegenstandes Kopien der allgemeinen bauaufsichtlichen Zulassung zur Verfügung zu stellen und darauf hinzuweisen, dass die allgemeine bauaufsichtliche Zulassung an der Verwendungsstelle vorliegen muss. Auf Anforderung sind den beteiligten Behörden Kopien der allgemeinen bauaufsichtlichen Zulassung zur Verfügung zu stellen.
- 6 Die allgemeine bauaufsichtliche Zulassung darf nur vollständig vervielfältigt werden. Eine auszugsweise Veröffentlichung bedarf der Zustimmung des Deutschen Instituts für Bautechnik. Texte und Zeichnungen von Werbeschriften dürfen der allgemeinen bauaufsichtlichen Zulassung nicht widersprechen. Übersetzungen der allgemeinen bauaufsichtlichen Zulassung müssen den Hinweis "Vom Deutschen Institut für Bautechnik nicht geprüfte Übersetzung der deutschen Originalfassung" enthalten.
- 7 Die allgemeine bauaufsichtliche Zulassung wird widerruflich erteilt. Die Bestimmungen der allgemeinen bauaufsichtlichen Zulassung können nachträglich ergänzt und geändert werden, insbesondere, wenn neue technische Erkenntnisse dies erfordern.

* Hinweis: Mit Inkrafttreten der geplanten Novelle der Landesbauordnungen (von den Ländern wird der 16.10.2016 angestrebt) können von der Bauaufsicht für Bauprodukte mit CE-Kennzeichnung nach Bauproduktenverordnung (Verordnung (EU) Nr. 305/2011) voraussichtlich keine nationalen Verwendbarkeits- und Übereinstimmungsnachweise mehr verlangt werden.
Demgemäß wird voraussichtlich ab diesem Zeitpunkt bei allgemeinen bauaufsichtlichen Zulassungen für Bauprodukte mit CE-Kennzeichnung nach Bauproduktenverordnung die Funktion als Verwendbarkeitsnachweis im Sinne der Landesbauordnungen entfallen und die Verwendung des Ü-Zeichens nicht mehr zulässig sein.

II BESONDERE BESTIMMUNGEN

1 Zulassungsgegenstand und Anwendungsbereich

1.1 Zulassungsgegenstand sind Anwendungsbestimmungen sowie nicht harmonisierte¹ Eigenschaften für Abscheideranlagen für Fette nach DIN EN 1825-1² Typ Lipumax mit Abscheidern verschiedener Nenngrößen.

Die Abscheideranlagen bestehen im Wesentlichen aus den Komponenten Schlammfang und Abscheider gemäß Anlage 1. Die Komponenten Schlammfang und Abscheider sind in einem Behälter angeordnet. Die Behälter der Abscheideranlagen bestehen aus Beton.

Die Leistung der wesentlichen Merkmale Brandverhalten, Flüssigkeitsdichtheit, Wirksamkeit und Dauerhaftigkeit nach DIN EN 1825-1 ist vom Hersteller erklärt worden. Die Abscheideranlagen sind auf der Grundlage des Anhangs ZA dieser harmonisierten Norm mit der CE-Kennzeichnung versehen.

1.2 Die Abscheideranlagen sind zum Erdeinbau bestimmt.

1.3 Die Abscheideranlagen dürfen eingesetzt werden, um direkt abscheidbare Fette und Öle pflanzlichen und tierischen Ursprungs aus dem Schmutzwasser gewerblicher oder industrieller Betriebe zurückzuhalten.

Sie sind zum Anschluss an die öffentlichen Entwässerungsanlagen bestimmt.

1.4 Mit dieser allgemeinen bauaufsichtlichen Zulassung werden neben den bauaufsichtlichen auch die wasserrechtlichen Anforderungen im Sinne der Verordnungen der Länder zur Feststellung der wasserrechtlichen Eignung von Bauprodukten und Bauarten durch Nachweise nach den Landesbauordnungen (WasBauPVO) erfüllt.

2 Bestimmungen für das Bauprodukt

2.1 Eigenschaften und Aufbau der Abscheideranlagen

2.1.1 Eigenschaften und Aufbau nach DIN EN 1825-1

Mit der vom Hersteller vorgelegten Leistungserklärung wird erklärt, dass die Leistung der Abscheideranlagen im Hinblick auf deren wesentliche Merkmale Brandverhalten, Wirksamkeit, Dauerhaftigkeit und Flüssigkeitsdichtheit gemäß dem in der DIN EN 1825-1 vorgesehenen System zur Bewertung 4 erbracht wurde.

Die Behälter der Abscheideranlage und die Bauteile, aus denen die Verbindungen der Abscheider zu Zu- und Ablauf hergestellt werden, bestehen aus Beton bzw. Edelstahl, die gemäß DIN EN 1825-1, Anhang E, Tabelle A.1 der Brandverhaltensklasse A 1 zugeordnet sind.

Auf der Grundlage dieser Leistungserklärung ist der Hersteller berechtigt, die Abscheider mit der CE-Kennzeichnung zu versehen.

Die Bestimmung der Nenngröße erfolgte gemäß DIN EN 1825-1, Abschnitt 5.5.3 a) durch hydraulische Prüfung.

Der Antragsteller hat die Wirksamkeit der Abscheider nach DIN EN 1825-1, Anhang ZA, Tabelle ZA.1 durch die LGA QualiTest GmbH, Würzburg prüfen und bestätigen lassen und die Prüfberichte dem DIBt vorgelegt.

Die Fettabscheider bewirken die Trennung organischer Fette und Öle vom Schmutzwasser allein aufgrund der Schwerkraft.

Die Behälter der Abscheideranlagen bestehen aus Beton. Sie sind mit einer Innenbeschichtung oder mit einer PEHD-Auskleidung versehen.

¹ Standsicherheit, Dichtheit gegenüber Fetten

² DIN EN 1825-1:2004-12 Abscheideranlagen für Fette; Bau-, Funktions- und Prüfgrundsätze, Kennzeichnung und Güteüberwachung

Allgemeine bauaufsichtliche Zulassung

Nr. Z-54.1-429

Seite 4 von 9 | 13. Juli 2016

Die Schlammfänge und die Abscheider sind in einem Behälter angeordnet. Die Schlammfänge sind unterhalb der Abscheideräume angeordnet. Die Abscheider und die Schlammfänge entsprechen hinsichtlich der Gestaltung, der verwendeten Werkstoffe und der Maße den Angaben der Anlagen 2 bis 11.

Im Behälterbereich der Abscheideranlage können Kabeldurchführungen angeordnet sein. Diese entsprechen hinsichtlich Lage und Ausführung den Angaben der Anlagen 1 und 11.

Die Rohrdurchführungen der Zu- und Abläufe entsprechen den Angaben der Anlage 1.

2.1.2 Nicht harmonisierte Eigenschaften

2.1.2.1 Standsicherheit³

Die Behälter der Abscheideranlage sind für den Einbau in nicht befahrbaren und befahrbaren Bereichen für Verkehrslasten bis Gruppe E4 nach DIN 19901⁴ und unter Einhaltung der Herstellungs- und Einbaubedingungen nach Abschnitt 2.2.1 und 4 gemäß der in Tabelle angegebenen Prüfberichte der Landesstelle für Bautechnik, Leipzig standsicher.

Tabelle: Prüfberichte

Nenngröße NS	Innendurchmesser Behälter mm	Prüfbericht
1 / 2 / 4	1000	T16-72
4 / 7	1200	T16-73
7 / 10	1500	T16-56
15 / 20	1750	T16-67
15 / 20 / 25	2200	T16-55

2.1.2.2 Dichtheit gegenüber Fetten⁵

Der Abscheider- und Schlammfangbereich ist mit einer gegen tierische und pflanzliche Fette beständigen Innenbeschichtung bzw. mit einer als Abdichtungssystem für LAU-Anlagen allgemein bauaufsichtlich zugelassenen PEHD-Auskleidung versehen und ist dicht gegenüber Fetten.

Die Innenbeschichtung bzw. die PEHD-Auskleidung sind mit Herstellerbezeichnung im DIBt hinterlegt.

2.2 Herstellung und Kennzeichnung

2.2.1 Herstellung

Die Betonbauteile für die Abscheideranlagen sind werkmäßig herzustellen.

Es sind gemäß Standsicherheitsnachweis nach Abschnitt 2.1.2.1 Betonbauteile zu verwenden, die der Bauregelliste A Teil 1, lfd. Nr. 1.6.23 entsprechen und die folgende Merkmale aufweisen:

- Der Beton für die Behälter muss mindestens der Festigkeitsklasse C40/50 bzw. C45/55 entsprechen.
- Der Beton muss auch die Anforderungen nach DIN 4281 erfüllen.
- Die Betonbauteile müssen die angegebenen Abmessungen aufweisen und gemäß der geprüften Statik bewehrt sein.

Die Betonbauteile müssen entsprechend den Bestimmungen der technischen Regel nach Bauregelliste A Teil 1, lfd. Nr. 1.6.23 mit dem bauaufsichtlichen Übereinstimmungszeichen gekennzeichnet sein. Die Kennzeichnung muss auch die für den Verwendungszweck erforderlichen oben genannten Merkmale enthalten.

³ Die Standsicherheit ist gemäß DIN EN 1825-1, Abschnitt 5.4.1 national zu regeln.

⁴ DIN 19901:2012-12 Abscheideranlagen für Leichtflüssigkeiten und Fette – Nachweis der Tragfähigkeit und Gebrauchstauglichkeit

⁵ Die Dichtheit gegenüber Fetten ist von DIN EN 1825-1 nicht berücksichtigt.

Allgemeine bauaufsichtliche Zulassung

Nr. Z-54.1-429

Seite 5 von 9 | 13. Juli 2016

Die Beschichtung ist entsprechend der Verarbeitungsanleitung des Herstellers durch geschultes Personal aufzubringen.

Sofern eine PEHD-Auskleidung verwendet wird, ist der Einbau entsprechend deren allgemeiner bauaufsichtlicher Zulassung auszuführen.

2.2.2 Kennzeichnung

Die CE-Kennzeichnung der Abscheideranlagen ist auf der Grundlage der Leistungserklärung in Bezug auf DIN EN 1825-1, Anhang ZA vom Hersteller vorzunehmen.

Die Abscheideranlagen sind vom Hersteller gemäß DIN EN 1825-1, Abschnitt 6 an einer auch nach dem Einbau einsehbaren Stelle mit einem Typenschild mit folgenden Angaben zu versehen:

- Abscheideranlage für Fette nach DIN EN 1825-1
- Nenngröße
- Volumen des Abscheiders in l oder m³
- Volumen des Schlammfanges in l oder m³
- Speichermenge an Fett in l oder m³
- Schichtdicke der maximalen Speichermenge in mm
- Herstellungsjahr
- Name oder Zeichen des Herstellers

Zusätzlich sind die Abscheideranlagen in Bezug auf die Eigenschaften gemäß Abschnitt 2.1.2 dieser allgemeinen bauaufsichtlichen Zulassung vom Hersteller mit dem Übereinstimmungszeichen (Ü-Zeichen) nach den Übereinstimmungszeichen-Verordnungen der Länder zu kennzeichnen. Die Kennzeichnung mit dem Ü-Zeichen darf nur erfolgen, wenn die Voraussetzungen nach Abschnitt 2.3 erfüllt sind.

2.3 Übereinstimmungsnachweis**2.3.1 Allgemeines**

Die Bestätigung der Übereinstimmung der Abscheideranlagen in Bezug auf die nicht harmonisierten Eigenschaften in Verbindung mit den Bestimmungen nach Abschnitt 2.1.2 dieser allgemeinen bauaufsichtlichen Zulassung muss für jedes Herstellwerk mit einer Übereinstimmungserklärung des Herstellers auf der Grundlage einer Ergänzung der im Rahmen der DIN EN 1825-1 bestehenden werkseigenen Produktionskontrolle erfolgen. Die Übereinstimmungserklärung hat der Hersteller durch Kennzeichnung der Abscheideranlagen mit dem Übereinstimmungszeichen (Ü-Zeichen) unter Hinweis auf den Verwendungszweck abzugeben.

2.3.2 Werkseigene Produktionskontrolle

In jedem Herstellwerk ist bezüglich der nicht harmonisierten Eigenschaften eine ergänzende werkseigene Produktionskontrolle einzurichten und durchzuführen. Durch die vom Hersteller vorzunehmende kontinuierliche Überwachung der Produktion wird sichergestellt, dass die von ihm hergestellten Abscheideranlagen den Bestimmungen dieser allgemeinen bauaufsichtlichen Zulassung entsprechen.

Allgemeine bauaufsichtliche Zulassung

Nr. Z-54.1-429

Seite 6 von 9 | 13. Juli 2016

Die werkseigene Produktionskontrolle gemäß DIN EN 1825-1 ist durch die im Folgenden aufgeführten Maßnahmen zu ergänzen:

- Kontrollen und Überprüfung der Ausgangsmaterialien, der Bauteile für die Behälter und der Beschichtung bzw. Auskleidung:

Die Übereinstimmung der zugelieferten Materialien mit den Bestimmungen dieser allgemeinen bauaufsichtlichen Zulassung bzw. den Angaben des Antragstellers ist mindestens durch Werksbescheinigungen nach DIN EN 10204⁶ durch die Lieferer nachzuweisen. Die Lieferpapiere sind vom Hersteller der Abscheideranlage bei jeder Lieferung auf Übereinstimmung mit der Bestellung zu kontrollieren.

Die Kennzeichnung der Betonbauteile gemäß Abschnitt 2.2.1 ist zu prüfen.

- Kontrollen und Prüfungen, die an den fertigen Behältern durchzuführen sind:
 - Die in den Anlagen 2 bis 10 festgelegten Maße sind mindestens an jedem 10. Behälter pro Baugröße und Fertigungslinie aber mindestens einmal je Fertigungsmonat zu kontrollieren. Hinsichtlich der Toleranzen gilt DIN 4040-100⁷, Abschnitt 5.8.
 - Die Kontrollen der Ausführung der Beschichtung bzw. der PEHD Auskleidung gelten mit den Prüfungen nach DIN EN 1825-1, Anhang B, Tabelle B.2 als erfüllt.

Die Ergebnisse der ergänzenden Kontrollen und Prüfungen sind aufzuzeichnen und auszuwerten. Die Aufzeichnungen müssen mindestens folgende Angaben enthalten:

- Bezeichnung des Prüfgegenstandes
- Art der Kontrolle oder Prüfung
- Datum der Herstellung und der Prüfung
- Ergebnis der Kontrollen und Prüfungen und, soweit zutreffend, Vergleich mit den Anforderungen
- Unterschrift des für die werkseigene Produktionskontrolle Verantwortlichen

Die Aufzeichnungen sind mindestens fünf Jahre aufzubewahren. Sie sind dem Deutschen Institut für Bautechnik, der zuständigen obersten Bauaufsichtsbehörde oder der zuständigen Wasserbehörde auf Verlangen vorzulegen.

Bei ungenügendem Prüfergebnis sind vom Hersteller unverzüglich die erforderlichen Maßnahmen zur Abstellung des Mangels zu treffen. Bauprodukte, die den Anforderungen nicht entsprechen, sind so zu handhaben, dass Verwechslungen mit übereinstimmenden ausgeschlossen werden. Nach Abstellung des Mangels ist - soweit technisch möglich und zum Nachweis der Mängelbeseitigung erforderlich - die betreffende Prüfung unverzüglich zu wiederholen.

3 Bestimmungen für die abwassertechnische Bemessung

3.1 Für die abwassertechnische Bemessung der Abscheideranlagen ist DIN EN 1825-2⁸, Abschnitt 6 zugrunde zu legen, soweit im Folgenden nichts anderes bestimmt ist.

3.2 Sofern das in der Abscheideranlage vorhandene Schlammfangvolumen nicht dem erforderlichen Schlammfangvolumen entspricht, ist der Abscheideranlage ein weiterer Schlammfang mit einem Volumen von mindestens 100 x NS vorzuschalten.

6	DIN EN 10204:2005-01	Metallische Erzeugnisse; Arten von Prüfbescheinigungen
7	DIN 4040-100:2004-12	Abscheideranlagen für Fette – Teil 100: Anforderungen an die Anwendung von Abscheideranlagen nach DIN EN 1825-1 und DIN EN 1825-2
8	DIN EN 1825-2:2002-05	Abscheideranlagen für Fette; Wahl der Nenngröße, Einbau, Betrieb und Wartung

3.3 Die Verordnungen (EG) Nr. 1069/2009 vom 21. Oktober 2009 und (EU) Nr. 142/2011 vom 25. Februar 2011 mit Hygienevorschriften für nicht für den menschlichen Verzehr bestimmte tierische Nebenprodukte sind zu beachten. Die Abscheideranlage ist nicht geeignet, die Anforderung einzuhalten, feste Bestandteile mit einer Größe von ≥ 6 mm zurückzuhalten. Hierfür sind soweit erforderlich zusätzliche Behandlungsstufen vorzusehen.

4 Bestimmungen für den Einbau

4.1 Allgemeines

4.1.1 Jeder Abscheideranlage ist vom Hersteller eine Einbauanleitung beizufügen, die mindestens die nachfolgend genannten Bestimmungen sowie die Einbaubedingungen, die sich aus dem Standsicherheitsnachweis gemäß Abschnitt 2.1.2.1 ergeben, enthalten muss.

4.1.2 Beim Einbau sind die dem Standsicherheitsnachweis zugrunde gelegten Randbedingungen (Verkehrslasten, Grundwasserstände, Überdeckungshöhen usw.) zu berücksichtigen. Im Übrigen gilt für den Einbau DIN EN 1825-2, Abschnitt 7 in Verbindung mit DIN 4040-100, Abschnitt 5.

4.1.3 Schächte und Schachtverbindungen sind nach DIN V 4034-1⁹, Typ 2 in Verbindung mit DIN EN 1917¹⁰ auszuführen. Der Einbau von Ausgleichsringen beim Übergang vom Schacht zur Schachtabdeckung ist dauerhaft dicht auszuführen.

4.1.4 Hinsichtlich der Maße von Einsteig- und Kontrollschächten gelten die Anforderungen von DIN EN 476¹¹, Abschnitt 6.

4.2 Zugänglichkeit

Die Abscheideranlagen sind so einzubauen, dass alle Teile der Abscheideranlage, die regelmäßig kontrolliert und gewartet werden müssen, zugänglich oder mit allgemein verfügbaren technischen Hilfsmitteln erreichbar sind.

Insbesondere sind sicherzustellen:

- im Betriebszustand (befüllte Abscheideranlage)
 - Einsehbarkeit des Flüssigkeitsspiegels, vorrangig im Bereich der Zu- und Abläufe (direkt oder mit maximal einer Spiegelumlenkung)
 - Zugänglichkeit zur Schichtdickenmessung im Schlammfang und im Abscheider
- im entleerten Zustand
 - Zugänglichkeit der Zu- und Abläufe
 - Ermöglichung der Generalinspektion einschließlich Abdichtung für die Dichtheitsprüfung

Gegebenenfalls sind vom Hersteller geeignete Maßnahmen zur Sicherstellung einer ordnungsgemäßen Kontrolle und Wartung vorzusehen.

4.3 Überprüfung nach dem Einbau

Nach dem Einbau und vor der Inbetriebnahme ist die Abscheideranlage gemäß Abschnitt 5.2.3 auf ihren ordnungsgemäßen Zustand zu prüfen.

⁹ DIN V 4034-1:2004-08 Schächte aus Beton-, Stahlfaserbeton- und Stahlbetonfertigteilen für Abwasserleitungen und -kanäle – Typ 1 und Typ 2; Teil 1: Anforderungen, Prüfungen und Bewertung der Konformität

¹⁰ DIN EN 1917:2003-04 Einsteig- und Kontrollschächte aus Beton, Stahlfaserbeton und Stahlbeton

¹¹ DIN EN 476:2011-04 Allgemeine Anforderungen an Bauteile für Abwasserleitungen und -kanäle

5 Bestimmungen für Betrieb und Wartung

5.1 Allgemeines

5.1.1 Die Abscheidewirkung kann nur dauerhaft sichergestellt werden, wenn Betrieb und Wartung entsprechend den nachfolgenden Bestimmungen durchgeführt werden.

Jeder Abscheideranlage ist vom Hersteller eine Betriebs- und Wartungsanleitung beizufügen, die mindestens die nachfolgend genannten Bestimmungen sowie Angaben zu Möglichkeiten und Grenzen der Reparatur der Beschichtung enthalten muss.

Für Betrieb und Wartung ist DIN EN 1825-2, Abschnitt 8 in Verbindung mit DIN 4040-100, Abschnitt 12 und die Betriebs- und Wartungsanleitung des Herstellers gemäß den nachfolgenden Bestimmungen anzuwenden.

5.1.2 Es ist ein Betriebstagebuch zu führen, in dem die jeweiligen Zeitpunkte und Ergebnisse der durchgeführten Entleerungen, Wartungen und Überprüfungen, sowie die Beseitigung eventuell festgestellter Mängel zu dokumentieren sind.

Betriebstagebuch und Prüfberichte sind vom Betreiber aufzubewahren und auf Verlangen den örtlich zuständigen Aufsichtsbehörden oder den Betreibern der nachgeschalteten kommunalen Abwasseranlagen vorzulegen.

5.1.3 Bei allen Arbeiten im Rahmen von Betrieb und Wartung sind die einschlägigen arbeitschutzrechtlichen Bestimmungen einzuhalten.

Landesrechtliche Bestimmungen zur Eigenkontrolle, Wartung und Überprüfung der Abscheideranlagen (Art und Umfang der Tätigkeiten, erforderliche Qualifikation zur Durchführung der Tätigkeit) bleiben unberührt.

5.2 Maßnahmen zur Entleerung, Wartung und Überprüfung

5.2.1 Entleerung

Die Abscheideranlagen sind mindestens einmal im Monat, vorzugsweise zweiwöchentlich, zu entleeren und zu reinigen.

Sollten große Mengen Fett oder Schlamm anfallen, so sind die Schichtdicken von Fett und Schlamm durch den Betreiber in entsprechend kurzen Zeiträumen zu kontrollieren und die Entleerung in kürzeren Zeitabständen zu veranlassen. Die Entleerungsintervalle sind so festzulegen, dass die Speicherfähigkeit des Schlammfangs (halbes Schlammfangvolumen) und des Abscheiders (Fettsammelraum) nicht überschritten werden.

Die abfallrechtlichen Bestimmungen für die Entsorgung der aus der Anlage entnommenen Stoffe sind zu beachten.

In Verbindung mit der Entleerung sind folgende Maßnahmen durchzuführen:

- Entleerung und Reinigung der Abscheideranlage (einschließlich Entfernung von Verkrustungen und Ablagerungen,
- Reinigung und Funktionskontrolle von Schlamm- und Fettabsaugeinrichtung,
- Reinigung der geruchsdichten Abdeckung und Kontrolle der Dichtung auf Zustand und Dichtfähigkeit,
- Reinigung der Probenahmeeinrichtung (falls vorhanden),
- Füllen der Abscheideranlage bis zum Ruhewasserspiegel. Das Wiederbefüllen der Abscheideranlagen muss mit Wasser (z.B. Trinkwasser) erfolgen, das den örtlichen Einleitbestimmungen entspricht.

Allgemeine bauaufsichtliche Zulassung

Nr. Z-54.1-429

Seite 9 von 9 | 13. Juli 2016

5.2.2 Wartung

Die Abscheideranlage ist jährlich entsprechend den Vorgaben des Herstellers durch einen Sachkundigen¹² zu warten.

Neben den Maßnahmen der Entleerung sind dabei folgende Arbeiten durchzuführen:

- Kontrolle der Innenwandflächen der Behälter der Abscheideranlage
- Funktionskontrolle der elektrischen Einrichtungen und Installationen (falls vorhanden).

Die Feststellungen und durchgeführten Arbeiten sind in einem Wartungsbericht zu erfassen und zu bewerten.

5.2.3 Überprüfung (Generalinspektion)

Vor der Inbetriebnahme und danach in regelmäßigen Abständen von nicht länger als 5 Jahren ist die Abscheideranlage, nach vorheriger Entleerung und Reinigung, durch einen Fachkundigen¹³ auf ordnungsgemäßen Zustand und sachgemäßen Betrieb zu prüfen.

Es müssen dabei mindestens folgende Punkte geprüft bzw. erfasst werden:

- Bemessung der Abscheideranlage,
- baulicher Zustand und Dichtheit der Abscheideranlage (Dichtheitsprüfung gemäß DIN 4040-100, Abschnitt 13),
- Zustand der Innenwandflächen, der Einbauteile und der elektrischen Einrichtungen (falls vorhanden),
- Ausführung der Lüftungsleitung der Abscheideranlage als Lüftungsleitung über Dach nach DIN EN 1825-2, Abschnitt 7.4,
- Vollständigkeit und Plausibilität der Aufzeichnungen im Betriebstagebuch
- Nachweis der ordnungsgemäßen Entsorgung der entnommenen Inhaltsstoffe der Abscheideranlage,
- Vorhandensein und Vollständigkeit erforderlicher Zulassungen und Unterlagen (Genehmigungen, Entwässerungspläne, Bedienungs- und Wartungsanleitungen usw.)

Über die durchgeführte Überprüfung ist ein Prüfbericht unter Angabe eventueller Mängel zu erstellen. Wurden Mängel festgestellt, sind diese unverzüglich zu beseitigen.

5.3 Reparaturen

Reparaturen, insbesondere die der Beschichtungen, sind entsprechend den Herstellerangaben durch Personen durchzuführen, die über die notwendige Qualifikation für die fachkundige Ausführung der jeweils erforderlichen Arbeiten verfügen.

Dagmar Wahrmund
Referatsleiterin

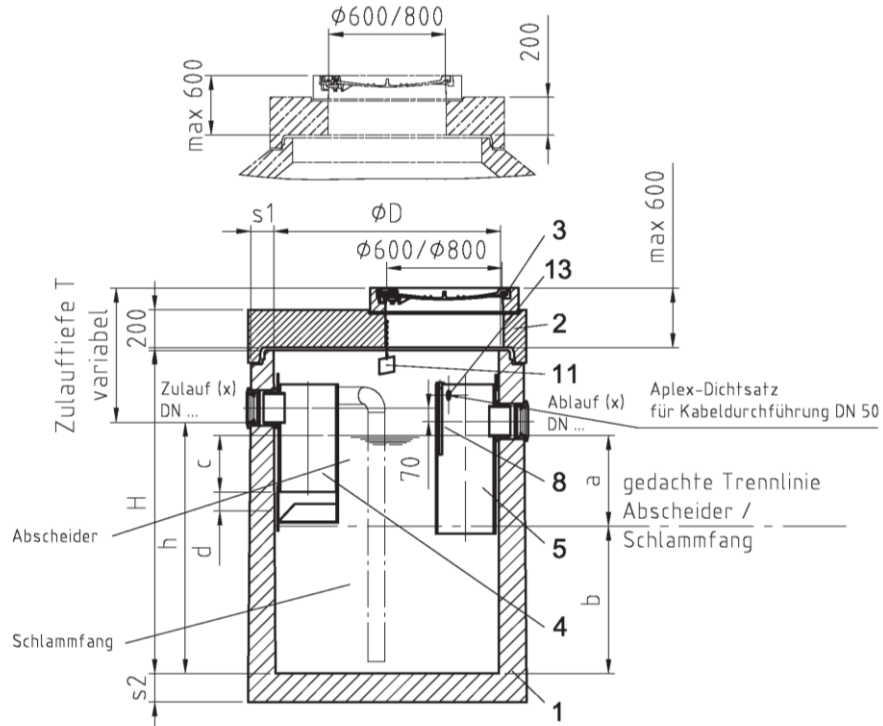
Beglaubigt

¹² Als "sachkundig" werden Personen des Betreibers oder beauftragter Dritter angesehen, die auf Grund ihrer Ausbildung, ihrer Kenntnisse und ihrer durch praktische Tätigkeit gewonnenen Erfahrungen sicherstellen, dass sie Bewertungen oder Prüfungen sachgerecht durchführen.

Die sachkundige Person kann die Sachkunde für Betrieb und Wartung von Abscheideranlagen auf einem Lehrgang mit nachfolgender Vororteinweisung erwerben, den z.B. die einschlägigen Hersteller, Berufsverbände, Handwerkskammern sowie die auf dem Gebiet der Abscheidetechnik tätigen Sachverständigenorganisationen anbieten.

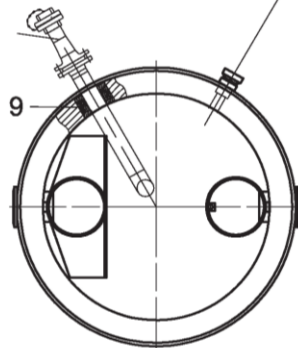
¹³ Fachkundige sind Mitarbeiter betreiberunabhängiger Betriebe, Sachverständige oder sonstige Institutionen, die nachweislich über die erforderlichen Fachkenntnisse für Betrieb, Wartung und Überprüfung von Abscheideranlagen im hier genannten Umfang sowie die gerätetechnische Ausstattung zur Prüfung von Abscheideranlagen verfügen. Im Einzelfall können diese Prüfungen bei größeren Betriebseinheiten auch von intern unabhängigen, bezüglich ihres Aufgabengebietes nicht weisungsgebundenen Fachkundigen des Betreibers mit gleicher Qualifikation und gerätetechnischer Ausstattung durchgeführt werden.

1601565



10 Direktabsaugung DN 80, (Zubehör, optional)
 Anschlussmaße nach DIN 2501 PN 10
 bzw. mit Übergang auf Storzkupplung 75 B

Aplex-Dichtsatz für Kabeldurchführung DN 50



(x) Anschlüsse nach
 DIN 19534/19537 bzw. DIN EN 877
 DN 100 - außen - φ110
 DN 150 - außen - φ160
 DN 200 - außen - φ200
 DN 250 - außen - φ250

Maximaler Betriebsflüssigkeitsspiegel
 100mm über Normalwasserspiegel

Teilliste mit Werkstoffangaben siehe Anlage ..

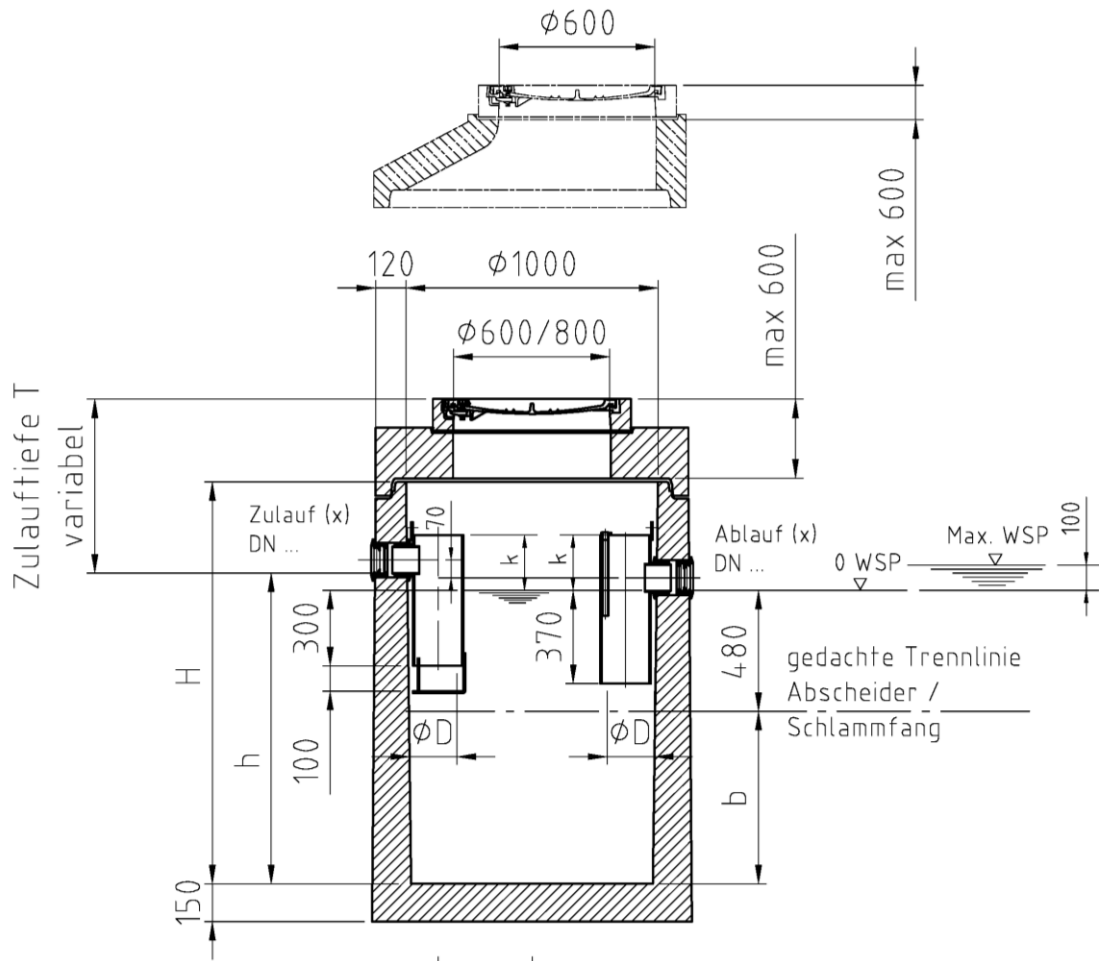
Technische Daten													
NS	Schlammfang Typ	Schlammfang-Inhalt (l)	Fettspeichermenge (l)	DN	φ D (mm)	H (mm)	h (mm)	a (mm)	b (mm)	c (mm)	d (mm)	s1 (mm)	s2 (mm)
1	100	100	215	100	1000	1000	680	480	130	300	105	120	150
1/2	200	330	215	100	1000	1320	970	480	420	300	105	120	150
2/4	400	540	215	100	1000	1595	1235	480	685	300	105	120	150
2/4	400	520	190	150	1000	1595	1210	480	660	300	105	120	150
4	800	910	320	100	1200	1710	1355	480	805	300	105	120	150
4	800	880	290	150	1200	1710	1330	480	780	300	105	120	150
7	700	720	290	150	1200	1710	1330	620	640	300	155	120	150
7	1400	1400	400	150	1500	1875	1550	685	795	245	310	120	150
10	1000	1000	400	150	1500	1675	1320	685	565	245	310	120	150
10	2000	2000	400	150	1500	2220	1885	685	1130	245	310	120	150
15/20	2000	1980	850	200	1750	2030	1615	715	830	385	200	150	200
15	3000	3270	715	200	2200	1975	1500	570	860	200	200	120	200
20	4000	4070	1385	200	2200	2240	1855	715	1070	382	200	120	200
25	2500	2720	1100	250	2200	1975	1475	690	715	315	200	120	200
25	5000	5020	1115	250	2200	2500	2080	690	1320	315	200	120	200

Abscheideranlage für Fette bestehend aus einem Abscheider und einem unterhalb des Abscheiders angeordneten Schlammfang -Lipumax

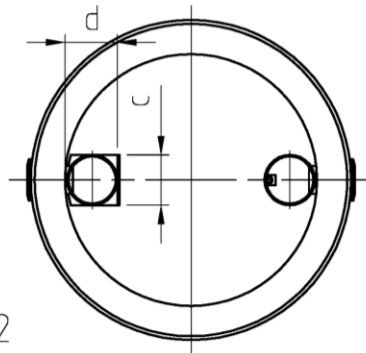
Übersicht
 NS 1 bis NS 25

Anlage 1

1601566



(x) Anschlüsse nach
 DIN 19534/19537
 bzw. DIN EN 877
 DN 100 - außen $\phi 110 \pm 1$
 DN 150 - außen $\phi 160 \pm 2$



Maximaler Betriebsflüssigkeitsspiegel
 100mm über Nullwasserspiegel

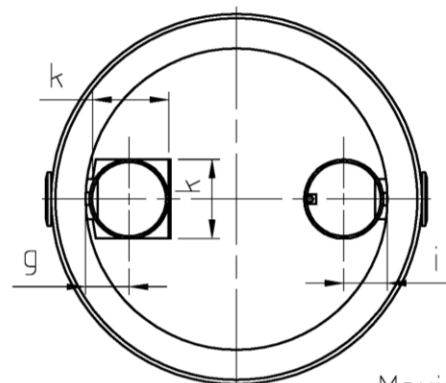
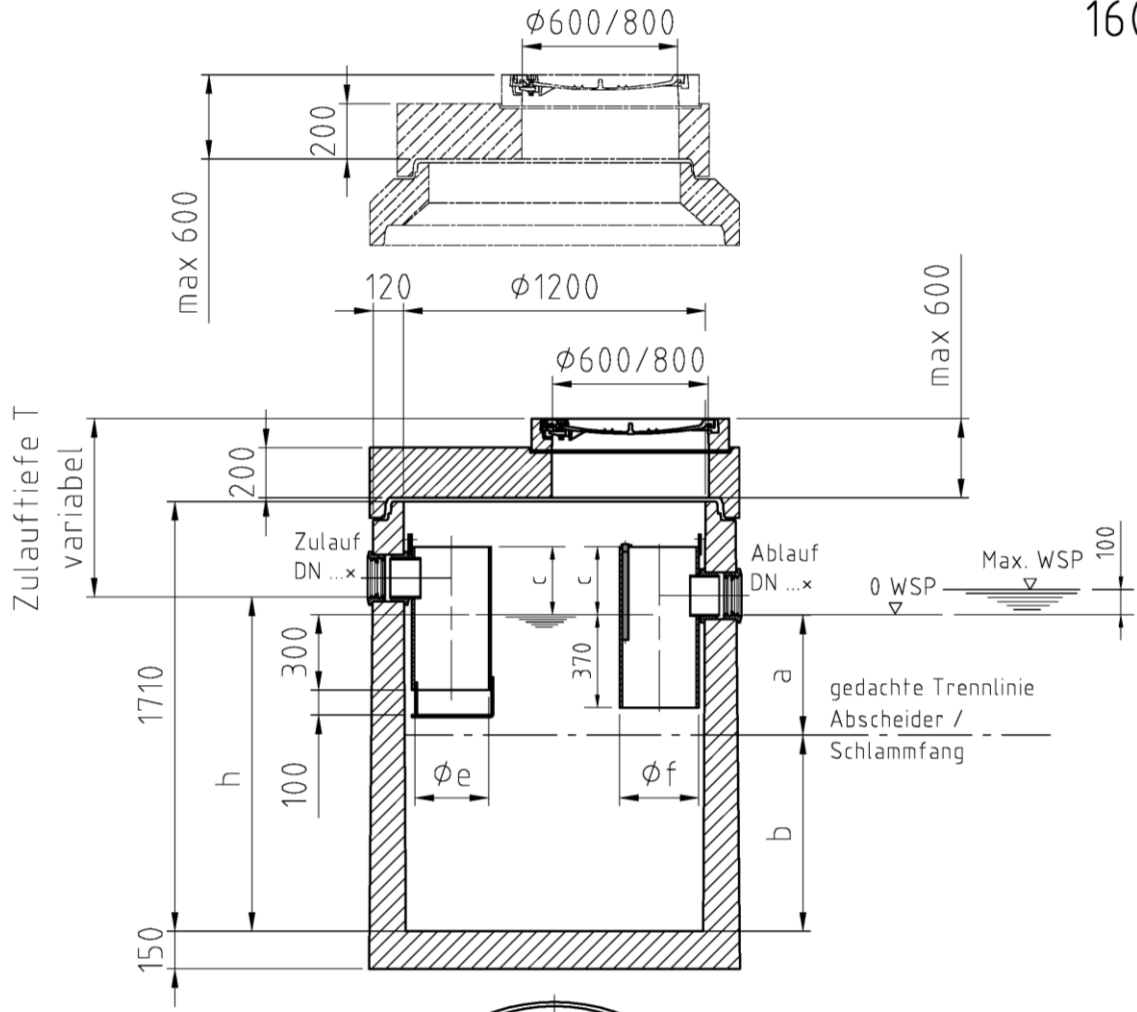
NS	SF Typ	DN	H (mm)	h (mm)	k (mm)	b (mm)	c (mm)	d (mm)	ϕD (mm)
1	100	100	1000	680	220	130	200	200	187
1/2	200	100	1320	970	220	420	200	200	187
2/4	400	100	1595	1235	220	685	200	200	187
2/4	400	150	1595	1210	270	660	315	315	300

Abscheideranlage für Fette bestehend aus einem Abscheider und einem unterhalb des Abscheiders angeordneten Schlammfang -Lipumax

Darstellung
 NS 1 bis NS 2/4

Anlage 2

1601567



×Anschlüsse nach
 DIN 19534/19537
 bzw. DIN EN 877
 DN 100 - außen $\phi 110 \pm 1$
 DN 150 - außen $\phi 160 \pm 2$

Maximaler Betriebsflüssigkeitsspiegel
 100mm über Nullwasserspiegel

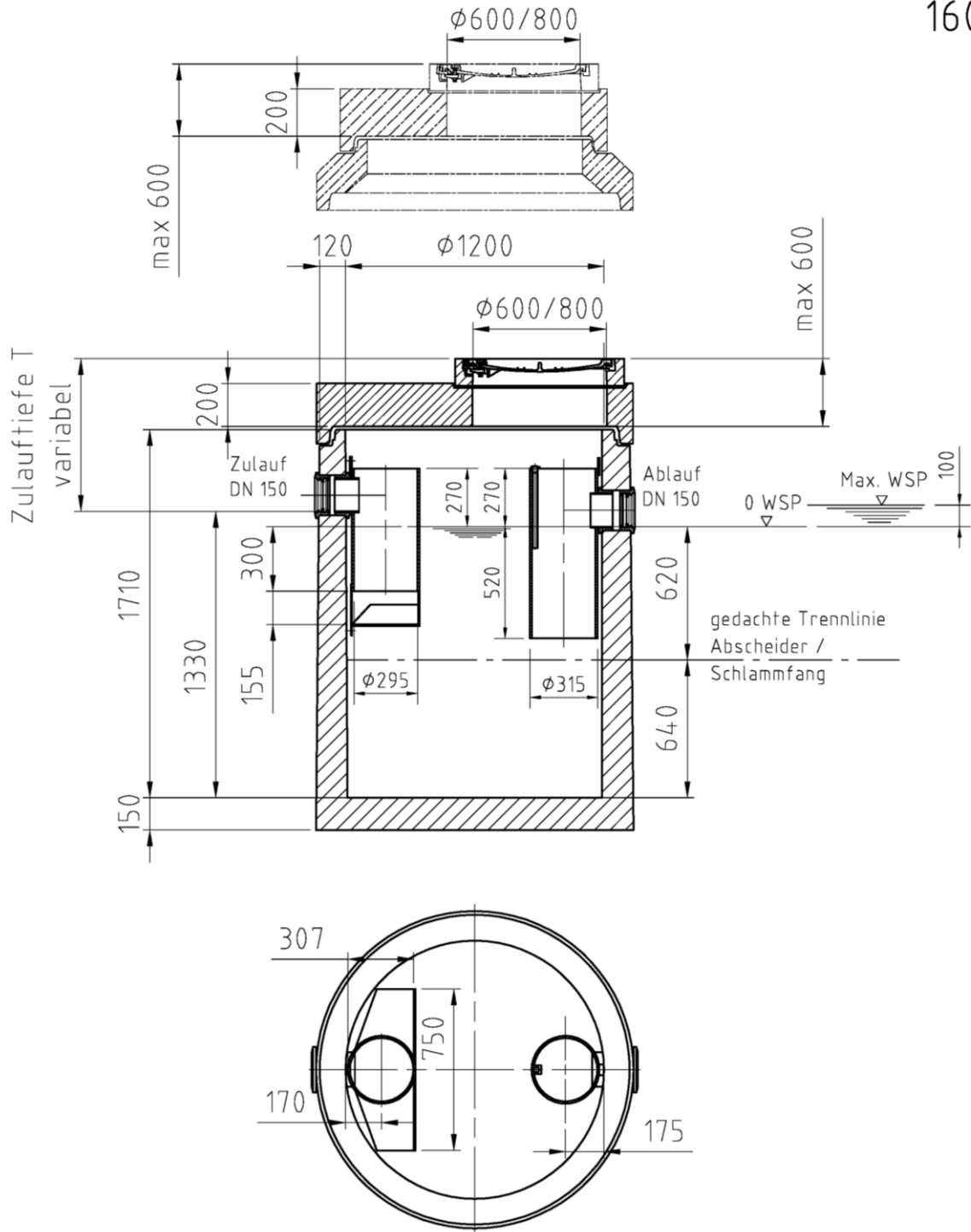
NS	SF Typ	DN	h (mm)	a (mm)	b (mm)	c (mm)	ϕe (mm)	ϕf (mm)	g (mm)	i (mm)	k (mm)
4	800	100	1355	480	805	220	188	188	110	110	200
4	800	150	1330	480	780	270	295	295	175	165	315

Abscheideranlage für Fette bestehend aus einem Abscheider und einem unterhalb des Abscheiders angeordneten Schlammfang -Lipumax

Darstellung
 NS 4

Anlage 3

1601634



×Anschlüsse nach
 DIN 19534/19537
 bzw. DIN EN 877
 DN 150 - außen $\phi 160 \pm 2$

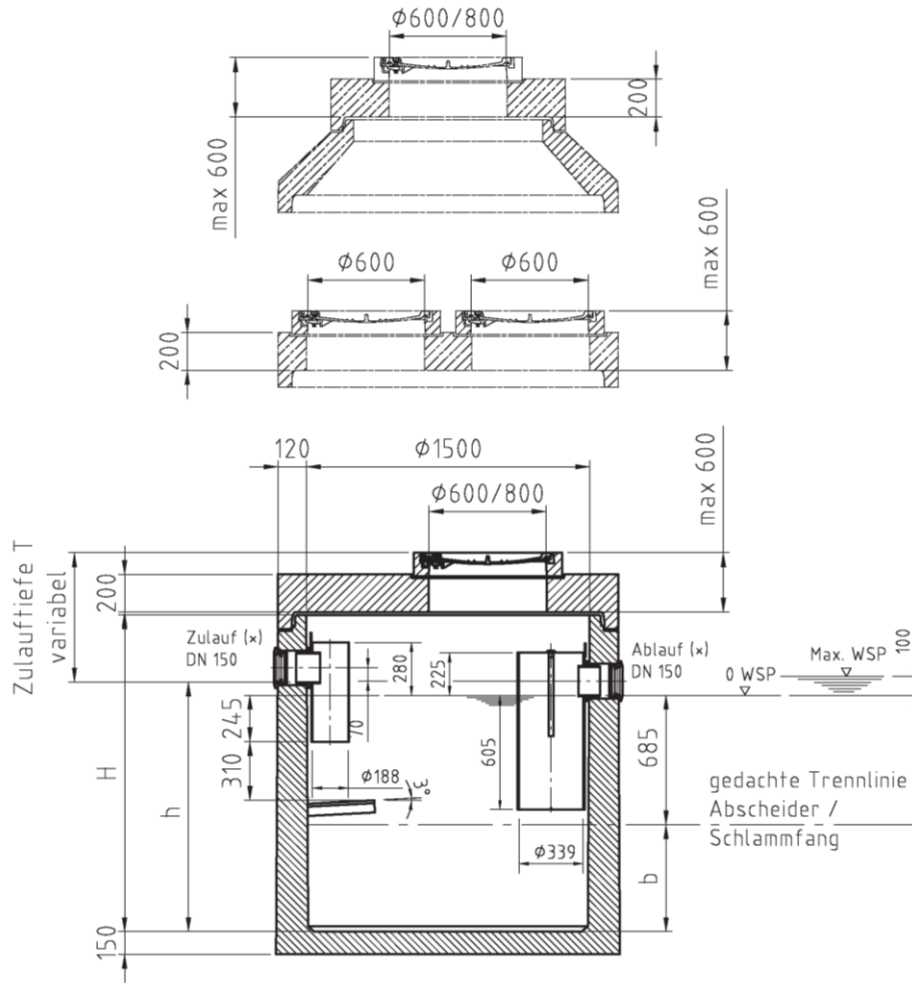
Maximaler Betriebsflüssigkeitsspiegel
 100mm über Nullwasserspiegel

Abscheideranlage für Fette bestehend aus einem Abscheider und einem unterhalb des Abscheiders angeordneten Schlammfang -Lipumax

Darstellung
 NS 7 SF 700

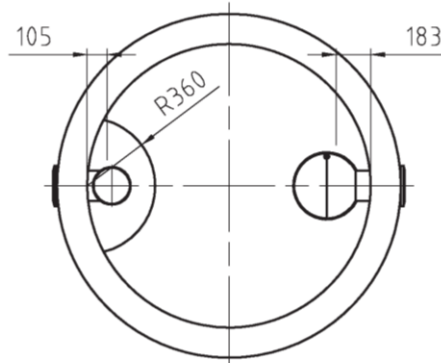
Anlage 4

1601568



Zulauftiefe T variabel

gedachte Trennlinie
 Abscheider /
 Schlammfang



(x) Anschlüsse nach
 DIN 19534/19537
 bzw. DIN EN 877
 DN 150 - außen $\phi 160 \pm 2$

NS	SF Typ	H (mm)	h (mm)	b (mm)
7	1400	1875	1550	795
10	1000	1675	1320	565
10	2000	2220	1885	1130

Maximaler Betriebsflüssigkeitsspiegel
 100mm über Nullwasserspiegel

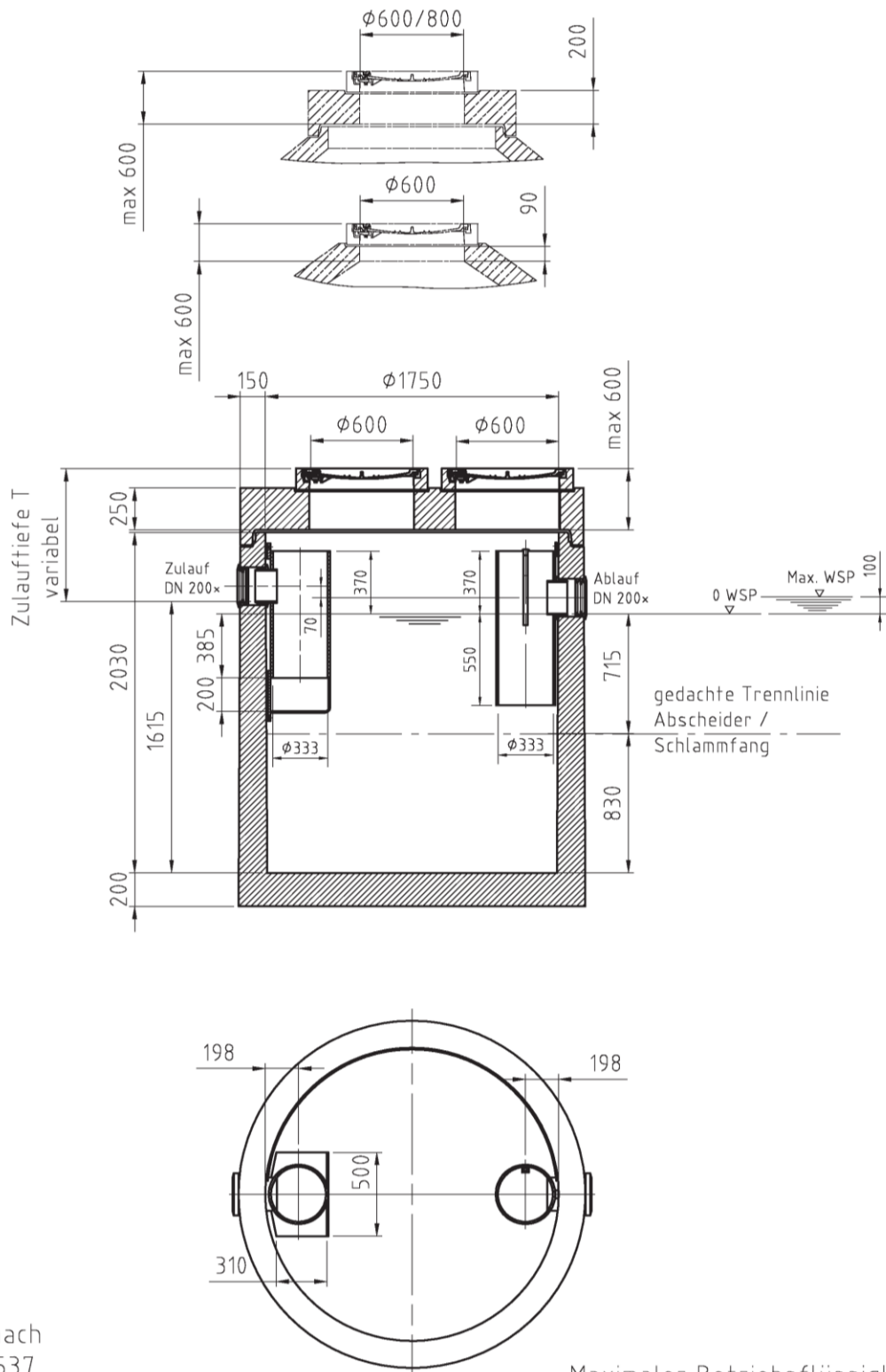
elektronische Kopie der abt des dibt: z-54.1-429

Abscheideranlage für Fette bestehend aus einem Abscheider und einem unterhalb des Abscheiders angeordneten Schlammfang -Lipumax

Darstellung
 NS 7 und NS 10

Anlage 5

1601569



xAnschlüsse nach
 DIN 19534/19537
 DN 200 - außen $\phi 200 \pm 2$

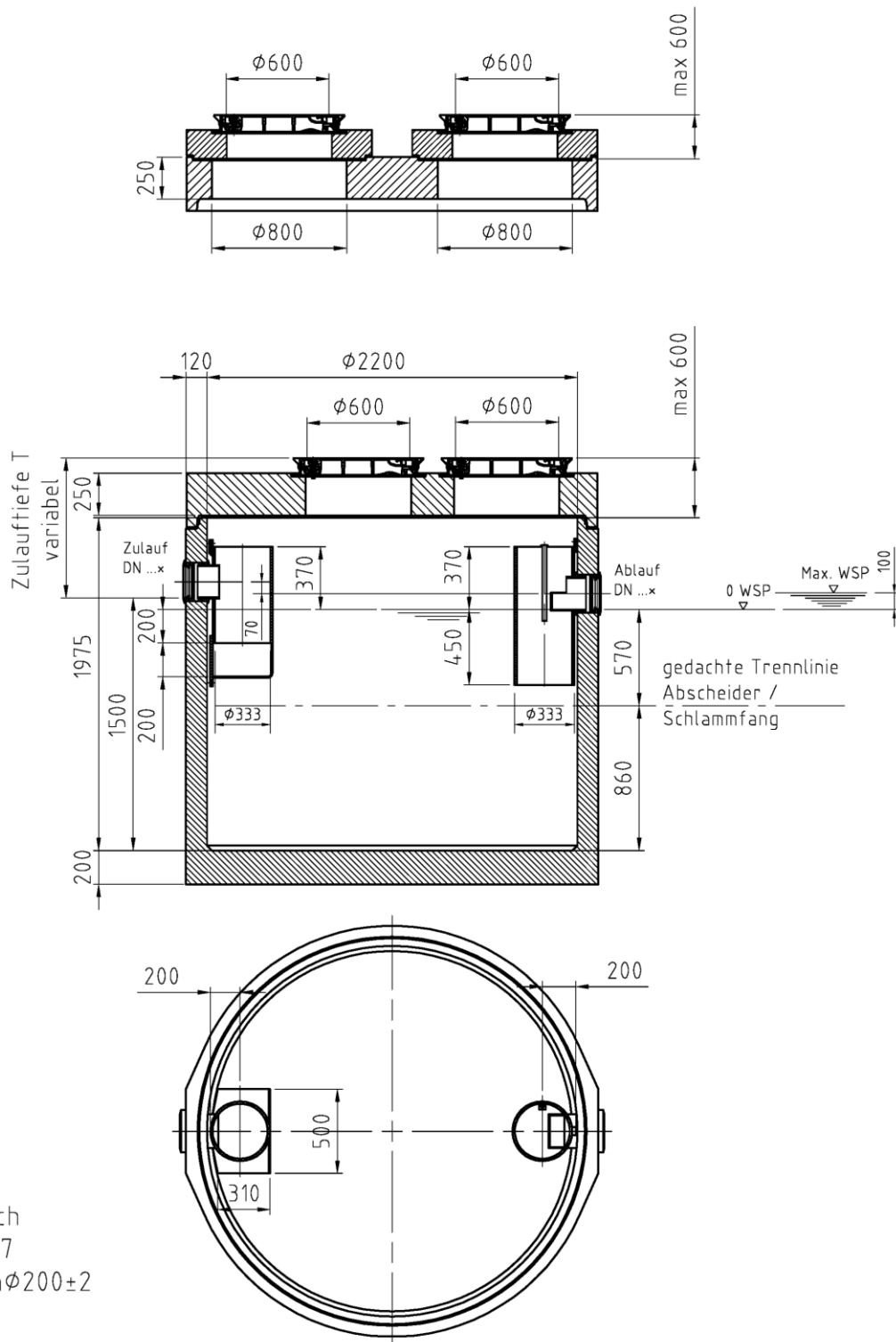
Maximaler Betriebsflüssigkeitsspiegel
 100mm über Nullwasserspiegel

Abscheideranlage für Fette bestehend aus einem Abscheider und einem unterhalb des Abscheiders angeordneten Schlammfang -Lipumax

Darstellung
 NS 15/20

Anlage 6

1601570



xAnschlüsse nach
 DIN 19534/19537
 DN 200 - außen $\phi 200 \pm 2$

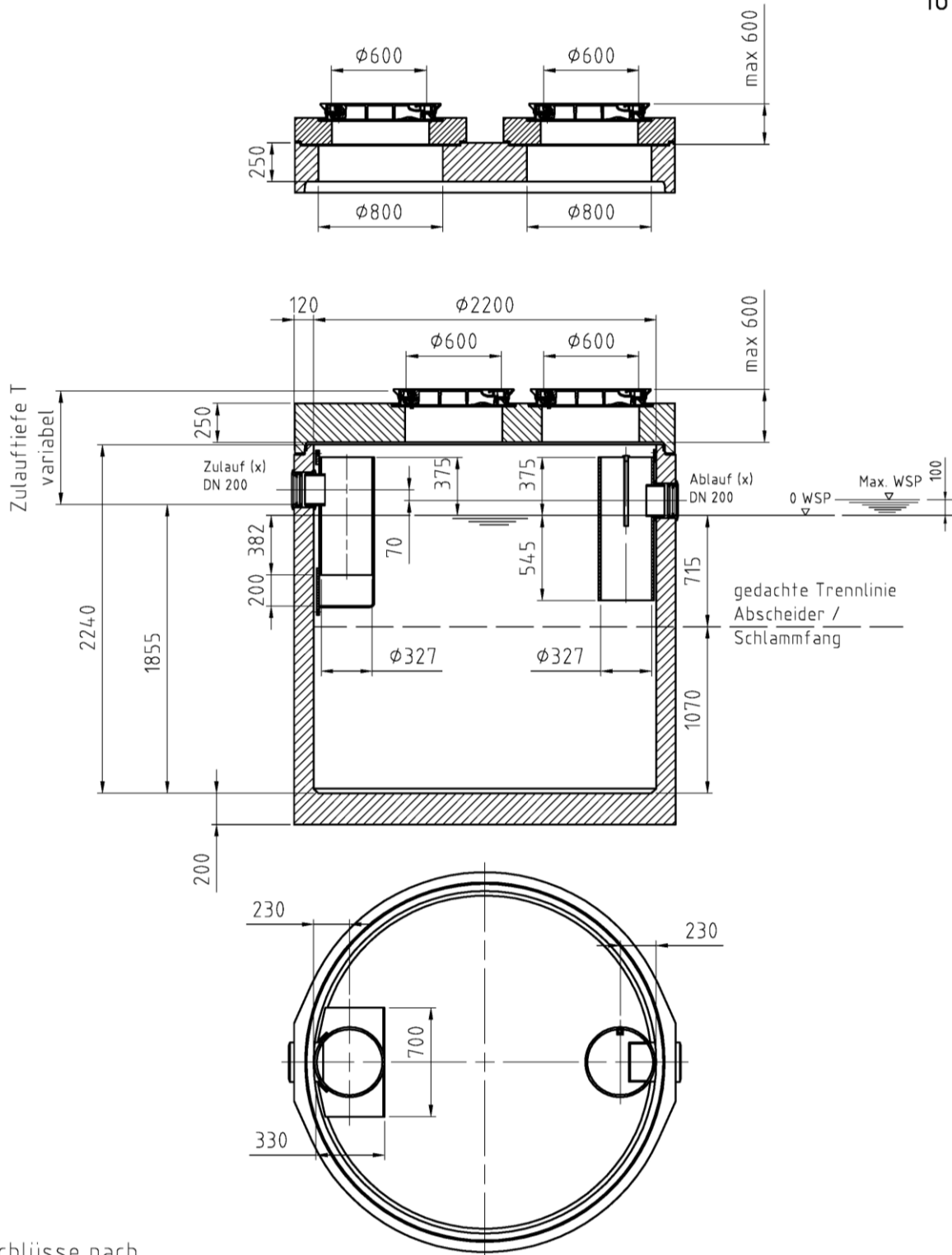
Maximaler Betriebsflüssigkeitsspiegel
 100mm über Nullwasserspiegel

Abscheideranlage für Fette bestehend aus einem Abscheider und einem unterhalb des Abscheiders angeordneten Schlammfang -Lipumax

Darstellung
 NS 15 SF 3000

Anlage 7

1601648



(x) Anschlüsse nach
 DIN 19534/19537
 DN 200 - außen ϕ 200 \pm 2

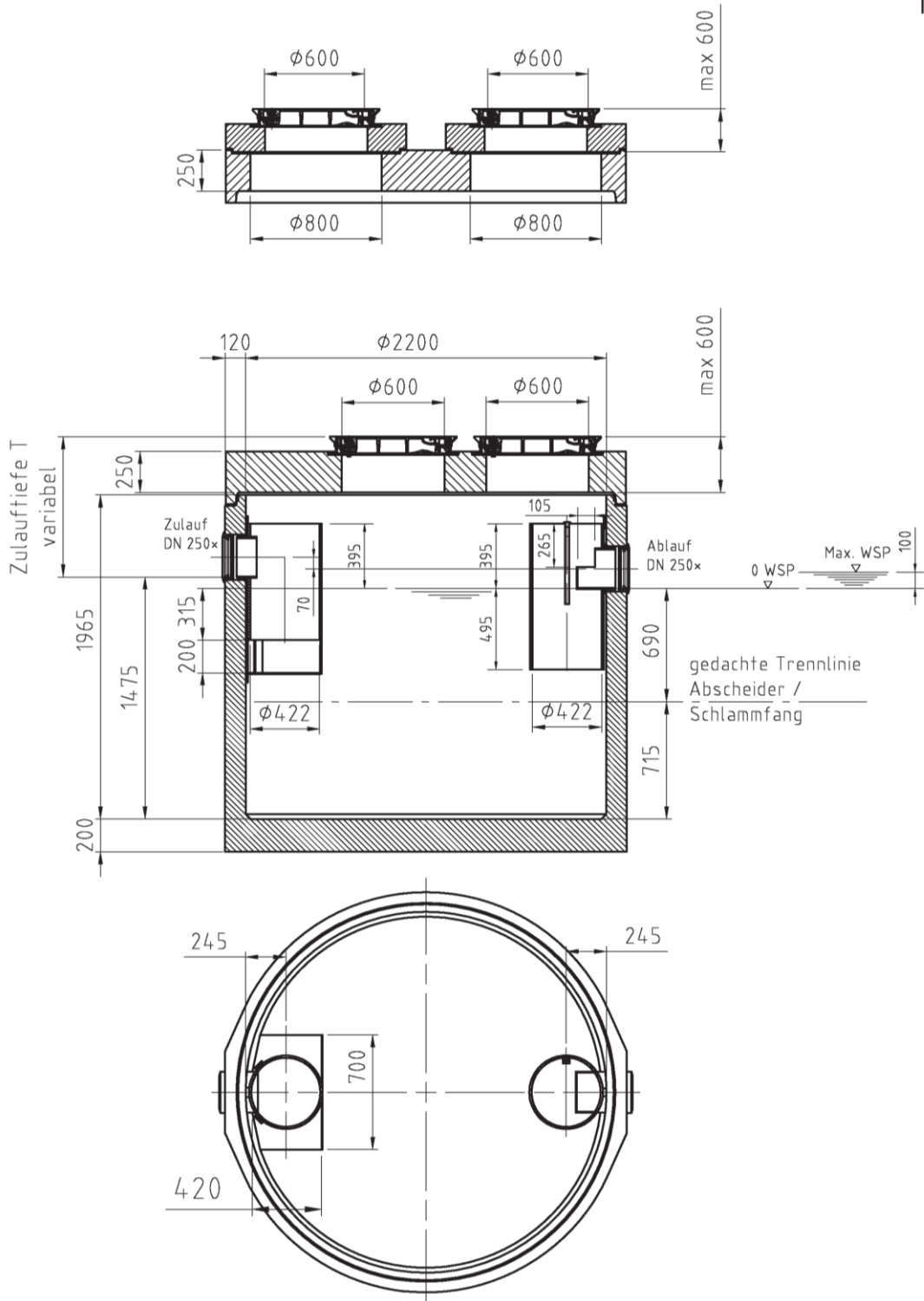
Maximaler Betriebsflüssigkeitsspiegel
 100mm über Nullwasserspiegel

Abscheideranlage für Fette bestehend aus einem Abscheider und einem unterhalb des Abscheiders angeordneten Schlammfang -Lipumax

Darstellung
 NS 20 SF 4000

Anlage 8

1601635



×Anschlüsse nach
 DIN 19534/19537
 DN 250 - außen $\phi 250 \pm 2$

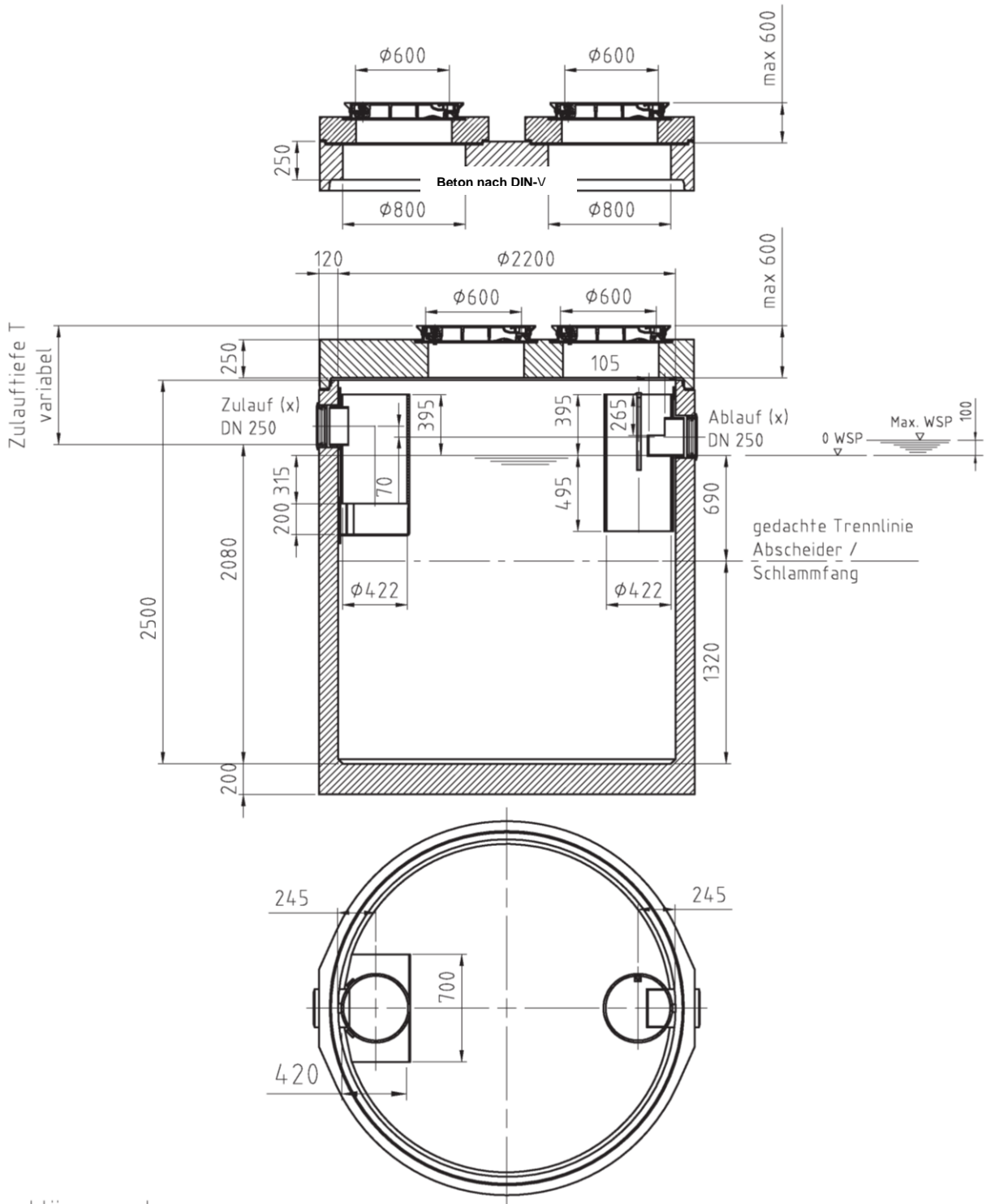
Maximaler Betriebsflüssigkeitsspiegel
 100mm über Nullwasserspiegel

Abscheideranlage für Fette bestehend aus einem Abscheider und einem unterhalb des Abscheiders angeordneten Schlammfang -Lipumax

Darstellung
 NS 25 SF 2500

Anlage 9

1601571



(x) Anschlüsse nach
 DIN 19534/19537
 DN 250 - außen ϕ 250 \pm 2

Maximaler Betriebsflüssigkeitsspiegel
 100mm über Nullwasserspiegel

Abscheideranlage für Fette bestehend aus einem Abscheider und einem unterhalb des Abscheiders angeordneten Schlammfang -Lipumax

Darstellung
 NS 25 SF 5000

Anlage 10

Lipumax NS 1-25

Fettabscheider mit integriertem Schlammfang, wahlweise mit fettbeständiger Innenbeschichtung oder PE-Innenauskleidung, wahlweise mit oder ohne Absaugvorrichtung, wahlweise mit oder ohne Alarmanlage für max. Fettschichtdicke und max. Schlammsschichtdicke.

Teileliste

Pos.	Benennung	Werkstoff
1	Becken	Stahlbeton C40/50 bzw. C45/55 nach EN 206-1 mit leichtflüssigkeitsbeständiger Innenbeschichtung o. PE-HD Innenauskleidung,
2	Schachtaufbau	Beton nach DIN-V 4034-1 in Verbindung mit DIN EN 1917, Typ 2
3	Abdeckung nach EN 124 / DIN 1229	Rahmen EN-GJL-200 nach DIN 1561/ Beton, Deckel EN-GJS-500-7 nach DIN 1563/ Beton, GGG 40
4	Abscheidereinlauf	PE-HD
5	Abscheiderauslauf	PE-HD
6	Muffe*	PE-HD
7	Dichtung	NBR nach EN 682
8	Anschluss für Probenahmeverrichtung	PE-HD
9	Abdichtung Absaugrohr	NBR, Edelstahl
10	Absaugrohr (Zubehör)	HD-PE
11	Typenschild	Edelstahl oder PP
12	Forsheda Dichtung**	NBR
13	Aplex-Dichtsatz für Kabeldurchführung DN 50 (Zubehör)	NBR, Edelstahl

* Bei Ausführung mit Muffe (Pos.6) und Dichtung (Pos.7) entfällt Pos. 12

** Bei Ausführung mit Forsheda Dichtung (Pos. 10) entfallen Pos. 6 und 7

1. Wartungsmöglichkeit und Zugänglichkeit
 (nach Entfernen der Abdeckung)

1.1 im Betriebszustand

Der Flüssigkeitsspiegel ist direkt einsehbar.
 Der Zulaufbereich ist direkt oder mit einer Spiegelumlenkung einsehbar und der Ablaufbereich direkt.
 Die Messungen der Fettschichtdicke und der Schlammsschichtdicke sind mit den üblichen Geräten direkt von oben durchführbar.

1.2 im entleerten Zustand

Die Abscheideranlage ist begehbar und die Zu- und Ablaufbereiche sind zugänglich.
 Die Abdichtung der Abscheideranlage erfolgt zu- und Ablaufseitig durch setzen einer Kanalabsperrvorrichtung, die von oben oder unten durch den Abscheidereinlauf bzw. -auslauf hindurch in die Kanalleitung geschoben werden kann. Alternativ kann ablaufseitig über die Zulaufleitung eines nachgeschalteten Probenahmeschachts der Ablauf verschlossen werden.

2. Komplettreinigung

2.1 Probenahmeschacht

Probenahmeschacht reinigen

2.2 Schlammfang und Abscheider

Inhalt ggf. getrennt absaugen/entfernen; Becken und Einbauteile reinigen; Entsorgung des Inhalts ordnungsgemäß und den Vorschriften entsprechend

3. Wiederinbetriebnahme

Abscheideranlage bis zum Überlauf füllen (erkennbar durch Austritt von Wasser im Probenahmeschacht) Deckel einlegen

Die Anlage ist gemäß vorstehender Anleitung, wenn behördlicherseits keine andere Forderung besteht, sowie den Vorgaben aus DIN EN 1825-2 und DIN 4040-100 zu warten
 Darüber hinaus ist die Abscheideranlage beigefügte separate Anleitung zu beachten.

Abscheideranlage für Fette bestehend aus einem Abscheider und einem unterhalb des Abscheiders angeordneten Schlammfang - Lipumax

Details

Anlage 11