

DEUTSCHES INSTITUT FÜR BAUTECHNIK

Anstalt des öffentlichen Rechts

10785 Berlin, 12. November 1993
Reichpietschufer 74-76
Telefon: (030) 264 87-329
Teletex: 308258
Telefax: (030) 264 87-320
GeschZ.: III 33-2.54.6-24/93

PRÜFBESCHEID

Dem

Gegenstand: Fettabscheider aus Beton (Rundbecken)
mit Schlammfang, LIPUSED-CC

wird hiermit unter den nachstehenden Bestimmungen das unten angegebene Prüfzeichen zugeteilt.

Antragsteller: Passavant-Werke AG
65322 Aarbergen

Geltungsdauer bis: 31. Oktober 1998

Prüfzeichen: PA-II 4035

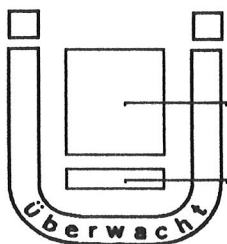
Bemerkungen: keine

Der Gegenstand dieses Prüfbescheides darf nur verwendet werden, wenn seine Herstellung überwacht ist und dies am Verwendungsort geprüft werden kann.

Dieser Prüfbescheid umfaßt vier Seiten und eine Anlage.

I. ALLGEMEINE BESTIMMUNGEN

- 1 Mit diesem Prüfzeichen ist der Nachweis der Brauchbarkeit, wie er in den Landesbauordnungen gefordert wird, erbracht.
- 2 Der Prüfbescheid ersetzt nicht die für die Durchführung von Bauvorhaben gesetzlich vorgeschriebenen Genehmigungen, Zustimmungen und Bescheinigungen.
- 3 Das Prüfzeichen wird unbeschadet der Rechte Dritter, insbesondere privater Schutzrechte, erteilt.
- 4 Der Prüfbescheid ist in Kopie der Bauaufsichtsbehörde auf Verlangen vorzulegen. Er muß bei jeder Verwendung oder Anwendung der prüfzeichenpflichtigen Baustoffe, Bauteile oder Einrichtungen in Kopie zur Verfügung stehen.
- 5 Der Prüfbescheid darf nur vollständig vervielfältigt werden. Eine auszugsweise Veröffentlichung bedarf der Zustimmung des Deutschen Instituts für Bautechnik. Der Text und die Zeichnungen von Werbeschriften dürfen dem Prüfbescheid nicht widersprechen. Übersetzungen des Prüfbescheides müssen den Hinweis enthalten, daß es sich um nicht vom Deutschen Institut für Bautechnik autorisierte Fassungen handelt.
- 6 Das Deutsche Institut für Bautechnik ist berechtigt, im Herstellwerk, im Händlerlager oder auf der Baustelle zu prüfen oder prüfen zu lassen, ob die Auflagen dieses Prüfbescheides eingehalten worden sind.
- 7 Der Prüfbescheid kann mit sofortiger Wirkung widerrufen werden, wenn den Allgemeinen oder Besonderen Bestimmungen nicht entsprochen wird. Der Prüfbescheid wird widerrufen, ergänzt oder geändert, wenn sich die Baustoffe, Bauteile oder Einrichtungen (prüfzeichenpflichtige Baustoffe, Bauteile oder Einrichtungen) nicht bewähren, insbesondere dann, wenn neue technische Erkenntnisse dies begründen.
- 8 Der Nachweis der Überwachung des prüfzeichenpflichtigen Gegenstandes gilt als erbracht, wenn das überwachte Erzeugnis gemäß den Besonderen Bestimmungen durch das einheitliche Überwachungszeichen nach Abschnitt 9 gekennzeichnet ist.
- 9 Nach den Regelungen der Länder ist der Nachweis der Überwachung durch Zeichen wie folgt zu führen (verkleinerte Darstellung):



Einheitliches Überwachungszeichen

Bildzeichen oder Bezeichnung der fremdüberwachenden Stelle

Überwachungsgrundlage
Angaben vorzugsweise auf der Innenfläche des Ü,
sonst unmittelbar daneben



Vereinfachtes Zeichen zur Kennzeichnung auf Baustoffen Bauteilen und Einrichtungen, wenn der Lieferschein das Überwachungszeichen nach Abb. 1 trägt. Dabei soll der Fremdüberwacher durch ein ggf. vereinfachtes Zeichen erkennbar sein.

II. BESONDERE BESTIMMUNGEN

- 1 Allgemeines
Die Abscheider entsprechen DIN 4040 Teil 1.
- 2 Herstellung
 - 2.1 Die Abscheider dürfen nur in Werken der Firma Passavant-Werke AG hergestellt werden.
 - 2.2 Die Becken der Abscheider bestehen aus Stahlbeton.
- 2 Das auf Seite 1 dieses Prüfbescheids angegebene Prüfzeichen ist zusammen mit einem Herstellerkennzeichen auf den Abscheidern anzubringen, entweder auf den Abdeckungen oder neben den Abdeckungen, so daß es nach dem Einbau noch sichtbar ist, oder auf einem gut erreichbaren Typschild.
- 3 Verwendung
 - 3.1 Für die Anwendung und den Einbau gelten die Festlegungen in DIN 4040 Teil 2. Danach sind auch die notwendigen Größen zu bestimmen.
 - 3.2 Der Nachweis der Standsicherheit ist durch eine geprüfte statische Berechnung im Einzelfall oder durch eine statische Typenprüfung zu erbringen. Der Bemessung sind die Bestimmungen der Norm DIN 4281 "Beton für Entwässerungsgegenstände; Herstellung, Anforderungen und Prüfungen", Ausgabe März 1985, Abschnitt 3.4 zugrunde zu legen. Die erforderlichen Nachweise sind sowohl für die größte als auch für die kleinste Einbautiefe zu erbringen. Der horizontale Erddruck ist einheitlich für alle Bodenarten anzusetzen mit $P_h = 0,5 \gamma \times h$. γ ist mit 20 kN/m^3 einzusetzen. Für Abscheider, bei denen mit Grundwasser zu rechnen ist oder die zum Einbau in bindige Böden bestimmt sind, ist ein Grundwasserstand entsprechend der Geländeoberfläche vorzusehen.

4 Überwachung

4.1 Die Einhaltung der Anforderungen an den Beton ist in jedem Herstellwerk durch eine Überwachung, bestehend aus Eigen- und Fremdüberwachung, zu prüfen. Für das Verfahren der Überwachung ist DIN 18 200 maßgebend. Für Umfang, Art und Häufigkeit der Eigen- und Fremdüberwachung ist DIN 1084 Teil 2 maßgebend.

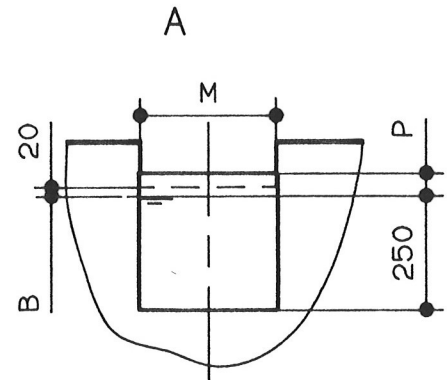
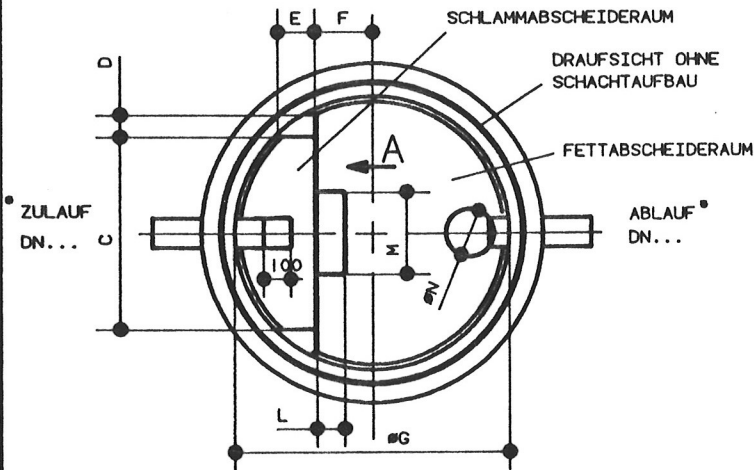
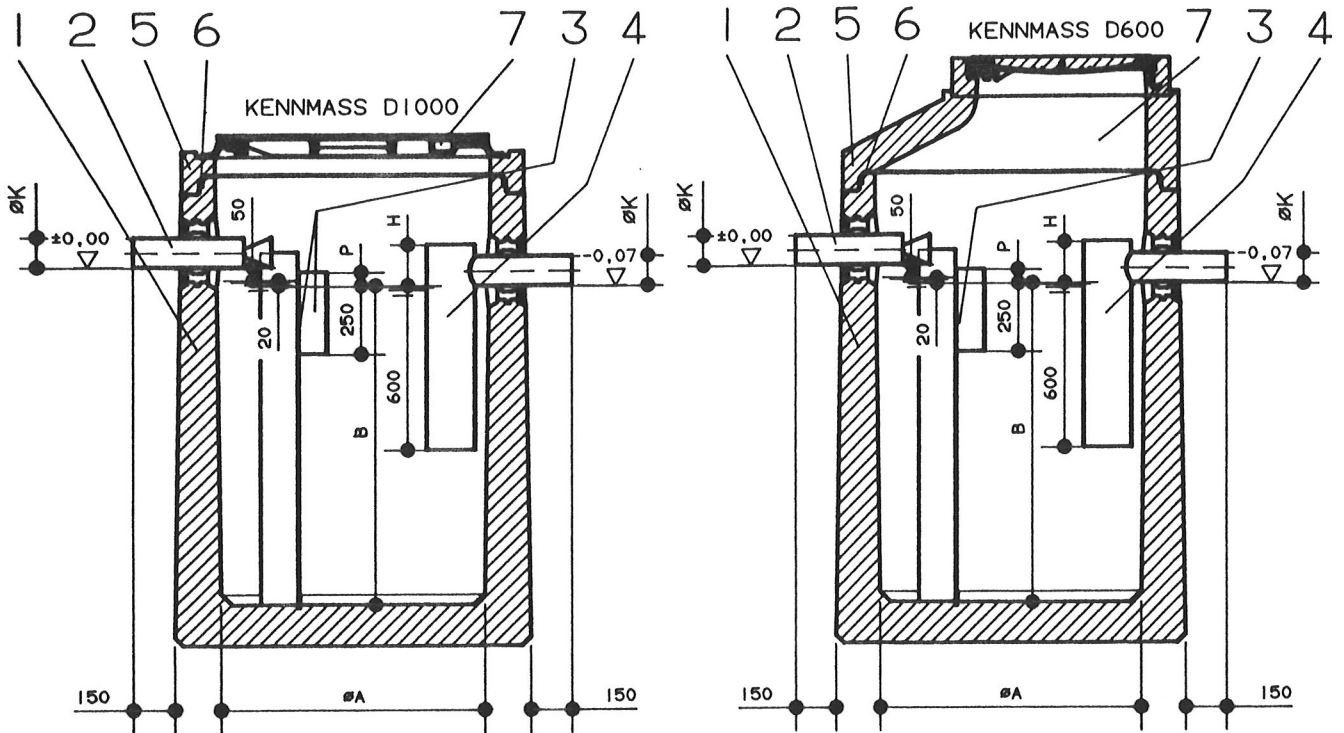
4.2 Die Ergebnisse der Eigenüberwachung sind aufzuzeichnen und auszuwerten. Die Aufzeichnungen sind mindestens 5 Jahre aufzubewahren und der überwachenden Stelle auf Verlangen vorzulegen. Ein zusammenfassender Bericht über die Eigen- und Fremdüberwachung mit entsprechenden Ergebnissen und deren Bewertung ist von der fremdüberwachenden Stelle spätestens 1/2 Jahr vor Ablauf des Prüfbescheids dem Deutschen Institut für Bautechnik zuzuleiten.

Im Auftrag
Decker

Beglaubigt



Trägh



MASZTOLERANZEN ENTSPR. DEN ANGABEN AUF WERKSZEICHNUNGEN

* ANSCHLUSS NACH DIN 19522

NENNGRÖSSE	ØA	B	C	D	E	F	ØG	H	ØK	DN	L	M	N	P
NG 2	960	1165	755	80	115	200	1000	150	110±1	100	100	300	190	50
NG 4	1480	880	1255	80	135	280	1500	150	110±1	100	150	400	190	75
NG 4	1480	880	1255	80	135	280	1500	225	160±2	150	150	400	280	75

POS	BENENNUNG	WERKSTOFF
1	BECKEN	STAHLBETON
2	SF-EINLAUF	EDELSTAHL 1.4301
3	AB-EINLAUF/TRENNW.	EDELSTAHL 1.4301
4	AB-AUSLAUF	EDELSTAHL 1.4301
5	SCHACHTT.DIN 4034, TEIL I, AUSG.09.1990	BETON
6	DICHTRING	GUMMI
7	ABDECKUNG	GG N.DIN 1691
8	TYPENSCHILD MIT ANGABEN: DIN 4040, PRUEFZEICHEN, NENNGRÖSSE,BAUJAHR,HERSTELLER	



1. Anlage zum Prüfbescheid
PA-II 4035 vom 12.11.93
Deutsches Institut für Bautechnik

1) AUSFUEHRUNG: - ABDECKUNG GERUCHDICHT VERSCHRAUBT