

INSTITUT FÜR BAUTECHNIK

1 Berlin 30, den 25. Febr. 1981
Reichpietschufer 72-76
Telefon: 2503-1 Durchwahl: 2503-280
Telex: 185413 ifbt
GeschZ: III/3-2.54.6-669/55

Prüfbescheid

Gegenstand des Prüfbescheids: Fettabscheider aus Stahlblech

Antragsteller: Passavant-Werke
Michelsbacher Hütte
6209 Aarbergen 7

Geltungsdauer bis: 31. Dezember 1985

Prüfzeichen:

PA-II 373

Dieses Prüfzeichen wird dem oben genannten Gegenstand unter den nachstehenden Bestimmungen zugeteilt / erteilt.

Bemerkungen:

Die Abscheider entsprechen DIN 4040.

Dieser Prüfbescheid umfaßt drei Seiten und ein Blatt Anlagen, die Bestandteil dieses Bescheids sind.

I. Allgemeine Bestimmungen

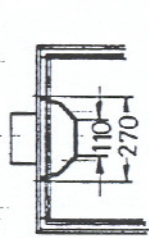
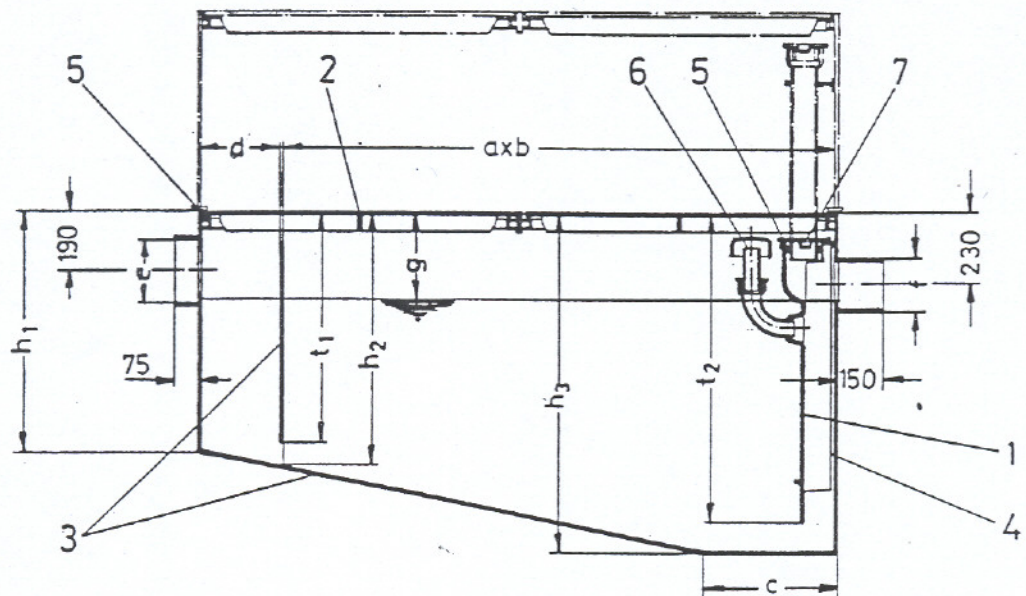
1. Das Prüfzeichen befreit die Bauaufsichtsbehörden von der Verpflichtung, die Brauchbarkeit der prüfzeichenpflichtigen Baustoffe, Bauteile oder Einrichtungen für den beschriebenen Verwendungszweck oder Anwendungszweck zu prüfen. Die Bauaufsichtsbehörde hat jedoch bei der Verwendung oder Anwendung der prüfzeichenpflichtigen Baustoffe, Bauteile oder Einrichtungen die Einhaltung der mit diesem Prüfbescheid verbundenen Auflagen zu überwachen.
2. Der Prüfbescheid ersetzt nicht die für die Durchführung von Bauvorhaben erforderlichen Genehmigungen.
3. Der Prüfbescheid ist in Abschrift oder Fotokopie der Bauaufsichtsbehörde auf Verlangen vorzulegen. ~~In geeigneter Form ist dabei auch der Nachweis (s. Abschn. 4) zu führen, daß die Herstellung der prüfzeichenpflichtigen Baustoffe, Bauteile oder Einrichtungen überwacht / güteüberwacht wird.~~
4. ~~Die prüfzeichenpflichtigen Baustoffe, Bauteile oder Einrichtungen dürfen erst dann verwendet werden, wenn der Hersteller dem Institut für Bautechnik den Eignungsnachweis und Überwachungsnachweis erbracht hat und darüber einen Bescheid (Zustimmung zum Überwachungsvertrag bzw. Güteüberwachungsbescheinigung) des Instituts für Bautechnik besitzt. Soweit nach bauaufsichtlichen Vorschriften zur Übertragung des Prüfbescheids auf Dritte eine Genehmigung (Zustimmung) erforderlich ist, tritt diese an die Stelle des Eignungsnachweises und Überwachungsnachweises. Für die Ausstellung des Bescheids bleibt die Vornahme einer besonderen Prüfung vorbehalten.~~
5. Bei jeder Verwendung oder Anwendung der prüfzeichenpflichtigen Baustoffe, Bauteile oder Einrichtungen muß an der Verwendungsstätte der Prüfbescheid in Abschrift oder Fotokopie vorliegen.
6. Das Prüfzeichen wird unbeschadet der Rechte Dritter zugeteilt.
7. Der Prüfbescheid kann mit sofortiger Wirkung widerrufen werden, wenn seinen Auflagen nicht entsprochen wird. Der Prüfbescheid wird widerrufen, ergänzt oder geändert, wenn sich die prüfzeichenpflichtigen Baustoffe, Bauteile oder Einrichtungen nicht bewähren, insbesondere auch dann, wenn neue technische Erkenntnisse dies begründen.
8. Der Prüfbescheid darf nur im ganzen mit den dazugehörigen Anlagen vervielfältigt werden. Eine auszugsweise Veröffentlichung bedarf der Genehmigung des Instituts für Bautechnik.
Der Text und die Zeichnungen von Werbeschriften dürfen dem Prüfbescheid nicht widersprechen. ~~Dies gilt für die Nachweise der Überwachung / Güteüberwachung (Abschn. 4) entsprechend.~~
9. Die obersten Bauaufsichtsbehörden und die von ihnen beauftragten Stellen sind berechtigt, jederzeit durch Stichproben auf Kosten des Herstellers die Einhaltung der Auflagen dieses Prüfbescheids im Herstellerwerk oder auf der Baustelle zu prüfen oder prüfen zu lassen.
10. Der Prüfbescheid berücksichtigt den derzeitigen Stand der technischen Erkenntnisse. Eine Aussage über die Bewährung der prüfzeichenpflichtigen Baustoffe, Bauteile oder Einrichtungen ist mit der Zuteilung des Prüfzeichens nicht verbunden.
11. Der Hersteller der prüfzeichenpflichtigen Baustoffe, Bauteile oder Einrichtungen ist dafür verantwortlich, daß die aufgrund des Bescheids herzustellenden prüfzeichenpflichtigen Baustoffe, Bauteile oder Einrichtungen mit den geprüften in Bauart, Zusammensetzung und Beschaffenheit übereinstimmen.
12. Das auf Seite 1 dieses Prüfbescheides angegebene Prüfzeichen ist leicht erkennbar und dauerhaft auf den Deckeln anzubringen.

II. BESONDERE BESTIMMUNGEN

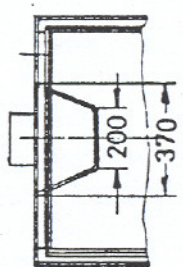
- 1 Für den Einbau gelten die Festlegungen in DIN 4041. Danach sind auch die notwendigen Größen zu bestimmen.
- 2 Die Abscheider dürfen nur in den Werken der Firma Passavant-Werke Michelsbacher Hütte hergestellt werden.

Im Auftrag
Ulbrich
Ulbrich

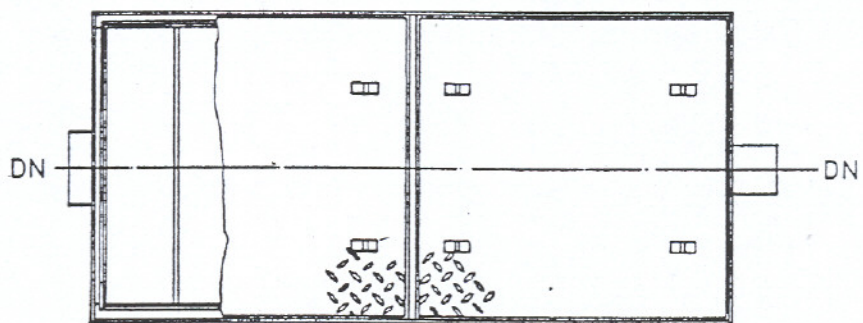




Ausführung NG 2



Ausführung NG 3



Ausführung NG 4;7;9

Die Anschlußmaße der Muffe entsprechen DIN 1230 die des Spitzendes DIN 19 500

NG	DN	a	b	c	d	e	f	g	h ₁	h ₂	h ₃	t ₁	t ₂
2	100	975	600	205	122	159 ^{±3}	112 ⁻⁰	260	500	524	705	410	63
3	100	985	790	250	200	159 ^{±3}	112 ⁻³	260	800	852	1050	666	1000
4	125	1380	765	355	200	187 ^{±3,5}	137 ⁻²	272	735	788	1065	690	1000
7	150	1795	988	425	250	218 ^{±4}	162 ⁻⁰	285	777	830	1095	740	1000
9	150	2035	1138	470	250	218 ^{±4}	162 ⁻⁰	285	772	821	1095	725	1000

Ausführung:

Modell Alpha: lose aufgelegter Deckel ohne Dichtung

Modell Beta: verschraubter Deckel mit Dichtung

Frostfreier Einbau durch Verwendung von Aufsatzstücken

Werkstoffe:

1. GG n. DIN 1691
2. Tränenblech
3. Stahl beschichtet
4. Talgschnur
5. Gummi
6. Stahl beschichtet
7. G-Al



Anlage zum Prüfabscheid
PA-II 373 vom 25.2.81

Institut für Bautechnik
in Berlin