

10829 Berlin, 11. Januar 2006
Kolonnenstraße 30 L
Telefon: 030 78730-412
Telefax: 030 78730-320
GeschZ.: II 33-1.54.6-30/97-5

Allgemeine bauaufsichtliche Zulassung

Zulassungsnummer:

Z-54.6-157

Antragsteller:

ACO Beton GmbH
Mittelriedstraße 25
68642 Bürstadt

Zulassungsgegenstand:

Fettabscheider mit Schlammfang aus Beton
LIPUMAX

Geltungsdauer bis:

9. November 2007

Der oben genannte Zulassungsgegenstand wird hiermit allgemein bauaufsichtlich zugelassen.*
Diese allgemeine bauaufsichtliche Zulassung umfasst neun Seiten und elf Anlagen.



* Diese allgemeine bauaufsichtliche Zulassung ersetzt die allgemeine bauaufsichtliche Zulassung Nr. Z-54.6-157 vom 10. November 2002.

I. ALLGEMEINE BESTIMMUNGEN

- 1 Mit der allgemeinen bauaufsichtlichen Zulassung ist die Verwendbarkeit bzw. Anwendbarkeit des Zulassungsgegenstandes im Sinne der Landesbauordnungen nachgewiesen.
- 2 Die allgemeine bauaufsichtliche Zulassung ersetzt nicht die für die Durchführung von Bauvorhaben gesetzlich vorgeschriebenen Genehmigungen, Zustimmungen und Bescheinigungen.
- 3 Die allgemeine bauaufsichtliche Zulassung wird unbeschadet der Rechte Dritter, insbesondere privater Schutzrechte, erteilt.
- 4 Hersteller und Vertreiber des Zulassungsgegenstandes haben, unbeschadet weitergehender Regelungen in den "Besonderen Bestimmungen", dem Verwender bzw. Anwender des Zulassungsgegenstandes Kopien der allgemeinen bauaufsichtlichen Zulassung zur Verfügung zu stellen und darauf hinzuweisen, dass die allgemeine bauaufsichtliche Zulassung an der Verwendungsstelle vorliegen muss. Auf Anforderung sind den beteiligten Behörden Kopien der allgemeinen bauaufsichtlichen Zulassung zur Verfügung zu stellen.
- 5 Die allgemeine bauaufsichtliche Zulassung darf nur vollständig vervielfältigt werden. Eine auszugsweise Veröffentlichung bedarf der Zustimmung des Deutschen Instituts für Bautechnik. Texte und Zeichnungen von Werbeschriften dürfen der allgemeinen bauaufsichtlichen Zulassung nicht widersprechen. Übersetzungen der allgemeinen bauaufsichtlichen Zulassung müssen den Hinweis "Vom Deutschen Institut für Bautechnik nicht geprüfte Übersetzung der deutschen Originalfassung" enthalten.
- 6 Die allgemeine bauaufsichtliche Zulassung wird widerruflich erteilt. Die Bestimmungen der allgemeinen bauaufsichtlichen Zulassung können nachträglich ergänzt und geändert werden, insbesondere, wenn neue technische Erkenntnisse dies erfordern.



II. BESONDERE BESTIMMUNGEN

1 Zulassungsgegenstand und Anwendungsbereich

Zulassungsgegenstand sind Fettabscheider mit Schlammfang aus Beton gemäß Anlage 1.

Die Fettabscheider können eingesetzt werden, um direkt abscheidbare Fette und Öle pflanzlichen und tierischen Ursprungs aus dem Schmutzwasser gewerblicher oder industrieller Betriebe zurückzuhalten.

Sie sind zum Anschluss an die Entwässerungsanlage bestimmt und zum Erdeinbau vorgesehen.

Mit dieser allgemeinen bauaufsichtlichen Zulassung werden neben den bauaufsichtlichen auch die wasserrechtlichen Anforderungen im Sinne der Verordnungen der Länder zur Feststellung der wasserrechtlichen Eignung von Bauprodukten und Bauarten durch Nachweise nach den Landesbauordnungen (WasBauPVO) erfüllt.

Die allgemeine bauaufsichtliche Zulassung wird unbeschadet der Prüf- oder Genehmigungsvorbehalte anderer Rechtsbereiche (z. B. Gesetze und Verordnungen zur Umsetzung der europäischen Niederspannungsrichtlinie, EMV-Richtlinie oder Richtlinie für Geräte und Schutzsysteme zur bestimmungsgemäßen Verwendung in explosionsgefährdeten Bereichen) erteilt.

2 Bestimmungen für das Bauprodukt

2.1 Eigenschaften und Aufbau der Fettabscheider

Die Abscheider wurden gemäß DIN EN 1825-1¹ in Verbindung mit DIN 4040-100² beurteilt.

Die Fettabscheider bewirken die Trennung organischer Fette und Öle vom Schmutzwasser allein aufgrund der Schwerkraft.

Die Fettabscheider entsprechen hinsichtlich der Gestaltung, der verwendeten Werkstoffe und der Maße den Angaben der Anlagen 2 bis 10.

Die Bestimmung der Nenngröße erfolgte gemäß DIN EN 1825-1, Abschnitt 5.5.3 a) durch hydraulische Prüfung nach Abschnitt 8.5.1.

Der Schlammfang ist unterhalb des Abscheideraumes angeordnet. Die Schlammfänge der Abscheider weisen ein Schlammfangvolumen in Liter von mindestens 100 x NS auf.

Die Abscheiderbehälter bestehen aus Beton. Sie sind unter Berücksichtigung der Anforderungen nach DIN 4281³, Abschnitt 4.4 für den Einbau im nicht befahrbaren und befahrbaren Bereichen für Verkehrslasten bis SLW 60 und unter Einhaltung der Herstellungs- und Einbaubedingungen nach Abschnitt 2.2 und 4 gemäß der in Tabelle 1 angegebenen Prüfberichte der Hessischen Landesprüfstelle für Baustatik Darmstadt, der Landesstelle für Bautechnik in Leipzig bzw. der LGA, Prüfamts für Baustatik der Zweigstelle Bayreuth standsicher.



1	DIN EN 1825-1:2004-12	"Abscheideranlagen für Fette; Bau-, Funktions- und Prüfgrundsätze, Kennzeichnung und Güteüberwachung"
2	DIN 4040-100:2004-12	"Abscheideranlagen für Fette – Teil 100: Anforderungen an die Anwendung von Abscheideranlagen nach DIN EN 1825-1 und DIN EN 1825-2"
3	DIN 4281:1998-08	"Beton für werkmäßig hergestellte Entwässerungsgegenstände; Herstellung, Prüfungen und Überwachung"

Tabelle 1:

Nenngröße	Behälterdurchmesser mm	Prüfbericht
1/2/4	1000	64a 08 – 19/91
4/7	1200	64a 08 – 17/85
7/10	1500	S-BT 920313/B
7/10/15/20	1750	64a 08 – 33/86
15/25	2100	64a 06 – 106/94
25	2200	L 05 – 10/7

Die Innenwandflächen der Abscheiderbehälter sind mit einer Beschichtung gemäß DIN EN 1825-1, die gegenüber tierischen und pflanzlichen Fetten beständig ist, oder mit einer PEHD-Auskleidung, die für die Auskleidung von Anlagen zum Lagern wassergefährdender Flüssigkeiten für Auffangräume allgemein bauaufsichtlich zugelassen ist, versehen.

2.2 Herstellung und Kennzeichnung

2.2.1 Herstellung

Die Fettabscheider sind werkmäßig herzustellen.

Es sind Betonbauteile zu verwenden, die der Bauregelliste A Teil 1, Ifd. Nr. 1.6.1 entsprechen und folgende Merkmale aufweisen:

- Der Beton für die Behälter muss mindestens der Festigkeitsklasse B 45 entsprechen.
- Der Beton muss auch die Anforderungen nach DIN 4281 erfüllen.
- Die Betonbauteile müssen gemäß der geprüften Statik dimensioniert und bewehrt sein.

Die Betonbauteile müssen entsprechend den Bestimmungen der technischen Regel nach Bauregelliste A Teil 1 Ifd. Nr. 1.6.1 mit dem bauaufsichtlichen Übereinstimmungszeichen gekennzeichnet sein. Die Kennzeichnung muss auch die für den Verwendungszweck erforderlichen oben genannten Merkmale enthalten.

Die Beschichtung ist entsprechend der Verarbeitungsanleitung des Herstellers durch geschultes Personal aufzubringen.

Sofern eine PEHD-Auskleidung gemäß Abschnitt 2.1 verwendet wird, gilt Folgendes:

- Die PEHD-Auskleidung muss der beim DIBt hinterlegten Spezifikation entsprechen.
- Der Hersteller der Auskleidung muss Schweißverfahren gemäß DVS 2207-1⁴, DVS 2207-3⁵ oder DVS 2207-4⁶ anwenden. Die Qualifikation der Personen, die die Schweißarbeiten durchführen, ist durch Bescheinigungen nach DVS 2212-1⁷ und DVS 2212-2⁸ nachzuweisen. Die ordnungsgemäße Herstellung der Auskleidung ist durch Schweißprotokolle gemäß DVS 2207-1 bzw. DVS 2207-4 zu bescheinigen.
- Der Hersteller des Abscheiders muss die Auskleidung in Anlehnung an DIN 28052-4⁹, Abschnitt 6.2.3.1 als verlorene Schalung bei der Herstellung des Betonbehälters einbringen. Bei der Herstellung der Schalung und Bewehrung ist darauf zu achten, dass keine Beschädigungen der Auskleidung und der vorgefertigten Schweißnähte



4	DVS 2207-1:1995-08	"Schweißen von thermoplastischen Kunststoffen; Heizelementschweißen von Rohren, Rohrleitungsteilen und Tafeln aus PE-HD"
5	DVS 2207-3:1986-04	"Warmgasschweißen von thermoplastischen Kunststoffen; Tafeln und Rohre"
6	DVS 2207-4:1995-08	"Schweißen von thermoplastischen Kunststoffen; Extrusionsschweißen; Tafeln und Rohre"
7	DVS 2212-1:1994-10	"Prüfung von Kunststoffschweißern; Prüfgruppe I; Warmgas-Fächelschweißen (WF), Warmgas-Ziehschweißen (WZ), Heizelementstumpfschweißen (HS)"
8	DVS 2212-2:1992-05	"Prüfung von Kunststoffschweißern; Prüfgruppe II; Warmgasextrusionsschweißen"
9	DIN 28052-4:1995-12	"Chemischer Apparatebau: Oberflächenschutz mit nichtmetallischen Werkstoffen für Bauteile aus Beton in verfahrenstechnischen Anlagen; Auskleidungen"

stattfindet. Die Wandabschlüsse, Verankerungen und Abschlüsse an Zu- und Abläufen sind dicht herzustellen.

Alle anderen Bauteile sind nach den Angaben des Antragstellers herzustellen und einzubauen.

Die Verbindungen zwischen Abscheiderbehälter und Deckenplatte sind hinsichtlich Ausführung, Form und Toleranzen entsprechend den Anforderungen an Schächte Typ 2 gemäß DIN V 4034-1¹⁰ in Verbindung mit DIN EN 1917¹¹ herzustellen.

2.2.2 Kennzeichnung

Die Fettabscheider müssen vom Hersteller mit dem Übereinstimmungszeichen (Ü-Zeichen) nach den Übereinstimmungszeichen-Verordnungen der Länder gekennzeichnet werden. Die Kennzeichnung mit dem Ü-Zeichen darf nur erfolgen, wenn die Voraussetzungen nach Abschnitt 2.3 erfüllt sind.

Darüber hinaus sind die Fettabscheider vom Hersteller an einer auch nach dem Einbau einsehbaren Stelle mit folgenden Angaben zu kennzeichnen:

- Fettabscheider nach DIN EN 1825-1 und DIN 4940-100
- Nenngröße
- Volumen des Fettabscheiders in l oder m³
- Volumen des Schlammfanges in l oder m³
- Speichermenge an Fett in l oder m³
- Schichtdicke der maximalen Speichermenge in mm
- Baujahr
- Herstellerkennzeichen



Auf dem Lieferschein sind die Bezeichnung und der Hersteller der Beschichtungsmaterialien bzw. der PEHD-Auskleidung anzugeben.

2.3 Übereinstimmungsnachweis

2.3.1 Allgemeines

Die Bestätigung der Übereinstimmung der Fettabscheider mit den Bestimmungen dieser allgemeinen bauaufsichtlichen Zulassung muss für jedes Herstellwerk mit einer Übereinstimmungserklärung des Herstellers auf der Grundlage einer werkseigenen Produktionskontrolle erfolgen.

2.3.2 Werkseigene Produktionskontrolle

In jedem Herstellwerk ist eine werkseigene Produktionskontrolle einzurichten und durchzuführen. Unter werkseigener Produktionskontrolle wird die vom Hersteller vorzunehmende kontinuierliche Überwachung der Produktion verstanden, mit der dieser sicherstellt, dass die von ihm hergestellten Bauprodukte den Bestimmungen dieser allgemeinen bauaufsichtlichen Zulassung entsprechen.

Die werkseigene Produktionskontrolle muss mindestens die im Folgenden aufgeführten Maßnahmen einschließen.

- Beschreibung und Überprüfung der Ausgangsmaterialien und der Bauteile:

Die Übereinstimmung der zugelieferten Materialien mit den Bestimmungen dieser allgemeinen bauaufsichtlichen Zulassung bzw. den Angaben des Antragstellers ist mindestens durch Werksbescheinigungen nach DIN EN 10204¹² durch die Lieferer nachzuweisen und die Lieferpapiere bei jeder Lieferung auf Übereinstimmung mit der Bestellung zu kontrollieren.

10	DIN V 4034-1:2003-04	"Schächte aus Beton-, Stahlfaserbeton- und Stahlbetonfertigteilen für Abwasserleitungen und Kanäle – Typ 1 und Typ 2; Teil 1: Anforderungen, Prüfungen und Bewertung der Konformität"
11	DIN EN 1917:2003-04	"Einsteig- und Kontrollschächte aus Beton, Stahlfaserbeton und Stahlbeton" Deutsche Fassung EN 1917:2002
12	DIN EN 10204:1995-08	"Metallische Erzeugnisse; Arten von Prüfbescheinigungen"

Die Kennzeichnung der Betonbauteile gemäß Abschnitt 2.2.1 ist zu prüfen. Die nach DIN 4281 erforderliche Mindestbetonüberdeckung von 20 mm ist stichprobenartig mit Hilfe eines Überdeckungsmessgerätes an jedem Betonbauteil zu prüfen.

- Kontrollen und Prüfungen, die während der Herstellung durchzuführen sind:
Die Herstellung der Beschichtung ist zu protokollieren (Musterprotokoll siehe Anlage 11).
- Kontrollen und Prüfungen, die am fertigen Abscheider durchzuführen sind:

- **Maße**

Die in den Anlagen 2 bis 10 festgelegten Maße sind mindestens an jedem 10. Abscheider pro Nenngröße und Fertigungslinie aber mindestens einmal je Fertigungsmonat zu kontrollieren.

Sofern nach den einschlägigen DIN-Normen keine Toleranzen vorgegeben sind, gilt:

für Maße an Betonteilen: < 2000 mm: $\pm 1,5 \%$; jedoch max. ± 10 mm

≥ 2000 mm: +25 mm; -10 mm

für Maße an anderen Bauteilen: Genauigkeitsgrad B nach DIN EN ISO 13920¹³

für Gefälle: +10 mm

(als Basismaß gilt der Ruhewasserspiegel)

für übrige Funktionsmaße: $\pm 1,5 \%$

(als Basismaß gilt der Ruhewasserspiegel)

- **Wasserdichtheit**

Die Wasserdichtheit der Abscheider ist mindestens 1 x täglich an einem Abscheider aus der laufenden Produktion durch Füllen des Abscheiders mit Wasser bis zur Oberkante des Abscheidergehäuses und Belassen dieses Zustandes über einen Zeitraum von 20 Minuten zu prüfen. Visuell dürfen keine Leckagen festgestellt werden. Statistisch sind alle Nenngrößen zu berücksichtigen.

- **Beschichtung**

Die Ausführung der Beschichtung ist mindestens an jedem 10. Abscheiderbehälter aber mindestens einmal je Fertigungsmonat aus der laufenden Produktion visuell auf Fehlstellen, Einschlüsse, Blasenbildung und Ablösungen zu kontrollieren.

Die Haftfestigkeit der Innenbeschichtung der Abscheiderbehälter ist mindestens einmal im halben Jahr an einem Behälter aus der laufenden Produktion an mindestens 5 Stellen des Behälters (3 Stellen am Boden, 2 Stellen an der Wand) durch Abreißversuche nach ISO 4624¹⁴ zu prüfen. Die anschließende Reparatur der Beschichtung ist entsprechend den Reparaturanweisungen des Herstellers der Beschichtung auszuführen und zu protokollieren.

Die Protokolle über die Aufbringung der Beschichtung sind wöchentlich auf Vollständigkeit zu prüfen.

- **PEHD-Auskleidung**

Die Ausführung der Auskleidung ist an jedem Abscheiderbehälter aus der laufenden Produktion visuell auf Mängel wie z. B. Risse, Blasen, Hohlstellen, Einschlüsse und Beschädigungen an der Oberfläche und Nähte zu kontrollieren, insbesondere auch die Übergänge zum Beton an Wandabschlüssen, Verankerungen und Abschlüssen an Zu- und Abläufen.

Die Ergebnisse der werkseigenen Produktionskontrolle sind aufzuzeichnen und auszuwerten. Die Aufzeichnungen müssen mindestens folgende Angaben enthalten:

- Bezeichnung des Bauprodukts bzw. des Ausgangsmaterials und der Bestandteile
- Art der Kontrolle oder Prüfung



13 DIN EN ISO 13920:1996-11 "Allgemeintoleranzen für Schweißkonstruktionen; Längen und Winkelmaße, Form und Lage"

14 ISO 4624:Entwurf 1998-05 "Lacke und Anstrichstoffe, Abreißversuch zur Beurteilung der Haftfestigkeit"

- Datum der Herstellung und der Prüfung des Bauprodukts bzw. des Ausgangsmaterials oder der Bestandteile
- Ergebnis der Kontrollen und Prüfungen und, soweit zutreffend, Vergleich mit den Anforderungen
- Unterschrift des für die werkseigene Produktionskontrolle Verantwortlichen

Die Aufzeichnungen sind mindestens fünf Jahre aufzubewahren. Sie sind dem Deutschen Institut für Bautechnik, der zuständigen obersten Bauaufsichtsbehörde oder der zuständigen Wasserbehörde auf Verlangen vorzulegen.

Bei ungenügendem Prüfergebnis sind vom Hersteller unverzüglich die erforderlichen Maßnahmen zur Abstellung des Mangels zu treffen. Bauprodukte, die den Anforderungen nicht entsprechen, sind so zu handhaben, dass Verwechslungen mit übereinstimmenden ausgeschlossen werden. Nach Abstellung des Mangels ist - soweit technisch möglich und zum Nachweis der Mängelbeseitigung erforderlich - die betreffende Prüfung unverzüglich zu wiederholen.

3 Bestimmungen für die abwassertechnische Bemessung

Für die abwassertechnische Bemessung ist DIN EN 1825-2¹⁵, Abschnitt 6 anzuwenden.

Die Verordnung (EG) Nr. 1774/2002 des Europäischen Parlaments und Rates vom 3. Oktober 2002 mit Hygienevorschriften für nicht für den menschlichen Verzehr bestimmte tierische Nebenprodukte ist zu beachten. Die Abscheideranlage ist nicht geeignet, die Anforderung einzuhalten, feste Bestandteile mit einer Größe von ≥ 6 mm zurückzuhalten. Hierfür sind soweit erforderlich zusätzliche Behandlungsstufen vorzusehen.

4 Bestimmungen für den Einbau

- 4.1 Für den Einbau ist DIN EN 1825-2, Abschnitt 7 in Verbindung mit DIN 4040-100, Abschnitt 5.5 anzuwenden, sofern im Folgenden nichts anderes bestimmt ist.
- 4.2 Beim Einbau sind die dem Standsicherheitsnachweis zugrunde gelegten Randbedingungen zu berücksichtigen.
- 4.3 Vom Hersteller ist jedem Fettabscheider ist eine Einbauanleitung beizufügen. Die Einbauanleitung ist vom Anwender zu beachten.
- 4.4 Nach dem Einbau und vor der Inbetriebnahme ist die Abscheideranlage gemäß Abschnitt 5.4 auf ihren ordnungsgemäßen Zustand zu prüfen.

5 Bestimmungen für Betrieb und Wartung

5.1 Allgemeines

- 5.1.1 Die Abscheidewirkung kann nur dauerhaft sichergestellt werden, wenn Betrieb und Wartung ordnungsgemäß durchgeführt werden.

Jedem Fettabscheider ist eine Betriebs- und Wartungsanleitung einschließlich Angaben zu Möglichkeiten und Grenzen der Reparatur der Beschichtung beizufügen.

Für Betrieb und Wartung ist DIN EN 1825-2, Abschnitt 8 in Verbindung mit DIN 4040-100, Abschnitt 12 und die Betriebs- und Wartungsanleitung des Herstellers unter Berücksichtigung der nachfolgenden Bestimmungen anzuwenden.



15 DIN EN 1825-2:2002-05

"Abscheideranlagen für Fette; Wahl der Nenngröße, Einbau, Betrieb und Wartung"

- 5.1.2 Es ist ein Betriebstagebuch zu führen, in dem die jeweiligen Zeitpunkte und Ergebnisse der durchgeführten Eigenkontrollen, Wartungen und Überprüfungen, die Entsorgung entnommener Inhaltsstoffe sowie die Beseitigung eventuell festgestellter Mängel zu dokumentieren sind.

Betriebstagebuch und Prüfberichte über die Überprüfung gemäß Abschnitt 5.4 sind vom Betreiber aufzubewahren und auf Verlangen den örtlich zuständigen Aufsichtsbehörden oder den Betreibern der nachgeschalteten kommunalen Abwasseranlagen vorzulegen.

- 5.1.3 Bei allen Arbeiten im Rahmen von Betrieb und Wartung sind die einschlägigen arbeitschutzrechtlichen Bestimmungen einzuhalten.

Landesrechtliche Bestimmungen zur Eigenkontrolle, Wartung und Überprüfung der Abscheideranlagen (Art und Umfang der Tätigkeiten, erforderliche Qualifikation zur Durchführung der Tätigkeit) bleiben unberührt.

5.2 Entsorgung

Die Entsorgungsintervalle sind so festzulegen, dass die Speicherfähigkeit des Schlammfanges (halbes Schlammfangvolumen) und des Abscheiders (Fettsammelraum) nicht überschritten werden.

Schlammfang und Abscheider sind mindestens einmal im Monat, vorzugsweise zweiwöchentlich vollständig zu entleeren und zu reinigen.

Das anschließende Wiederbefüllen der Abscheideranlagen muss mit Wasser (z. B. Trinkwasser, Betriebswasser, aufbereitetes Abwasser aus der Fettabscheideranlage) erfolgen, das den örtlichen Einleitbestimmungen entspricht.

Sollten außergewöhnlich hohe Mengen Fett oder Schlamm anfallen, so sind die Kontrollen durch den Betreiber in entsprechend kurzen Zeiträumen durchzuführen und die Entsorgung von Schlamm und Fett in kürzeren Zeitabständen zu veranlassen.

Die abfallrechtlichen Bestimmungen bei der Entsorgung der aus der Anlage entnommenen Stoffe sind zu beachten.

Folgende Maßnahmen sind in Verbindung mit der Entsorgung durchzuführen:

- vollständige Entleerung und Reinigung des Schlammfanges und Abscheiders,
- Verkrustungen und Ablagerungen entfernen,
- Reinigung der geruchdichten Abdeckung und Kontrolle der Dichtung auf Zustand und Dichtfähigkeit,
- Reinigung der Probenahmeeinrichtung (falls vorhanden),
- Füllen der Abscheideranlage bis zum Ruhewasserspiegel.



5.3 Wartung

Die Abscheideranlage ist jährlich entsprechend den Vorgaben des Herstellers durch einen Sachkundigen¹⁶ zu warten.

Neben den Maßnahmen der Entsorgung sind dabei folgende Arbeiten durchzuführen:

- Kontrolle der Innenwandflächen des Schlammfanges und des Fettabscheiders, Zustand der Innbeschichtung bzw. der Auskleidung
- Funktionskontrolle der elektrischen Einrichtungen und Installationen (sofern vorhanden).

Die Feststellungen und durchgeführten Arbeiten sind in einem Wartungsbericht zu erfassen und zu bewerten.

¹⁶

Als "sachkundig" werden Personen des Betreibers oder beauftragter Dritter angesehen, die auf Grund ihrer Ausbildung, ihrer Kenntnisse und ihrer durch praktische Tätigkeit gewonnenen Erfahrungen sicherstellen, dass sie Bewertungen oder Prüfungen sachgerecht durchführen.

Die sachkundige Person kann die Sachkunde für Betrieb und Wartung von Abscheideranlagen auf einem Lehrgang mit nachfolgender Vororteinweisung erwerben, den z. B. die einschlägigen Hersteller, Berufsverbände, Handwerkskammern sowie die auf dem Gebiet der Abscheidetechnik tätigen Sachverständigenorganisationen anbieten.

5.4 Überprüfung (Generalinspektion)

Vor der Inbetriebnahme und danach in regelmäßigen Abständen von nicht länger als 5 Jahren ist die Abscheideranlage, nach vorheriger vollständiger Entleerung und Reinigung, durch einen Fachkundigen¹⁷ auf ordnungsgemäßen Zustand und sachgemäßen Betrieb zu prüfen.

Es müssen dabei mindestens folgende Punkte geprüft bzw. erfasst werden:

- Bemessung der Abscheideranlage,
- baulicher Zustand und Dichtheit der Abscheideranlage,
- Zustand der Innenwandflächen bzw. der Innenbeschichtung, der Einbauteile und der elektrischen Einrichtungen (falls vorhanden),
- Ausführung der Lüftungsleitung der Abscheideranlage als Lüftungsleitung über Dach nach DIN EN 1825-2:2002, Abschnitt 7.4,
- Vollständigkeit und Plausibilität der Aufzeichnungen im Betriebstagebuch,
- Nachweis der ordnungsgemäßen Entsorgung der entnommenen Inhaltsstoffe der Abscheideranlage,
- Vorhandensein und Vollständigkeit erforderlicher Zulassungen und Unterlagen (Genehmigungen, Entwässerungspläne, Bedienungs- und Wartungsanleitungen).

Über die durchgeführte Überprüfung ist ein Prüfbericht unter Angabe eventueller Mängel zu erstellen. Wurden Mängel festgestellt, sind diese unverzüglich zu beseitigen.

- 5.5 Reparaturen insbesondere der Beschichtungen sind entsprechend den Herstellerangaben durch Fachbetriebe, die über die notwendige Qualifikation für die jeweils erforderlichen Arbeiten verfügen, durchzuführen.

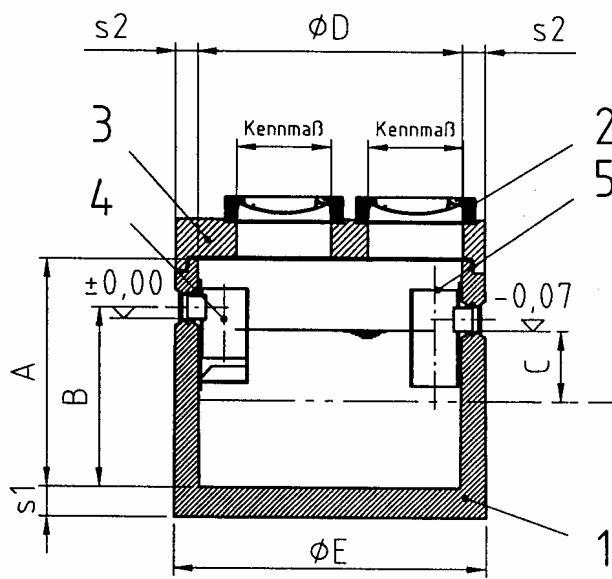
Herold



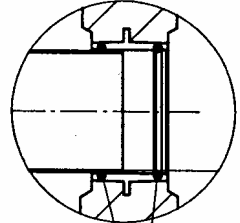
¹⁷

Fachkundige sind Mitarbeiter betreiberunabhängiger Betriebe, Sachverständige oder sonstige Institutionen, die nachweislich über die erforderlichen Fachkenntnisse für Betrieb, Wartung und Überprüfung von Abscheideranlagen im hier genannten Umfang sowie die gerätetechnische Ausstattung zur Prüfung von Abscheideranlagen verfügen.

Im Einzelfall können diese Prüfungen bei größeren Betriebseinheiten auch von intern unabhängigen, bezüglich ihres Aufgabengebietes nicht weisungsgebundenen Fachkundigen des Betreibers mit gleicher Qualifikation und gerätetechnischer Ausstattung durchgeführt werden.

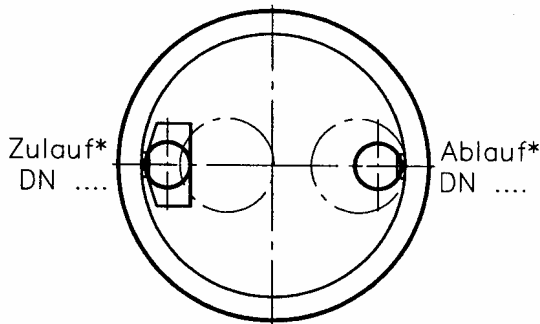


Detail
Mauerdurchführung
R = Dichtring



Dichtringe (NBR)

Gedachte Trennlinie:
Abscheider
Schlammfang



Pos.	Benennung	Werkstoff
1	Becken	Stahlbeton B45 mit normgerechter Innenbeschichtung oder PEHD Innenauskleidung
2	Schachtteile	Beton nach DIN V 4034-1 in Verbindung mit DIN EN 1917
3	Abdeckung nach EN 124	GG nach DIN 1691 / Beton
4	Abscheidereinlauf	Edelstahl, Kunststoff
5	Abscheiderauslauf	Edelstahl, Kunststoff
6	Typenschild	Edelstahl, Kunststoff

* Anschlüsse nach DIN 19534/19537

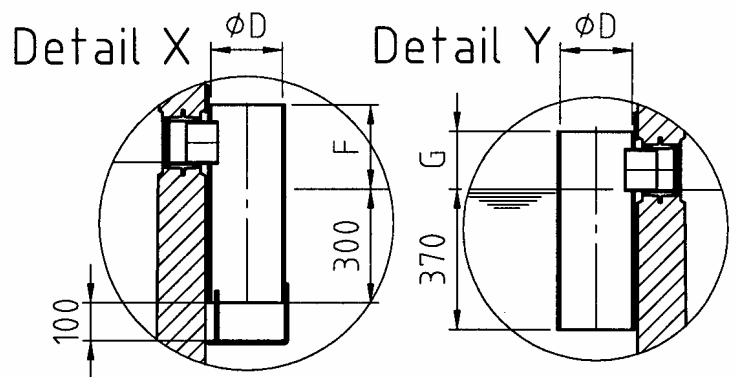
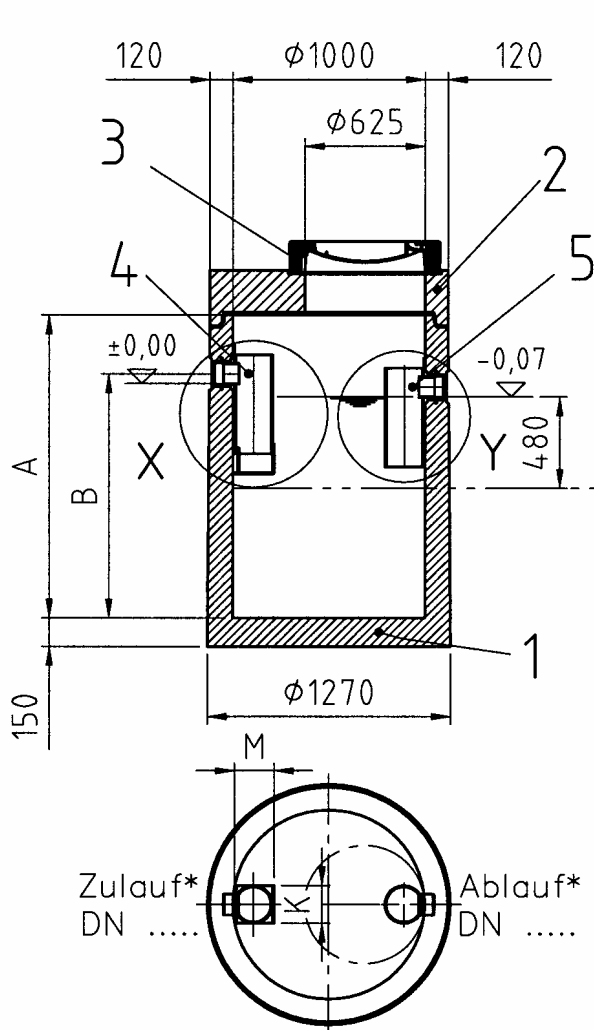


NG	Schlammfang Typ	Schlammfang Volumen (l)	DN	Kennmaß	φ D (mm)	φ E (mm)	s1 min (mm)	s2 min (mm)	A (mm)	B (mm)	C (mm)
1	100	100	100	600 / 1000	1000	1270	150	120	1000	730	480
1/2	200	320	100	600 / 1000	1000	1270	150	120	1320	1020	480
2/4	400	500	100	600 / 1000	1000	1270	150	120	1595	1285	480
2/4	400	490	150	600 / 1000	1000	1270	150	120	1595	1285	480
4	800	890	100	600 / 1000	1200	1470	150	120	1710	1405	480
4	800	860	150	600 / 1000	1200	1470	150	120	1710	1405	480
7	700	710	150	600 / 1000	1200	1470	150	120	1710	1405	620
7	1400	1370	150	600 / 2x600 / 1000	1500	1800	120	150	1875	1625	685
7	1400	1370	150	600 / 2x600 / 1000	1750	2070	200	150	1515	1195	470
10	1000	970	150	600 / 2x600 / 1000	1500	1800	120	150	1675	1395	685
10	1000	1010	150	600 / 2x600 / 1000	1750	2070	200	150	1515	1195	620
10	2000	2000	150	600 / 2x600 / 1000	1500	1740	150	120	2220	1960	685
10	2000	2230	150	600 / 2x600 / 1000	1750	2070	200	150	2030	1710	620
15/20	2000	1960	200	600 / 2x600 / 1000	1750	2070	200	150	2030	1710	715
15	3000	3020	200	600 / 2x600 / 1000	2100	2420	200	150	1965	1620	570
25	2500	2500	250	600 / 2x600 / 1000	2100	2420	200	150	1965	1620	690
25	5000	5000	250	600 / 2x600 / 1000	2200	2440	200	120	2500	2200	690

ACO
passavant
Ulsterstraße 3
36269 Philippsthal

Fettabscheider
LIPUMAX NS 1 - 25
nach DIN EN 1825
mit Schlammfang

Anlage 1
zur allgemeinen bauaufsichtlichen
Zulassung Nr. Z-54.6-157
vom 11. Januar 2006



Gedachte Trennlinie
Abscheider
Schlammfang

Nenngröße	DN	ØD	F	G	K	M
NG 1						
NG 1/2	100	187	220	150	200	200
NG 2/4						
NG 2/4	150	295	270	225	315	315

Nenngröße	Schlammfang (Liter)	DN	A	B
NG 1	100	100	1000	730
NG 1/2	200	100	1320	1020
NG 2/4	400	100	1595	1285
NG 2/4	400	150	1595	1285

* Anschlüsse nach

DIN 19534 u. DIN 19537

DIN19534 DN100 - aussen- $\phi 100^{+0.3}_0$

DIN19537 DN100 - aussen- $\phi 100^{+1}_0$

DIN19534 DN150 - aussen- $\phi 160^{+0.4}_0$

DIN19537 DN150 - aussen- $\phi 160^{+1.5}_0$

Pos.	Benennung	Werkstoff
1	Becken	Stahlbeton B45 mit normgerechter Innenbeschichtung oder PE-HD Innenauskleidung
2	Schachtteile	Beton nach DIN V 4034-1 in Verbindung mit DIN EN 1917
3	Abdeckung nach EN 124	GG nach DIN 1691 / Beton
4	Abscheidereinlauf	Edelstahl, Kunststoff
5	Abscheiderauslauf	Edelstahl, Kunststoff
6	Typenschild	Edelstahl, Kunststoff

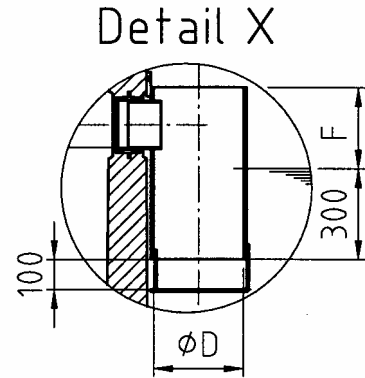
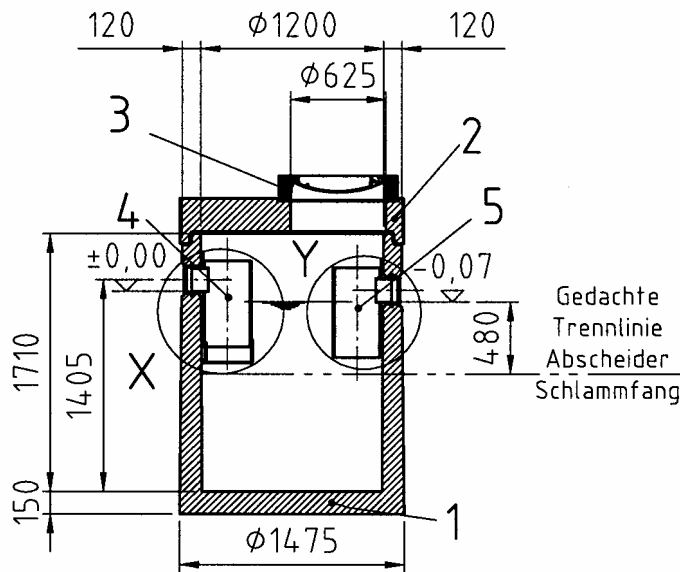


ACO
passavant
Ulsterstraße 3
36269 Philippsthal

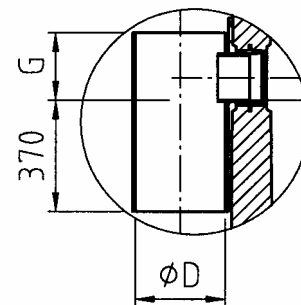
Fettabscheider
LIPUMAX NS 1/2/4
nach DIN EN 1825
mit Schlammfang

Anlage 2

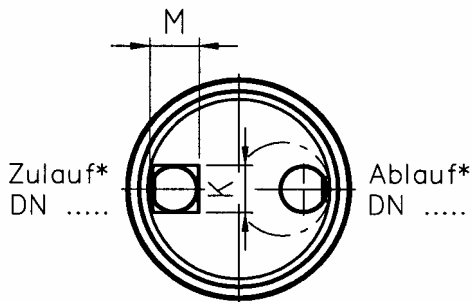
zur allgemeinen bauaufsichtlichen
Zulassung Nr. Z-54.6-157
vom 11. Januar 2006



Detail X



Detail Y



Nenngröße	DN	ϕD	F	G	K	M
NG 4	100	187	220	150	200	200
NG 4	150	295	270	225	315	315

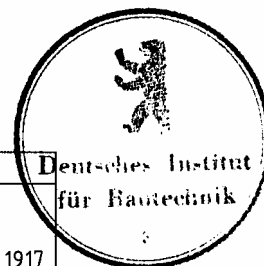
* Anschlüsse nach

DIN 19534 u. DIN 19537

DIN 19534 DN100 - aussen- $\phi 100^{+0,3}_0$

DIN 19537 DN100 - aussen- $\phi 100^{+1}_0$

Pos.	Benennung	Werkstoff
1	Becken	Stahlbeton B45 mit normgerechter Innenbeschichtung oder PE-HD Innenauskleidung
2	Schachtteile	Beton nach DIN V 4034-1 in Verbindung mit DIN EN 1917
3	Abdeckung nach EN 124	GG nach DIN 1691 / Beton
4	Abscheidereinlauf	Edelstahl, Kunststoff
5	Abscheiderauslauf	Edelstahl, Kunststoff
6	Typenschild	Edelstahl, Kunststoff

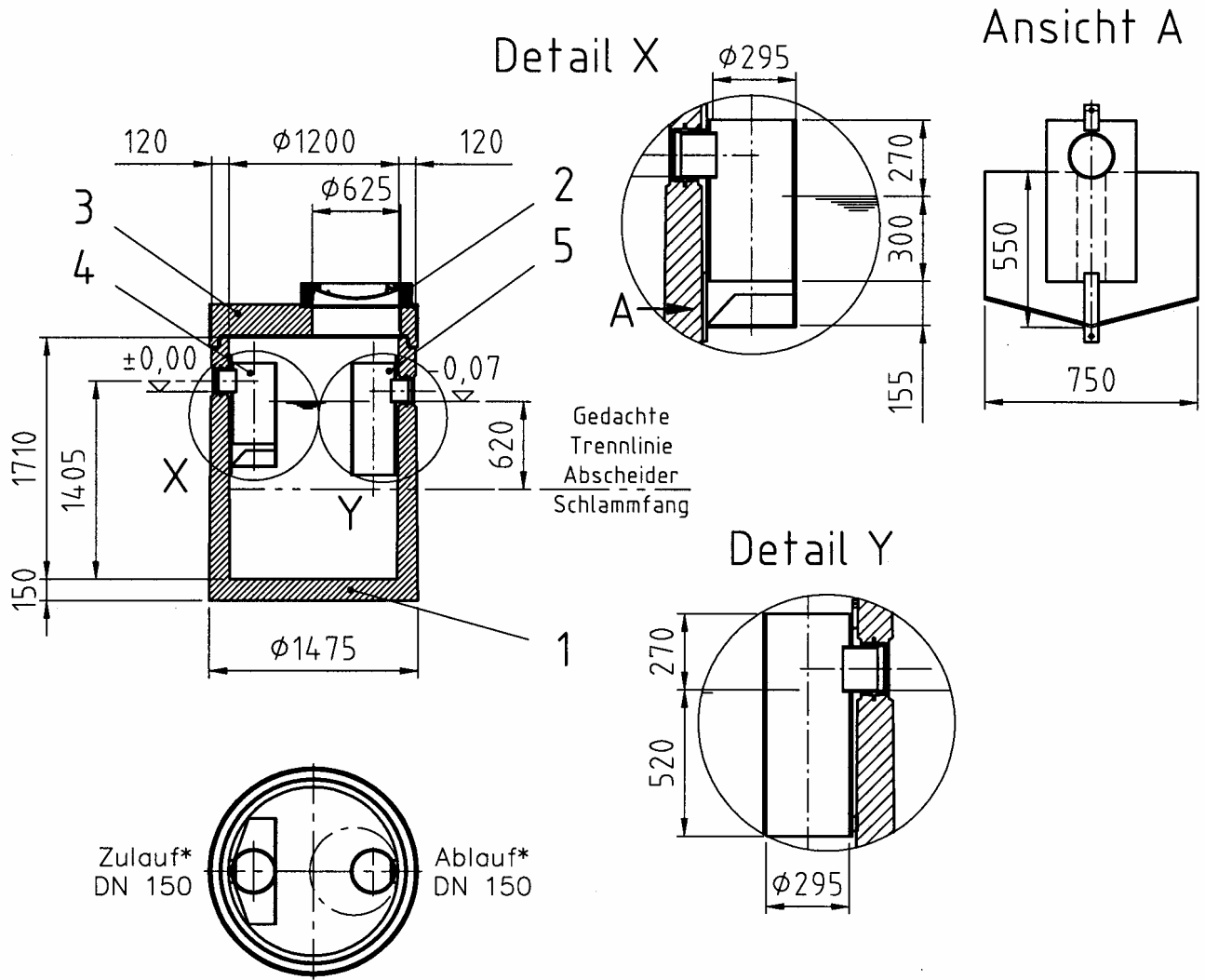


ACO
passavant
 Ulsterstraße 3
 36269 Philippsthal

Fettabscheider
 LIPUMAX NS 4
 nach DIN EN 1825
 mit Schlammfang

Anlage 3

zur allgemeinen bauaufsichtlichen
 Zulassung Nr. Z-54.6-157
 vom 11. Januar 2006



*Anschlüsse nach

DIN 19534 u. DIN 19537

DIN 19534 DN150 - aussen- $\phi 160^{+0.4}_0$

DIN 19537 DN150 - aussen- $\phi 160^{+1.5}_0$

Pos.	Benennung	Werkstoff
1	Becken	Stahlbeton B45 mit normgerechter Innenbeschichtung oder PE-HD Innenauskleidung
2	Schachtteile	Beton nach DIN V 4034-1 in Verbindung mit DIN EN 1917
3	Abdeckung nach EN 124	GG nach DIN 1691 / Beton
4	Abscheidereinlauf	Edelstahl, Kunststoff
5	Abscheideraustauf	Edelstahl, Kunststoff
6	Typenschild	Edelstahl, Kunststoff

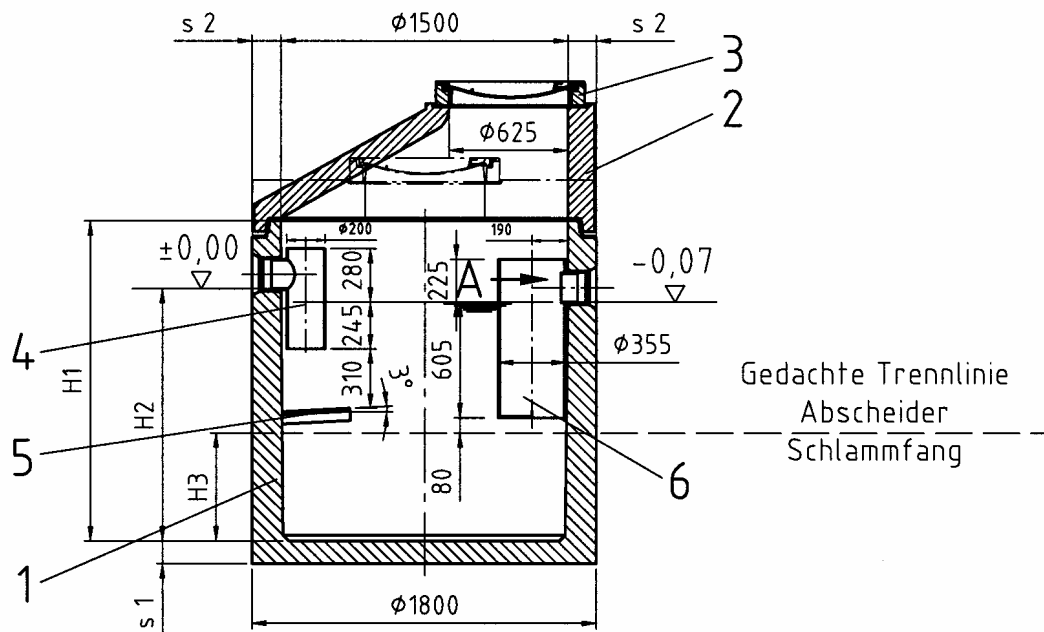


ACO
passavant
Ulsterstraße 3
36269 Philippsthal

Fettabscheider
LIPUMAX NS 7
nach DIN EN 1825
mit Schlammfang

Anlage 4

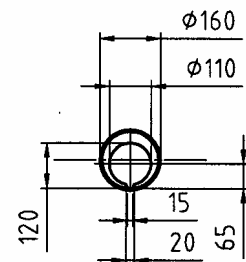
zur allgemeinen bauaufsichtlichen
Zulassung Nr. Z-54.6-157
vom 11. Januar 2006



Zulauf×
DN 150

Ablauf×
DN 150

Ansicht A



* Anschlüsse nach
DIN 19534 u. DIN 19537
DIN 19534 DN150 - aussen- $\phi 160^{+0.4}_0$
DIN 19537 DN150 - aussen- $\phi 160^{+1.5}_0$

NG	Schlammfang Typ	Schlammfang Volumen (l)	H 1 (mm)	H 2 (mm)	H 3 (mm)	s1 min (mm)	s2 min (mm)
7	1400	1400	1875	1550	795	120	150
10	1000	1000	1675	1320	565	120	150
10	2000	2000	2220	1885	1130	150	120

Pos.	Benennung	Werkstoff
1	Becken	Stahlbeton B45 mit normgerechter Innenbeschichtung oder PEHD Innenauskleidung
2	Schachtteile	Beton nach DIN V 4034-1 in Verbindung mit DIN EN 1917
3	Abdeckung nach EN 124	GG nach DIN 1691 / Beton
4	Abscheidereinlauf	Edelstahl, Kunststoff
5	Prallplatte	Edelstahl, Kunststoff
6	Abscheiderauslauf	Edelstahl, Kunststoff
7	Typenschild	Edelstahl, Kunststoff

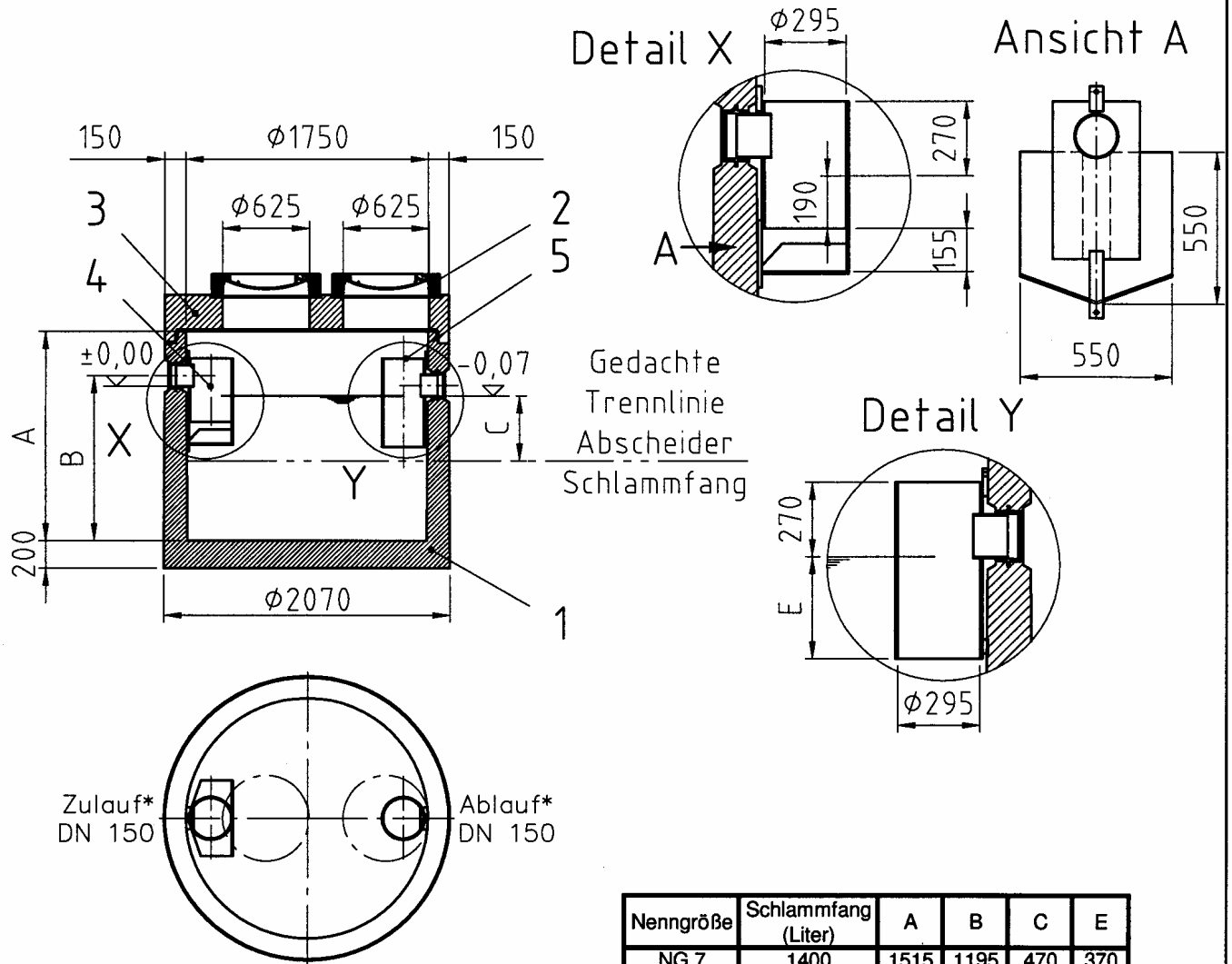


ACO
passavant
Ulsterstraße 3
36269 Philippsthal

Fettabscheider
LIPUMAX NS 7/10
nach DIN EN 1825
mit Schlammfang

Anlage 5

zur allgemeinen bauaufsichtlichen
Zulassung Nr. Z-54.6-157
vom 11. Januar 2006



* Anschlüsse nach
DIN 19534 ü. DIN 19537

DIN19534 DN150 - aussen- $\phi 160^{+0.4}_0$

DIN19537 DN150 - aussen- $\phi 160^{+1.5}_0$

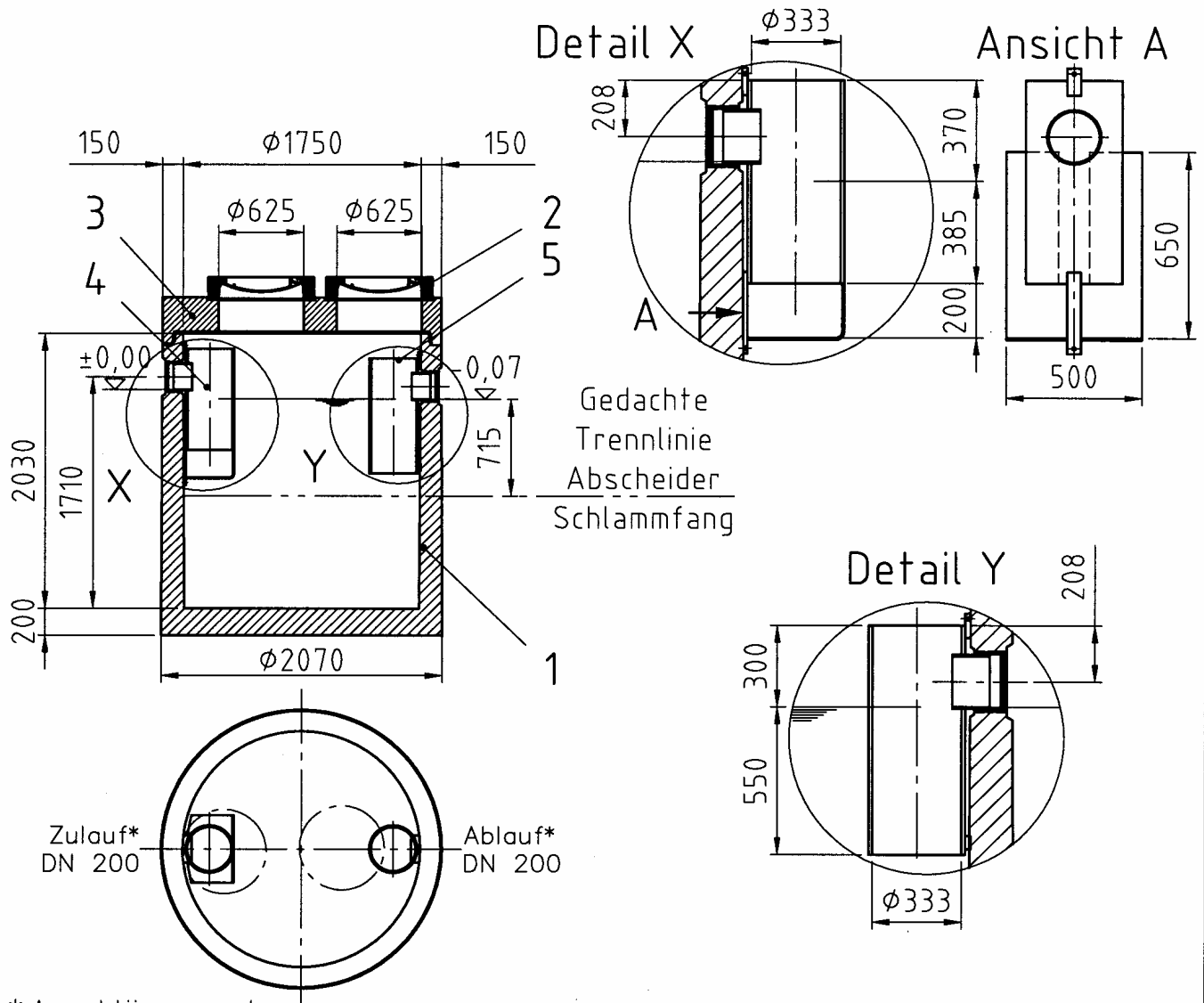
Pos.	Benennung	Werkstoff
1	Becken	Stahlbeton B45 mit normgerechter Innenbeschichtung oder PE-HD Innenauskleidung
2	Schachtteile	Beton nach DIN V 4034-1 in Verbindung mit DIN EN 1917
3	Abdeckung nach EN 124	GG nach DIN 1691 / Beton
4	Abscheidereinlauf	Edelstahl, Kunststoff
5	Abscheiderauslauf	Edelstahl, Kunststoff
6	Typenschild	Edelstahl, Kunststoff



ACO
passavant
Ulsterstraße 3
36269 Philippsthal

Fettabscheider
LIPUMAX NS 7/10
nach DIN EN 1825
mit Schlammfang

Anlage 6
zur allgemeinen bauaufsichtlichen
Zulassung Nr. 2-54.6-157
vom 11. Januar 2006



* Anschlüsse nach
 DIN 19534 u. DIN 19537
 DIN19534 DN200 - aussen- $\phi 200^{+0.4}_0$
 DIN19537 DN200 - aussen- $\phi 200^{+1.8}_0$

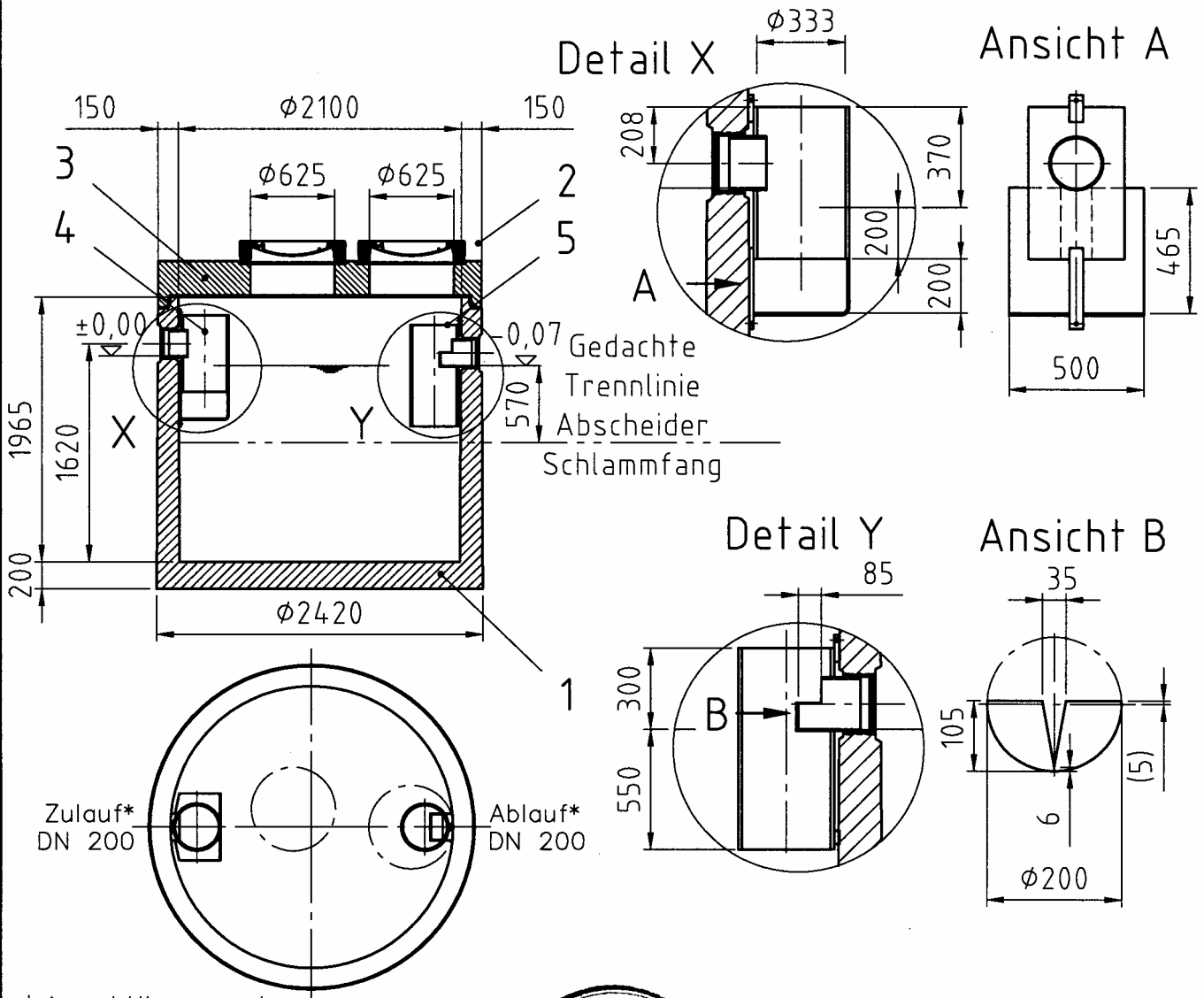


Pos.	Benennung	Werkstoff
1	Becken	Stahlbeton B45 mit normgerechter Innenbeschichtung oder PE-HD Innenauskleidung
2	Schachtteile	Beton nach DIN V 4034-1 in Verbindung mit DIN EN 1917
3	Abdeckung nach EN 124	GG nach DIN 1691 / Beton
4	Abscheidereinlauf	Edelstahl, Kunststoff
5	Abscheiderauslauf	Edelstahl, Kunststoff
6	Typenschild	Edelstahl, Kunststoff

ACO
passavant
 Ulsterstraße 3
 36269 Philippsthal

Fettabscheider
 LIPUMAX NS 15/20
 nach DIN EN 1825
 mit Schlammfang

Anlage 7
 zur allgemeinen bauaufsichtlichen
 Zulassung Nr. Z-54.6-157
 vom 11. Januar 2006



* Anschlüsse nach
 DIN 19534 u. DIN 19537
 DIN19534 DN200 - aussen- ϕ 200^{+0,4}₀
 DIN19537 DN200 - aussen- ϕ 200^{+0,8}₀

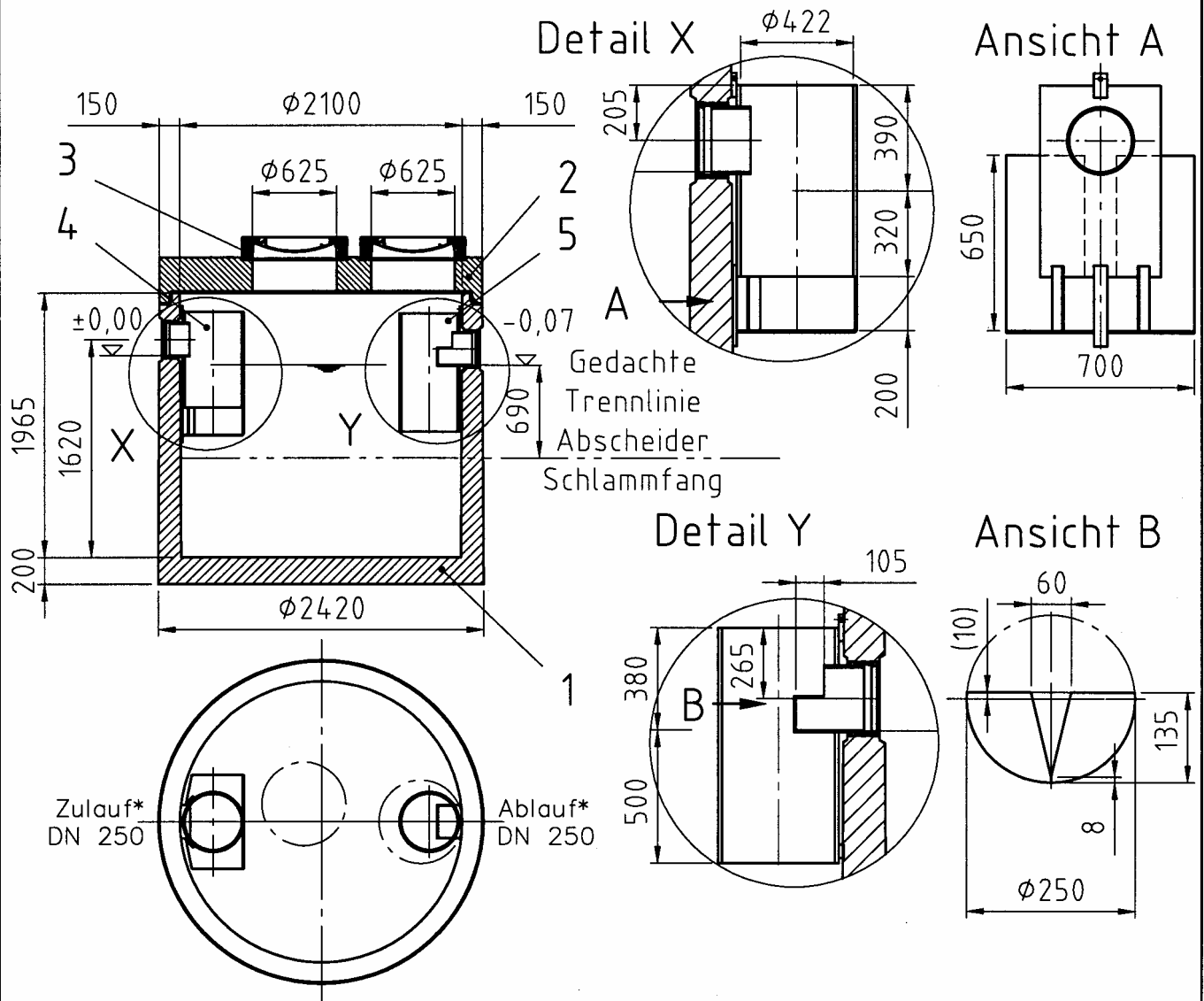


Pos.	Benennung	Werkstoff
1	Becken	Stahlbeton B45 mit normgerechter Innenbeschichtung oder PE-HD Innenauskleidung
2	Schachtteile	Beton nach DIN V 4034 - 1 in Verbindung mit DIN EN 1917
3	Abdeckung nach EN 124	GG nach DIN 1691 / Beton
4	Abscheidereintauf	Edelstahl, Kunststoff
5	Abscheiderauslauf	Edelstahl, Kunststoff
6	Typenschild	Edelstahl, Kunststoff

ACO
passavant
 Ulsterstraße 3
 36269 Philippsthal

Fettabscheider
 LIPUMAX NS 15
 nach DIN EN 1825
 mit Schlammfang

Anlage 8
 zur allgemeinen bauaufsichtlichen
 Zulassung Nr. Z-54.6-157
 vom 11. Januar 2006



* Anschlüsse nach
DIN 19534 u. DIN 19537

DIN19534 DN250 - aussen- $\phi 250^{+0.5}_0$

DIN19537 DN250 - aussen- $\phi 250^{+2.3}_0$

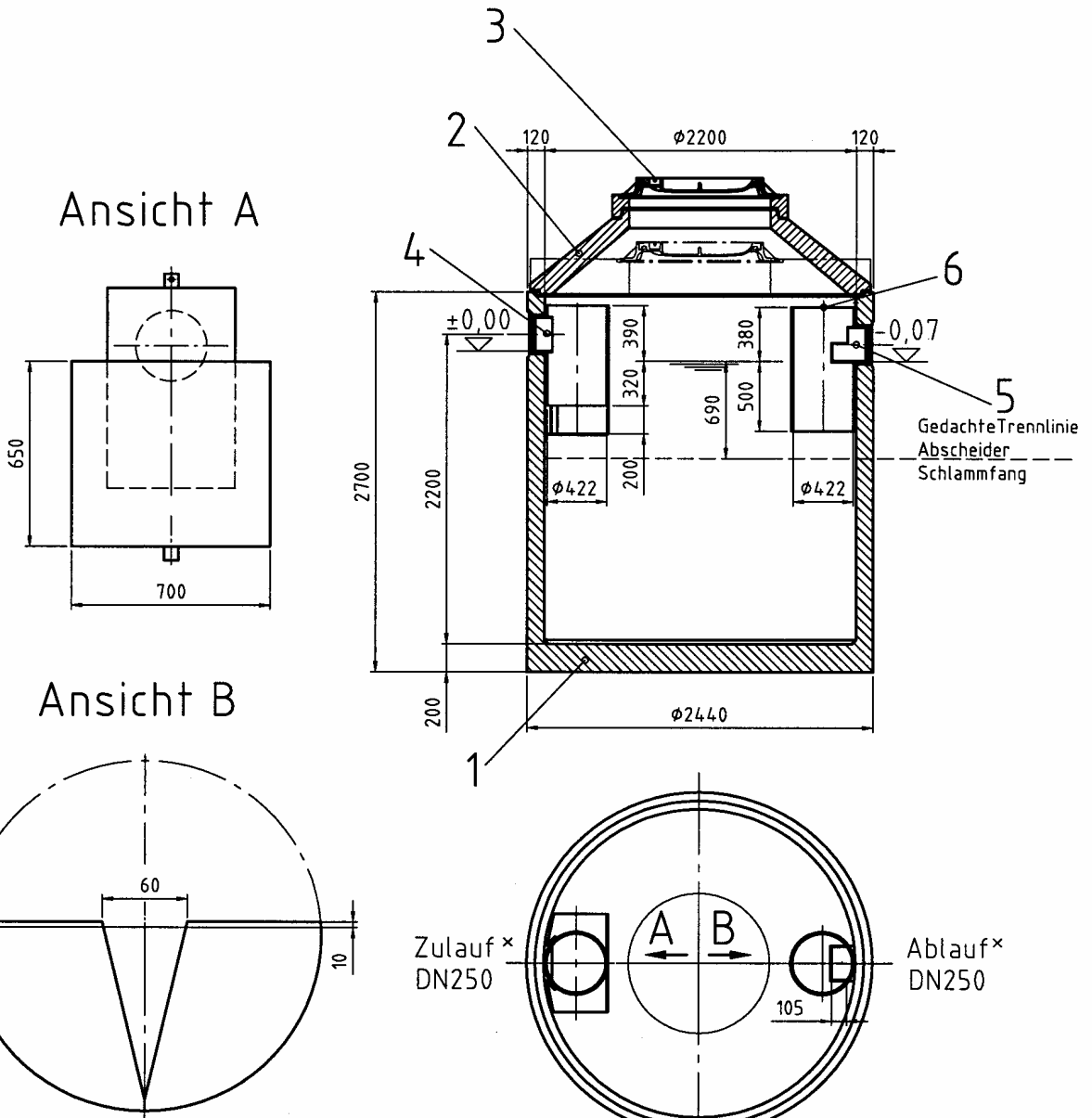
Pos.	Benennung	Werkstoff
1	Becken	Stahlbeton B45 mit normgerechter Innenbeschichtung oder PE-HD Innenauskleidung
2	Schachtteile	Beton nach DIN V 4034-1 in Verbindung mit DIN EN 1917
3	Abdeckung nach EN 124	GG nach DIN 1691 / Beton
4	Abscheidereinlauf	Edelstahl, Kunststoff
5	Abscheiderauslauf	Edelstahl, Kunststoff
6	Typenschild	Edelstahl, Kunststoff



ACO
passavant
Ulsterstraße 3
36269 Philippsthal

Fettabscheider
LIPUMAX NS 25
nach DIN EN 1825
mit Schlammfang

Anlage 9
zur allgemeinen bauaufsichtlichen
Zulassung Nr. Z-54.6-157
vom 11. Januar 2006



* Anschlüsse nach
 DIN 19534 u. DIN 19537
 DIN19534 DN250 - aussen- $\phi 250^{+0.5}_0$
 DIN19537 DN250 - aussen- $\phi 250^{+2.3}_0$



Pos.	Benennung	Werkstoff
1	Becken	Stahlbeton B45 mit normgerechter Innenbeschichtung oder PEHD Innenauskleidung
2	Schachtteile	Beton nach DIN V 4034-1 in Verbindung mit DIN EN 1917
3	Abdeckung nach EN 124	GG nach DIN 1691 / Beton
4	Abscheidereinlauf	Edelstahl, Kunststoff
5	Abscheiderauslauf	Edelstahl, Kunststoff
6	Typenschild	Edelstahl, Kunststoff

ACO
passavant
 Ulsterstraße 3
 36269 Philippsthal

Fettabscheider
 LIPUMAX NS 25
 nach DIN EN 1825
 mit Schlammfang

Anlage 10
 zur allgemeinen bauaufsichtlichen
 Zulassung Nr. Z-54.6-157
 vom 11. Januar 2006

Ifd Nr.	FERTIGUNGSPROTOKOLL für Innenbeschichtung								
1.	Behälter aus nach Zeichnung Nr. hergestellt durch: hergestellt am: geliefert am:	Innendurchmesser:m Volumen: m ³							
2.	Verwendungszweck: Zulassungsnummer:	Fettabscheider Z-54.6 -.....							
3.	Innenbeschichtung (Handelsname, Type): Hersteller der Innenbeschichtung: Prüfstelle der Innenbeschichtung: Prüfbericht: Verarbeiter der Innenbeschichtung: Herstellung der Innenbeschichtung am: Nr.:vom:.....							
4.	Beurteilung des Behälters vor Herstellung der Beschichtung a) Beschichtungsgerechte Oberflächenbeschaffenheit gem. DIN 28052-2 b) Taupunktbestimmung	<div data-bbox="869 840 1133 1108" style="text-align: center;"> </div>	<table border="1"> <thead> <tr> <th colspan="2" data-bbox="1433 869 1509 898">Ergebnisse</th> </tr> </thead> <tbody> <tr> <td data-bbox="1433 1025 1509 1086">Luftfeuchte:%</td> <td data-bbox="1433 1086 1509 1124">Raumtemp.:°C</td> </tr> <tr> <td data-bbox="1433 1124 1509 1151">Objekttemp.:°C</td> <td data-bbox="1433 1151 1509 1178">Taupunkt:°C</td> </tr> </tbody> </table>	Ergebnisse		Luftfeuchte:%	Raumtemp.:°C	Objekttemp.:°C	Taupunkt:°C
Ergebnisse									
Luftfeuchte:%	Raumtemp.:°C								
Objekttemp.:°C	Taupunkt:°C								
5.	Bestätigung der Herstellung der Beschichtung gemäß Verarbeitungsanweisung des Herstellers durch den Verarbeiter:							
6.	Prüfung nach Mindesthärtungszeit a) Visuelle Prüfung der Oberfläche (100%) b) Prüfung der Aushärtung - Soll: (+ 5%) c) Prüfung der Dicke : Soll: mm (- 10%) Meßgerät: d) Fehlstellen: Ist: Ist: mm ja - nein							
7.	Dichtheitsprüfung des Behälters gemäß Zulassung: Leckage:	ja - nein ja - nein							
8.	Prüfung der Haftzugfestigkeit: Reparatur:	ja - nein ja - nein							
9.	Bemerkungen:								
10.	Bestätigung zu Ifd. Nr. 6, 7, 8, 9:								

Datum:

Firma:

Anlage 11

zur allgemeinen bauaufsichtlichen
 Zulassung Nr. Z-54.6-157
 vom 11. Januar 2006