

Allgemeine bauaufsichtliche Zulassung

Zulassungsstelle für Bauprodukte und Bauarten

Bautechnisches Prüfamt

Eine vom Bund und den Ländern
gemeinsam getragene Anstalt des öffentlichen Rechts
Mitglied der EOTA, der UEAtc und der WFTAO

Datum:

06.12.2018

Geschäftszeichen:

III 55-1.53.4-7/17

Zulassungsnummer:

Z-53.4-502

Geltungsdauer

vom: **6. Dezember 2018**

bis: **6. Dezember 2023**

Antragsteller:

ACO Hochbau Vertrieb GmbH
Am Ahlmannkai
24782 Büdelsdorf

Zulassungsgegenstand:

Abläufe für Lichtschächte mit integrierter Rückstausicherung mit der Bezeichnung "ACO Rückstauverschluss für Lichtschächte"

Der oben genannte Zulassungsgegenstand wird hiermit allgemein bauaufsichtlich zugelassen.
Dieser Bescheid umfasst sechs Seiten und 15 Anlagen.

DIBt

I ALLGEMEINE BESTIMMUNGEN

- 1 Mit der allgemeinen bauaufsichtlichen Zulassung ist die Verwendbarkeit des Zulassungsgegenstandes im Sinne der Landesbauordnungen nachgewiesen.
- 2 Die allgemeine bauaufsichtliche Zulassung ersetzt nicht die für die Durchführung von Bauvorhaben gesetzlich vorgeschriebenen Genehmigungen, Zustimmungen und Bescheinigungen.
- 3 Die allgemeine bauaufsichtliche Zulassung wird unbeschadet der Rechte Dritter, insbesondere privater Schutzrechte, erteilt.
- 4 Hersteller und Vertreiber des Zulassungsgegenstandes haben, unbeschadet weitergehender Regelungen in den "Besonderen Bestimmungen", dem Verwender des Zulassungsgegenstandes Kopien der allgemeinen bauaufsichtlichen Zulassung zur Verfügung zu stellen und darauf hinzuweisen, dass die allgemeine bauaufsichtliche Zulassung an der Verwendungsstelle vorliegen muss. Auf Anforderung sind den beteiligten Behörden ebenfalls Kopien der allgemeinen bauaufsichtlichen Zulassung zur Verfügung zu stellen.
- 5 Die allgemeine bauaufsichtliche Zulassung darf nur vollständig vervielfältigt werden. Eine auszugsweise Veröffentlichung bedarf der Zustimmung des Deutschen Instituts für Bautechnik. Texte und Zeichnungen von Werbeschriften dürfen der allgemeinen bauaufsichtlichen Zulassung nicht widersprechen. Übersetzungen der allgemeinen bauaufsichtlichen Zulassung müssen den Hinweis "Vom Deutschen Institut für Bautechnik nicht geprüfte Übersetzung der deutschen Originalfassung" enthalten.
- 6 Die allgemeine bauaufsichtliche Zulassung wird widerruflich erteilt. Die Bestimmungen der allgemeinen bauaufsichtlichen Zulassung können nachträglich ergänzt und geändert werden, insbesondere, wenn neue technische Erkenntnisse dies erfordern.
- 7 Dieser Bescheid bezieht sich auf die von dem Antragsteller im Zulassungsverfahren zum Zulassungsgegenstand gemachten Angaben und vorgelegten Dokumente. Eine Änderung dieser Zulassungsgrundlagen wird von diesem Bescheid nicht erfasst und ist dem Deutschen Institut für Bautechnik unverzüglich offenzulegen.

II BESONDERE BESTIMMUNGEN

1 Zulassungsgegenstand und Verwendungsbereich

Die allgemeine bauaufsichtliche Zulassung gilt für die Herstellung und Verwendung von Abläufen für Lichtschächte mit integrierter Rückstausicherung mit der Bezeichnung "ACO Rückstauverschluss für Lichtschächte".

Die Abläufe bestehen aus

- Ablaufgrundkörper (Gehäuse) aus hochdichtem Polyethylen (PE-HD),
- Rückstauverschluss aus glasfaserverstärktem Polypropylen (PP-GF),
- Kugel (Rückstauverschluss) aus PE-HD sowie
- Rost (Laubfang) und Geruchsverschluss aus Polypropylen (PP).

Der Rückstauverschluss des Ablaufs ist im Normalbetrieb geöffnet und schließt bei Eintreten eines Rückstaus selbsttätig.

Der Geruchsverschluss ist steckbar ausgeführt, und weist zwischen Ober- und Unterteil eine Geruchsverschlusshöhe (Sperrwasserhöhe) von 50 mm auf.

Die Abläufe sind zur Verwendung in Lichtschächten zur Ableitung von Regenwasser in die Entwässerungsanlagen für Gebäude und Grundstücke entsprechend DIN 1986-100¹ in Verbindung mit DIN EN 476².

und zur Vermeidung von Rückstau aus der angeschlossenen Grundstücksentwässerungsanlage in die Lichtschächte bestimmt.

Die Abläufe sind zum Einbau in Lichtschächte, dessen Entwässerungsöffnung einen lichten Durchmesser von 103 mm aufweisen, geeignet.

Die Abläufe sind ablaufseitig mit einem Spitzende der Nennweite DN/OD 110 nach DIN EN 1401-1³ ausgeführt.

2 Bestimmungen für das Bauprodukt

2.1 Eigenschaften und Zusammensetzung

2.1.1 Ausführung und Abmessungen

Ausführung, Abmessungen und Gestalt der Abläufe sowie deren Bestandteile entsprechen den Festlegungen in den Anlagen 1 bis 15.

Der ablaufseitige Anschluss DN/OD 110 der Abläufe entspricht den Bestimmungen der DIN EN 1401-1².

2.1.2 Werkstoffe

Die Bauteile der Abläufe bestehen aus hochdichtem Polyethylen (PE-HD), glasfaserverstärktem Polypropylen (PP-GF), Polypropylen-Copolymer (PP-TV) und Polycarbonat (PC) entsprechend der beim Deutschen Institut für Bautechnik (DIBt) hinterlegten Stoffdaten.

2.1.3 Dichtungen

Die Dichtringringe nach Anlage 1 sowie die Dichtungen nach Anlage 5 bestehen aus NBR entsprechend der beim Deutschen Institut für Bautechnik (DIBt) hinterlegten Stoffdaten.

1	DIN 1986-100	Entwässerungsanlagen für Gebäude und Grundstücke – Teil 100: Bestimmungen in Verbindung mit DIN EN 752 und DIN EN 12056; Ausgabe:2016-12
2	DIN EN 476	Allgemeine Anforderungen an Bauteile für Abwasserleitungen und -kanäle; Deutsche Fassung EN 476:2011; Ausgabe:2011-04
3	DIN EN 1401-1	Kunststoff-Rohrleitungssysteme für erdverlegte drucklose Abwasserkanäle und -leitungen - Weichmacherfreies Polyvinylchlorid (PVC-U) – Teil 1: Anforderungen an Rohre, Formstücke und das Rohrleitungssystem; Deutsche Fassung EN 1401-1:2009; Ausgabe:2009-07

2.1.4 Geruchsverschluss

Der Geruchsverschluss weist Unterkante Oberteil und dem oberen Rand des Unterteils eine Sperrwasserhöhe von 50 mm auf.

Bei der Prüfung nach Abschnitt 5.3 von DIN EN 1253-1⁴ weisen die Abläufe einen Widerstand gegen Druckbeaufschlagung ≥ 400 Pa auf.

2.1.5 Dichtheit

Die Abläufe sind bei der Prüfung nach Abschnitt 5.8.1 von DIN EN 1253-1⁴ geruchsdicht (Prüfung nach 15 min; ≥ 180 Pa).

Die Ablaufkörper sowie die Rückstauverschlüsse der Abläufe sind bei der Prüfung nach Abschnitt 5.8.2 von DIN EN 1253-1⁴ wasserdicht (Prüfung bei 10 kPa über 15 min).

Bei der Prüfung der Wirksamkeit nach Abschnitt 3.4 von DIN EN 13564-2⁵ weisen die Rückstauverschlüsse keine Leckagen von mehr als 500 cm³ je Zyklus auf.

2.2 Herstellung, Verpackung, Transport, Lagerung und Kennzeichnung

2.2.1 Herstellung

Die Abläufe bzw. deren Bestandteile sind im Spritzgussverfahren mit Eigenschaften nach Abschnitt 2.1 herzustellen.

2.2.2 Verpackung, Transport, Lagerung

Die Abläufe sind so zu lagern und zu transportieren, dass sie sich nicht unzulässig verformen, und vor UV-Strahlung geschützt sind.

2.2.3 Kennzeichnung

Die Abläufe müssen vom Hersteller mit dem Übereinstimmungszeichen (Ü-Zeichen) nach den Übereinstimmungszeichen-Verordnungen der Länder gekennzeichnet werden, einschließlich der Zulassungsnummer Z-53.4-502. Die Kennzeichnung darf nur erfolgen, wenn die Voraussetzungen nach Abschnitt 2.3 zum Übereinstimmungsnachweis erfüllt sind.

Die Abläufe sind zusätzlich deutlich sichtbar und dauerhaft jeweils mindestens einmal wie folgt zu kennzeichnen mit:

- Herstellungsjahr
- Herstellwerk
- Nennweite

2.3 Übereinstimmungsnachweis

2.3.1 Allgemeines

Die Bestätigung der Übereinstimmung der Abläufe mit den Bestimmungen dieser allgemeinen bauaufsichtlichen Zulassung muss für jedes Herstellwerk mit einem Übereinstimmungszertifikat auf der Grundlage einer werkseigenen Produktionskontrolle und einer regelmäßigen Fremdüberwachung der Abläufe nach Maßgabe der folgenden Bestimmungen erfolgen.

Für die Erteilung des Übereinstimmungszertifikats und die Fremdüberwachung einschließlich der dabei durchzuführenden Produktprüfungen hat der Antragsteller eine hierfür anerkannte Zertifizierungsstelle sowie eine hierfür anerkannte Überwachungsstelle einzuschalten.

Die Erklärung, dass ein Übereinstimmungszertifikat erteilt ist, hat der Antragsteller durch Kennzeichnung der Bauprodukte mit dem Übereinstimmungszeichen (Ü-Zeichen) unter Hinweis auf den Verwendungszweck abzugeben.

Dem Deutschen Institut für Bautechnik ist von der Zertifizierungsstelle eine Kopie des von ihr erteilten Übereinstimmungszertifikats zur Kenntnis zu geben.

⁴ DIN EN 1253-1 Abläufe für Gebäude - Teil 1: Bodenabläufe mit Geruchsverschluss mit einer Geruchsverschlusshöhe von mindestens 50 mm; Deutsche Fassung EN 1253-2:2015; Ausgabe 2015-03

⁵ DIN EN 13564-2 Rückstauverschlüsse für Gebäude - Teil 2: Prüfverfahren; Deutsche Fassung EN 13564-2:2002; Ausgabe 2003-02

2.3.2 Werkseigene Produktionskontrolle

In jedem Herstellwerk ist eine werkseigene Produktionskontrolle einzurichten und durchzuführen. Unter werkseigener Produktionskontrolle wird die vom Hersteller vorzunehmende kontinuierliche Überwachung der Produktion verstanden, mit der dieser sicherstellt, dass die von ihm hergestellten Bauprodukte den Bestimmungen dieser allgemeinen bauaufsichtlichen Zulassung entsprechen.

Die werkseigene Produktionskontrolle soll mindestens die im Folgenden aufgeführten Maßnahmen einschließen:

– Beschreibung und Überprüfung des Ausgangsmaterials und der Bestandteile:

Die Eigenschaften der verwendeten Werkstoffe und dessen Überprüfung muss den Festlegungen der Abschnitte 2.1.2 und 2.1.3 entsprechen. Dies hat sich der Hersteller der Rückstauverschlüsse bei jeder Lieferung durch Vorlage einer Werksbescheinigung 2.1 in Anlehnung an DIN EN 10204⁶ bestätigen zu lassen.

Zur Bestätigung der Übereinstimmung der Elastomerdichtungen, mit den in Abschnitt 2.1.3 getroffenen Feststellungen, hat sich der Hersteller bei jeder Lieferung einer Werkszeugnis 2.2 in Anlehnung an DIN EN 10204⁵ vorlegen zu lassen.

– Nachweise und Prüfungen, die am fertigen Bauprodukt durchzuführen sind:

Es sind die Anforderungen von DIN EN 1253-3⁷ und DIN EN 13564-3⁸ und abweichend davon die Anforderungen der folgenden Abschnitte zu prüfen:

1. Die Einhaltung der in Abschnitt 2.1.1 genannten Feststellungen zu Ausführungen und Abmessungen der Abläufe ist während der Fertigung ständig und fortlaufend zu überprüfen.
2. Die Einhaltung der Festlegungen zur Kennzeichnung in Abschnitt 2.2.2 sind während der Fertigung ständig und fortlaufend zu überprüfen.

Die Ergebnisse der werkseigenen Produktionskontrolle sind aufzuzeichnen. Die Aufzeichnungen müssen mindestens folgende Angaben enthalten:

- Bezeichnung des Bauprodukts bzw. des Ausgangsprodukts und der Bestandteile,
- Art der Kontrolle oder Prüfung,
- Datum der Herstellung und der Prüfung des Bauprodukts bzw. des Ausgangsmaterials,
- Ergebnis der Kontrollen und Prüfungen und, soweit zutreffend, Vergleich mit den Anforderungen und
- Unterschrift des für die werkseigene Produktionskontrolle Verantwortlichen.

Die Aufzeichnungen sind mindestens fünf Jahre aufzubewahren und der für die Fremdüberwachung eingeschalteten Überwachungsstelle vorzulegen. Sie sind dem DIBt und der zuständigen obersten Bauaufsichtsbehörde auf Verlangen vorzulegen.

Bei ungenügendem Prüfergebnis sind vom Hersteller unverzüglich die erforderlichen Maßnahmen zur Abstellung des Mangels zu treffen. Bauprodukte, die den Anforderungen nicht entsprechen, sind so zu handhaben, dass Verwechslungen mit übereinstimmenden ausgeschlossen werden. Nach Abstellung des Mangels ist - soweit technisch möglich und zum Nachweis der Mängelbeseitigung erforderlich - die betreffende Prüfung unverzüglich zu wiederholen.

6	DIN EN 10204	Metallische Erzeugnisse - Arten von Prüfbescheinigungen; Deutsche Fassung EN 10204:2004; Ausgabe:2005-01
7	DIN EN 1253-3	Abläufe für Gebäude - Teil 3: Bewertung der Konformität; Deutsche Fassung EN 1253-3:2016; Ausgabe:2016-09
8	DIN EN 13564-3	Rückstauverschlüsse für Gebäude - Teil 3: Güteüberwachung; Deutsche Fassung EN 13564-3:2003; Ausgabe:2004-02

2.3.3 Fremdüberwachung

In jedem Herstellwerk ist die werkseigene Produktionskontrolle durch eine Fremdüberwachung regelmäßig zu prüfen, mindestens jedoch einmal jährlich.

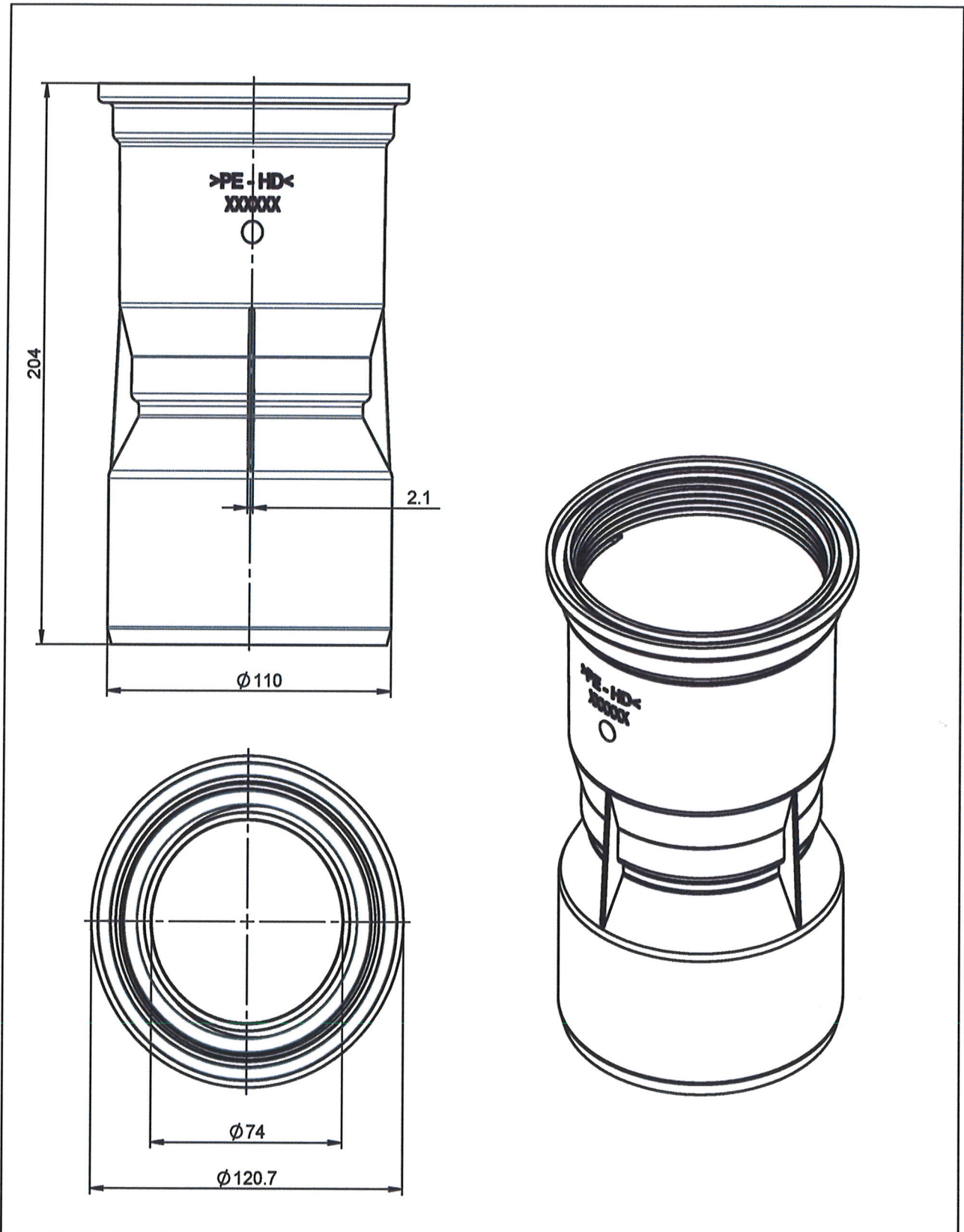
Im Rahmen der Fremdüberwachung sind die Anforderungen des Abschnitts 2.3.2 stichprobenartig zu prüfen.

Die Probenahme und Prüfungen obliegen jeweils der anerkannten Überwachungsstelle.

Die Ergebnisse der Zertifizierung und Fremdüberwachung sind mindestens fünf Jahre aufzubewahren. Sie sind von der Zertifizierungsstelle bzw. der Überwachungsstelle dem Deutschen Institut für Bautechnik und der zuständigen obersten Bauaufsichtsbehörde auf Verlangen vorzulegen.

Rudolf Kersten
Referatsleiter

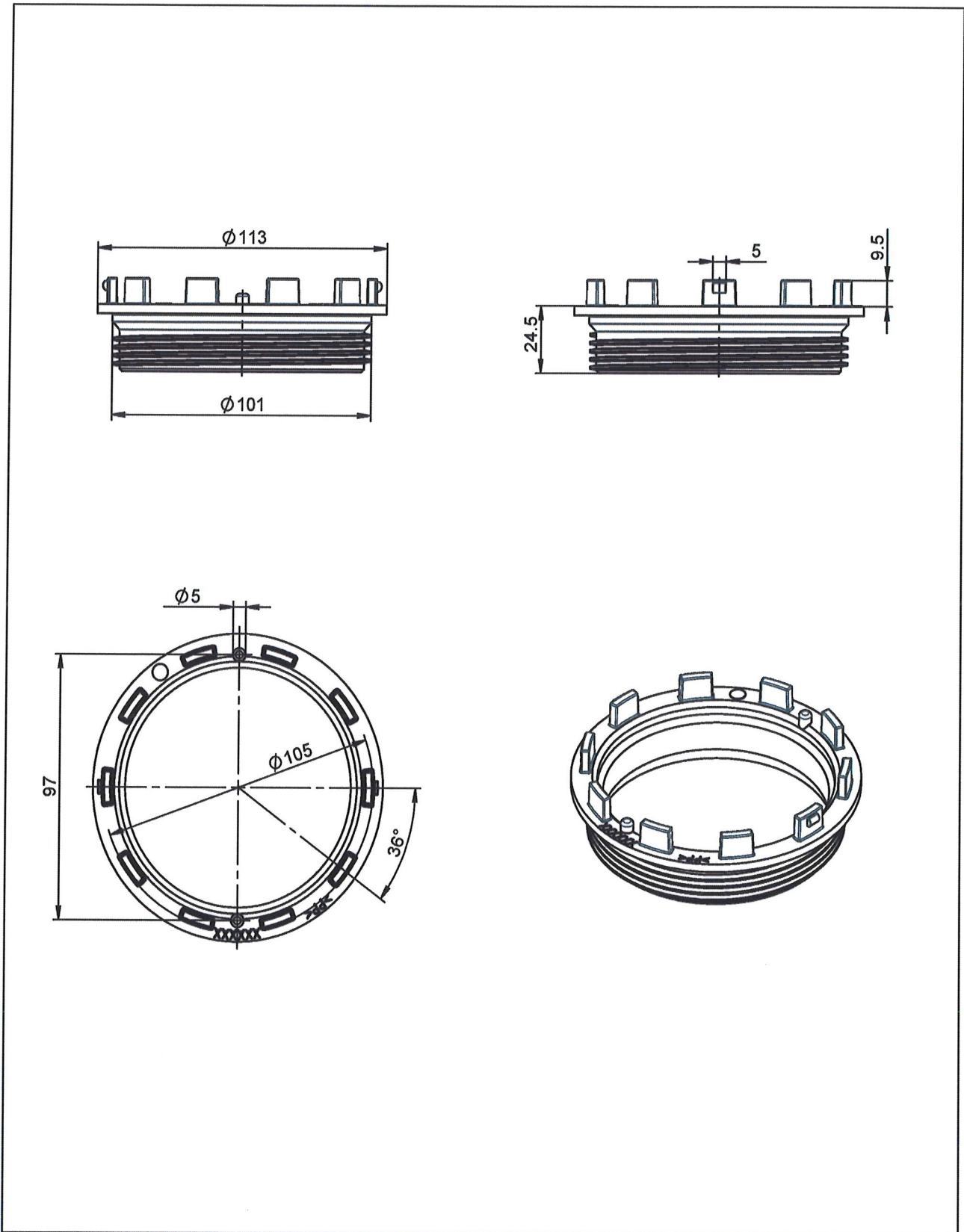




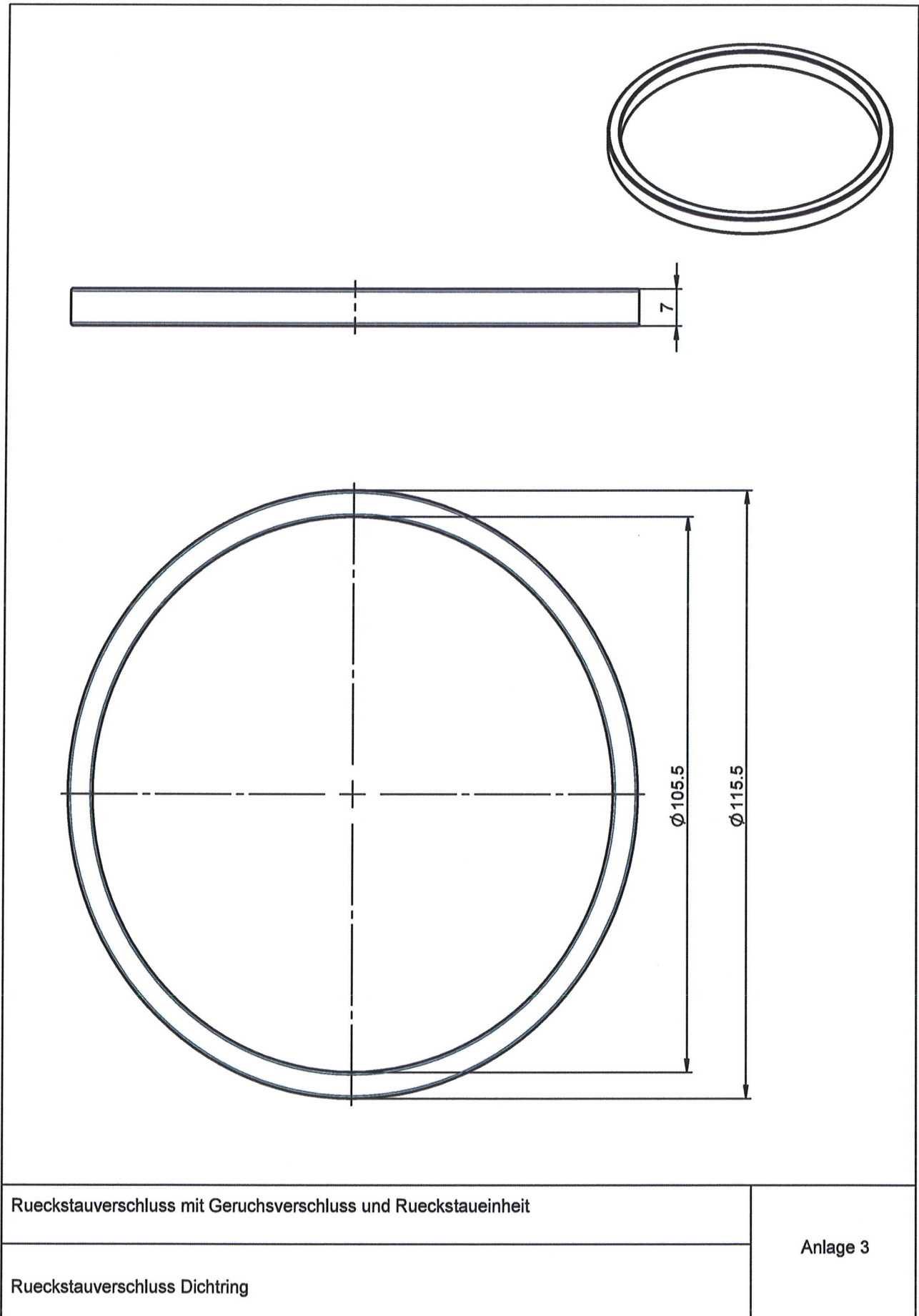
Rueckstauverschluss mit Geruchsverschluss und Rueckstaeinheit

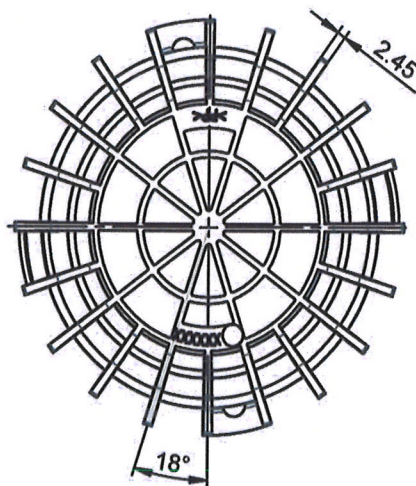
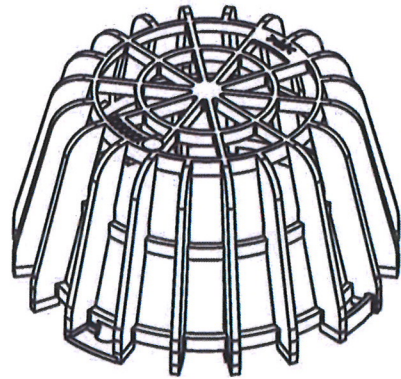
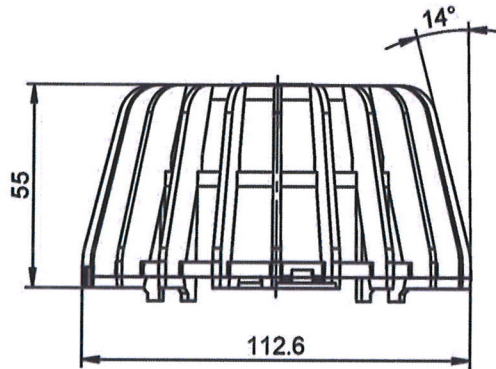
Rueckstauverschluss Gehaeuse

Anlage 1



Rueckstauverschluss mit Geruchsverschluss und Rueckstaeinheit	Anlage 2
Rueckstauverschluss Befestigungsring	

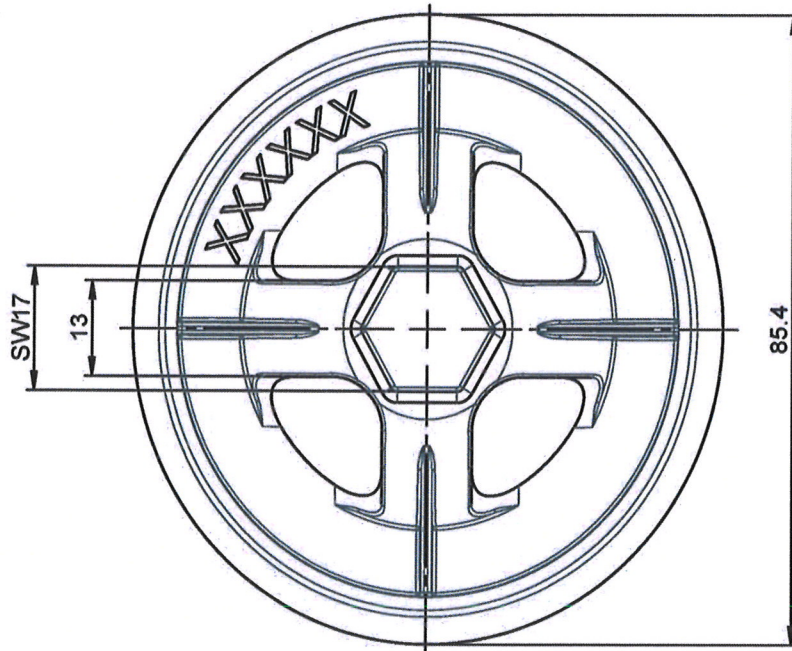
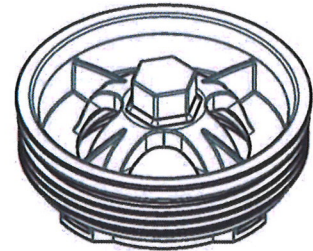
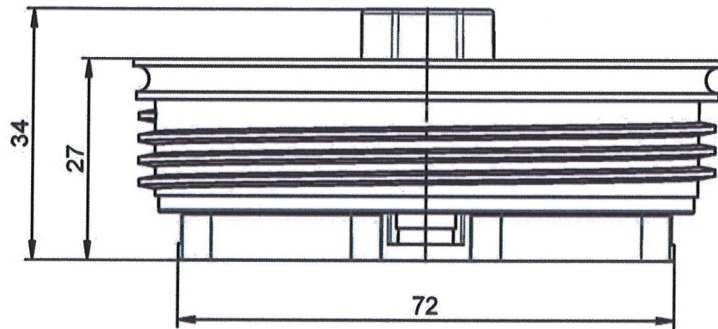




Rueckstauverschluss mit Geruchsverschluss und Rueckstaeinheit

Rueckstauverschluss Laubfang

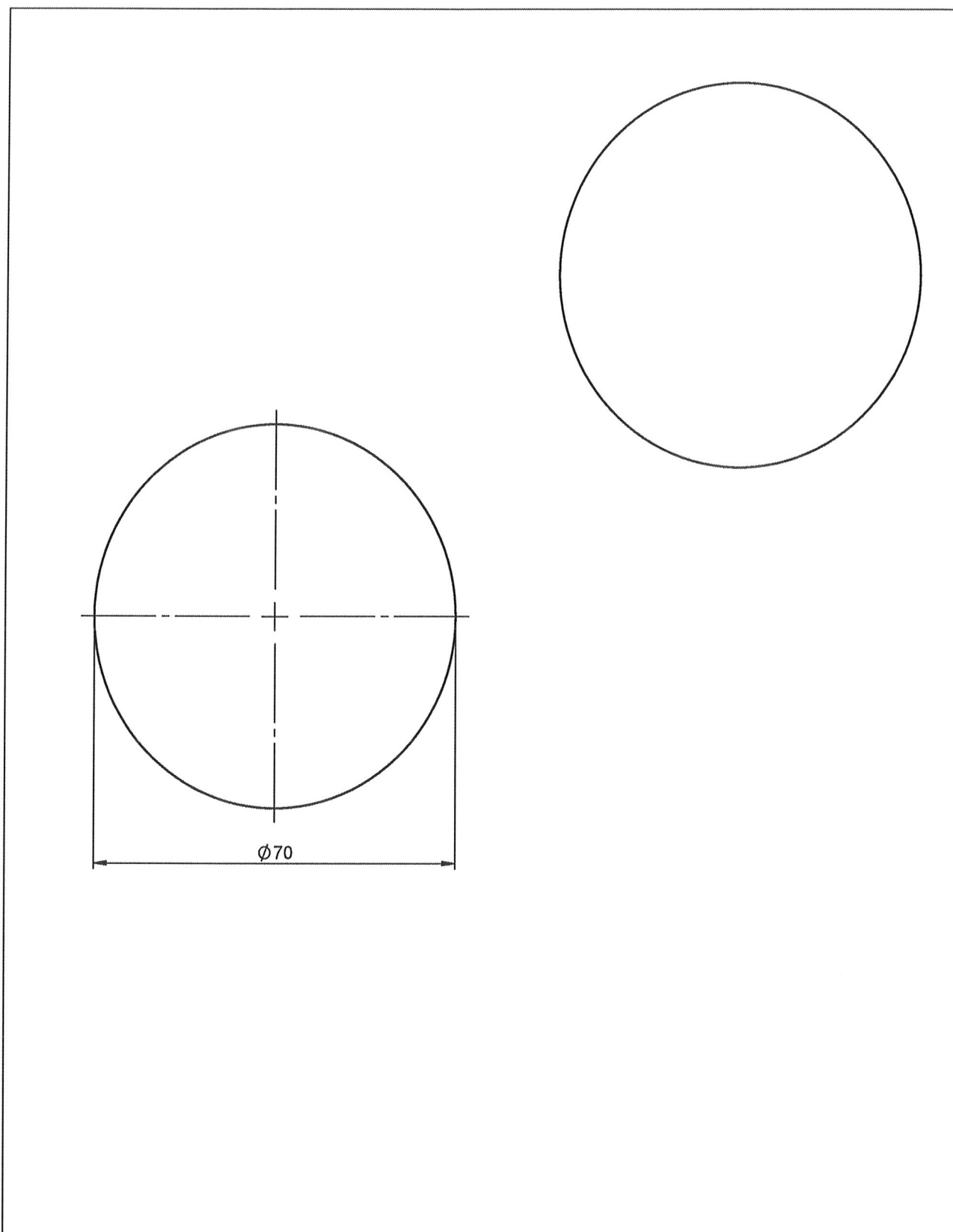
Anlage 4



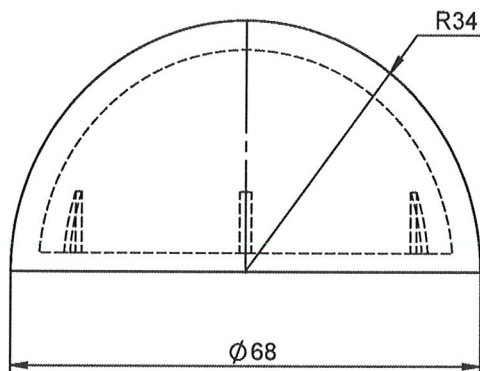
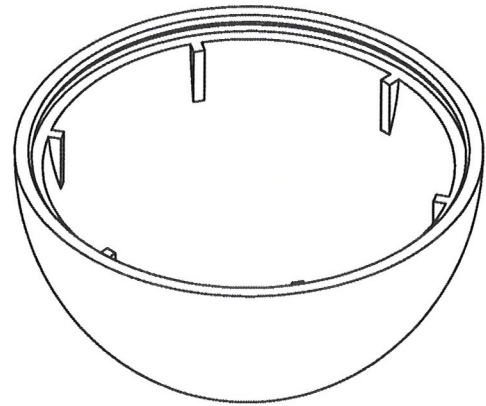
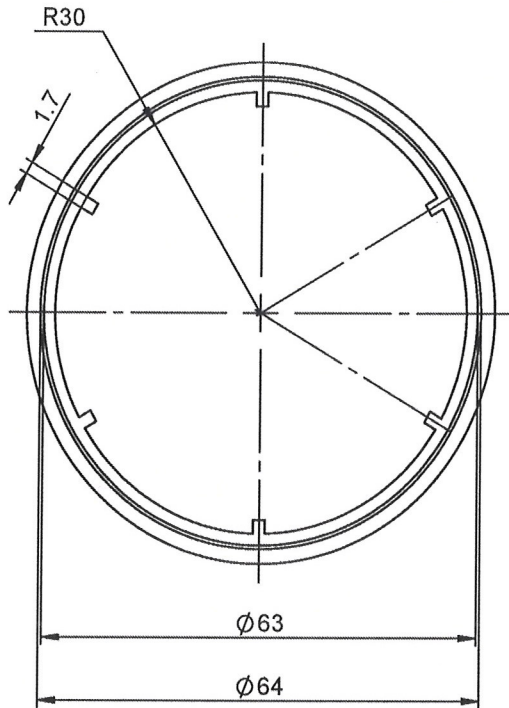
Rueckstauverschluss mit Geruchsverschluss und Rueckstaeinheit

Rueckstauverschluss Einschraubteil mit Dichtungen

Anlage 5



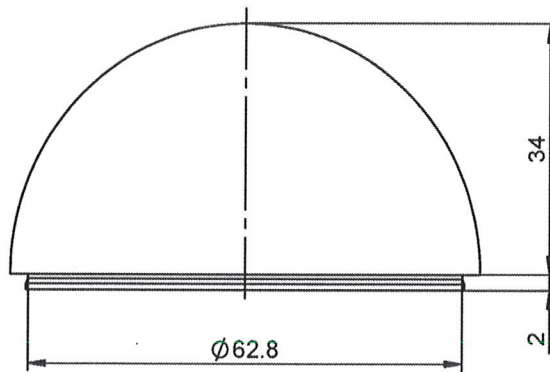
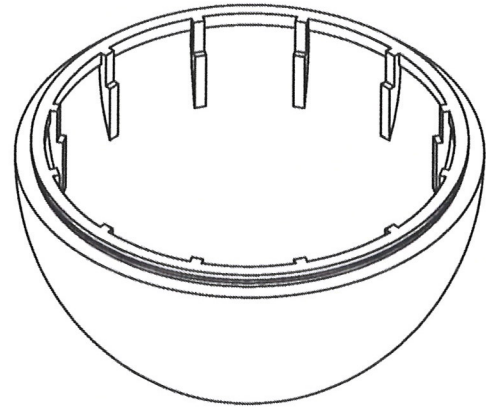
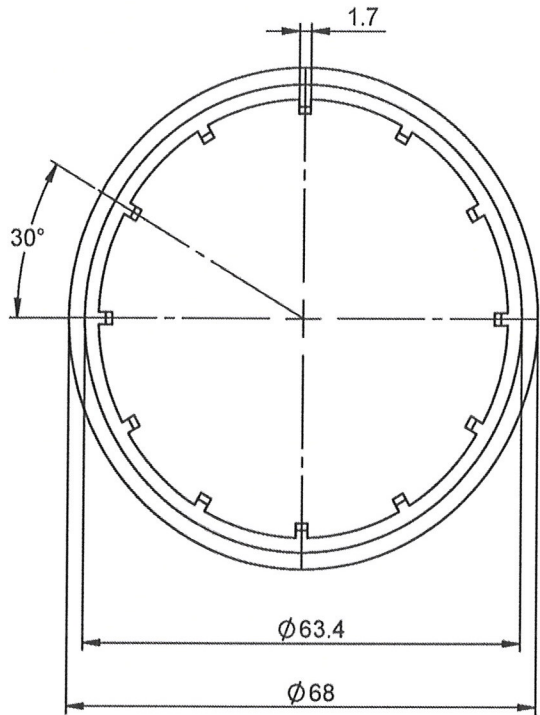
Rueckstauverschluss mit Geruchsverschluss und Rueckstaeinheit	Anlage 6
Rueckstauverschluss Hohlkugel	



Rueckstauverschluss mit Geruchsverschluss und Rueckstaeinheit

Rueckstauverschluss Kugel Unterteil

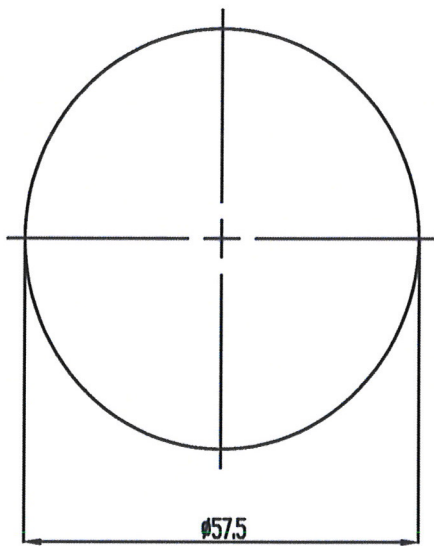
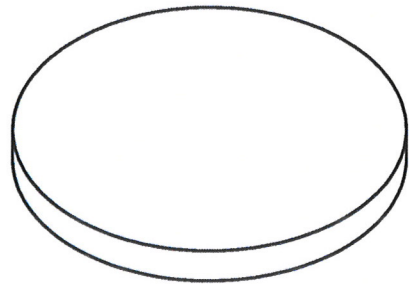
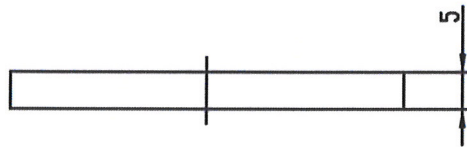
Anlage 7



Rueckstauverschluss mit Geruchsverschluss und Rueckstaeinheit

Rueckstauverschluss Kugel Oberteil

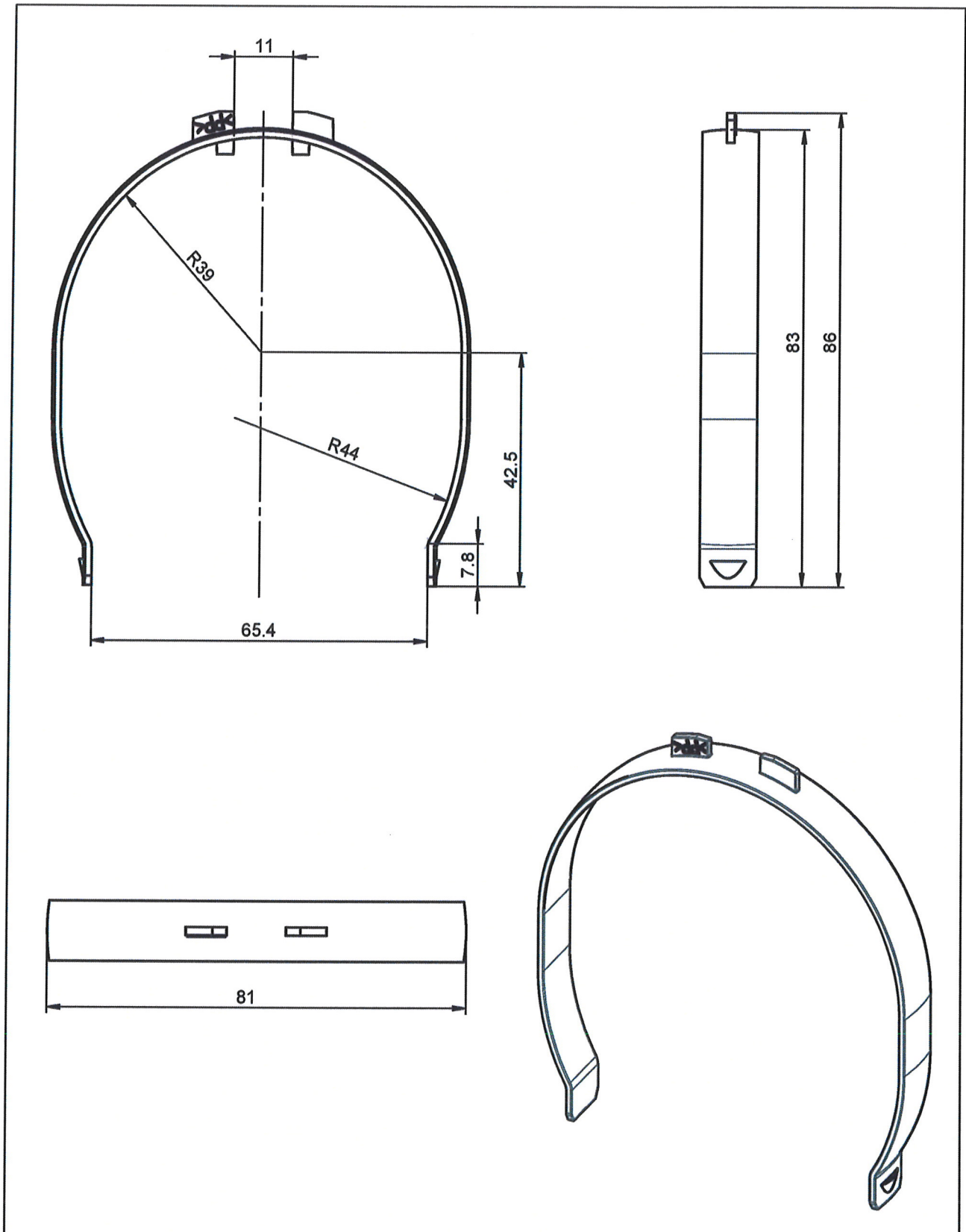
Anlage 8



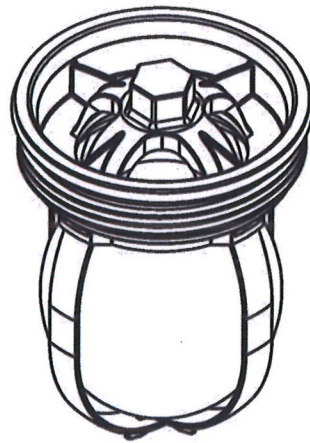
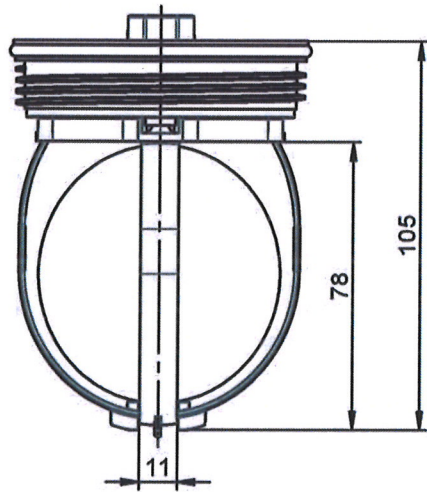
Rueckstauverschluss mit Geruchsverschluss und Rueckstaeinheit

Rueckstauverschluss Kugelgewicht

Anlage 9



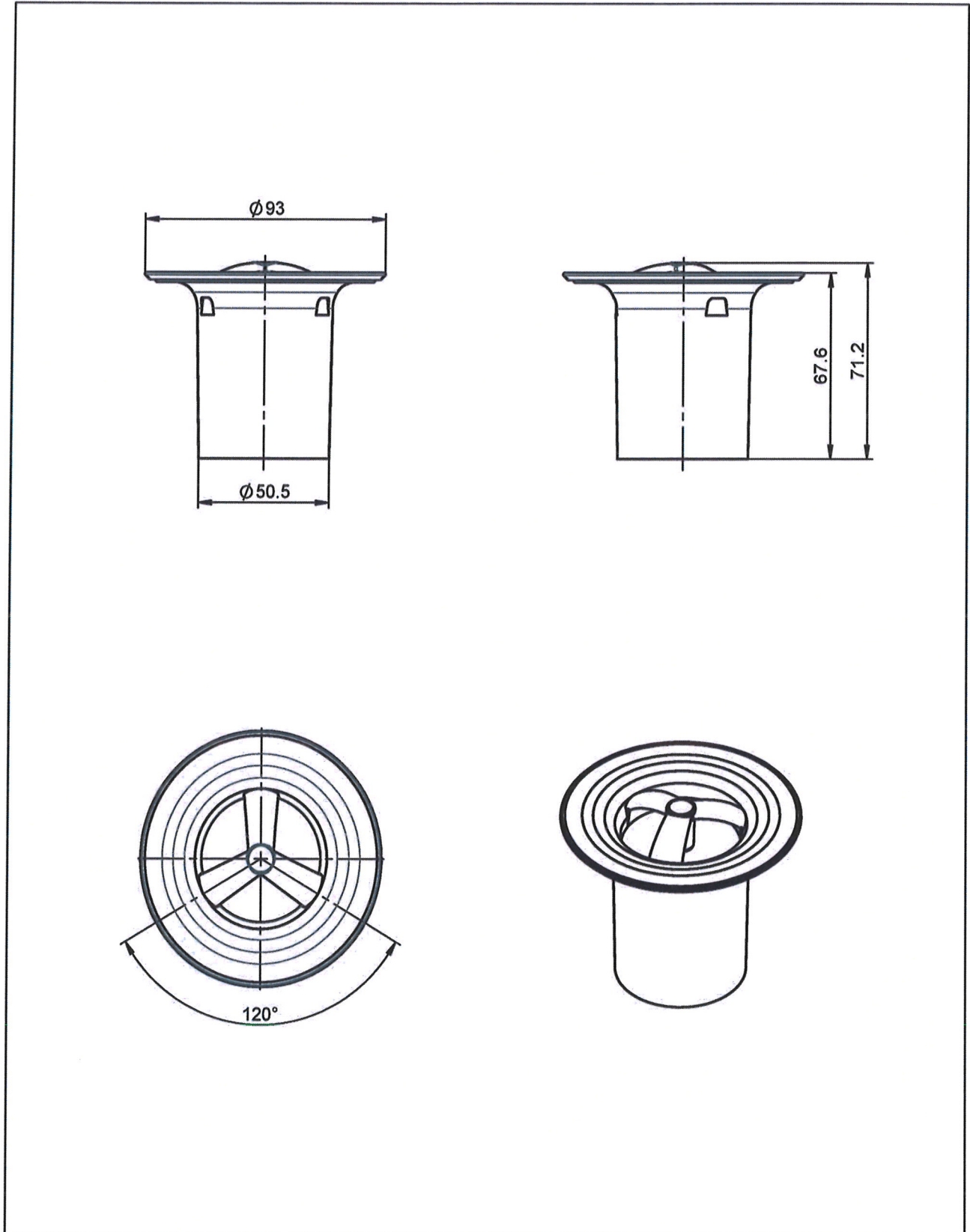
Rueckstauverschluss mit Geruchsverschluss und Rueckstaeinheit	Anlage 10
Rueckstauverschluss Kugelkaefig	



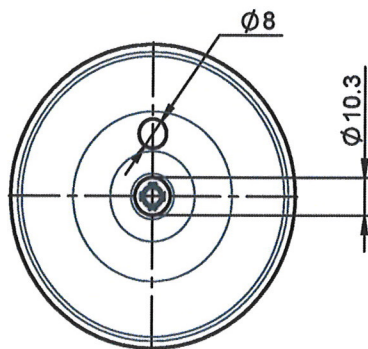
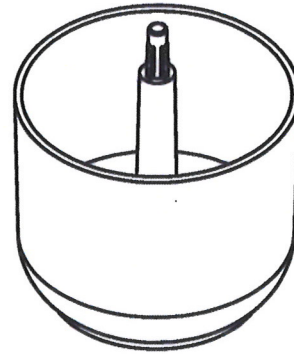
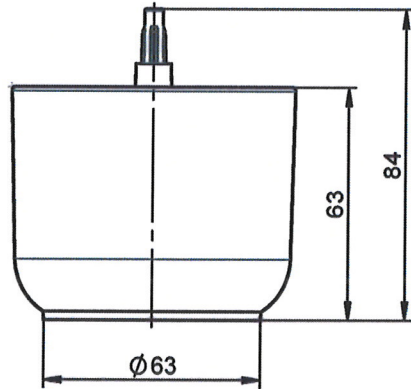
Rueckstauverschluss mit Geruchsverschluss und Rueckstaeinheit

Rueckstauverschluss komplett

Anlage 11



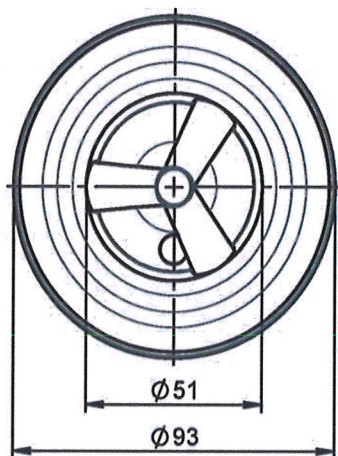
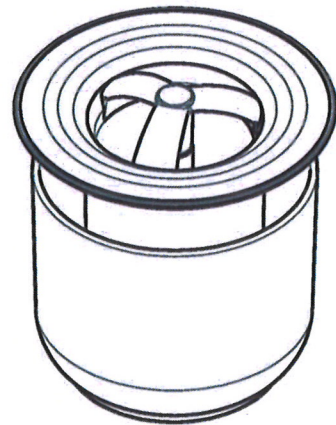
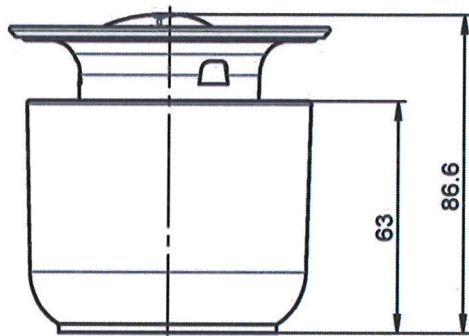
Rueckstauverschluss mit Geruchsverschluss und Rueckstaeinheit	Anlage 12
Rueckstauverschluss FAT - Oberteil	



Rueckstauverschluss mit Geruchsverschluss und Rueckstaeinheit

Rueckstauverschluss FAT - Unterteil

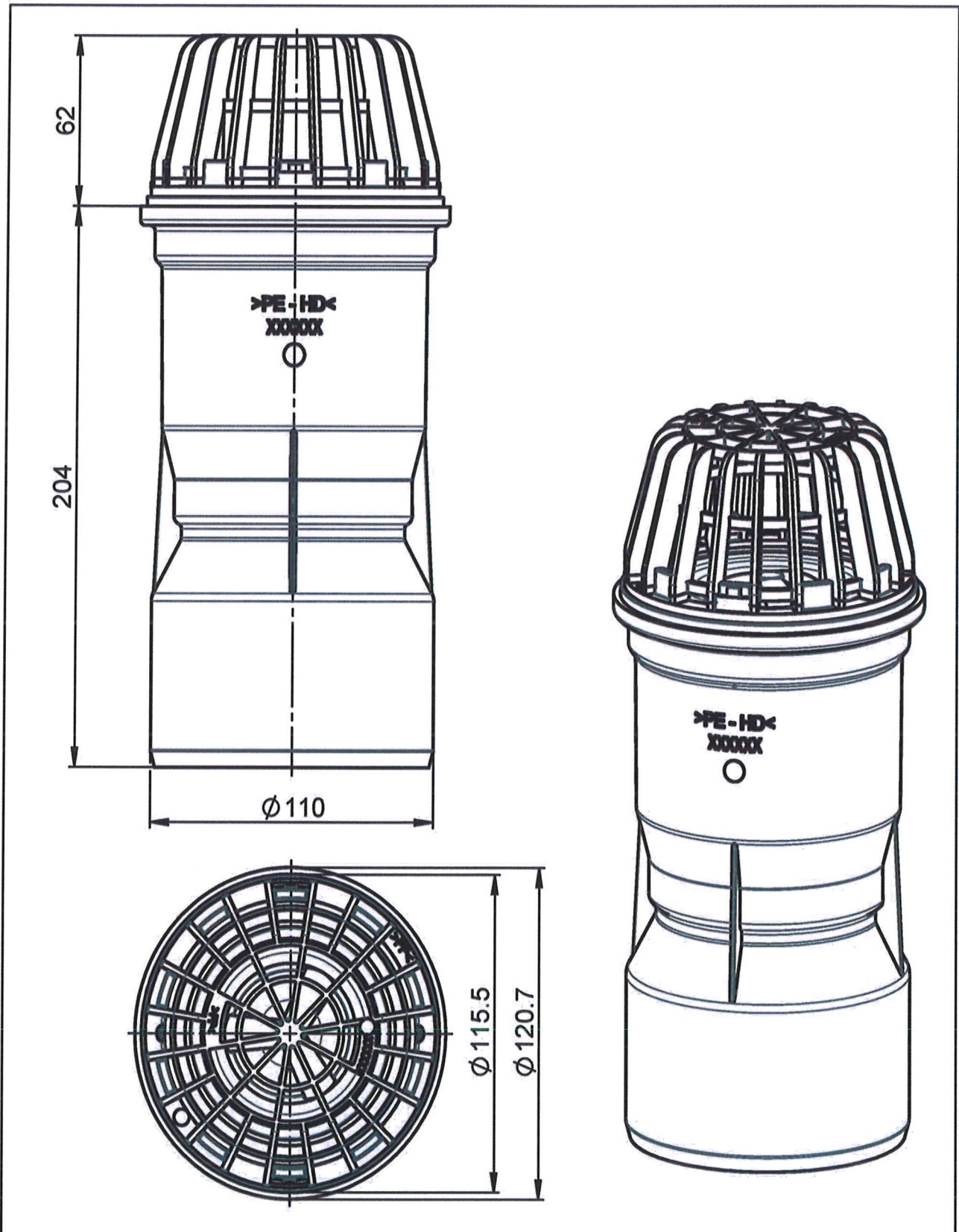
Anlage 13



Rueckstauverschluss mit Geruchsverschluss und Rueckstaeinheit

Rueckstauverschluss Geruchsverschluss

Anlage 14



Rueckstauverschluss mit Geruchsverschluss und Rueckstaeinheit

Rueckstauverschluss fuer Lichtschaechte

Anlage 15