



Abdeckungen für Schächte und Versorgungskanäle

ACO Access Cover
Schachtabdeckungen

Abdeckungen für Schächte und Versorgungskanäle

Geprüfte Sicherheit

Bodenbeläge müssen hohe Anforderungen an Begehbarkeit, Sicherheit und Langlebigkeit erfüllen. Insbesondere wird verlangt, dass sie trittsicher, also griffig, und eben sind. Dabei müssen die in Abdeckungen eingebrachten Füllungen grundsätzlich den Verkehrsbeanspruchungen genügen. ACO Schachtabdeckungen sind DIN-geprüft und erfüllen alle geforderten Anforderungen. Die Schachtabdeckungen für den Innenbereich sind in den Belastungsklassen L 15, M 125 und N 250 (gemäß DIN EN 1253). Abgedeckte Öffnungen bleiben immer im Ganzen zugänglich.

Vielfältige Einsatzbereiche

Die Abdeckungen finden Verwendung im Bereich der Versorgungs-, Entsorgungs- und Kontrollschächte. Für den Einsatz in der Fleisch- und Getränkeindustrie sowie Chemie und Nahrungsmittelindustrie sind Schachtabdeckungen aus **Edelstahl**, Werkstoff 1.4301, aufgrund der guten hygienischen Eigenschaften geeignet. Abdeckungen aus **Stahl verzinkt** werden im öffentlichen Wohnungsbau sowie für Produktions- und Lagerflächen, Verkehrsflächen wie Radwege oder Fußgängerbereiche verbaut. Schachtabdeckungen aus **Aluminium** für den anspruchsvollen Einsatz in Hotels und Krankenhäusern runden das Programm ab.

Produktvorteile

- einfacher Einbau
- komfortable Bedienung
- sicherer Verschluss durch Verschraubung von Rahmen und Deckel
- geringes Transportgewicht



Inhalt

Seite

ACO auspflasterbare Schachtabdeckungen Typ Paving für den Außenbereich	4/5
ACO Access Cover Easy für en Außen- und Innenbereich	6/7
ACO Access Cover Solid für en Außen- und Innenbereich	8/9
ACO Access Cover Uniface für den Innenbereich	10-15



ACO Access Cover – Abdeckungen für Schächte und Versorgungskanäle

ACO Schachtabdeckungen können als abschließendes Bauteil problemlos in das gestalterische Gesamtkonzept von anspruchsvollen und individuellen Bauobjekten integriert werden. Durch den wählbaren Belag, der bauseitig in den Deckel der Abdeckung einzubringen ist, wird eine ideale Anpassung an den vorhandenen Bodenbelag im Innen- und Außenbereich ermöglicht.

NEU!

Für den Außenbereich

ACO auspflasterbare Schachtabdeckungen



Optisch durchgängige Pflasterflächen wirken homogen und gleichmäßig. Sowohl im öffentlichen Raum als auch auf dem Privatgrundstück bringen auspflasterbare Schachtabdeckungen eine zusätzliche Ästhetik.

4

Produkteigenschaften

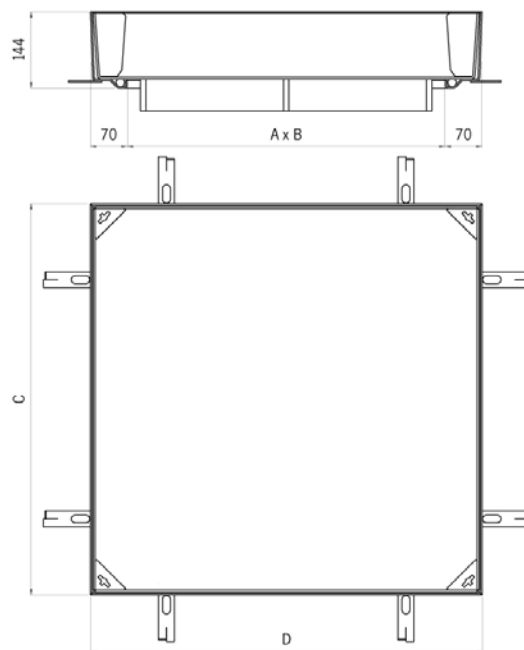
- befüllbar für Pflasterflächen
- aus verzinktem Stahl
- Materialstärke 3 mm
- Wannenfüllhöhe 120 mm, befüllbar mit befahrbaren Pflastersteinen
- Befüllbar mit Beton- oder Natursteinpflaster, Plattenbelag, Gussasphalt oder Beton
- Bauhöhe 144 mm
- starke Unterkonstruktion gewährleistet auch ohne Befüllung die Belastbarkeit nach entsprechender Klasse B 125, C 250 oder D 400, gem. DIN EN 124
- Wanne selbstarretierend durch Eigengewicht
- Tagwasser- und geruchsdicht
- Auslieferung inklusive Bedienschlüsselsatz

Einsatzorte

- Freiflächen
- Plätze
- Fußgängerzonen
- Gehsteige
- befahrbare Flächen und Zufahrten
- Pkw-Stellflächen

Typ Paving GS 120

Produktzeichnung	Lichte Fläche A x B [mm]		Rahmen- maß C x D [mm]		Wannen- tiefe [mm]	Rahmen- höhe E [mm]	Gewicht gesamt [kg]	Artikel-Nr.	
	Länge A [mm]	Breite B [mm]	Länge C [mm]	Breite D [mm]					
B 125	300	300	439	439	120	144	26,0	2015888	
	400	400	439	439	120	144	35,2	2015889	
	500	500	639	639	120	144	44,0	2015890	
	600	600	739	739	120	144	52,4	2015891	
	1000	600	1139	739	120	144	82,0	2015906	
	600	400	539	739	120	144	43,6	2015905	
ACO auspflasterbare Schachtabdeckungen Typ Paving GS 120	C 250	300	300	439	439	120	144	32,5	2015896
	400	400	539	539	120	144	51,1	2015897	
	500	500	639	639	120	144	66,5	2015898	
	600	600	739	739	120	144	78,6	2015899	
	1000	600	1139	739	120	144	114,5	2015908	
	600	400	539	739	120	144	64,1	2015907	
D 400	400	400	539	539	120	144	50,4	2078295	
	500	500	639	639	120	144	69,1	2078296	
	600	600	739	739	120	144	90,7	2078297	



Für den Außen- und Innenbereich

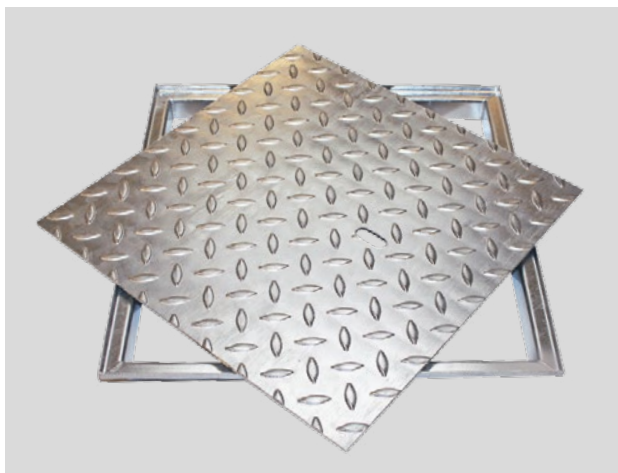
ACO Access Cover Easy

Access Cover Easy Schachtabdeckungen bestehen aus einem Rahmen und einer Deckelplatte aus verzinktem Stahl mit geringer Bauhöhe. Die Abdeckungen können sowohl im Außenbereich als auch im Innenbereich eingesetzt werden. Durch die Belastung von 5 kN sind diese für den privaten Haushalt geeignet.

Produktvorteile

- guter Korrosionsschutz durch Feuerverzinkung
- vielseitiger Einsatzort
- Deckelplatte aus rutschfestem Tränenblech
- Belastung 5 kN (begehbar)
- geringe Bauhöhe
- geprüft gemäß DIN EN 124
- einfacher Einbau und Transport durch ein geringes Eigengewicht
- Stärke der Tränenblechplatte: 4 mm, außer 1000 x 1000 mm (5 mm)





Rahmen und Deckelwanne aus verzinktem Stahl

Höhe Deckelplatte 4 mm, außer 1000 x 1000 mm (5 mm)

Produktzeichnung	Lichte Fläche [mm]	Abmessung [mm]	Gewicht [kg]	Artikel-Nr.
Belastungsklasse 5 kN, Einbauhöhe 36 mm,				
	300 x 300	310 x 310	3,0	623346
	400 x 400	410 x 410	5,0	623335
	450 x 450	460 x 460	6,1	623336
	400 x 600	410 x 610	7,2	623338
	500 x 500	510 x 510	7,4	623337
	600 x 600	610 x 610	10,3	623339
	635 x 635	645 x 645	11,5	623340
	800 x 600	810 x 610	13,5	623341
	1000 x 600	1010 x 610	16,7	623343
	700 x 700	710 x 710	14,8	623347
	800 x 800	810 x 810	17,6	623342
	900 x 900	910 x 910	23,6	623348
	Belastungsklasse 5 kN, Einbauhöhe 45 mm			
	1000 x 800	1010 x 810	21,7	623344
	1000 x 1000	1010 x 1010	44,0	623345

Für den Außen- und Innenbereich

ACO Access Cover Solid



Access Cover Solid Schachtabdeckungen bestehen aus einem Rahmen und einer Deckelplatte aus verzinktem Stahl mit geringer Bauhöhe. Die Deckelplatte ist aus rutschfestem Tränenblech. Die Abdeckungen können sowohl im Außenbereich (z.B. Industrie- und Gewerbeanlagen, Verkehrsflächen) als auch im Innenbereich eingesetzt werden.

Produktvorteile

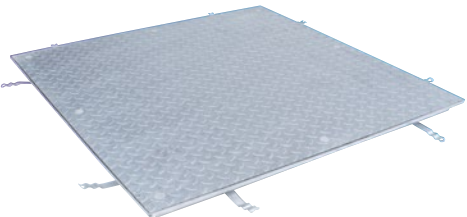
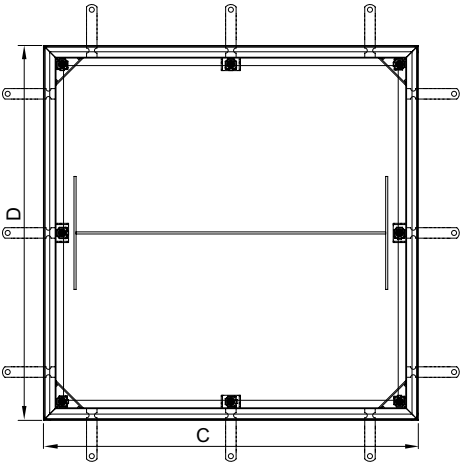
- tagwasser- und geruchsdicht
- geprüft gemäß DIN EN 124
- Deckelplatte aus rutschfestem Tränenblech
- Stärke der Tränenblechplatte: 5 mm
- mit Bedienschlüsselsatz



Rahmen und Abdeckung aus verzinktem Stahl

ACO Access Cover Solid GS

Höhe Deckelplatte 5 mm

Produktzeichnung	Lichte Fläche A x B [mm]	Rahmenmaß C x D [mm]	Rahmenhöhe [mm]	Gewicht [kg]	Artikel-Nr.
Belastungsklasse A 15/L 15					
	300 x 300	396 x 396	59,5	11,0	403868
	450 x 450	546 x 546	59,5	19,0	403869
	500 x 500	596 x 596	59,5	21,0	03870
	400 x 600	496 x 696	59,5	21,0	403871
	600 x 600	696 x 696	59,5	27,0	403912
	635 x 635	731 x 731	59,5	32,0	403872
	600 x 800	696 x 896	59,5	36,0	403873
	800 x 800	896 x 896	59,5	44,0	403913
	600 x 1000	696 x 1096	59,5	43,0	403874
	800 x 1000	896 x 1096	59,5	53,0	403875
1000 x 1000	896 x 1096	59,5	62,0	403914	
Belastungsklasse B 125/M 125					
	300 x 300	396 x 396	59,5	15,0	403898
	450 x 450	546 x 546	59,5	26,0	403899
	500 x 500	596 x 596	59,5	30,0	403900
	400 x 600	496 x 696	59,5	28,0	403901
	600 x 600	696 x 696	59,5	36,0	403902
	635 x 635	731 x 731	59,5	46,0	403903
	600 x 800	696 x 896	59,5	50,0	403904
	800 x 800	896 x 896	59,5	65,0	403905
	600 x 1000	696 x 1096	59,5	58,0	403906
	800 x 1000	896 x 1096	59,5	74,0	403907
1000 x 1000	1096 x 1096	59,5	85,0	403908	

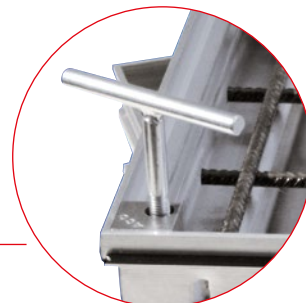
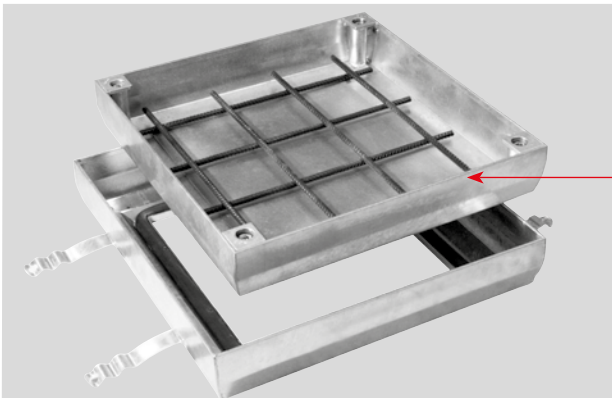
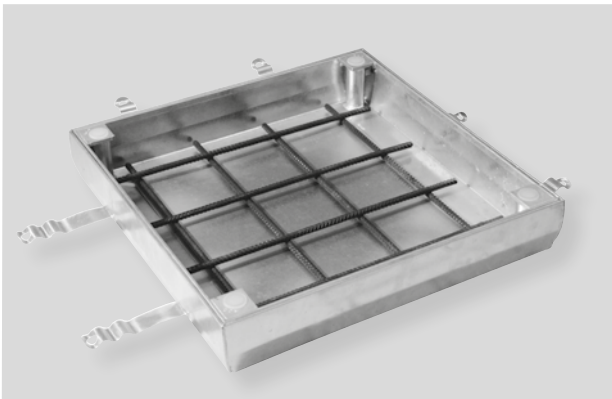
Für den Innenbereich

ACO Access Cover Uniface

ACO Schachtabdeckungen Access Cover Uniface werden in der Regel als Zugangsöffnungen sowohl im Privat- als auch im Industriebereich benutzt. Für die Füllung des Deckels können die für den Bodenbelag verwendeten Materialien (Fliesen, Bodenplatten, Granit, Marmor, Laminat, Teppichböden usw.) eingesetzt werden.

Produktvorteile

- für wählbare Oberflächen
- tagwasser- und geruchsdicht
- geprüft gemäß DIN EN 1253-4
- Rahmen mit Spezialdichtung
- Deckel mit Bewehrung für bauseitige Füllung
- mit Verschlusssystem
- mit Bedienschlüsselsatz

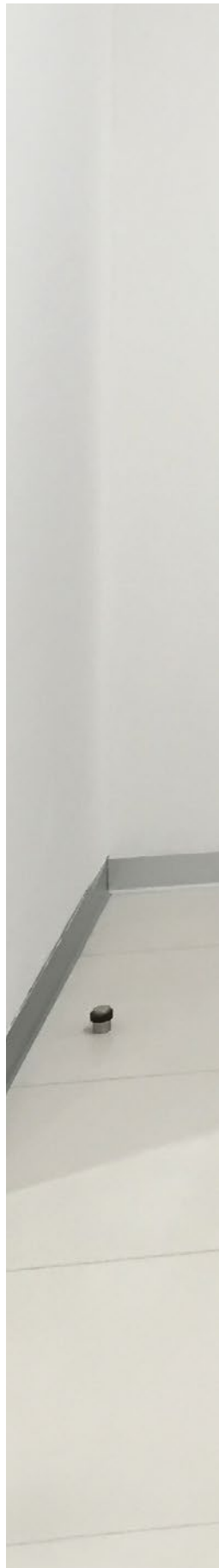


Öffnen mit
Bedienschlüssel



Stahl verzinkt in
Ultrasteel-Struktur

ACO Access Cover Uniface 2.0 GS in **Stahl verzinkt** werden aus dem innovativen Werkstoff **Ultrasteel** gefertigt. Hierbei wird das Metall zwischen zwei Gegenwalzen kalt geformt, wobei die typische Struktur entsteht. Das Metall wird bei diesem Prozess verfestigt.



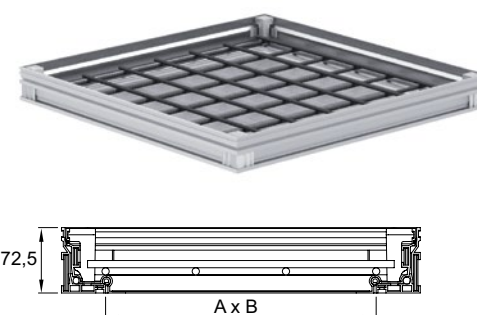
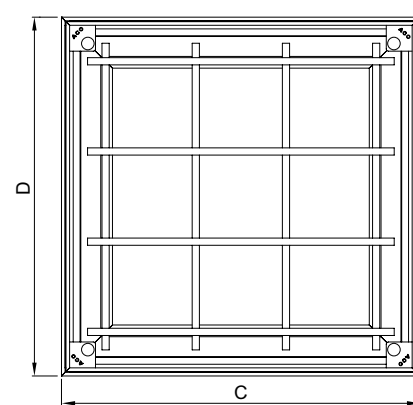


Für den Innenbereich

ACO Access Cover Uniface AL

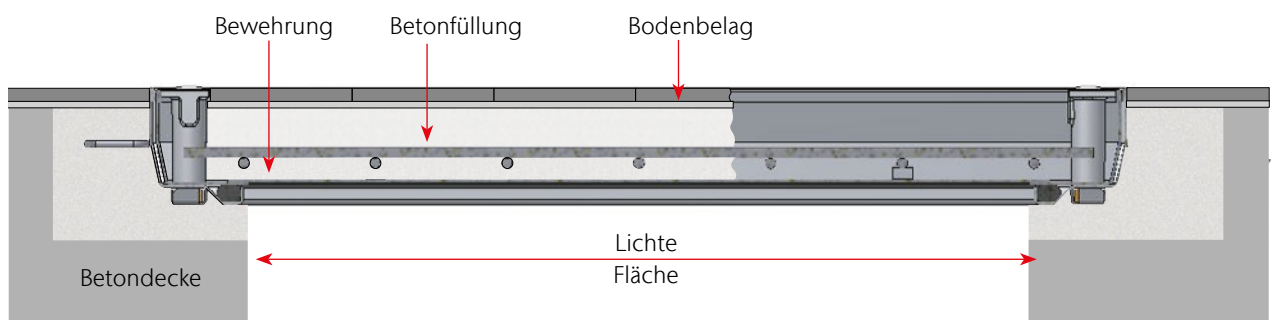
Rahmen und Deckelwanne aus Aluminium

Rahmenhöhe 72,5 mm, Belaghöhe bis 15 mm

Produktzeichnung	Lichte Fläche A x B [mm]	Rahmenmaß C x D [mm]	Wannentiefe [mm]	Gewicht [kg]	Artikel-Nr.
Belastungsklasse¹⁾ A 15/L 15					
	675 x 675	773 x 773	70	12,6	406624
	850 x 750	848 x 848	70	14,1	406625
	700 x 700	798 x 798	70	13,0	405347
	800 x 800	898 x 898	70	16,1	405348
	900 x 900	998 x 988	70	19,9	406627
	1000 x 800	1098 x 898	70	19,6	405349
	1000 x 1000	1098 x 1098	70	22,9	405350
Belastungsklasse¹⁾ B 125/M 125					
	200 x 200	298 x 298	70	3,9	406881
	300 x 300	398 x 398	70	5,8	405340
	400 x 400	498 x 498	70	7,0	405341
	450 x 450	548 x 548	70	8,0	405342
	500 x 500	598 x 598	70	9,6	405343
	600 x 400	698 x 498	70	8,7	405344
	600 x 450	698 x 548	70	9,2	406622
	600 x 600	698 x 698	70	11,4	405345
	750 x 600	848 x 698	70	12,6	406623
	800 x 600	898 x 698	70	13,0	405346
	900 x 600	998 x 698	70	14,9	406626
	1000 x 600	1098 x 1098	70	15,9	405826

¹⁾ Die angegebene Belastungsklasse wird nur bei vollständiger Befüllung mit Beton C 35/45 erreicht (abzgl. Belag).

Einbauvorschlag



Für den Innenbereich

ACO Access Cover Uniface GS/SS

Rahmen und Deckelwanne aus verzinktem Stahl/Edelstahl

Rahmenhöhe 82,5 mm, Belaghöhe bis 15 mm

Produktzeichnung

Lichte Fläche A x B [mm]	Rahmen- maß C x D [mm]	Wannen- tiefe [mm]	Gewicht GS Stahl verz. [kg]	Gewicht SS Edel- stahl [kg]	Artikel-Nr. GS Stahl verz.	Artikel-Nr. SS Edel- stahl
-----------------------------	------------------------------	--------------------------	-----------------------------------	-----------------------------------	----------------------------------	----------------------------------

Belastungsklasse¹⁾ L 15

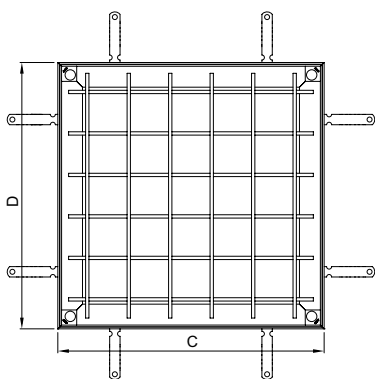
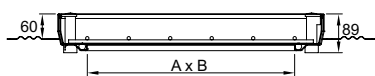
635 x 635	845 x 745	70	21,5	24,6	415867	415896
700 x 700	910 x 810	70	23,8	27,2	415868	415897
800 x 800	910 x 910	70	28,1	32,2	415869	415898
800 x 1000	910 x 1110	70	33,1	37,9	415870	415899
1000 x 1000	1110 x 1110	70	38,6	43,2	415871	415800

Belastungsklasse¹⁾ M 125

450 x 450	560 x 560	70	13,6	15,9	415861	415890
500 x 500	610 x 610	70	14,8	17,4	415862	415891
600 x 600	710 x 710	70	18,0	21,0	415863	415892
600 x 800	710 x 910	70	23,7	27,0	415864	415893
600 x 1000	710 x 1110	70	27,6	31,4	415865	415894
600 x 1200	710 x 1310	70	31,5	35,7	415866	415895
635 x 635	745 x 745	110	21,3	24,5	415877	415906
700 x 700	810 x 810	110	24,3	27,8	415878	415907
800 x 800	910 x 910	110	29,1	32,9	415879	415908
800 x 1000	910 x 1110	110	34,5	39,4	415880	415909
1000 x 1000	1110 x 1110	110	39,6	44,2	415881	415910

Belastungsklasse¹⁾ M 25

300 x 300	410 x 410	70	9,3	10,9	415858	415887
400 x 400	510 x 510	70	11,9	14,0	415859	415888
400 x 600	510 x 710	70	14,6	17,2	415860	415889
450 x 450	560 x 560	110	13,7	16,0	415872	415901
500 x 500	610 x 610	110	15,0	17,5	415873	415902
600 x 600	710 x 710	110	18,3	21,3	415874	415903
600 x 800	710 x 910	110	24,3	27,8	415875	415904
600 x 1000	710 x 1110	110	28,8	32,7	415876	415905
635 x 635	745 x 745	140	22,4	25,4	415882	415911
700 x 700	810 x 810	140	25,3	28,8	415883	415912
800 x 800	910 x 910	140	30,1	33,9	415884	415913
800 x 1000	910 x 1110	140	35,6	39,9	415885	415914
1000 x 1000	1110 x 1110	140	40,6	45,6	415886	415915



¹⁾ Die angegebene Belastungsklasse wird nur bei vollständiger Befüllung mit Beton C 35/45 erreicht (abzgl. Belag).

Für den Innenbereich

ACO Access Cover Uniface Assist



Der Deckel kann von einer Person problemlos – ohne zusätzliche Hebehilfe – geöffnet werden

ACO Schachtabdeckungen Uniface Assist werden dort eingesetzt, wo es nötig ist, die Abdeckungen zu Wartungs- oder Revisionszwecken häufig zu öffnen. Das Öffnen der Abdeckung erfolgt über eine Öffnungshilfe mit integrierter Gasfeder. Der maximale Öffnungsgrad der Deckelwanne beträgt 85°.

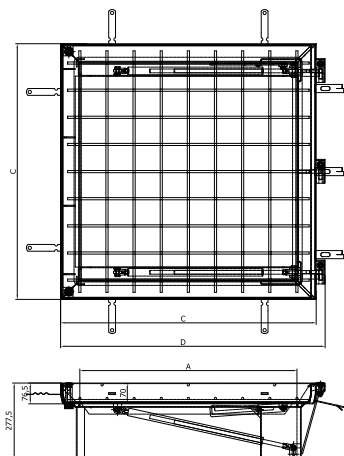
Produktvorteile

- für wählbare Oberflächen
- Öffnungshilfe mit Scharnier und Gasfeder
- Zuklappsicherung
- tagwasser- und geruchsdicht
- geprüft gemäß DIN EN 1253
- Rahmen mit Spezialdichtung
- inkl. Bedienungsschlüsselsatz
- quadratische Fixierungspunkte ermöglichen eine optimale Anarbeitung des Oberflächenbelages

ACO Access Cover Uniface Assist SS

Rahmen und Deckelwanne aus Edelstahl, Werkstoff 1.4301
Belaghöhen bis zu 15 mm

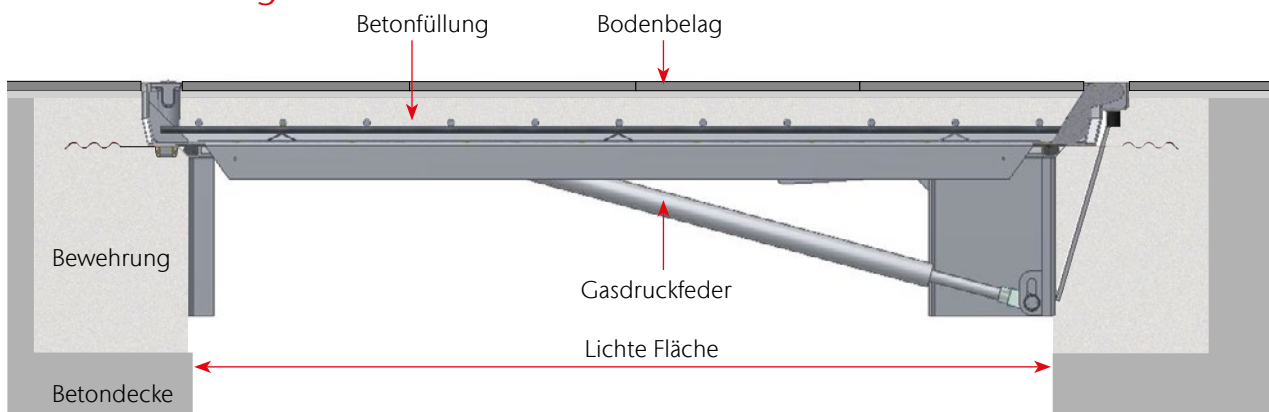
Produktzeichnung



Lichte Fläche A x B [mm]	Rahmenmaß C x D [mm]	Wanntiefe [mm]	Gewicht [kg]	Artikel-Nr.
Belastungsklasse L 15				
800 x 800	942 x 975	70	55,0	406532
1000 x 1000	1142 x 1175	70	69,0	406533
Belastungsklasse M 125				
500 x 500	642 x 675	70	32,0	406530
600 x 600	742 x 725	70	39,0	506531
600 x 800	742 x 975	70	45,0	408712
800 x 800	942 x 975	110	54,5	406536
Belastungsklasse N 250				
400 x 400	542 x 575	70	27,0	406529
500 x 500	642 x 675	110	32,0	406534
600 x 600	742 x 775	110	38,0	406535



Einbauvorschlag



ACO Access Cover Uniface Assist GS

Rahmen und Deckelwanne aus verzinktem Stahl
Belaghöhen bis zu 15 mm

Produktzeichnung	Lichte Fläche A x B [mm]	Rahmenmaß C x D [mm]	Wannentiefe [mm]	Gewicht [kg]	Artikel-Nr.
	Belastungsklasse L 15				
	800 x 800	942 x 975	70	54,5	406540
	1000 x 1000	1142 x 1175	70	68,0	406541
	Belastungsklasse M 125				
	500 x 500	642 x 675	70	31,5	406538
	600 x 600	742 x 725	70	38,0	406539
	600 x 800	742 x 975	70	44,5	408713
	800 x 800	942 x 975	110	54,0	406544
	Belastungsklasse N 250				
	400 x 400	542 x 575	70	26,5	406537
	500 x 500	642 x 675	110	31,5	406542
	600 x 600	742 x 775	110	38,0	406543

Bei allen Abdeckungen: Lieferzeit auf Anfrage.

ACO. we care for water

Intelligente Entwässerungssysteme von ACO sorgen dafür, dass Regen- und Abwasser abgeleitet oder gespeichert wird. Mit innovativer Abscheide- und Filtertechnik verhindern wir die Verunreinigung des Wassers. Wir nehmen die Herausforderung an, Wasser wiederzuverwenden und damit einen ressourcenschonenden Kreislauf zu sichern.

ACO GmbH

Postfach 320
24755 Rendsburg
Am Ahlmannkai
24782 Büdelsdorf
Tel. 04331 354-700
kundencenter@aco.com
www.aco.de

Finden Sie Ihren persönlichen
Ansprechpartner:

www.aco.de/kontakt

