

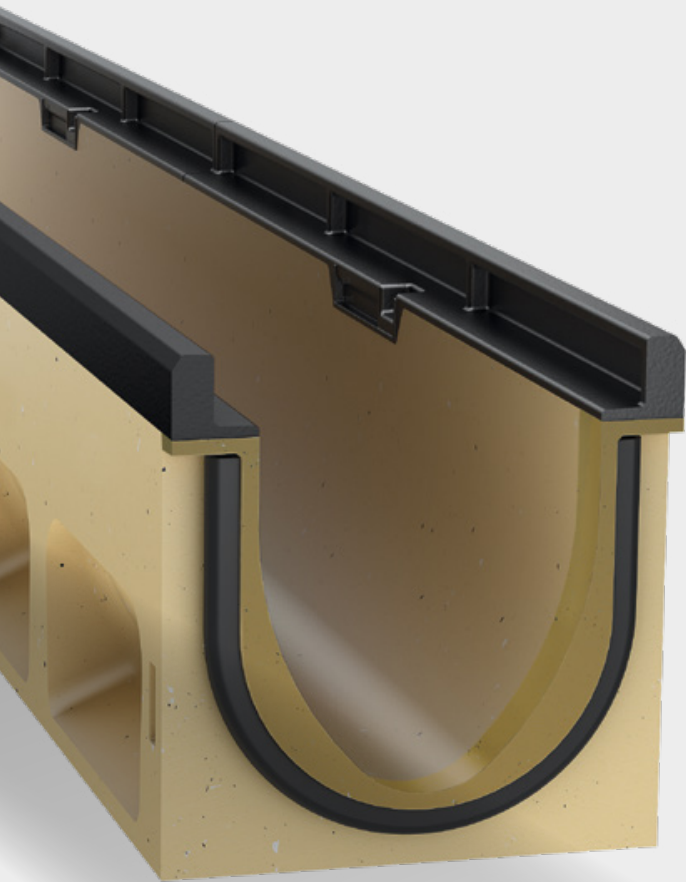
Das Rinnensystem für den Schwerlasteinatz

ACO DRAIN® PowerDrain Seal in



ACO DRAIN® PowerDrain mit Seal in Technologie

ACO hat die Schwerlast weitergedacht:
Das neue Rinnensystem ACO DRAIN®
PowerDrain ist neben der serienmäßigen
Dichtung am Rinnenstoß auch mit einer
KTL-beschichteten Gusszarge und einem
verstärkten Rinnenkörper ausgestattet.
Ergänzt wird das Programm durch
Neuerungen – unter anderem beim
Rostdesign.



stark

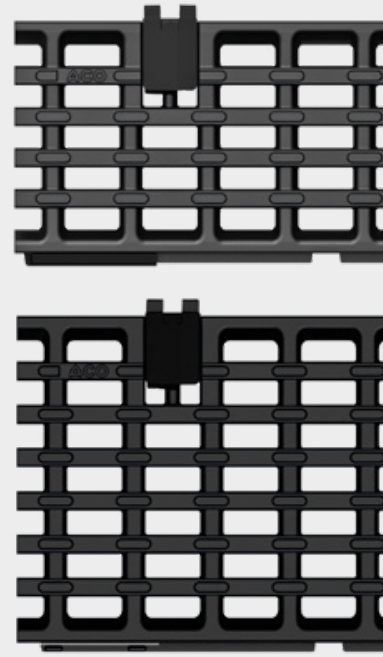
Verstärkter Rinnenkörper –
für direktes Anarbeiten
ohne Ortbetonläufer
bis Klasse E 600

Seite 14

sicher

Sicherheit weitergedacht – der
neue Powerlock Performance
Rost rastet unter Druck selbst-
verriegelnd und sicher ein

Seite 10



dicht

Seal in Technologie –
die EPDM-Dichtung für
aktiven Umweltschutz

Seite 12





Online-Planung



Erleichtert die Projektplanung für jeden Anwendungsbereich:
www.aco.de/produktfinder-rinne

ACO. we care for water

Die ACO Gruppe

04

1

Das neue PowerDrain Produktprogramm

Systemüberblick

06

ACO DRAIN® PowerDrain

das Baukastensystem mit Rostvielfalt

08

2

Produktvorteile für jeden Einsatzbereich

sicher

10

dicht

12

stark

14

3

Systemelemente und ihre Handhabung in der Praxis

PowerDrain für alle Einsatzbereiche

16

Systemelemente und ihre Handhabung

18

Qualität beginnt beim Werkstoff

20

Die Kompetenz im Schwerlastbereich

22

4

ACO Service

Ihre Fragen – unsere Antwort:
der ACO WaterCycle

24

Unser Serviceangebot für Sie

26

Haben Sie Fragen? askACO

27

ACO. we care for water

ACO ist ein Water-Tech Unternehmen, das für den Schutz des Wassers sorgt. Ausgehend von unserer globalen Entwässerungskompetenz, die den Menschen vor dem Wasser schützt, sehen wir unsere Mission zunehmend darin, auch das Wasser vor dem Menschen zu schützen.

Mit dem ACO WaterCycle liefert ACO Systeme, mit denen sich Wasser sammeln und leiten, reinigen, speichern und schließlich wiederverwenden lässt. So trägt ACO zur Erhaltung sauberen Grundwassers als lebenswichtiger Ressource bei und leistet einen Beitrag für die Welt von morgen. Die Weltgemeinschaft UN hat in ihrer Agenda 2030 die Verbesserung der Wasserqualität als eines von 17 Zielen für nachhaltige Entwicklung festgelegt.

Intelligente Entwässerungssysteme von ACO sorgen vermehrt mit smarter Technologie dafür, dass Regenwasser und Abwasser abgeleitet oder zwischengespeichert wird. Mit innovativer Abscheide- und Filtertechnik verhindern wir die Verunreinigung des Wassers, beispielsweise durch Fette, Treibstoffe, Schwermetalle oder Mikroplastik.

Heute geht ACO noch einen Schritt weiter: Wir nehmen die Herausforderung an, Wasser wiederzuverwenden und damit einen ressourcenschonenden Kreislauf zu sichern. Bei allen Produkten und Systemen legt ACO Wert auf Langlebigkeit, Wiederverwendbarkeit und einen niedrigen CO₂-Fußabdruck. Das Streben nach Nachhaltigkeit ist ein ständiger Prozess, dem wir uns jeden Tag neu stellen wollen.

Die ACO Gruppe ist ein globales Familienunternehmen, das zu den Weltmarktführern im Water-Tech Segment gehört. 1946 in Schleswig-Holstein gegründet, tritt sie als transnationales Netzwerk in über 50 Ländern auf. Weltweit zeichnet sich ACO durch hohe dezentrale Ownership und explizite regionale Marktnähe aus.

www.aco.com



Inhaber
Iver und Hans-Julius Ahlmann



Hauptsitz der ACO Gruppe
in Rendsburg/Büdelndorf



5.300

Mitarbeiter in mehr als
50 Ländern (Europa, Nord-
und Südamerika, Asien,
Australien, Afrika)

1,15 Milliarden

Euro Umsatz 2022

40

Produktionsstandorte
in 20 Ländern



ACO Academy
für das praxisbezogene Training

1

Das Baukastensystem mit Rostvielfalt



KTL-beschichtete
Gusszarge

Rinne mit Powerlock Performance Rost



Powerlock Performance
Rost F 900,
KTL-beschichtet



Das Produktprogramm
mit einem Klick:
www.aco.de/powerdrain



Das PowerDrain Produktprogramm

Das neue Rinnensystem ACO DRAIN® PowerDrain bietet nicht nur serienmäßige Dichtheit durch die Dichtung am Rinnenstoß, sondern ist darüber hinaus auch mit einer serienmäßigen 12-mm KTL-beschichteten Gusszarge und dem extra verstärkten Rinnenkörper ausgestattet.

Ergänzt wird dieses Programm durch Neuerungen, die Ihnen ein starkes und sicheres System liefern – individuell und wirtschaftlich auf Ihre Bedürfnisse abgestimmt im Baukastenprinzip.

Systemüberblick

- Standardlängen 1 m und 0,5 m
- Nennweiten 100, 150 und 200 mm, weitere folgen
- Rinnenkörper mit flüssigkeitsdichtem Rohranschluss
- Gefällerrinnen
- Einlaufkästen

Typische Anwendungsbereiche

Anwendung	PowerDrain Seal in
Dichtungsart am Rinnenstoß	Seal in
Busbahnhof	■
Containerumschlagplätze	■
Design und Licht	■
Flughäfen	■
Fußgängerzonen und -straßen	■
Hallentore	■
Industrieflächen	■
Lkw-Abstellhalle	mit AWT*
Lkw-Parkplätze	■
Logistikflächen und -straßen	■
Öffentliche Wege und Plätze	■
Tank- und Rastanlagen	■
Tiefgaragen	Rampe**
Waschhallen und -plätze	mit AWT*
WHG-Flächen: LAU-Anlagen	mit AWT*

* Bitte nutzen Sie hierzu unseren anwendungstechnischen Service
E-Mail: aco_awt@aco.com

**Verwendung mit Powerlock Performance Rost

ACO DRAIN® PowerDrain das Baukastensystem mit Rostvielfalt

Die ACO DRAIN® PowerDrain ist ganz neu serienmäßig mit einer KTL-beschichteten Gusszarge ausgestattet. Damit bleibt die Zarge absolut korrosionsbeständig gegenüber aggressiven Medien. Hochwertige Funktionen wie die Dichtheit des Rinnensystems durch die Seal in Technologie, die starke Seitenwandstruktur bei hohen Belastungen, sowie eine große Auswahl an Drainlock und KTL-beschichteten Powerlock-Rosten runden das Schwerlast-Rinnensystem ab.

ACO Produktvorteile

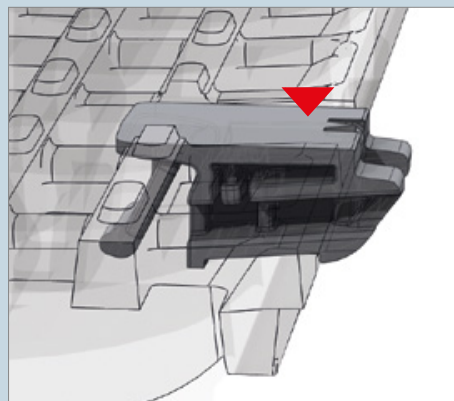
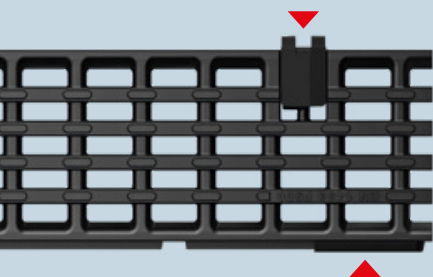
- integrierte Dichtung
- verstärkter Rinnenkörper
- 12-mm Gusszarge KTL-beschichtet
- dämpfende Einlage
- Powerlock Performance Roste
- Drainlock Roste



Sicherheit weitergedacht –
der neue Powerlock Performance Rost rastet
unter Druck selbstverriegelnd und sicher ein

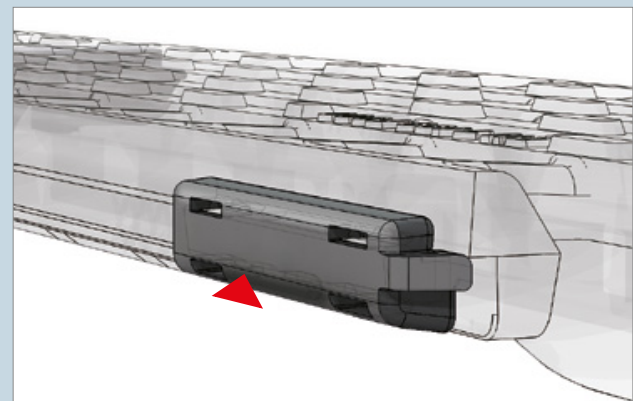
8

Der neu gestaltete Rost aus Gusseisen bietet maximale Sicherheit gegen Querüberströmung. Das **Längsstabdesign** vereinigt einen großen Einlaufquerschnitt mit moderner Optik und optimalen hydraulischen Eigenschaften.



Sicherheitsverriegelung

Die neue ACO Sicherheitsverriegelung Powerlock sorgt für eine anwendungssichere und bedienungsfreundliche Verriegelung der Roste auf der Rinne. Die Riegelemente aus hochfestem Kunststoff sichern eine langlebige Funktionalität.



Dämpfende Einlagen

Die Dämpfung leistet konstruktionsbedingt einen aktiven Beitrag zum Lärmschutz im Straßenverkehr. Damit wird die Schwerlastrinne zum Allrounder in der Anwendung.

Wählen Sie Ihr Rostdesign

Für das Schwerlast Rinnensystem stehen eine Vielfalt an Abdeckungen in vielen Formen und Materialien zur Verfügung. Die Powerlock Performance Gussroste finden ihren Einsatz in den Klassen D 400 und F 900.

ACO Drainlock Roste der Klasse A 15 - E 600 sind aus Gusseisen, Edelstahl, feuerverzinktem Stahl oder Kunststoff erhältlich. Die Roste erfüllen alle Ansprüche an Ästhetik, Funktionalität und Belastung.



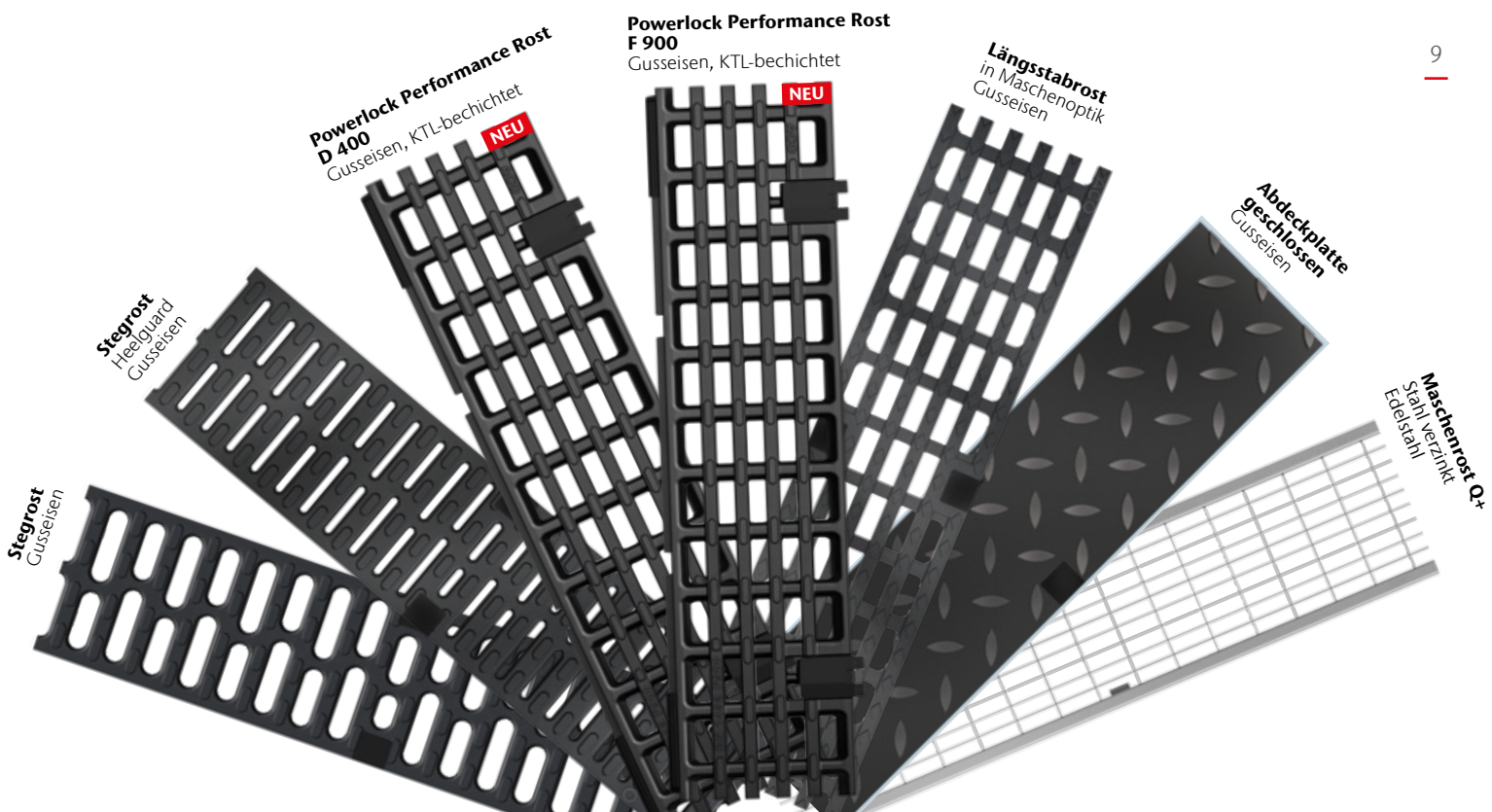
PowerDrain Seal in mit KTL-beschichtetem Powerlock Performance Rost F 900

Mit dem Verfahren der kathodischen Tauchlackierung (KTL) geben wir der Zarge und dem Rost eine hoch effiziente und extrem langlebige glatte, stoß- und kratzfeste schwarze Beschichtung. Diese garantiert auch im Schwerlastbereich eine sehr hohe Korrosionsbeständigkeit.

Powerlock Performance Roste (D 400, F 900) Drainlock Roste (A 15 – E 600)

Weitere Roste:

www.aco.de/powerdrain

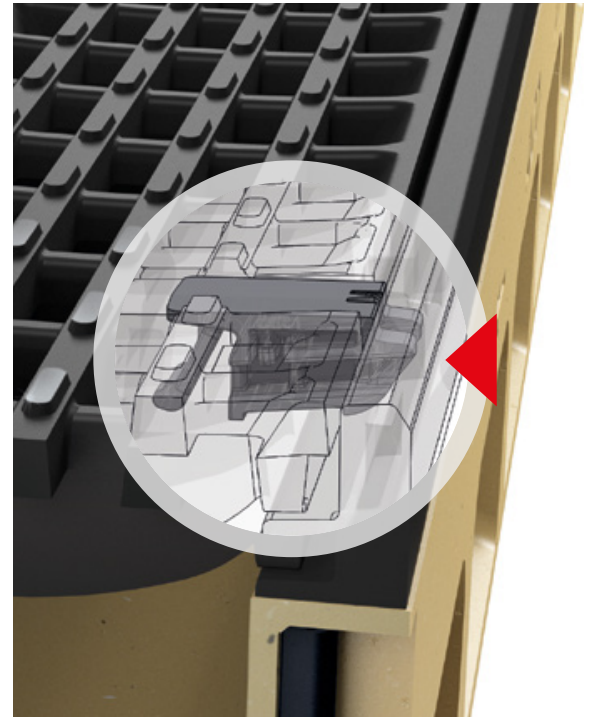


sicher

Sicher unter Druck – der KTL-beschichtete Powerlock Performance Rost rastet selbst- verriegelnd ein

ACO hat eine vollkommen neue Verriegelung für die PowerDrain entwickelt, die Ihnen hörbar mit einem einrastenden Klick Sicherheit gibt – die Verriegelung Powerlock.

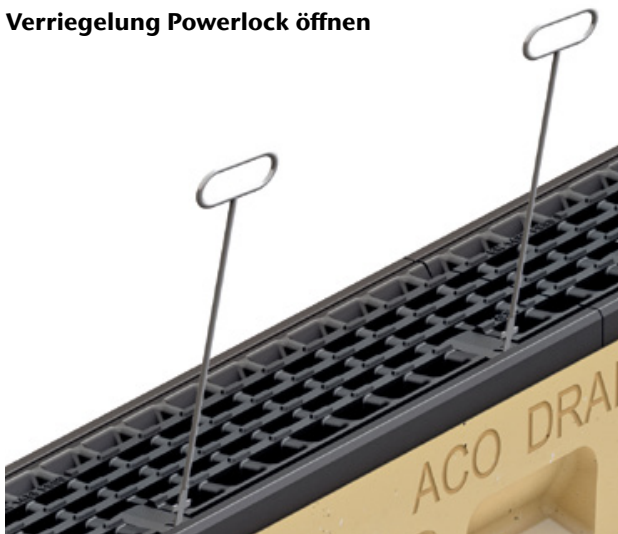
Die Verriegelungsnocken stehen bei herausgenommenem Rost seitlich über den Rost hinaus. Wird der Rost in die Rinne eingelegt, reicht ein kräftiger Fußtritt und die Verriegelung gleitet über die Zargenkante zurück, um dann unterhalb der Zarge sicher einzuschnappen. Der Rost ist nun verkehrssicher verriegelt und kann nicht mehr ohne Werkzeugeinsatz entriegelt werden. Maximale Sicherheit!



Wie funktioniert die Sicherheitsverriegelung?

10

Verriegelung Powerlock öffnen



Der Rost kann nur durch das manuelle Entriegeln mithilfe von zwei Rosthaken wieder aus der Rinne entnommen werden.

Verriegelung Powerlock schließen

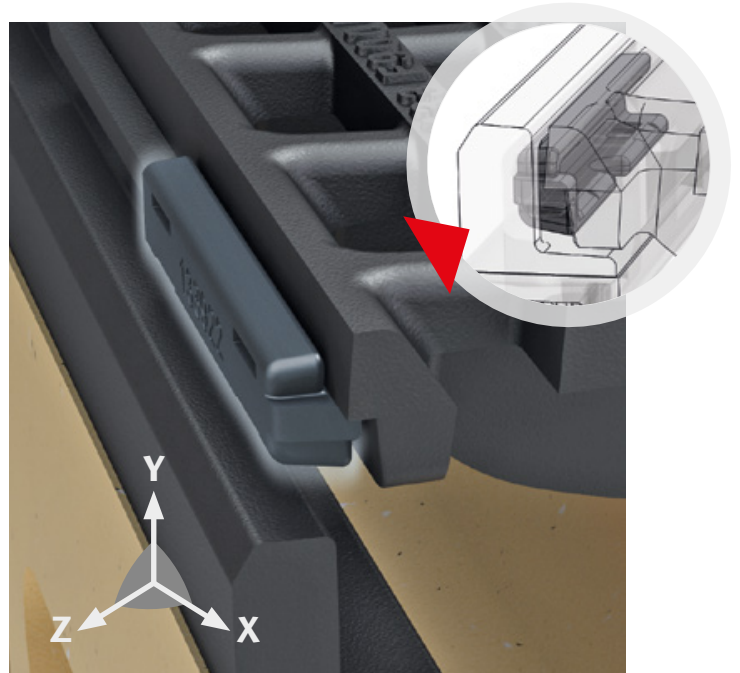


Nach dem Auflegen des Rosts auf den Rinnenkörper wird der Rost ohne Werkzeugeinsatz mit einem Fußtritt sicher verriegelt.

Sicher und leise – beim Überfahren herrscht nun Ruhe

Denn ACO hat die Dämpfung am Rost weitergedacht.

Neuartige dämpfende Einlagen wirken im Zusammenspiel mit der neuen Sicherheitsverriegelung nun noch besser. Die Dämpfung sorgt für ein lärmfreies Befahren. Dies ist wichtig in Wohnbereichen, speziell bei Garagenzufahrten und Zufahrtsrampen. Die speziellen Elastomerdämpfungen – zwei Stück pro Rost an einer Rostseite, gegenüber der neuen Verriegelung – sorgen für eine dauerhafte und sichere Geräuschdämpfung.



Dämpfung wirkt in drei Richtungen

Die intelligente dämpfende Einlage im Zusammenspiel mit Rost, Sicherheitsverriegelung, Zarge und Rinnenkörper



Rostdesign – verlässlich in herausfordernden Einbausituationen

Denn bei Anwendungen an Halleneinfahrten, Rampen und Zufahrten für Parkgaragen ist es besonders wichtig, dass seitlich der Rinne zufließendes Oberflächenwasser nicht über die Rinne hinwegströmen kann.

Das Längsstabdesign des Rostes verhindert dies effektiv – so bleiben Hallen und Garagen trocken, auch bei starkem Regen.

An Rampen kommt durch die Gefällesituation außerdem die höhere Fließgeschwindigkeit des Oberflächenwassers hinzu. Kein Problem für die ACO PowerDrain.

dicht

Umweltschutz aktiv planen!

Das ist das Motto von Michael Müller, Geschäftsfeldleiter ACO DRAIN® Entwässerungsrinnen. Bereits bei der Produktentwicklung geht es darum, irreversible Schäden von *Natur, Umwelt und Bauwerk* abzuwenden.

Niederschläge, die von Verkehrsflächen abfließen, enthalten mehr Verunreinigungen als vermutet. Stark befahrene Straßen sind stark mit Schadstoffen belastet. Diese Verunreinigungen werden bei Regen in Bauwerke und *Grundwasser* geschwemmt und können erheblichen Schaden anrichten. Durch Streusalz kann es zu Korrosion und einer Schwächung des Fundaments kommen.

Serienmäßig mit Dichtung ausgestattete ACO DRAIN® Entwässerungsrinnen nehmen das Wasser auf und führen es ohne Verlust der *Regenwasserbehandlung* und dem natürlichen *Regenwasserkreislauf* zu. Damit tragen sie entscheidend dazu bei, belastetes Oberflächenwasser sicher aufzufangen und abzuleiten. Schäden in Bauwerken, Schwächung von Betonfundamenten sowie Grundwasserbelastung können von vornherein minimiert werden.

ACO macht den Rinnenstrang dicht*

Der Rinnenstoß mit Dichtung und der dichte Werkstoff machen es möglich:

Die einzigartige Kombination aus der integrierten EPDM-Dichtung und dem wasserdichten Werkstoff ACO Polymerbeton sorgt für einen durchgehend dichten Rinnenstrang gemäß den Anforderungen der DIN EN 1433/DIN 19580. Neben dem ACO Polymerbeton ist die verliersichere Zweikomponentendichtung wesentlicher Bestandteil der **Seal in Technologie**.

Der Rinnenkörper wird ebenfalls in einem speziellen 2K-Verfahren produziert. So entsteht ein dichter Rinnenstrang und das aufgenommene Oberflächenwasser wird vollständig in die ACO Systemkette weitergeleitet. Durch das zielgerichtete Regenwassermanagement werden Bauwerk und Grundwasser dauerhaft geschützt.

Seal in
TECHNOLOGY



IKT – Institut für Unterirdische Infrastruktur, Gelsenkirchen



***dicht – zertifiziert dank Langzeitsimulation**

Die PowerDrain mit serienmäßiger Seal in Technologie übertrifft die Anforderungen an die Wasserdichtheit gemäß DIN EN 1433/DIN 19580, Abschnitt 9.3.6 (Dauer der Dichtheit mindestens 30 Min. +/- 0,5 Min.) um ein Vielfaches. Bei der Dichtheitsprüfung gemäß IKT-Prüfsiegel D01185 konnte eine dauerhafte Dichtheit über 72 Stunden nach zyklischer Belastung nachgewiesen werden. Hierbei simulieren die verwendeten Lastzyklen eine jahrelange Überfahung im Bereich der Rinnenverbindung.

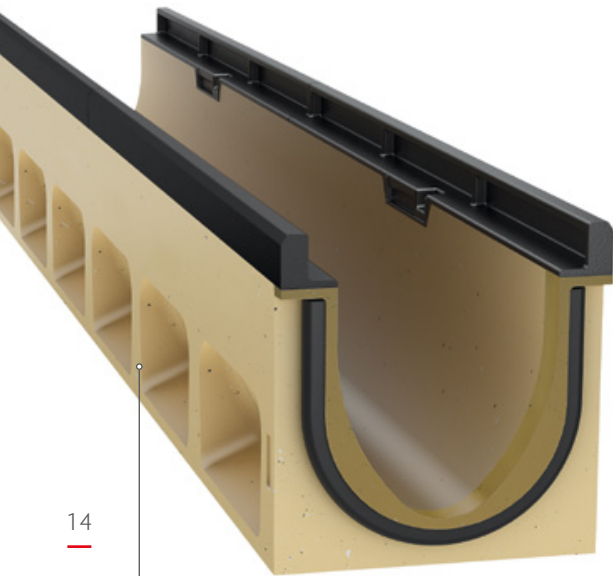
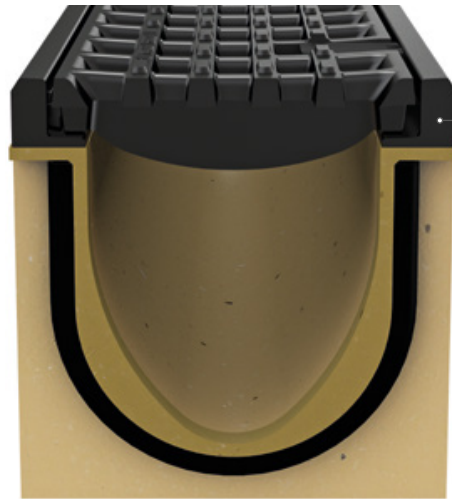
stark

Starke Belastung braucht eine starke Lösung

Unsere Entwickler haben das Design des Rinnenkörpers auf maximale Effizienz getrimmt. So holen wir alles aus unserem Werkstoff Polymerbeton heraus. Geschaffen für alle Klassen und ausgestattet mit einer enormen Seitenwandstabilität.

Die 12-mm breite KTL-beschichtete Gusszarge trägt ihrerseits zur Stabilität der Rinne bei und macht sie besonders stark. Unsere Roste in den Varianten Drainlock oder Powerlock Performance KTL-beschichtet in den Klassen A 15 bis F 900 können individuell verwendet werden.

Starke KTL-beschichtete Gusszarge



14

Die verbesserte Geometrie macht den Rinnenkörper robuster

Hohe Seitenwandstabilität für das Extra an Belastung

ACO berücksichtigt schon bei der Entwicklung das Verhalten von Oberflächenbelägen bei Schublasten:

Im eingebauten Zustand wirken verschiedene Kräfte auf die Rinne ein. Besonders wichtig ist die Berücksichtigung der horizontalen Schublasten aus den angeschlossenen Flächen. Dies sind Lasten aus Wärmeausdehnungen, Bremslasten von Fahrzeugen und die Überlagerung beider Lasten. Wenn die Oberflächen diese Lasten auf den Rinnenkörper übertragen, ist neben dem richtigen Einbau unter Berücksichtigung von Raumfugen auch eine hohe Stabilität der Seitenwände der Rinnenkörper erforderlich. Hier punktet die ACO PowerDrain.



Für intensiv befahrene Flächen aller Anwendungs- bereiche

Der starke Rinnenkörper erlaubt das direkte Anarbeiten von Asphalt und Pflasterbelägen in Kombination mit einer Läufersteinreihe gemäß unserer Einbauanleitung bis Klasse E 600.

Bei Anwendungen mit Gabelstaplerverkehr in Asphalt- und Pflasterflächen ist die ACO PowerDrain nun noch einfacher einzubauen.

Direktes Anarbeiten
ohne Ortbetonläufer
bis Klasse E 600

Pflaster

Asphalt





Flughafenfeuerwehr Leipzig
ACO Entwasserung für alle Einsatzbereiche

Tip

Referenzen mit Objektbildern und Beschreibung der Entwässerung
www.aco.de/referenzen

PowerDrain für alle Einsatzbereiche

Bei der Wahl der geeigneten normierten Klasse richtet sich der Planer bzw. Verarbeiter nach der Einbaustelle der Entwässerungsrinnen. Im Zweifelsfall sollte immer die höhere Klasse gewählt werden. Das Rinnensystem PowerDrain scheut keine noch so extreme Belastung und bedient alle Anwendungsbereiche.

Anwendungsbeispiele

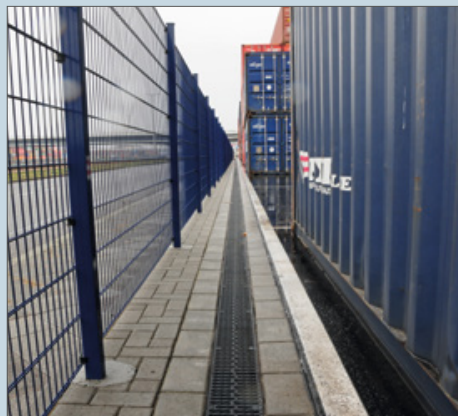




Das ACO Entwässerungssystem PowerDrain bietet auch für LAU-Anlagen entsprechende Lösungen.

Die ACO Anwendungstechnik unterstützt Sie bei Ihrem Bauvorhaben.

Mailen Sie Ihr Anliegen an:
kundencenter@aco.com
oder finden Sie Ihren Ansprechpartner unter
www.aco.de/kontakt



Systemelemente und ihre Handhabung



Setzen der Rinne

Beim Setzen der Rinne speziell auf das Dichtungsmaterial abgestimmtes Silikonfett an der serienmäßig integrierten EPDM-Dichtung auftragen.



- ACO Silikonfett für die Dichtung

Anschluss einer Rinne am Einlaufkasten (NW 100)

Anschlussadapter ist im Lieferumfang des Einlaufkastens enthalten. NW 150/200 nutzen Einlaufkästen ohne Adapter.



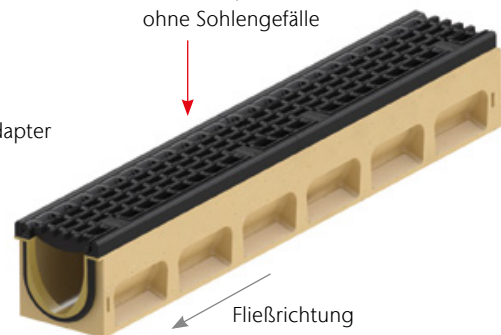
- Anschlussadapter entsprechend dem anzuschließenden Rinnentyp kürzen
- ganz nach oben schieben
- andrücken und einrasten lassen

Rinnenkörper ohne Sohlengefälle

Anschlussadapter

Einlaufkasten (NW 100 mit Adapter)

Stirnwand Einlaufkasten



Setzen der Stirnwand am Einlaufkasten (NW 100)

Die Stirnwand für den Einlaufkasten ist im Lieferumfang des Einlaufkastens enthalten.

Wenn auf einer Seite des Einlaufkastens keine Rinne angeschlossen wird, ist die jeweilige Seite mit einer Stirnwand zu verschließen.



- an die Begrenzung schieben
- andrücken und einrasten lassen

Anfertigen von Passtücken

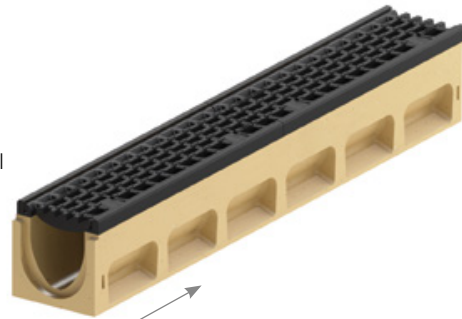
Für individuelle Baulängen können Rinnenkörper mit einer Diamant-trennscheibe auf Maß geschnitten werden. Polyesterklebemasse verklebt die Passtücke dauerhaft. Gleiches gilt für den Adapter für Fließrichtungswechsel.



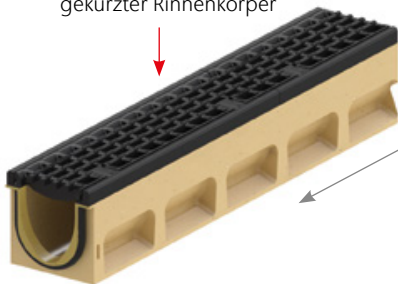
Stirnwand für Rinnenende mit Lippenlabyrinthdichtung (LLD) für den horizontalen wasserdichten Rohranschluss



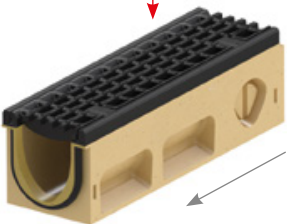
Adapter für Fließrichtungswechsel



gekürzter Rinnenkörper



Rinnenkörper Halbmeter ohne Sohlgefälle



Adapter für Eck-, T- und Kreuzverbindungen



Kombistirnwand aus Polymerbeton



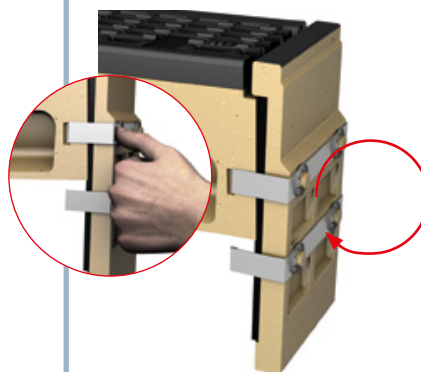
Verbindungen herstellen

Seitlichen Durchbruch am Halbmeterelement vorbohren und mit Hammer und Meißel ausschlagen. Dann Rinne und Adapter miteinander verkleben.



Kombistirnwand für Rinnenanfang und -ende

Für passgenauen Anschluss an Einlauf- und Auslaufseite Stirnwand um 180 Grad drehen.



- in Vertiefung verrasten
- für sämtliche Bauhöhen

Qualität beginnt beim Werkstoff

Bei der Gestaltung von Bauelementen und technischen Details entscheidet die Wahl des passenden Materials über Ästhetik und Funktionalität. Die von ACO verwendeten Werkstoffe zeichnen sich aus durch ihre Festigkeit, ihre Alterungsbeständigkeit und ihre Resistenz gegen aggressive Medien, Frost, Hitze und Sonnenlicht. Dank ihrer langen Lebensdauer und Recyclingfähigkeit sind sie gleichermaßen nachhaltig und umweltschonend und werden anwendungsgerecht eingesetzt.





Polymerbeton

Eine Idee besser

Die besondere Materialzusammensetzung und modernste Fertigungstechnologien verleihen dem ACO Polymerbeton sein herausragendes Eigenschaftsprofil. Die ACO Polymerbetonprodukte verfügen über hohe Festigkeitswerte und ein geringeres Gewicht. ACO Polymerbeton ist wasserundurchlässig. Wasser trocknet schnell ab. Frostschäden sind ausgeschlossen. Die glatte Oberfläche von ACO Polymerbeton lässt Wasser und Schmutzpartikel schnell abfließen und ist leicht zu reinigen. Außerdem ist Polymerbeton auch ohne zusätzliche Beschichtungen beständig gegenüber aggressiven Medien und sogar unter extremen Bedingungen vielseitig und dauerhaft einsetzbar.



Gusseisen

Qualität für alle Ansprüche

Die in den Werken von ACO Guss in Kaiserslautern und Aarbergen verwendeten Gussarten werden durch intensive Innovations- und Entwicklungsprozesse den ständig steigenden Anforderungen angepasst: Sowohl Gusseisen mit Lamellengraphit (Grauguss GJL) als auch Gusseisen mit Kugelgraphit (Sphäroguss GJS) haben sich als Werkstoffe für den Einsatz im Kanalgussbereich aufgrund hoher Korrosionsbeständigkeit bewährt. ACO Guss bietet werkstoffunabhängig die optimale Lösung für den jeweiligen Anwendungsfall an. ACO Produkte erhalten zum Beispiel mit der kathodischen Tauchlackierung (KTL) einen zusätzlich aufgetragenen Korrosionsschutz.



EPDM – für die Dichtung

Langlebig und sicher

Unterschiedlichste Witterungsbedingungen wie thermische Einwirkungen lassen herkömmliche Materialien und Systeme schnell altern. Hier zeigt der synthetische Ethylen-Propylen-Dien-Monomer-Kautschuk, kurz EPDM, seine Stärke. Aufgrund der molekularen Netzstruktur vereint der Werkstoff Flexibilität und Haltbarkeit. Nicht ohne Grund wurde das Verfahren zur Herstellung von EPDM im Jahr 1963 mit einem Nobelpreis ausgezeichnet.



Hochleistungskunststoff

Innovativ und flexibel
bis ins Detail

Bauelemente und technische Details aus Kunststoff bieten die größtmögliche Gestaltungsfreiheit in Form und Funktion. Dieses Potenzial nutzen wir, um aufwendige Werkstoffkombinationen und Fügevorgänge zu vermeiden und an ihrer Stelle intelligente Lösungen „aus einem Guss“ oder ganz im Detail zu entwickeln – wie bei der Verriegelung Powerlock. Die bei ACO verwendeten Kunststoffe zeichnen sich ebenso durch ihre hohe Bruchfestigkeit aus wie durch ihre hervorragende Beständigkeit gegen Umwelteinflüsse.

Die Kompetenz im Schwerlastbereich

Welche Entwässerungsmöglichkeiten gibt es?
Worauf ist bei Arealen mit Schwerlastverkehr zu achten?
Die ACO Anwendungstechnik berät Sie gern bei der
Planung, Ausarbeitung und Berechnung Ihres Projekts.

Senden Sie Ihre Anfrage an:
kundencenter@aco.com

1



PowerDrain
Schwerlast



2



Monoblock
Schwerlast und Fernstraßen



3



Qmax
Schwerlast und Retention



4



Powerblock
Schwerlast





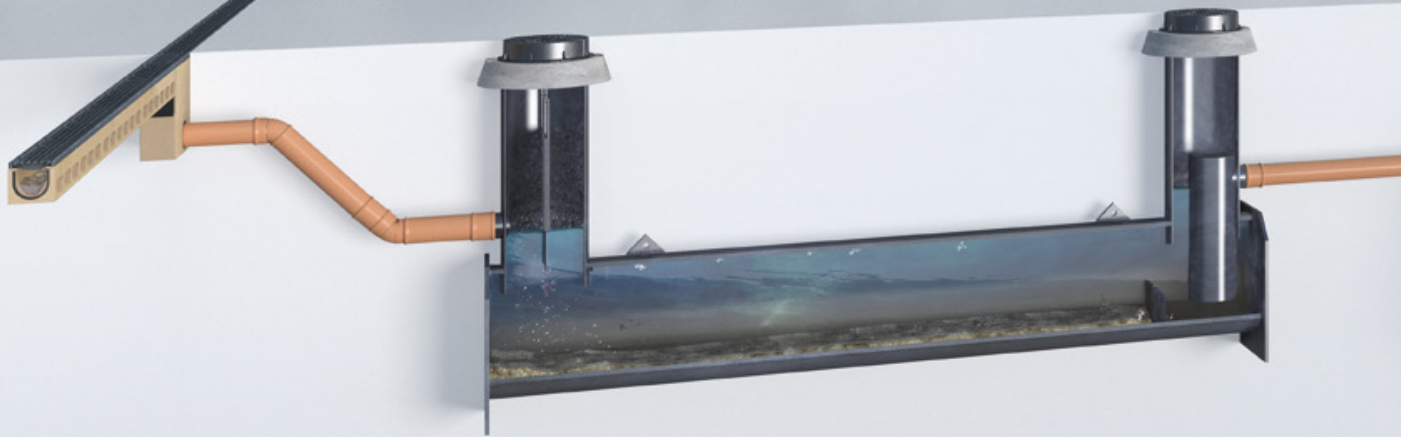
Bei starker Belastung

zählt größte **Sicherheit**

ACO bietet Ihnen zahlreiche Leistungen, um Sie bei der Planung Ihrer Entwässerung individuell zu unterstützen:

www.aco.de/kontakt

4



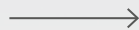
Was steht bei Regenwasser-
management und Gewässer-
schutz am Anfang?

Welche Oberflächen-
wasserbehandlung ist
erforderlich?



**ACO Oberflächen-
entwässerung**

- Entwässerungsrinnen
- Straßen- und Hofabläufe
- Aufsätze
- Schachtabdeckungen



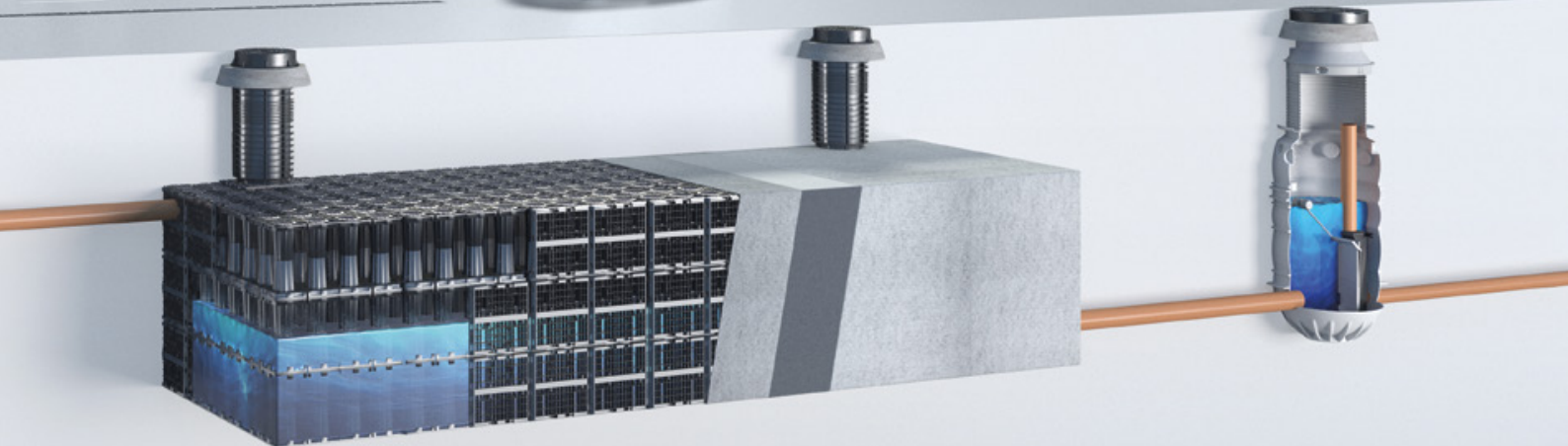
ACO Reinigungsanlagen

- Abscheider
- Sedimentations- und
Filteranlagen

Ihre Fragen – unsere Antwort:

ACO WaterCycle

Der ACO WaterCycle unterstützt Sie in jedem Abschnitt Ihrer Planung im Bereich Entwässerung, Regenwasser-management und -behandlung.



Wie werden
Oberflächenabflüsse
zwischengespeichert?

Wie wird das
Oberflächenwasser
kontrolliert abgeleitet?



- ACO Rückhalte- und Speicheranlagen**
- Havariesysteme
 - Blockrigolen zur Versickerung und Rückhaltung
 - Regenrückhaltebecken



- ACO Kontrollsysteme**
- Drosselsysteme
 - Pumpstationen



Der **ACO WaterCycle** schafft die Entwässerungslösungen für die Umweltbedingungen von morgen.

Unser Serviceangebot

Jedes Projekt ist anders, hat seine eigenen Anforderungen und Herausforderungen. Neben unseren Produkten bieten wir Ihnen unser Know-how und unseren Service, um gemeinsam maßgeschneiderte Lösungen zu entwickeln – von der Planung bis zur Betreuung nach der Fertigstellung. ACO ist Ihr erster Ansprechpartner in allen Projektphasen.



train:

Information und Weiterbildung

In der ACO Academy teilen wir das Know-how der weltweit tätigen ACO Gruppe mit Architekten, Planern, Verarbeitern und Händlern, denen Qualität wichtig ist. Wir laden Sie ein, davon zu profitieren.

design:

Planung und Optimierung

Die Ausschreibung und Entwässerungsplanung in der Regenwasserbewirtschaftung erlaubt viele Varianten. Wir helfen Ihnen, die richtige Antwort zu finden.



Unsere Einladung an Sie: askACO

ACO gehört zu den Weltmarktführern im Water-Tech-Segment und hat sich der Herausforderung gestellt, Produkte zu entwickeln, die genau den jeweiligen Anforderungen entsprechen. Die vielfältigen klimatischen Bedingungen und die spezifischen lokalen Unterschiede erfordern in jedem einzelnen Fall Lösungen, die sowohl ökologisch als auch ökonomisch sind. Gemeinsam finden wir die richtige Antwort auf Ihre spezielle Entwässerungsfrage.

support:

Bauberatung und -begleitung

Damit zwischen Planung und Realisierung einer Lösung in der Regenwasserbewirtschaftung keine bösen Überraschungen auftreten, beraten und unterstützen wir Sie projektbezogen auf Ihrer Baustelle.

care:

Inspektion und Wartung

ACO Produkte sind für ein langes Leben konzipiert und produziert. Mit unseren After-Sales-Angeboten sorgen wir dafür, dass ACO Ihre hohen Qualitätsansprüche auch nach Jahren noch erfüllt.

ACO GmbH

Postfach 320
24755 Rendsburg
Am Ahlmannkai
24782 Büdelsdorf
Tel. 04331 354-700
kundencenter@aco.com
www.aco.de

Finden Sie Ihren persönlichen
Ansprechpartner:

www.aco.de/kontakt



Intelligente Entwässerungssysteme von ACO sorgen dafür, dass Regen- und Abwasser abgeleitet oder gespeichert wird. Mit innovativer Abscheide- und Filtertechnik verhindern wir die Verunreinigung des Wassers. Wir nehmen die Herausforderung an, Wasser wiederzuverwenden und damit einen ressourcenschonenden Kreislauf zu sichern.

ACO. we care for water