



ACO Betonlichtschacht

Funktional, stabil und dicht

ACO Kompetenz
im Bereich Keller



ACO Kompetenz im Bereich Keller

Kellerräume im Wohnungsbau werden heutzutage auf unterschiedlichste Arten genutzt.

Die Systemkomponenten von ACO ermöglichen eine individuelle Planung und sorgen für maximale Sicherheit. Unterstützt werden Architekten und Planer dabei von umfassenden Serviceleistungen.



Notausstieg



Pumpensumpf



Lüftungsschächte



Kunststofflichtschächte



Betonlichtschächte



Kellerfenster



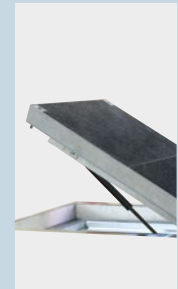
Thermblock



Hebeanlagen



Rückstauverschlüsse



Schachtabdeckungen



ACO ist ständig bestrebt, den Kunden die Systemkomponenten zu liefern, die für eine individuelle Planung notwendig sind. Der Nachfrage nach einem Lichtschacht aus Beton sind wir nachgekommen und haben diesen in unser Produktportfolio eingefügt. Die ACO Werkstoffkompetenz gibt uns die Möglichkeit dazu.

Sven Reinisch
(Produktmanager Lichtschächte)

ACO Betonlichtschacht

- heller und glatter Sichtbeton mit Stahlbewehrung
- hohe Druckfestigkeit durch Qualitätsbeton C35/45
- geringe Wassereindringtiefe
- Anschraubhülsen im Inneren des Schachtes zur bohrlosen Montage von Rostabhebesicherung, Einbruchsicherung oder Stahlaufsätze
- passend für alle Kellerfenster
- Kombinationsmöglichkeiten mit allen Betonlichtschachtvarianten
- Stufenfalz zum sicheren Stapeln





ACO Betonlichtschacht

Der Lichtschacht aus wasserundurchlässigem und stahlbewehrtem Sichtbeton C35/45 sorgt für maximale Sicherheit rund um die Kelleröffnungen. Die auf den Einsatzort abgestimmte Stahlbewehrung in Kombination mit der Wandstärke des Betonlichtschachtes erzeugen eine sehr hohe Druckfestigkeit.

Der hochwertige Qualitätsbeton sorgt mit seiner hellen und glatten Oberfläche für maximale Lichtausbeute und mit seiner geringen Wassereindringtiefe für sicheren Schutz gegen anstehendes Wasser. Durch die Vielfalt des Systems lassen sich für die verschiedensten Einsatzorte immer die optimalen Schachtkombinationen finden.

Einsatzgebiete

- Ein- und Mehrfamilienhäuser, Reihenhäuser, Wohnanlagen
- öffentliche Gebäude
- Tiefgaragen zur Entlüftung



1 Produkteigenschaften
Seite 6

2 Vielfältiges Sortiment
Seite 8

3 Schutz gegen Wasser
Seite 10

4 Verkehrslasten
Seite 12

5 Vertiefter Einbau
Seite 14

6 Notausstieg
Seite 16

7 Zubehör Betonlichtschächte
Seite 18

8 Sonderanfertigungen
Seite 29

9 Pumpensumpf
Seite 30

10 Lüftungs-/Entrauchungsschacht
Seite 31

11 Anwendungsbeispiele
Seite 32



1

Produkteigenschaften

gefaste Kanten

- Bruch- und Verletzungsrisiko wird deutlich reduziert

stahlbewehrter Sichtbeton (Druckfestigkeitsklasse C35/45)

- hohe Druckfestigkeit
- geringe Wassereindringtiefe

Befestigungswinkel in Stahl verzinkt oder Edelstahl

Einschiebenut für Rückwand aus weißem Kunststoff

- kein Verputzen im Lichtschacht

Einsatzgebiete

- Ein- und Mehrfamilienhäuser
- Reihenhäuser, Wohnanlagen
- öffentliche Gebäude (Krankenhäuser, Behördengebäude, Hotels, usw.)
- Tiefgaragen zur Entlüftung

innenliegende Gewindehülsen (für Seilschlaufen/Rost-Abhebe- oder Einbruchsicherung und zum Verschrauben der Stahlaufsätze)

Eckaussteifung für zusätzliche Stabilität

Entwässerungsöffnung DN 100 zum Anschluss von Rückstauverschluss, Entwässerungsanschluss und Verschlussplatte

Lichtschachtboden mit Gefälle in Richtung Entwässerungsöffnung

- kein stehendes Wasser an der Kellerwand

druckwasserdicht montierbar



Kombination mit Rosten (begehbar/befahrbar), Beton- und Stahlaufsätze, Lichtschachtdeckungen und Insektenschutzgittern

Geprüfte Statik

Alle ACO Betonlichtschächte wurden statisch bemessen und einer entsprechenden Prüfung unterzogen. Stand sicherheitsnachweise können auf Nachfrage ausgehändigt werden.

selle
consult

Berechnungen zum Nachweis der Standfestigkeit
Lichtschacht aus Stahlbeton (Stärke: C25/30)
Klasse G mit Boden im Regelbau
(Eingestrichter Facher Einbau; min. Sattelfe 1,0 m)

Dr.-Ing. Heiko Selke
Ingenieur für Statik, Tragwerke
und Baugrunderkundung
selle@selke.de
0341 230 210
0341 230 211

Dr.-Ing. Heiko Selke
Ingenieur für Statik, Tragwerke
und Baugrunderkundung
selle@selke.de
0341 230 210
0341 230 211

Projekt: SB-230544

Auftraggeber: ACO Hochbau Vertrieb GmbH
Am Altonaerhof
24782 Wittenberg

Erstellt:
[Signature]
Dr.-Ing. Heiko Selke

Leipzig, 16.08.2023

Diese Berechnungen umfassen 5 Seiten und 3 Anlagen.

2

Vielfältiges Sortiment

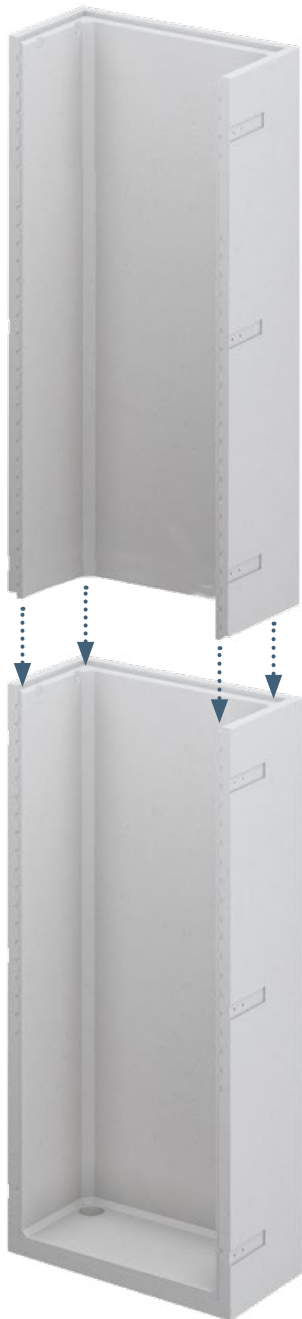
Die passende Lösung für verschiedene Einbausituationen

ACO Betonlichtschächte in Baubreiten von 820 bis 2520 mm und Bautiefen von 500 bis 1000 mm bieten durch ihre Vielfalt für jede Einbausituation die richtige Lösung. Durch die Stapelbarkeit aller Schachtvarianten lassen sich Kombinationen für die unterschiedlichsten Anforderungen erzeugen.

So können große Einbautiefen von bis zu sechs Metern realisiert oder auf Wasser-, Erd- und Verkehrslasten sicher reagiert werden. Eine große Bandbreite an Ausführungen und Zubehör sorgen für maximale Sicherheit.

Betonlichtschacht
Produktfinder

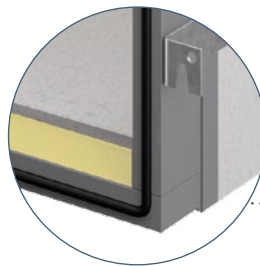




LKW-Befahrbarkeit



Druckwasserdicht



Vertiefter Einbau

Sonderanfertigungen für planerische Freiheit

Betonlichtschächte können passend für Ihre Anforderungen angefertigt werden. Nehmen Sie Kontakt mit unserer Anwendungstechnik auf.

- monolithische Betonlichtschächte in Bauhöhen von 500 bis 3000 mm
- versetzte oder zusätzliche Befestigungswinkel
- Ausklinkungen im Seitenschenkel
- DWD-Betonlichtschächte mit Dämmung bis 300 mm
- Teildämmung
- Eck-Betonlichtschächte
- verkürzte Roste



Qualitätsbeton: Schutz gegen Wasser

Der ACO Betonlichtschacht der Druckfestigkeitsklasse C 35/45 mit geringer Wassereindringtiefe sorgt für sicheren Schutz gegen anstehendes oder aufsteigendes Wasser. Wahlweise kann die Montage auf Wände mit oder ohne Perimeterdämmung erfolgen. Befestigungswinkel und ein Abdichtungsband zur sicheren Anbindung an die Kellerwand sind im Lieferumfang enthalten. Die werkseitig aufgebrachte und mehrfach abgedichtete Dämmung überbrückt Dämmstärken von 60 bis 300 mm. Die im Lichtschachtboden befindliche Edelstahlplatte ermöglicht den wasserdichten Anschluss von Entwässerungsanschluss, Rückstauverschluss oder Verschlussplatte. Durch die Position der Entwässerungsöffnung im Boden kann der Anschluss an die Entwässerungsleitung nach der Lichtschachtmontage erfolgen.

ACO Produktvorteile

- fertiges System
- bauseitige Anbringung des Dichtungsbands
- keine weiteren Abdichtungsmaßnahmen am Lichtschacht notwendig
- bauseitige Abdichtung nicht erforderlich und somit keine Beschädigungen auf dem Transportweg
- maximale Klebkraft durch werkseitige Vorbehandlung
- 3-fach Abdichtung des werkseitig aufgebrachten Dämmstoffes für maximale Sicherheit
- notwendige Streifenfundamente können problemlos vor der Lichtschachtmontage erstellt werden
- monolithische Schächte bis 3000 mm Bauhöhe möglich
- druckwasserdichte und rückstausichere Anbindung des Schachtes an die Entwässerungsleitung

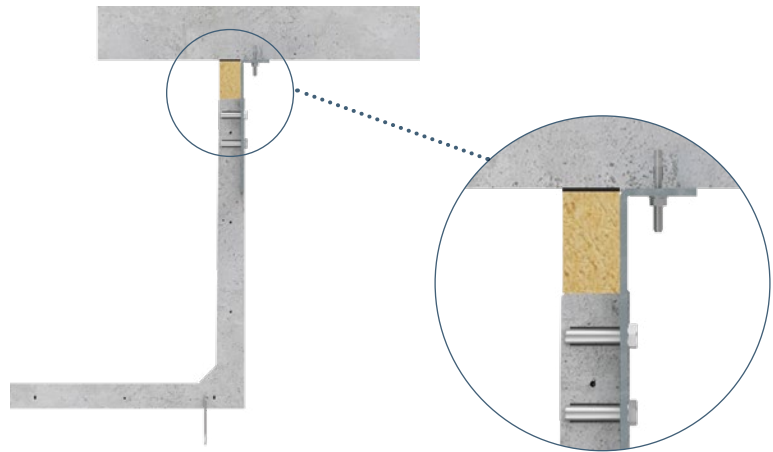
Einsatzgebiete

- Ein- und Mehrfamilienhäuser
- Reihenhäuser, Wohnanlagen
- öffentliche Gebäude (Krankenhäuser, Behördengebäude, Hotels, usw.)
- Tiefgaragen zur Entlüftung

Druckwasserdichter Betonlichtschacht zur Montage an gedämmten Betonkellerwänden



DWD-Montage auf Dämmung

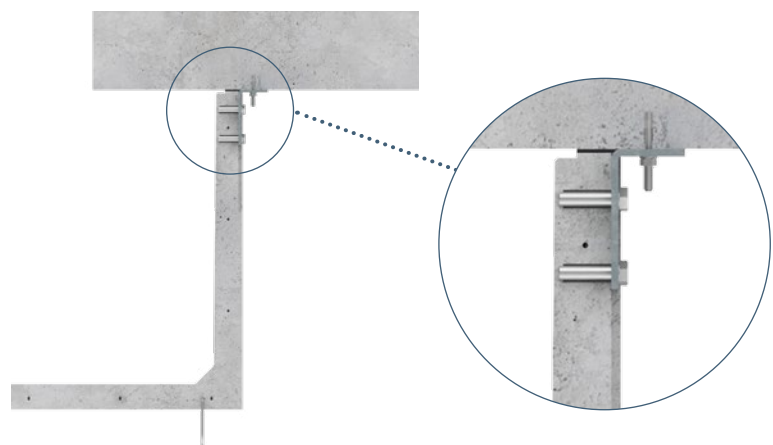


werkseitig aufgebracht und abgedichteter Dämmstoff

Druckwasserdichter Betonlichtschacht zur direkten Montage auf Betonkellerwänden



DWD-Montage auf Kellerwand



4

Auf Verkehrslasten ausgerichtete Systeme

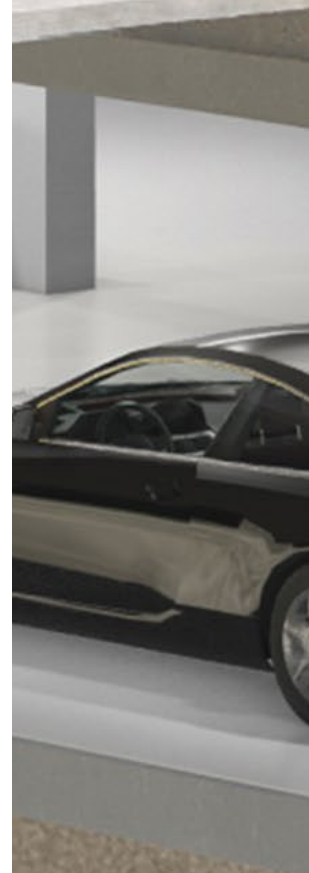
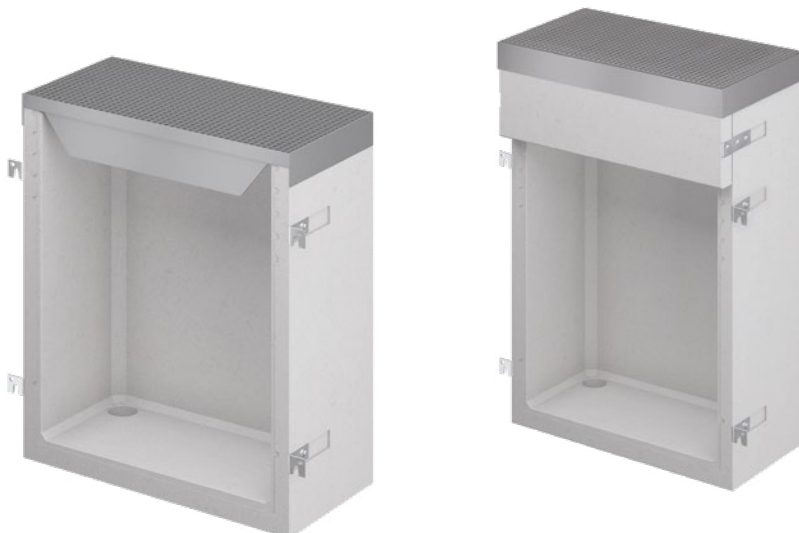
Dickere Wandstärke, zusätzliche Stahlbewehrung sowie massive Roste und Rostrahmen sorgen für ein sicheres Überfahren

Der ACO Betonlichtschacht in der LKW-befahrbaren Ausführung ist mit und ohne Boden erhältlich. Der Schacht wird ohne Falz hergestellt, so dass der Rostrahmen vollflächig aufliegen kann. Der LKW-befahrbare Betonlichtschacht ist im oberen Bereich deutlich stärker stahlbewehrt, um eine einwirkende Verkehrslast, die auch schon beim Vorbeifahren am Schacht entstehen kann, schadlos aufnehmen zu können. Die Stahl verzinkten Maschenroste mit Maschenweite 30/30 lassen ein Überfahren mit einer Radlast bis zu 50 kN zu. Die Rostrahmen umschließen den Lichtschacht je nach Anwendung drei- oder vierseitig und schützen damit den Betonlichtschacht zusätzlich vor Beschädigung. Die Aufbauhöhe der Rostrahmen beträgt in der 500 mm Bautiefe 53 mm, in der 600 mm Bautiefe 63 mm und in der 800 mm Bautiefe 83 mm. Ab der lichten Weite von 1520 mm werden die Roste zweiteilig ausgeführt. Hinterfüllplatten wie auch Befestigungswinkel für unterschiedliche Dämmstärken runden das Programm der LKW-befahrbaren Beton-schächte ab. LKW-befahrbare Betonlichtschächte in lichter Bautiefe von 1000 mm können auf Anfrage angeboten werden.

Der ACO Betonlichtschacht der Druckfestigkeitsklasse C35/45 ist ausnahmslos stahlbewehrt. In Kombination mit dem Qualitätsbeton und der Stahlbewehrung wird eine sehr hohe Druckstabilität erzeugt. Kraftschlüssige einbetonierte Gewindehülsen ermöglichen die Befestigung der Montagewinkel und das Versetzen auf der Baustelle. Die im Lichtschachtboden integrierte Edelstahlplatte sorgt für den wasserdichten Anschluss von Entwässerungsanschluss, Rückstauverschluss oder Verschlussplatte.

ACO Produktvorteile

- auf Verkehrslasten ausgerichtet
- mit und ohne Hinterfüllplatte anwendbar
- Winkel- bzw. Rostrahmen zum Schutz und als Anpflasterkante
- Kombinationsmöglichkeiten für den vertieften Einbau
- auch als druckwasserdichte Ausführung erhältlich





Einsatzgebiete

- Wohnanlagen mit Feuerwehrezufahrten
- innerstädtischer Bereich, z. B. Gehwege
- innerhalb Parkflächen (hier kommen vor allem Schächte mit Hinterfüllplatten zum Einsatz)
- vor Garageneinfahrten auch privat
- angrenzend an stark belastete Verkehrsflächen

5

Einbautiefen bis zu sechs Metern: Mehr Licht und bessere Belüftung

Durch Stapelung können Einbautiefen von bis zu

6 m

realisiert werden

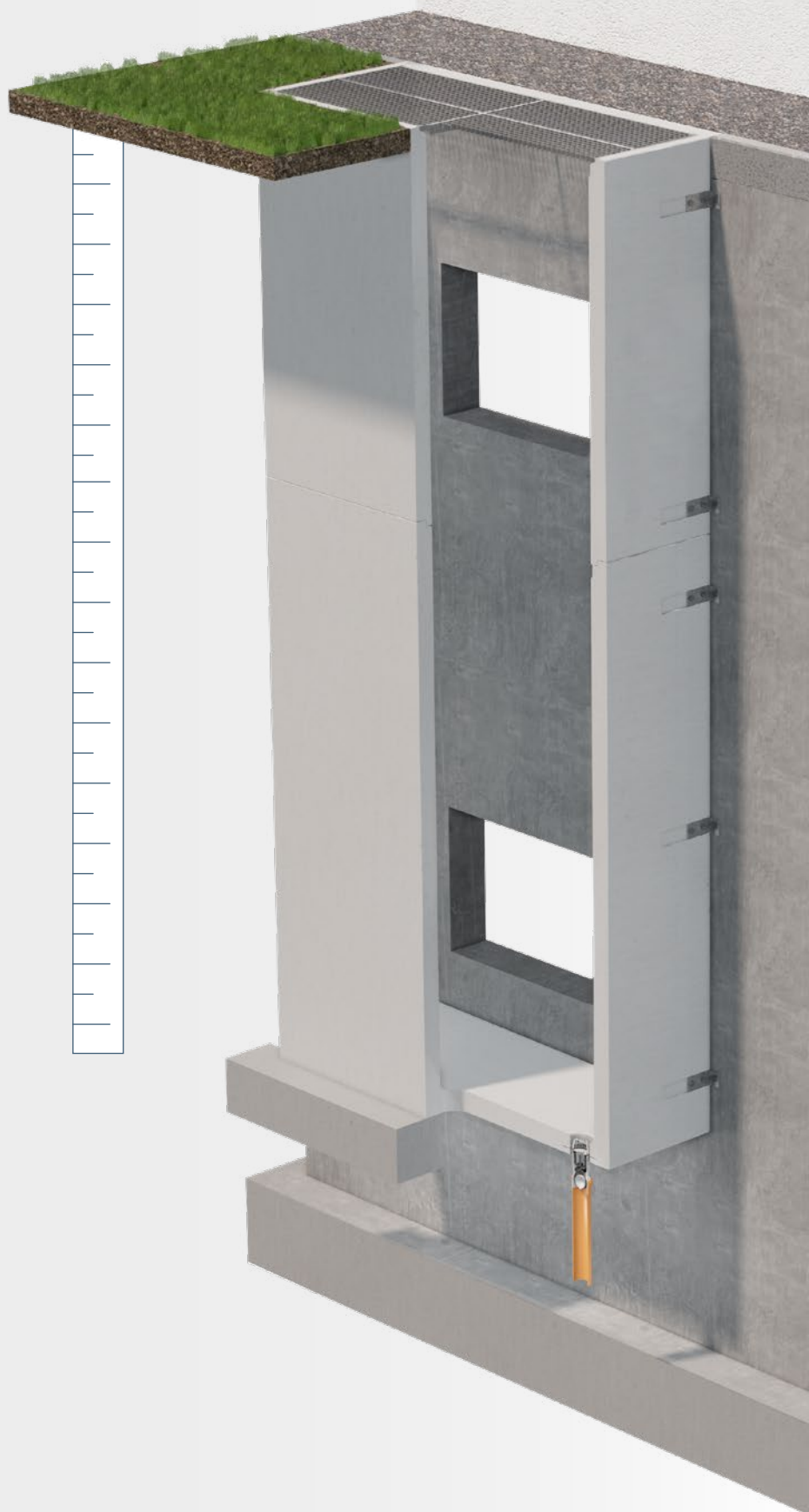
Der Betonlichtschacht für den vertieften Einbau sorgt nicht nur für Licht im Keller, sondern dient häufig auch zur Belüftung von Tiefgaragen. Große Einbautiefen von bis zu sechs Metern sind mit dem speziell gegen Erd- und Wasserdruck stahlbewehrten Betonlichtschacht möglich. Der Spezialschacht lässt sich über den Stufenfalz stapeln, wodurch die enormen Einbautiefen erst ermöglicht werden. Roste in unterschiedlichen Ausführungen, Aufstockelemente aus Beton oder Stahl, Hinterfüllplatten und Abdeckungen runden das Programm ab.

14

ACO Produktvorteile

- Kombination mit Standard Betonlichtschächten und LKW-befahrbaren Lichtschächten
- Einbautiefen größer 3 m und bis maximal 6 m
- dickere Wandstärke
- zusätzliche Stahlbewehrung
- für anstehendes Grundwasser bis zu 6 m Wassersäule*

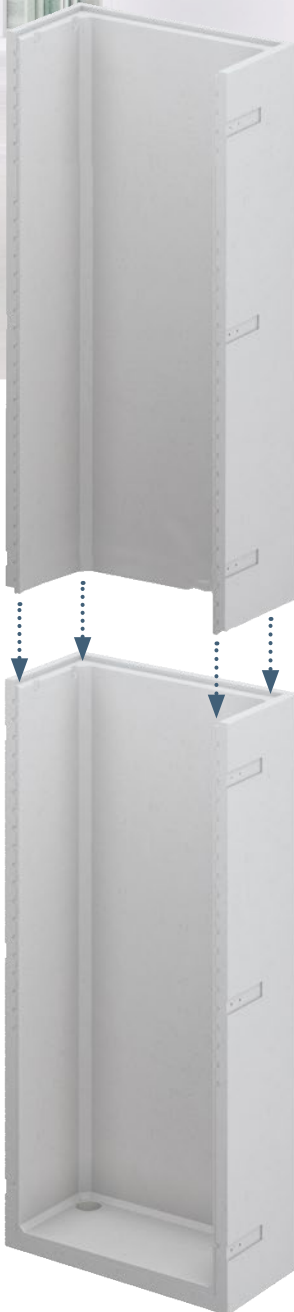
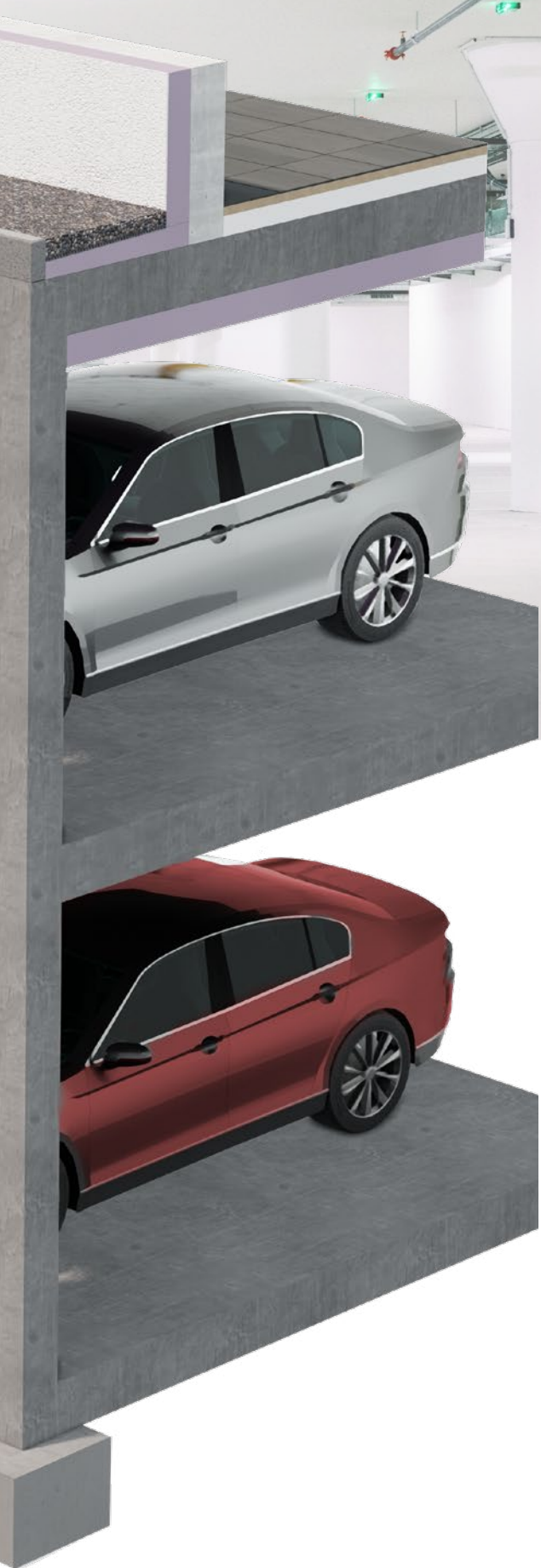
* zusätzliche (bauseitige) Abdichtungsmaßnahmen notwendig



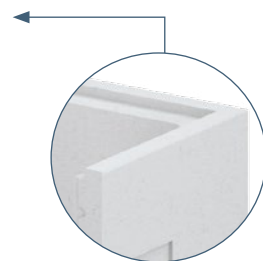


Einsatzgebiete

- DWB-Anwendungen mit Einbautiefen größer als 2,5 m
- (doppelstöckige) Tiefgaragen
- Schächte ohne Boden
- Einbautiefen größer als 3 m



**Kombination
Betonlichtschacht
mit und ohne Boden**



Stapelbar über Stufenfalz

Der ACO Notausstieg für Betonlichtschächte – funktional und sicher

Ein sicherer Keller ist ein unverzichtbarer Bestandteil moderner Gebäudeplanung. Der ACO Notausstieg für Betonlichtschächte sorgt für eine effektive Lösung, die im Ernstfall Leben retten kann.



Sicherer Fluchtweg im Notfall:
In Kellerräumen, die als Wohn- oder Aufenthaltsräume genutzt werden, ist ein Notausstieg nicht nur sinnvoll, sondern oft gesetzlich vorgeschrieben. Der ACO Notausstieg ermöglicht eine schnelle Evakuierung bei blockierten Hauptausgängen und erfüllt höchste Sicherheitsanforderungen.

Der Notausstieg besteht aus einer stabilen Rahmenkonstruktion und einem zweiteiligen Gitterrost, sowie Gasdruckfedern und einem Schnellverschlussmechanismus.

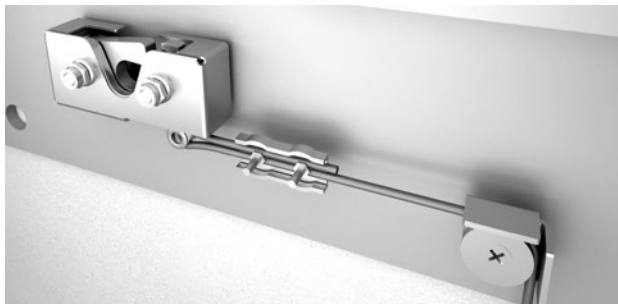


ACO Produktvorteile

- große Öffnung für den sicheren Ausstieg
- praktischer Schnellverriegelungsmechanismus
- einfaches und schnelles Öffnen des Notausstieges durch Gasdruckfedern
- zuverlässige Zuschlagsicherung
- schnelle und einfache Installation
- wartungsarme Bauteile

Durch den einliegenden Gitterrost bleibt die Einbauhöhe unverändert, sodass der Notausstieg unkompliziert nachgerüstet werden kann.

Der zweigeteilte Gitterrost ermöglicht durch seine robuste Konstruktion eine einfache Handhabung. Gasdruckfedern und der Schnellverschlussmechanismus machen den Ausstieg intuitiv und sicher. Optional kann der Notausstieg mit einer bohrlos zu montierenden Steigleiter und einer Ausstiegshilfe ausgestattet werden.



Hinweise für Planung und Wartung

Eine regelmäßige Wartung ist unerlässlich, um die volle Funktionsfähigkeit des Notausstiegs sicherzustellen. Zudem empfehlen wir, die Planung und Installation in enger Zusammenarbeit mit Architekten oder Brandschutzexperten durchzuführen. So stellen Sie sicher, dass alle regionalen Vorschriften und Sicherheitsstandards eingehalten werden.

Produktmaße

Für Lichtschächte mit 800 mm Tiefe:

820 x 1350 mm
820 x 1600 mm
820 x 1880 mm
820 x 2130 mm
820 x 2600 mm

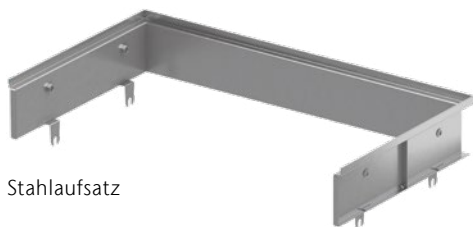
Für Lichtschächte mit 1000 mm Tiefe:

1020 x 1350 mm
1020 x 1350 mm
1020 x 1350 mm
1020 x 1350 mm
1020 x 1350 mm

Zubehör für ACO Betonlichtschächte

ACO Aufsätze zur Anpassung an das Geländeneiveau

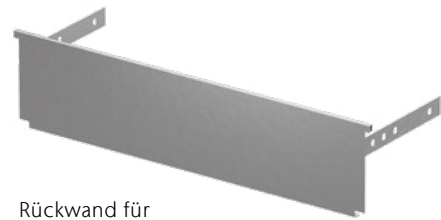
Trotz des umfangreichen Angebots an Lichtschachtkörpern in verschiedenen Höhen können je nach äußeren Gegebenheiten weitere Anpassungen an das Geländeneiveau notwendig sein, welche mithilfe der ACO Aufsätze aus Beton oder Stahl verzinkt problemlos realisiert werden können. Die Aufsätze ermöglichen Höhenanpassungen um 50, 100, 150, 200 mm je nach Anforderung. Stahlaufsätze können zudem bis zu einer max. Aufbauhöhe von 300 mm gestapelt und über innenliegende Befestigungslaschen und Gewindehülsen sicher miteinander verschraubt werden. Die innenliegenden Hülsen dienen zudem der Aufnahme von Rostabhebe- und Einbruchsicherung. Die Stahlaufsätze verfügen zudem über eine schmale Rostkante, welche die direkte Anarbeitung von Pflaster, Platten oder anderen Belägen ermöglicht. Ebenso sind über die Stahlaufsätze Gefälleanpassungen an angrenzende Beläge möglich. Stahlaufsätze mit angeschraubter Rückwand finden vor allem vor Terrassentüren ihre Anwendung. Somit ist sichergestellt, dass für einen Großteil der äußeren Gegebenheiten eine zeitsparende und komfortable Lösung gefunden werden kann.



Stahlaufsatz

Betonlichtschacht
mit angeschraubtem
Stahlaufsatz

Betonaufsatz

Rückwand für
Stahlaufsatz**Hinterfüllplatten**

Falls ein vierseitig geschlossener Lichtschacht, z. B. für die Tiefgaragenbelüftung, notwendig ist, liefert ACO mit den entsprechenden ACO Hinterfüllplatten die passende Lösung. Erhältlich in Höhen von 200 bis 1000 mm für alle Lichtschachtbreiten (820 bis 2520 mm). Ab der Höhe von 400 mm können Hinterfüllplatte und Lichtschacht über Verbindungsplatten miteinander verschraubt werden. In diesem Fall sollte ein weiteres Paar Befestigungswinkel am Betonlichtschacht eingeplant werden, um eine kraftschlüssige Verbindung mit der Kellerwand zu ermöglichen. Die Hinterfüllplatte greift etwas in den Betonlichtschacht ein, so dass kein Spezialrost, sondern weiterhin der Standardroste verwendet werden können. Sonderhöhen von 200 bis 1000 mm können auftragsbezogen hergestellt werden.



Hinterfüllplatte



Außenfalzaufsatz

Der ACO Außenfalzaufsatz ist eine innovative Lösung, um die Funktionalität und Anpassungsfähigkeit von Lichtschächten zu verbessern. Die schmale Rostkante sorgt für einen eleganten Übergang zum angrenzenden Terrassenbelag. Der ACO Außenfalzaufsatz kann über die integrierten Nivellierfüße in der Höhe verstellt, in alle vier Richtungen geneigt und folglich an das angrenzende Belagsgefälle angepasst werden. Das Anarbeiten eines 10 cm starken Pflasters ist ebenfalls möglich. Die Standardroste aus dem Betonlichtschachtprogramm finden im Außenfalzaufsatz ihre Anwendung.



Befestigungsmaterial

Es spielt keine Rolle, ob es sich um eine Montage eines Lichtschachts mit oder ohne Boden, auf Kellerwand oder Dämmung, Standard oder druckwasserdicht, begehbar oder befahrbar handelt, mit den ACO Befestigungssets ist man immer auf der sicheren Seite. Ein perfekter Halt und eine optimale Ausrichtung sind stets gegeben, egal ob zwei Befestigungssets oder ein Set und zusätzliche Abstandhalter notwendig sind.

Die Befestigungswinkel sind standardmäßig in Stahl verzinkt, auf Wunsch auch in Edelstahl, erhältlich. Für die Lichtschachtmontage auf Dämmung (bis 300 mm) bieten wir die Befestigungswinkel in verschiedenen Längen an. Für die Montage an gemauerte Kellerwänden wird mittels Injektionsmörtel und Gewindestäbe inkl. Hülsen für ausreichend Halt gesorgt.



Standardwinkel

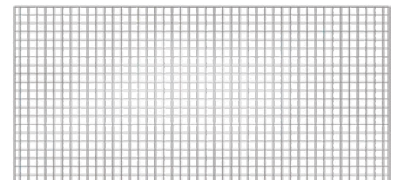


Winkel für die Montage auf Dämmung

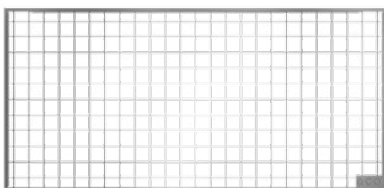


Roste

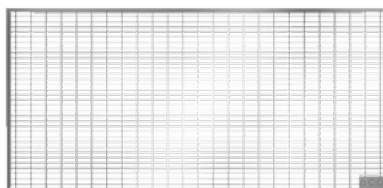
Die ACO Lichtschachtroste aus verzinktem Stahl decken nahezu alle gängigen Anwendungsfälle ab. Für Terrassen und Gehweg im privaten Bereich empfehlen wir den Maschenrost MW 30/10, während für Carports der befahrbare Maschenrost die richtige Wahl ist. Verkürzte oder verlängerte Roste können selbstverständlich ebenfalls angeboten werden. LKW befahrbare Roste für Radlasten bis 50 kN runden das Programm ab.



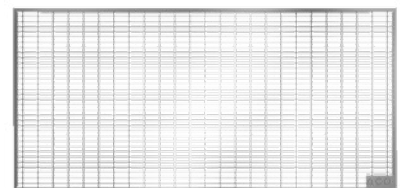
Maschenrost MW 30/30 für eine Radlast von 50 kN (SLW 30) ohne Schwingbeiwert. Ab 1520 mm lichter Baubreite zweiteilig ausgeführt



Maschenrost 30/30, begehbar, bis 1,5 kN belastbar



Maschenrost 30/10, begehbar, bis 1,5 kN belastbar



Maschenrost 30/10, PKW-befahrbar, bis 9 kN belastbar



Rostrahmen für LKW-befahrbare Betonlichtschächte ohne Hinterfüllplatte



Rostrahmen für LKW-befahrbare Betonlichtschächte mit Hinterfüllplatte

Lichtschachtabdeckungen

Die ACO Lichtschachtabdeckungen überzeugen mit einem ansprechenden Design bei gleichzeitig hoher Funktionalität zum Schutz vor Regen und Laubeinfall. Die Acryl-Glasabdeckungen sind für alle Lichtschachtgrößen verfügbar und können bei Bedarf mit der Hausfassade verschraubt werden.

Acrylglas-
Abdeckung



Laub- und Insektenschutzgitter

Die ACO Laub- und Insektenschutzgitter verhindern das Eindringen von Insekten und Kleinstlebewesen in den Lichtschacht und somit eventuell auch in den Keller. Diese fertig konfektionierten Abdeckungen mit anthrazitfarbener Alueinfassung und Edelstahlgewebe sind ebenfalls nahezu für alle Standardgrößen der ACO Beton-Lichtschachtkörper verfügbar.

Insekten-
schutzgitter



Rostabhebesicherung

Die ACO Abhebesicherung sichert den Rost vor Diebstahl. Mittels Winkelbleche, die in die Tragstäbe des Lichtschachtrostes eingehängt und über die Innenhülsen des Betonlichtschachtes verschraubt werden, wird der Rost an Ort und Stelle gehalten.



Einbruchsicherung

Mit der speziell für ACO Betonlichtschächte entwickelten Einbruchsicherung wird in Kombination mit einem PKW befahrbaren Lichtschachtrost die Widerstandsklasse RC 2 erreicht. Über die Innenhülsen kann die Einbruchsicherung sicher und ohne Bohren mit dem Lichtschacht oder einem Aufsatz verschraubt werden. Das Einbruchsicherungsset besteht aus 4 Anschraubkonsolen.



Rückwand

Zusätzlichen Komfort und Flexibilität bietet die ACO Rückwand aus weißem Kunststoff, welche wandseitig in den Betonlichtschacht eingeschoben werden kann. In diesem Fall entfällt das Verputzen im Lichtschacht.

ACO Betonlichtschacht
mit Rückwand und
Perimeterabdeckrahmen



Entwässerungssysteme

Die ACO Beton-Lichtschaftkörper mit Boden können über eine Entwässerungsöffnung DN 100 mit einem ACO Rückstauverschluss oder ACO Entwässerungsanschluss direkt an ein KG Rohr DN 100 angeschlossen werden. Mit dem ACO Verschluss lässt sich ein geschlossener Lichtschachtboden herstellen.



ACO Rückstauverschluss mit bauaufsichtlicher Zulassung



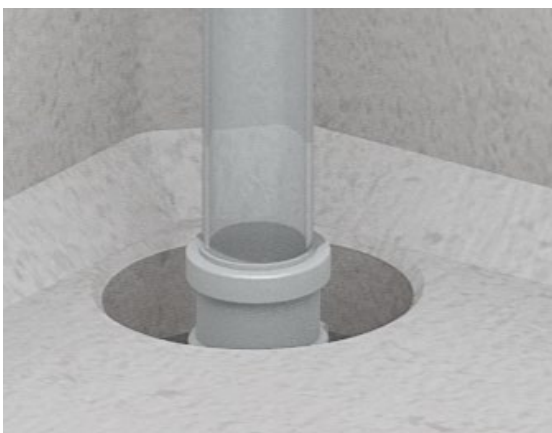
ACO Entwässerungsanschluss



ACO Verschluss

Staurohr für Betonlichtschächte

Das im werkseitig angebrachten Anschlussstutzen befindliche Staurohr verhindert bei ansteigendem Grundwasserspiegel, dass Grundwasser in den Lichtschacht gelangt. Zeitgleich kann anfallendes Oberflächenwasser nicht entwässert werden und staut im Lichtschacht an. Hierbei sind entsprechende Vorkehrungen zu schaffen, so dass das anstauende Regenwasser nicht über das Kellerfenster in den Keller gelangen kann. Bei Trockenheit bzw. gesunkenem Grundwasserspiegel (es darf sich kein Wasser im Staurohr oder Anschlussstutzen befinden) kann der Anschlussstutzen inkl. Staurohr kurzzeitig abgeschraubt werden, so dass das im Lichtschacht befindliche Regenwasser ablaufen kann.



ACO Betonlichtschächte ohne und mit Boden

Anwendung: begehbar und befahrbar bis 9 kN Radlast

- Standardartikel oder Lagerartikel
- auftragsbezogene Herstellung möglich

Abmessungen						
Lichte Breite [mm]	Lichte Höhe [mm]	Wandstärke [mm]	Lichte Tiefe [mm]			
			500	600	800	1000
820	1000	70	■	■	—	—
	1100	70	□	□	—	—
	1200	70	■	■	—	—
	1300	70	□	□	—	—
	1400	70	□	□	—	—
	1500	70	■	■	—	—
	1600	70	□	□	—	—
	1700	70	□	□	—	—
	1800	70	■	■	—	—
	1900	70	□	□	—	—
	2000	70	■	■	—	—
	2100	70	□	□	—	—
	2200	70	□	□	—	—
	2300	70	□	□	—	—
	2400	70	□	□	—	—
	2500	70	□ nur ohne Boden	□ nur ohne Boden	—	—
2600	70	□	□	—	—	
1020	1000	70	■	■	■	■
	1100	70	□	□	□	□
	1200	70	■	■	■	■
	1300	70	□	□	□	□
	1400	70	□	□	□	□
	1500	70	■	■	■	■
	1600	70	■	■	■	■
	1700	70	□	□	□	□
	1800	70	■	■	■	■
	1900	70	□	□	□	□
	2000	70	■	■	■	■
	2100	70	□	□	□	□
	2200	70	□	■	■	■
	2300	70	□	□	□	□
	2400	70	□	□	□	□
	2500	70	□ nur ohne Boden	□ nur ohne Boden	□ nur ohne Boden	□ nur ohne Boden
2600	70	□	□	□	□	
1270	1000	70	■	■	■	■
	1100	70	□	□	□	□
	1200	70	■	■	■	■
	1300	70	□	□	□	□
	1400	70	□	□	□	□
	1500	70	■	■	■	■
	1600	70	■	■	■	■
	1700	70	□	□	□	□
	1800	70	■	■	■	■
	1900	70	□	□	□	□
	2000	70	■	■	■	■
	2100	70	□	□	□	□
	2200	70	□	■	■	■
	2300	70	□	□	□	□
	2400	70	□	□	□	□
	2500	70	□ nur ohne Boden	□ nur ohne Boden	□ nur ohne Boden	□ nur ohne Boden
2600	70	□	□	□	□	

Hinweis

In den Baubreiten 1270, 1520, 1800 und 2050 mm sind monolithische Betonlichtschächte mit und ohne Boden in Sonderhöhen bis zu 3000 mm möglich. Die Wandstärke beträgt dann allerdings 100 mm.

Abmessungen

Lichte Breite [mm]	Lichte Höhe [mm]	Wandstärke [mm]	Lichte Tiefe [mm]			
			500	600	800	1000
1520	1000	80	■	■	■	■
	1100	80	□	□	□	□
	1200	80	■	■	■	■
	1300	80	□	□	□	□
	1400	80	□	□	□	□
	1500	80	■	■	■	■
	1600	80	■	■	■	■
	1700	80	□	□	□	□
	1800	80	■	■	■	■
	1900	80	□	□	□	□
	2000	80	■	■	■	■
	2100	80	□	□	□	□
	2200	80	□	■	■	■
	2300	80	□	□	□	□
	2400	80	□	□	□	□
	2500	80	□ nur ohne Boden	□ nur ohne Boden	□ nur ohne Boden	□ nur ohne Boden
2600	80	□	□	□	□	
1800 2050	1000	100	■	■	■	■
	1100	100	□	□	□	□
	1200	100	■	■	■	■
	1300	100	□	□	□	□
	1400	100	□	□	□	□
	1500	100	■	■	■	■
	1600	100	□	□	□	□
	1700	100	□	□	□	□
	1800	100	■	■	■	■
	1900	100	□	□	□	□
	2000	100	■	■	■	■
	2100	100	□	□	□	□
	2200	100	□	■	■	■
	2300	100	□	□	□	□
	2400	100	□	□	□	□
	2500	100	□	□	□	□
2600	100	□	□	□	□	
2520	1000	100	■	■	■	■
	1100	100	□	□	□	□
	1200	100	■	■	■	■
	1300	100	□	□	□	□
	1400	100	□	□	□	□
	1500	100	■	■	■	■
	1600	100	□	□	□	□
	1700	100	□	□	□	□
	1800	100	■	■	■	■
	1900	100	□	□	□	□
	2000	100	■	■	■	■
	2100	100	□	□	□	□
	2200	100	□	■	■	■
	2300	100	—	—	—	—
	2400	100	—	—	—	—
	2500	100	—	—	—	—
2600	100	—	—	—	—	

ACO Betonlichtschächte druckwasserdicht mit und ohne Dämmung

Anwendung: druckwasserdicht, begehbar und befahrbar bis 9 kN Radlast, Dämmstärken von 60 bis 160 mm, bis 300 mm auf Anfrage

■ Standardartikel oder Lagerartikel
□ auftragsbezogene Herstellung möglich

Abmessungen						
Lichte Breite [mm]	Lichte Höhe [mm]	Wandstärke [mm]	Lichte Tiefe [mm]			
			500	600	800	1000
820	1000	70	■	■	—	—
	1100	70	□	□	—	—
	1200	70	■	■	—	—
	1300	70	□	□	—	—
	1400	70	□	□	—	—
	1500	70	■	■	—	—
	1600	70	□	□	—	—
	1700	70	□	□	—	—
	1800	70	■	■	—	—
	1900	70	□	□	—	—
	2000	70	■	■	—	—
	2100	70	□	□	—	—
	2200	70	□	□	—	—
	2300	70	□	□	—	—
	2400	70	□	□	—	—
	2500	70	□ nur ohne Boden	□ nur ohne Boden	—	—
2600	70	□	□	—	—	
1020	1000	70	■	■	■	■
	1100	70	□	□	□	□
	1200	70	■	■	■	■
	1300	70	□	□	□	□
	1400	70	□	□	□	□
	1500	70	■	■	■	■
	1600	70	■	■	□	□
	1700	70	□	□	□	□
	1800	70	■	■	■	■
	1900	70	□	□	□	□
	2000	70	■	■	■	■
	2100	70	□	□	□	□
	2200	70	□	■	■	■
	2300	70	□	□	□	□
	2400	70	□	□	□	□
	2500	70	□ nur ohne Boden	□ nur ohne Boden	□ nur ohne Boden	□ nur ohne Boden
2600	70	□	□	□	□	
1270	1000	70	■	■	■	■
	1100	70	□	□	□	□
	1200	70	■	■	■	■
	1300	70	□	□	□	□
	1400	70	□	□	□	□
	1500	70	■	■	■	■
	1600	70	□	□	□	□
	1700	70	□	□	□	□
	1800	70	■	■	■	■
	1900	70	□	□	□	□
	2000	70	■	■	■	■
	2100	70	□	□	□	□
	2200	70	□	■	■	■
	2300	70	□	□	□	□
	2400	70	□	□	□	□
	2500	70	□ nur ohne Boden	□ nur ohne Boden	□ nur ohne Boden	□ nur ohne Boden
2600	70	□	□	□	□	

Hinweis

In den Baubreiten 1270, 1520, 1800 und 2050 mm sind monolithische Betonlichtschächte mit und ohne Boden in Sonderhöhen bis zu 3000 mm möglich. Die Wandstärke beträgt dann allerdings 100 mm.

Abmessungen

Lichte Breite [mm]	Lichte Höhe [mm]	Wandstärke [mm]	Lichte Tiefe [mm]			
			500	600	800	1000
1520	1000	80	■	■	■	■
	1100	80	□	□	□	□
	1200	80	■	■	■	■
	1300	80	□	□	□	□
	1400	80	□	□	□	□
	1500	80	■	■	■	■
	1600	80	■	■	□	□
	1700	80	□	□	□	□
	1800	80	■	■	■	■
	1900	80	□	□	□	□
	2000	80	■	■	■	■
	2100	80	□	□	□	□
	2200	80	□	■	■	■
	2300	80	□	□	□	□
	2400	80	□	□	□	□
	2500	80	□ nur ohne Boden	□ nur ohne Boden	□ nur ohne Boden	□ nur ohne Boden
2600	80	□	□	□	□	
1800 2050	1000	100	■	■	■	■
	1100	100	□	□	□	□
	1200	100	■	■	■	■
	1300	100	□	□	□	□
	1400	100	□	□	□	□
	1500	100	■	■	■	■
	1600	100	□	□	□	□
	1700	100	□	□	□	□
	1800	100	■	■	■	■
	1900	100	□	□	□	□
	2000	100	■	■	■	■
	2100	100	□	□	□	□
	2200	100	□	■	■	■
	2300	100	□	□	□	□
	2400	100	□	□	□	□
	2500	100	□	□	□	□
2600	100	□	□	□	□	
2520	1000	100	■	■	■	■
	1100	100	□	□	□	□
	1200	100	■	■	■	■
	1300	100	□	□	□	□
	1400	100	□	□	□	□
	1500	100	■	■	■	■
	1600	100	□	□	□	□
	1700	100	□	□	□	□
	1800	100	■	■	■	■
	1900	100	□	□	□	□
	2000	100	■	■	■	■
	2100	100	□	□	□	□
	2200	100	□	■	■	■
	2300	100	—	—	—	—
	2400	100	—	—	—	—
	2500	100	—	—	—	—
2600	100	—	—	—	—	

ACO Betonlichtschächte ohne Boden – für den vertieften Einbau bis 6 m

Anwendung: vertiefter Einbau, begehbar, befahrbar bis 9 kN Radlast, in Kombination mit LKW-Schacht, LKW befahrbar SLW 30 (50 kN Radlast)

- Standardartikel oder Lagerartikel
- auftragsbezogene Herstellung möglich

Abmessungen						
Lichte Breite [mm]	Lichte Höhe [mm]	Wandstärke [mm]	Lichte Tiefe [mm]			
			500	600	800	1000
1270 1520 1800 2050	1000	100	□	□	□	□
	1100	100	□	□	□	□
	1200	100	□	□	□	□
	1300	100	□	□	□	□
	1400	100	□	□	□	□
	1500	100	□	□	□	□
	1600	100	□	□	□	□
	1700	100	□	□	□	□
	1800	100	□	□	□	□
	1900	100	□	□	□	□
	2000	100	■	■	■	□
	2100	100	□	□	□	□
	2200	100	□	□	□	□
	2300	100	□	□	□	□
	2400	100	□	□	□	□
	2500	100	□	□	□	□
	2600	100	□	□	□	□
	2700	100	□	□	□	□
	2800	100	□	□	□	□
	2900	100	□	□	□	□
3000	100	■	■	■	□	

ACO Betonlichtschächte mit Boden – für den vertieften Einbau bis 6 m

Anwendung: vertiefter Einbau, begehbar, befahrbar bis 9 kN Radlast, in Kombination mit LKW-Schacht, LKW befahrbar SLW 30 (50 kN Radlast)

- Standardartikel oder Lagerartikel
- auftragsbezogene Herstellung möglich

Abmessungen						
Lichte Breite [mm]	Lichte Höhe [mm]	Wandstärke [mm]	Lichte Tiefe [mm]			
			500	600	800	1000
1270 1520 1800 2050	1000	100	□	□	□	□
	1100	100	□	□	□	□
	1200	100	□	□	□	□
	1300	100	□	□	□	□
	1400	100	□	□	□	□
	1500	100	□	□	□	□
	1600	100	□	□	□	□
	1700	100	□	□	□	□
	1800	100	□	□	□	□
	1900	100	□	□	□	□
	2000	100	□	□	□	□
	2100	100	□	□	□	□
	2200	100	□	□	□	□
	2300	100	□	□	□	□
	2400	100	□	□	□	□
	2500	100	□	□	□	□
	2600	100	□	□	□	□
	2700	100	□	□	□	□
	2800	100	□	□	□	□
	2900	100	□	□	□	□
3000	100	■	■	■	□	

ACO Betonlichtschächte ohne und mit Boden – LKW-befahrbar SLW 30 (5 t Radlast)

Anwendung: LKW befahrbar bis 50 kN Radlast (SLW 30)

- Standardartikel oder Lagerartikel
- auftragsbezogene Herstellung möglich

Abmessungen

Lichte Breite [mm]	Lichte Höhe [mm]	Wandstärke [mm]	Lichte Tiefe [mm]			
			500	600	800	1000
1270 1520 1800 2050	1000	100	□	□	□	□
	1100	100	□	□	□	□
	1200	100	□	□	□	□
	1300	100	□	□	□	□
	1400	100	□	□	□	□
	1500	100	■	■	■	□
	1600	100	□	□	□	□
	1700	100	□	□	□	□
	1800	100	■	■	■	□
	1900	100	□	□	□	□
	2000	100	■	■	■	□
	2100	100	□	□	□	□
	2200	100	□	□	□	□
	2300	100	□	□	□	□
	2400	100	□	□	□	□
	2500	100	□	□	□	□
	2600	100	□	□	□	□
	2700	100	□	□	□	□
	2800	100	□	□	□	□
	2900	100	□	□	□	□
3000	100	□	□	□	□	

Sonderanfertigungen für planerische Freiheit

Betonlichtschächte können passend für Ihre Anforderungen angefertigt werden. Nehmen Sie gerne mit uns Kontakt auf.

- monolithische Betonlichtschächte in Bauhöhen 500 bis 3000 mm
- versetzte oder zusätzliche Befestigungswinkel
- Ausklinkungen im Seitenschenkel
- DWD-Betonlichtschächte mit Dämmung bis 300 mm
- Teildämmung
- Eck-Betonlichtschächte
- verkürzte Roste



8

Auf den individuellen Bedarf zugeschnitten

ACO bietet die Möglichkeit, Betonlichtschächte individuell nach Kundenwünschen zu fertigen. So können unter anderem Ausklinkungen, Wandverschrau-

bungen oder Dämmungen für die druckwasserdichte Montage individuell angepasst werden. Nehmen Sie gerne Kontakt auf.



Betonlichtschacht mit einseitiger Ausklinkung und versetzten Befestigungsbereichen



Betonlichtschacht mit beidseitiger Ausklinkung und versetzten Befestigungsbereichen



Betonlichtschacht mit innenliegender Wandverschraubung z. B. für Eckenbau



Betonlichtschacht mit zusätzlichem Befestigungsbereich zur Wandverschraubung oder zum Anschrauben einer Hinterfüllplatte



Betonlichtschacht mit geschlossenem Boden



Betonlichtschacht mit einer Sonderbauhöhe



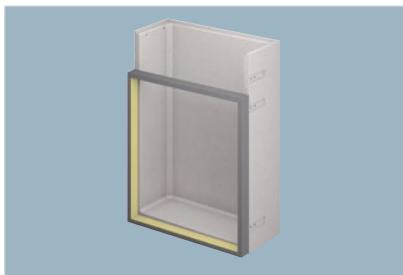
Betonlichtschacht in L-Form für Eckenbau (nicht DWD)



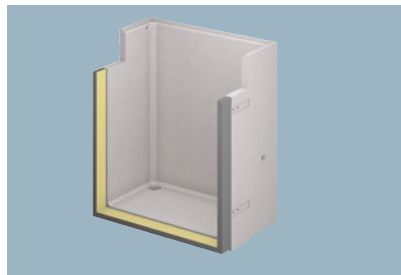
Hinterfüllplatten in Sonderhöhen zwischen 200 und 1000 mm



Betonlichtschacht in druckwasserdichter Ausführung in Sonderbauhöhe, mit werkseitig aufgebrachtener Dämmung und bei Bedarf mit zusätzlichem Befestigungsbereich



Betonlichtschacht in druckwasserdichter Ausführung mit umlaufend aufgebrachtener Dämmrahmen zum Aufstellen einer Hinterfüllplatte und zusätzlichem Befestigungsbereich zur Verschraubung der Hinterfüllplatte mit dem Schacht



Betonlichtschacht in druckwasserdichter Ausführung und mit Ausklinkung



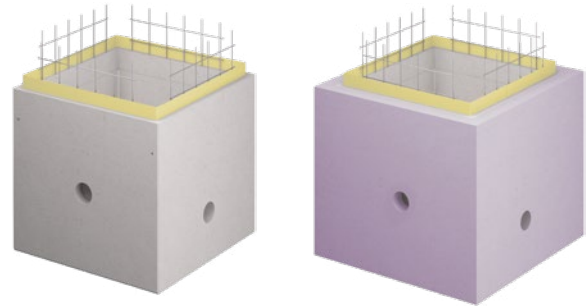
Betonlichtschacht in druckwasserdichter Ausführung mit umlaufend aufgebrachtener Dämmrahmen zum Aufstapeln eines weiteren Schachtes mit angeschraubter Hinterfüllplatte

ACO Betonpumpensümpfe

Ein Betonpumpensumpf ist ein Schacht aus Beton mit einer Abdeckung und ist meist am tiefsten Punkt der Hausentwässerung im Boden vom Keller eingelassen. Der Pumpensumpf ist eine Vorsichtsmaßnahme, um möglicherweise eindringendes Grund- oder Regenwasser, in manchen Fällen aber auch anfallendes Abwasser abzuleiten. Der Pumpensumpf dient zum Sammeln und Abpumpen von Wasser, beispielsweise bei hohem Grundwasser, schlechtem Wasserabfluss oder wenn der Kellerboden unterhalb des öffentlichen Kanalniveaus liegt.

Der ACO Betonpumpensumpf wird aus hochfestem WU-Beton in einem Guss hergestellt und besitzt 10 cm starke bewehrte Wände. Dazu hat er ein umlaufendes MPA-geprüftes mineralisches Dichtband. Die integrierten Armierungseisen eignen sich hervorragend zum Anschluss an die Bewehrung der Bodenplatte.

Eine fertige DN 110 Anschlussöffnung und drei weitere ausschlagbare Anschlussmöglichkeiten bieten größtmögliche Flexibilität auf der Baustelle. Dank vormontierter Kranschlaufen ist eine einfache schnelle Kranmontage möglich. Über vier verschiedene Abdeckungen lässt sich der Pumpensumpf oberseitig verschließen.



Lichte Länge [mm]	Abmessungen		Gewicht [kg]	Artikel-Nr.	Artikel-Nr.
	Lichte Breite [mm]	Lichte Höhe [mm]		ungedämmt	gedämmt
1020	1020	600	1200	3009276	3009279
		800	1300	3009277	3009300
		1000	1500	3009278	3009301

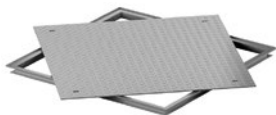
Produktabbildung	Material	Abmessungen		Einbauhöhe [mm]	Gewicht [kg]	VPE [Stk]	Artikel-Nr.
		Lichte Länge	Lichte Breite				
		[mm]	[mm]				

Maschenrost 30/30, begehbar



Stahl verzinkt	1020	1020	47	26,2	1	3009621
----------------	------	------	----	------	---	---------

Tränenblechabdeckplatte; Stärke: 5 mm, begehbar



Stahl verzinkt	1020	1020	48	65,4	1	3009620
----------------	------	------	----	------	---	---------

Tränenblechabdeckplatte tagwasser- und geruchsdicht; Stärke: 5 mm, Klasse: A 15



Stahl verzinkt	1000	1000	59,5	62,4	1	403914
----------------	------	------	------	------	---	--------

Befüllbare Abdeckung; tagwasser- und geruchsdicht; Wannentiefe: 110 mm, Klasse M 125

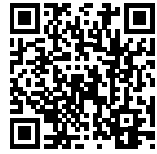


Stahl verzinkt	1000	1000	82,5	40,0	1	415881
----------------	------	------	------	------	---	--------

Lüftungs- und Entrauchungsschächte

Der ACO Lüftungs- und Entrauchungsschacht besteht aus Qualitätsbeton und kann in den verschiedensten Dimensionen hergestellt werden. Der meist auf der Tiefgaragendecke positionierte Schacht kann mit einem Lüftungsgitter ausgestattet werden und sorgt darüber für ausreichende Be- und Entlüftung der darunter befindlichen PKW-Stellplätze. Über die außenliegenden Befestigungsbereiche kann der Schacht mit Stahlwinkel mit der Tiefgaragendecke verschraubt werden.



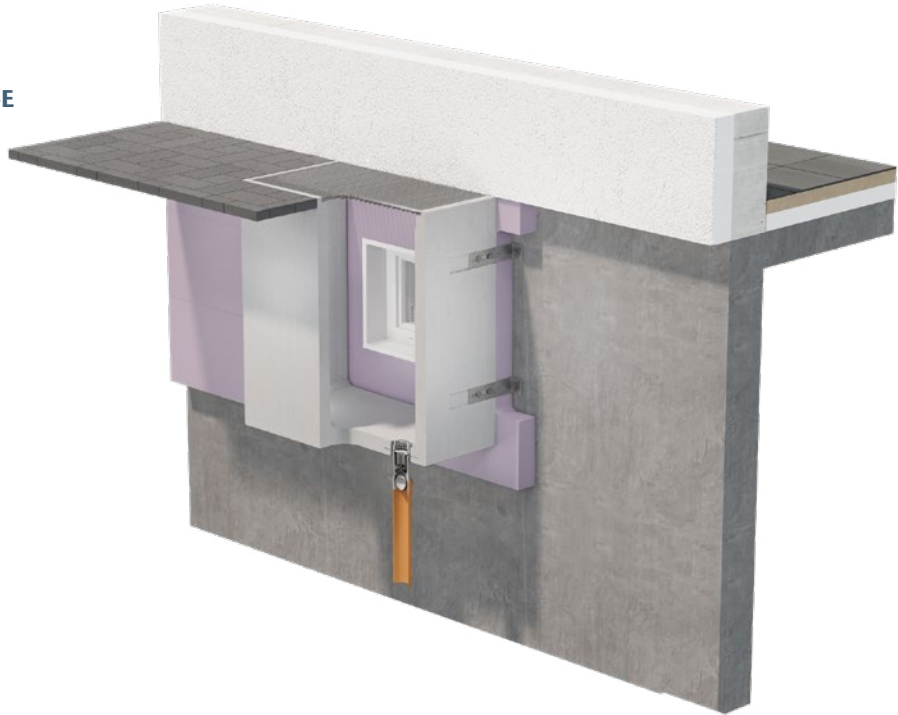


ACO Betonlichtschacht mit Boden auf Perimeterdämmung

- **Lastfall: Bodenfeuchte und nicht drückendes Wasser**
- **Wassereinwirkungsklasse W1-E nach DIN 18533-1**
- **Beanspruchungsklasse 2 nach DAfStb-Richtlinie (WU-Richtlinie)**

ACO Betonlichtschacht mit Boden, Befestigungswinkel für die Montage auf Dämmung, Maschenrost begehbar MW 30/10, Rückstauverschluss für den rückstausicheren Anschluss an den Kanal.

ACO Leibungskellerfenster mit 3-fach verglasten Drehkipplügel und Perimeterabdeckrahmen.

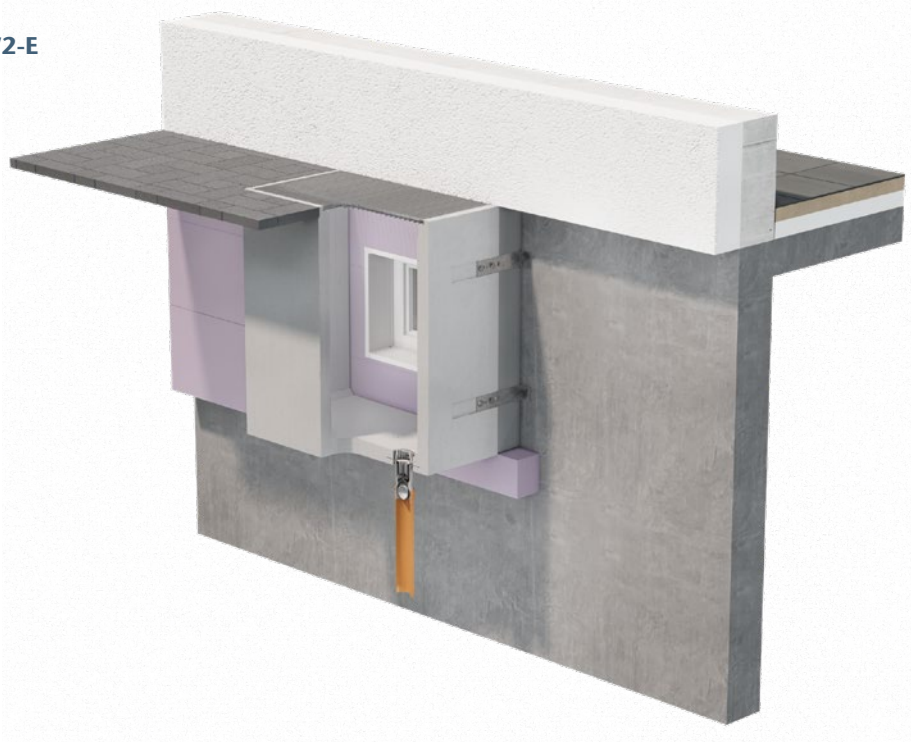


ACO Betonlichtschacht in druckwasserdichter Ausführung auf Perimeterdämmung

- **Lastfall: Ständig oder zeitweise drückendes Wasser**
- **Wassereinwirkungsklasse W2-E nach DIN 18533-1**
- **Beanspruchungsklasse 1 nach DAfStb-Richtlinie (WU-Richtlinie)**

ACO Betonlichtschacht mit Boden und werkseitig aufgebrachtener Dämmung als Abstandhalter, Befestigungswinkel für die Montage auf Dämmung, Maschenrost begehbar MW 30/10, Rückstauverschluss für den rückstausicheren Anschluss an den Kanal.

ACO Leibungskellerfenster mit 3-fach verglasten Drehkipplügel und Dämmungsanschlussprofil.



ACO Betonlichtschacht mit Boden und aufgestapelten Betonlichtschacht mit Hinterfüllplatte

- **Lastfall: Bodenfeuchte und nicht drückendes Wasser**
- **Wassereinwirkungsklasse W1-E nach DIN 18533-1**
- **Beanspruchungsklasse 2 nach DAfStb-Richtlinie (WU-Richtlinie)**

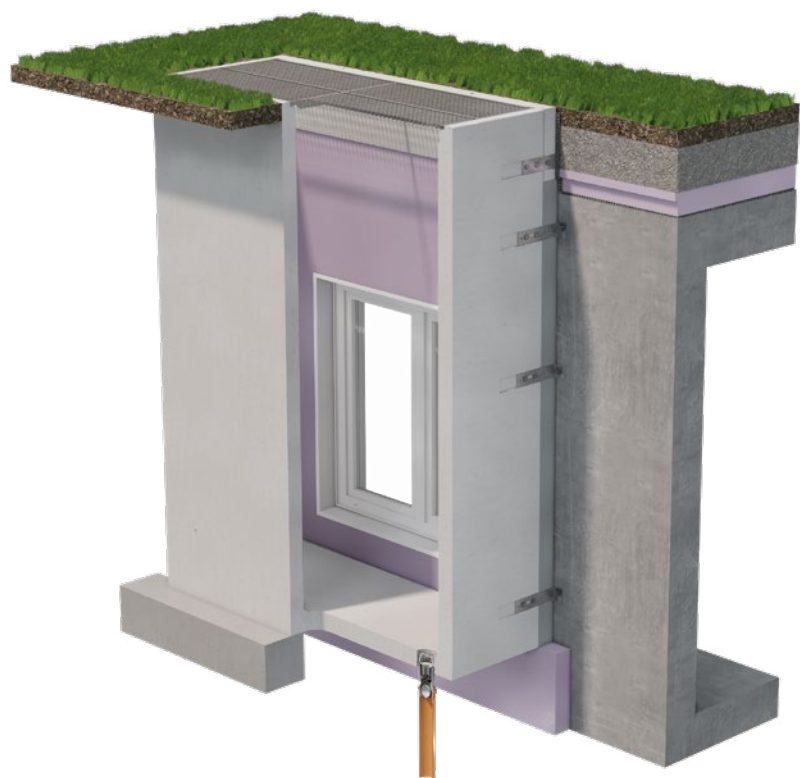
ACO Betonlichtschacht mit Boden, Befestigungswinkel für die Montage direkt an der Betonwand, aufgestapelter Betonlichtschacht ohne Boden mit angeschraubter Hinterfüllplatte für umlaufende Begrünung, Maschenrost begehrbar MW 30/10, Rückstauverschluss für den rückstausicheren Anschluss an den Kanal, bauseits erstelltes Streifenfundament für Lastabtrag.



ACO Betonlichtschacht in druckwasserdichter Ausführung mit Hinterfüllplatte auf Perimeterdämmung

- **Lastfall: Ständig oder zeitweise drückendes Wasser**
- **Wassereinwirkungsklasse W2-E nach DIN 18533-1**
- **Beanspruchungsklasse 1 nach DAfStb-Richtlinie (WU-Richtlinie)**

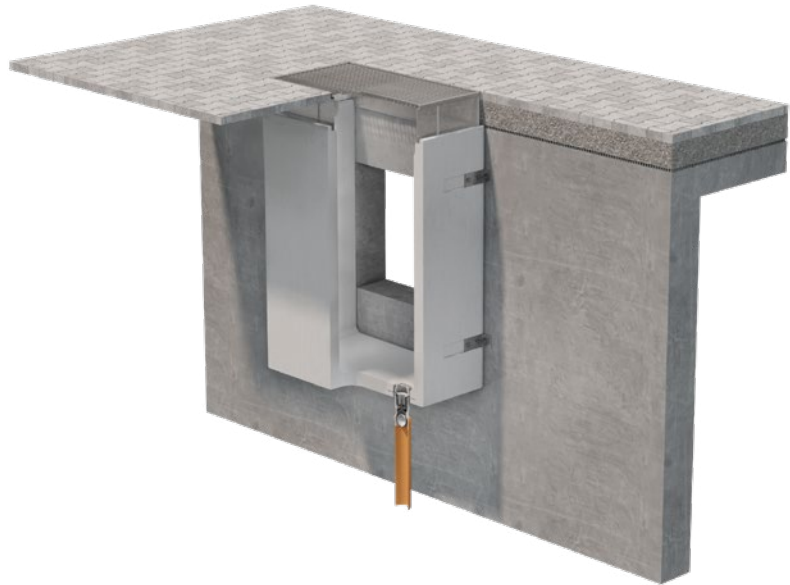
ACO Betonlichtschacht mit Boden und werkseitig aufgebrachter Dämmung als Abstandhalter, sowie mit zusätzlichem Paar Befestigungswinkel, Befestigungswinkel für die Montage auf Dämmung, angeschraubte Hinterfüllplatte für umlaufende Begrünung, Maschenrost begehrbar MW 30/10, Rückstauverschluss für den rückstausicheren Anschluss an den Kanal, bauseits erstelltes Streifenfundament für Lastabtrag. ACO Leibungskellerfenster mit 3-fach verglasten zweiflügeligen Drehkipplügel und Perimeterabdeckrahmen.



ACO Betonlichtschacht mit Boden und Stahlaufsatz mit Rückwand

- **Lastfall: Bodenfeuchte und nicht drückendes Wasser**
- **Wassereinwirkungsklasse W1-E nach DIN 18533-1**
- **Beanspruchungsklasse 2 nach DAfStb-Richtlinie (WU-Richtlinie)**

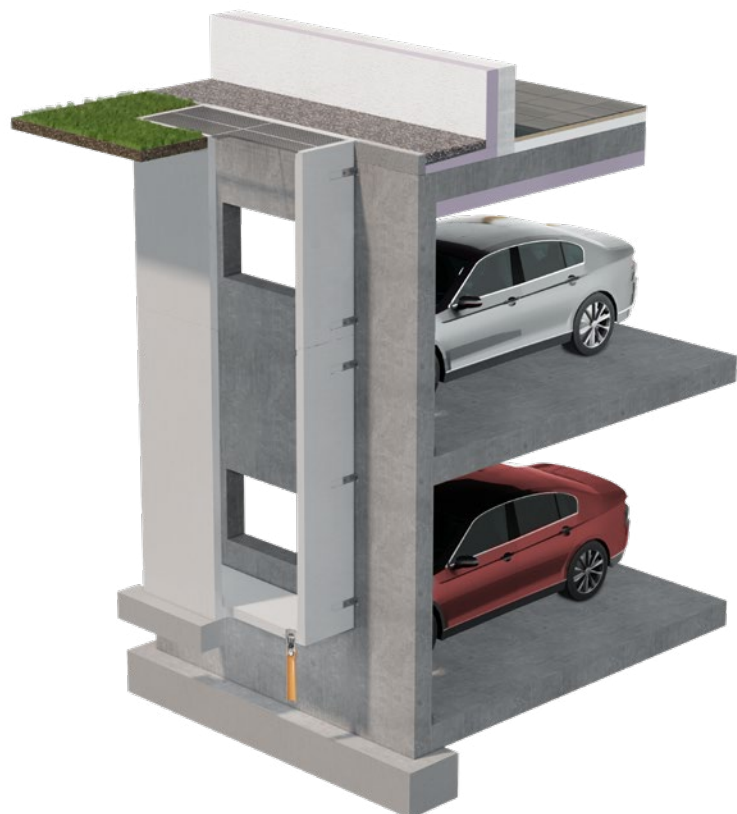
ACO Betonlichtschacht mit Boden, Befestigungswinkel für die Montage direkt an der Betonwand, Maschenrost begehr MW 30/10, Stahlaufsatz mit Rückwand für umlaufende Pflasterung, Rückstauverschluss für den rückstausicheren Anschluss an den Kanal.



ACO Betonlichtschacht mit Boden für den vertieften Einbau mit aufgestapeltem Betonschacht ohne Boden

- **Lastfall: Bodenfeuchte und nicht drückendes Wasser**
- **Wassereinwirkungsklasse W1-E nach DIN 18533-1**
- **Beanspruchungsklasse 2 nach DAfStb-Richtlinie (WU-Richtlinie)**

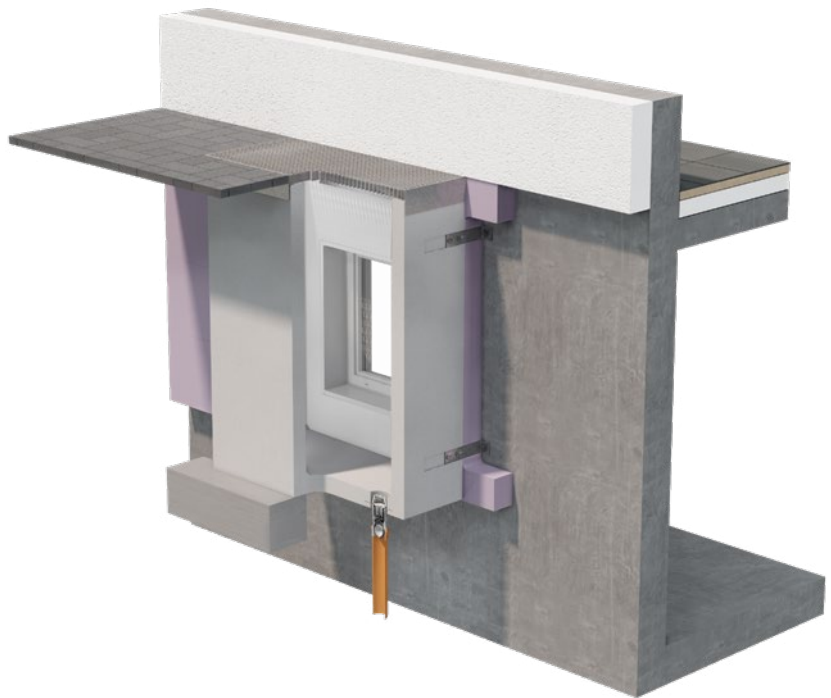
ACO Betonlichtschacht mit Boden für den vertieften Einbau, Befestigungswinkel für die Montage direkt an der Betonwand, aufgestapelter Betonlichtschacht ohne Boden mit angesetzter Hinterfüllplatte, Maschenrost begehr MW 30/10, Rückstauverschluss für den rückstausicheren Anschluss an den Kanal, bauseits erstelltes Streifenfundament für Lastabtrag.



ACO Betonlichtschacht mit Boden mit LKW-befahrbarem Rost auf Perimeterdämmung

- **Lastfall: Bodenfeuchte und nicht drückendes Wasser**
- **Wassereinwirkungsklasse W1-E nach DIN 18533-1**
- **Beanspruchungsklasse 2 nach DAfStb-Richtlinie (WU-Richtlinie)**

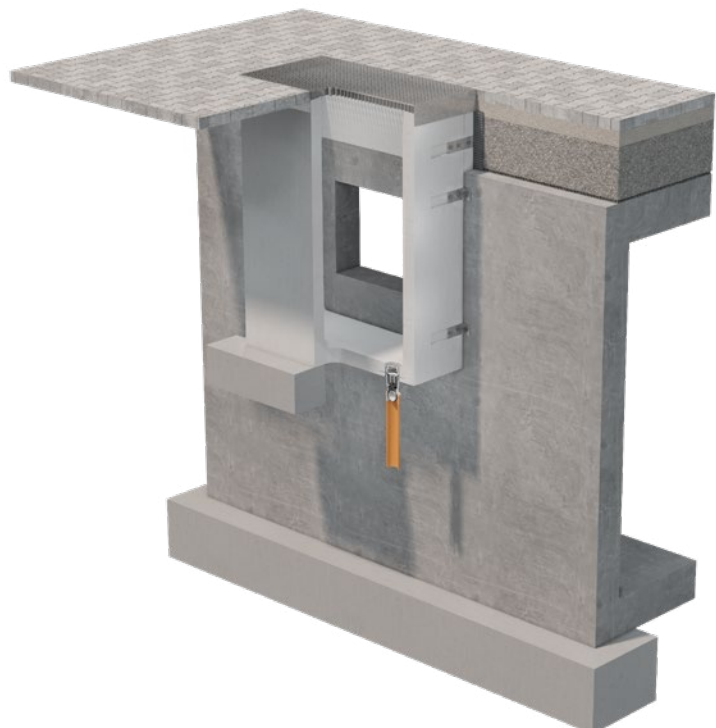
ACO Betonlichtschacht mit Boden in LKW-befahrbarer Ausführung, Befestigungswinkel für die Montage auf Dämmung, Winkelrahmen mit Maschenrost MW 30/30 für bis zu 5 Tonnen Radlast (SLW 30), Rückwand aus Kunststoff zur wandseitigen Auskleidung, Rückstauverschluss für den rückstausicheren Anschluss an den Kanal, bauseits erstelltes Streifenfundament für Lastabtrag. ACO Leibungskellerfenster mit 3-fach verglasten Drehkipplügel und Dämmungsanschlussprofil.



ACO Betonlichtschacht mit Boden, Hinterfüllplatte und LKW-befahrbarem Rost

- **Lastfall: Bodenfeuchte und nicht drückendes Wasser**
- **Wassereinwirkungsklasse W1-E nach DIN 18533-1**
- **Beanspruchungsklasse 2 nach DAfStb-Richtlinie (WU-Richtlinie)**

ACO Betonlichtschacht mit Boden in LKW-befahrbarer Ausführung mit zusätzlichen Befestigungswinkeln, Befestigungswinkel für die Montage direkt an der Betonwand, Hinterfüllplatte in verstärkter Ausführung zur umlaufenden Pflasterung, umlaufender Winkelrahmen mit Maschenrost MW 30/30 für bis zu 5 Tonnen Radlast (SLW 30), Rückstauverschluss für den rückstausicheren Anschluss an den Kanal, bauseits erstelltes Streifenfundament für Lastabtrag.



Professionelle Lösungen im GaLa- und Tiefbau, sowie für den Keller

Die Auswirkungen des Klimawandels und die anwachsende Bevölkerung in Ballungsgebieten erfordern immer leistungsfähigere Entwässerungssysteme. Mit Produkten und Systemlösungen für den gewerblichen und öffentlichen sowie den privaten Bereich unterstützt die ACO GmbH nachhaltige Städteplanung und moderne Architektur in den Bereichen Garten- und Landschaftsbau, Tiefbau sowie für Untergeschosse von Gebäuden.

Beratung und Hilfestellung vor Ort

Als Familienunternehmen ist uns die Nähe zu unseren Kunden besonders wichtig. Mit kompetenten Teams im Außen- und Innendienst unterstützen wir Planer und Architekten, Behörden, den Fachhandel sowie Verarbeiter bei allen Fragen zu den ACO Systemlösungen und übernehmen auch technische Ausarbeitungen. Umfassende Planungshilfen für alle Projektbeteiligten sowie zahlreichen Services in allen Planungsphasen runden unser Leistungsspektrum ab.



Hohe Produktionsstandards und kurze Wege

Die meisten Produkte der ACO GmbH werden in Deutschland gefertigt, an unseren Produktionsstandorten in Rendsburg (Schleswig-Holstein), Reith (Bayern), Aarbergen (Hessen) und Bürstadt (Hessen). So bieten wir unseren Kunden kurze Lieferzeiten und eine schnelle Verfügbarkeit der gewünschten Produkte.





Rendsburg



Bürstadt



Reith



Aarbergen

ask ACO



Unser Serviceangebot

Jedes Projekt ist anders, hat seine eigenen Anforderungen und Herausforderungen. Neben unseren Produkten bieten wir Ihnen unser Know-how und unseren Service, um gemeinsam maßgeschneiderte Lösungen zu entwickeln – von der Planung bis zur Betreuung nach der Fertigstellung. ACO ist Ihr erster Ansprechpartner in allen Projektphasen.



ACO. we care for water

Intelligente Entwässerungssysteme von ACO sorgen dafür, dass Regen- und Abwasser abgeleitet oder gespeichert wird. Mit innovativer Abscheide- und Filtertechnik verhindern wir die Verunreinigung des Wassers. Wir nehmen die Herausforderung an, Wasser wiederzuverwenden und damit einen ressourcenschonenden Kreislauf zu sichern.

ACO GmbH

Postfach 320
24755 Rendsburg
Am Ahlmannkai
24782 Büdelsdorf
Tel. 04331 354-700
kundencenter@aco.com
www.aco.de

Finden Sie Ihren persönlichen
Ansprechpartner:

www.aco.de/kontakt

