


- 
- Erfüllt die Forderung der DIN 18040
 - Abdichtung gemäß DIN 18531/18533

Rinnensystem für barrierefreie Schwellensysteme

ACO Profiline Free

PremiPlan® und PremiPlan® Plus der Firma Profine



ACO Profiline Free

Die Forderung nach planerischen Vorgaben bei barrierefreien Übergängen besteht sowohl seitens der DIN 18531/18533 sowie der Flachdachrichtlinie.

Bei der Umsetzung steht der Planer jedoch vor vielen Herausforderungen was die Schnittstellen zwischen den einzelnen Themen „Tür, Abdichtung und Entwässerung“ angeht. Hier hat ACO ein Projekt gestartet um eine sogenannte Nullschwelle zu entwickeln. Im Vordergrund stand,

wie bereits 2010 vom AlBau gefordert, die Konzeption von handwerklich einfach ausführbaren Details bzw. vorbereitete sichere Anschlüsse der Abdichtung.

Das hierfür speziell entwickelte und geprüfte Entwässerungssystem ACO Profiline Free gibt es als offenes Rinnensystem für genutzte Dächer, Balkone, Loggien und Laubengängen gemäß DIN 18531 und als geschlossenes System für den erdberührten Bereich gemäß DIN 18533.



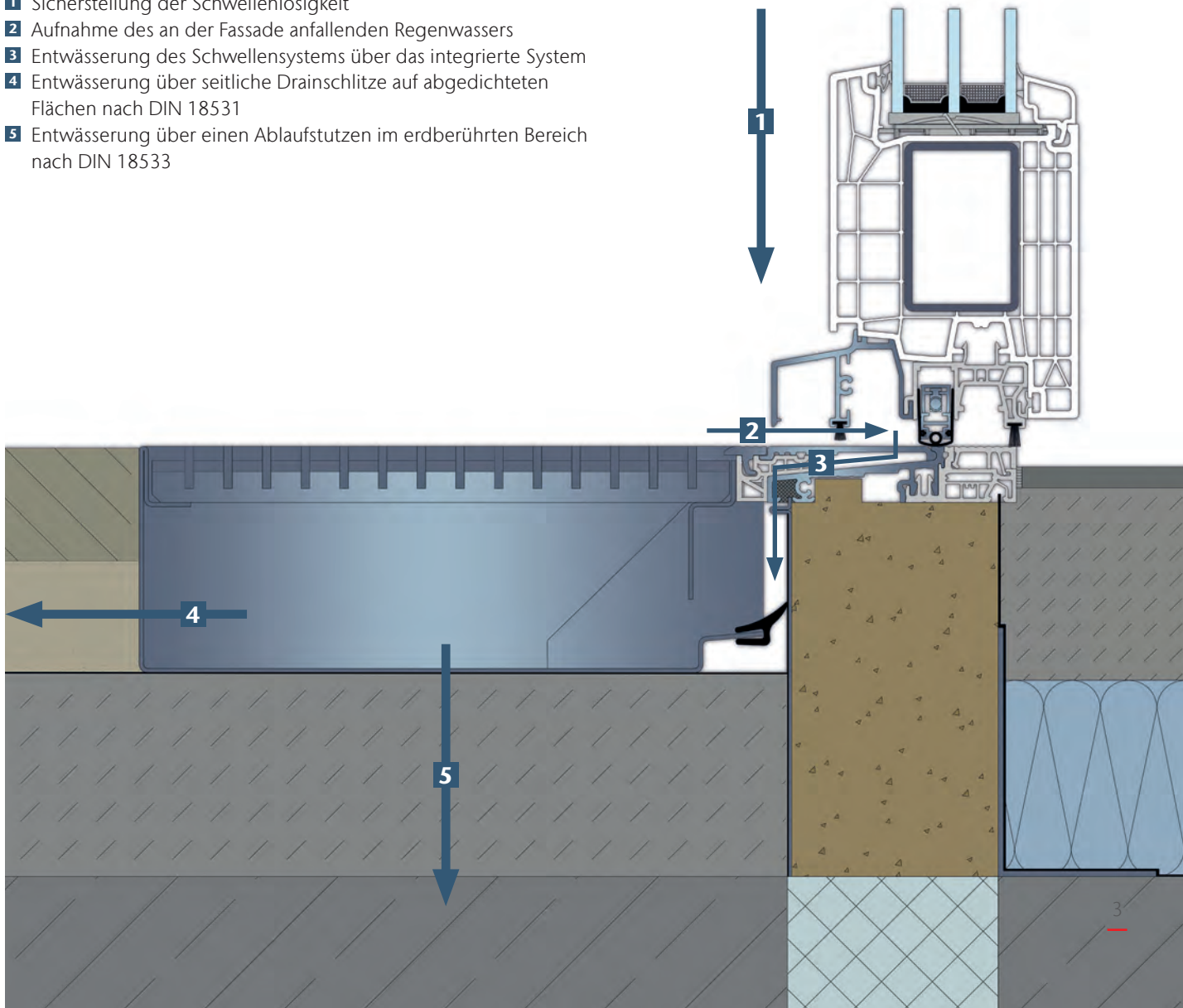
Barrierefreier Übergang für Außentüren, Balkone und Terrassen

PremiPlan[®] – Das Premiumsystem für maximale Barrierefreiheit bei ebenerdigen Einbau auf null Millimeter. Barrierefreiheit und der mit hohem Begehkomfort verbundene Übergang von Innen- und Außenbereichen ist eines der aktuellen Themenschwerpunkte im Bereich des komfortablen und altersgerechten Wohnungsbaus. Hierzu haben die Premiumhersteller profine Group und ACO GmbH das Schwellensystem PremiPlan[®] und die ACO Profiline Free entwickelt. Es erfüllt die Ansprüche nach DIN 18040 - Teil 1+2. Das System wurde unter höchsten Anforderungen geprüft.

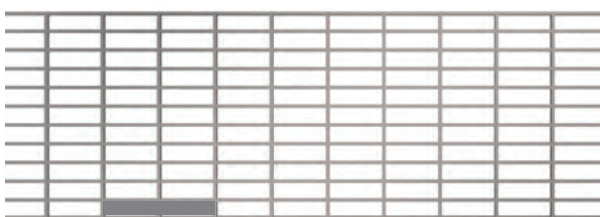


Funktion der ACO Profiline Free

- 1 Sicherstellung der Schwellenlosigkeit
- 2 Aufnahme des an der Fassade anfallenden Regenwassers
- 3 Entwässerung des Schwellensystems über das integrierte System
- 4 Entwässerung über seitliche Drainschlitze auf abgedichteten Flächen nach DIN 18531
- 5 Entwässerung über einen Ablaufstutzen im erdberührten Bereich nach DIN 18533



Rostabdeckungen



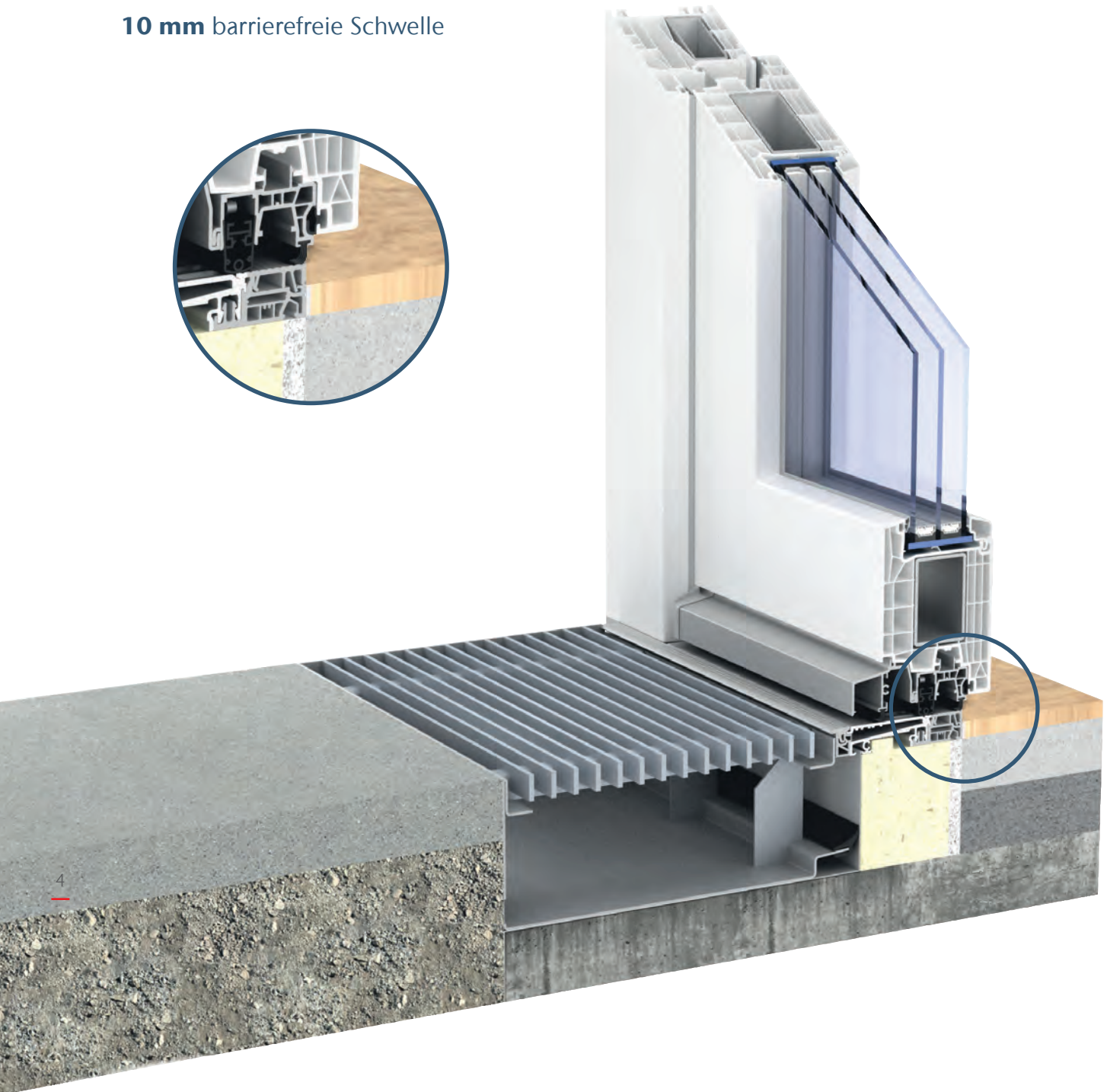
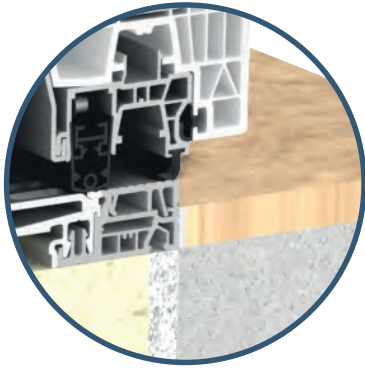
Maschenrost 30/10 in Baubreite 150 mm und 200 mm,
Stahl verzinkt und Edelstahl



Längsstabrost 3x15 mm in Baubreite 150 mm und 200 mm,
Stahl verzinkt und Edelstahl

PremiPlan®

10 mm barrierefreie Schwelle

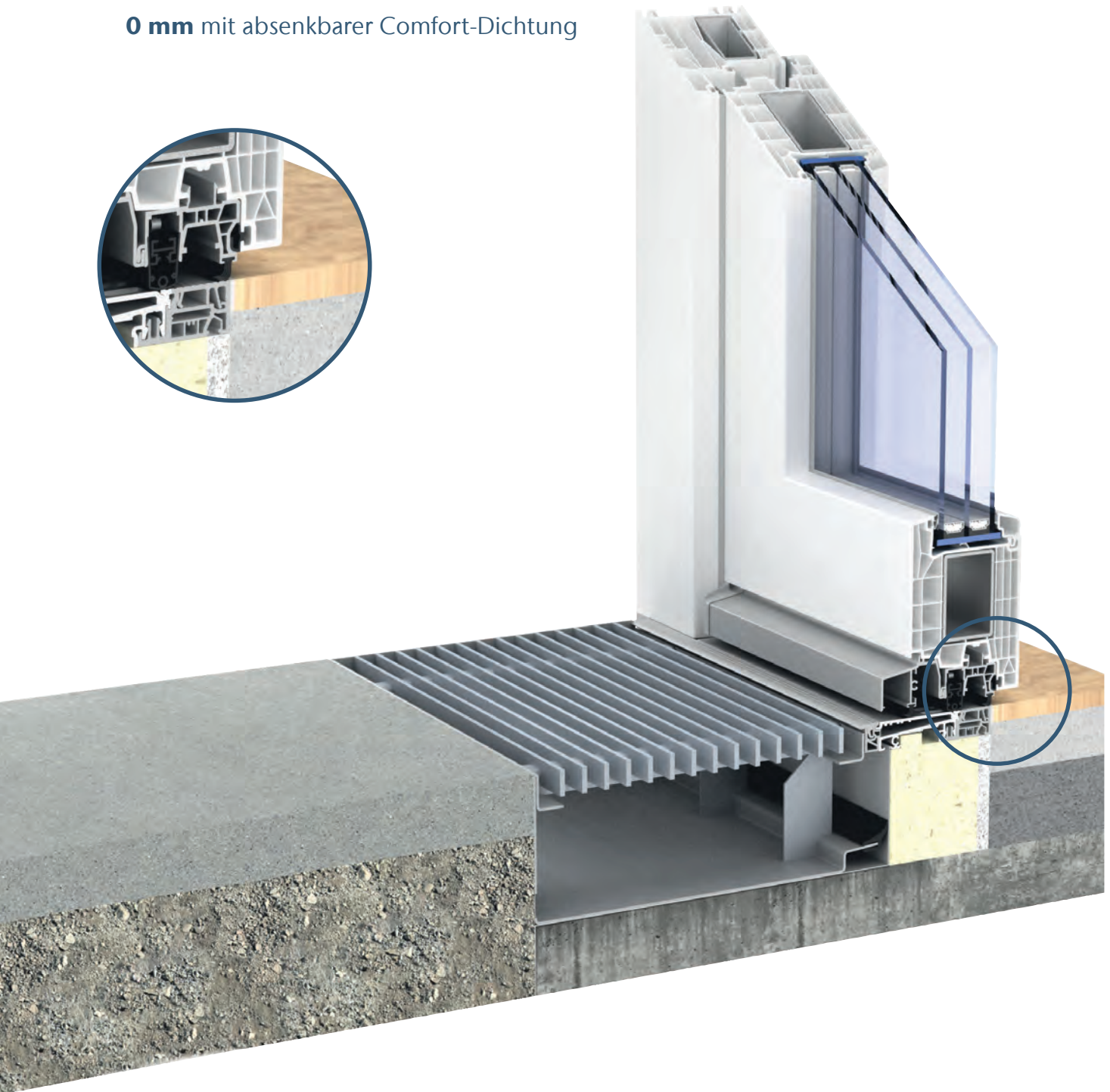


Durch eine clevere Adaption und unter Verwendung der bereits bewährten 20 mm Schwelle, verwandeln sich alle unsere Haustür- und Terrassensysteme in den Bautiefen 76 und 88 zu barrierefreien Schwellenlösungen. Bei den Flügelprofilen werden die inneren Flügelüberschläge beschnitten und mit einer speziellen Anschlagdichtungsleiste versehen.

Barrierefreie, also schwellenlose Übergänge vom Wohnraum zur Terrasse oder Balkon gehören heute zum Standard eines gehobenen Wohnungsbaus. Es muss dabei jedoch sichergestellt sein, dass kein Regenwasser von außen in das Gebäude eindringen kann. PremiPlan® und PrimiPlan® Plus kann im Bereich von Flachdächern oder im erdnahen und erdberührenden Bereich eingebaut werden.

PremiPlan[®] Plus

0 mm mit absenkbarer Comfort-Dichtung



Das Premium Schwellensystem für maximale Barrierefreiheit mit hohem Begehkomfort durch ebenerdigen Einbau auf null Millimeter. Eine parallel absenkbare Bodendichtung ist dabei zentraler Bestandteil eines mehrstufigen und durchgängigen Dichtungskonzepts, das mittels speziell entwickelter Formteile maximale Werte erreicht. Der modulare Aufbau des Systems erlaubt eine effiziente Fertigung und Montage.

Beide Schwellensysteme sind in den Fenster- und Haustürsystemen 88 MD und 76 Anschlag- und Mitteldichtung, bei 1-flügeligen, nach innen öffnenden Elementen, einsetzbar. 2-flügelige und nach außen öffnende Elemente befinden sich zur Zeit in Vorprüfung.

ACO Profiline Free – Ausführung Dach

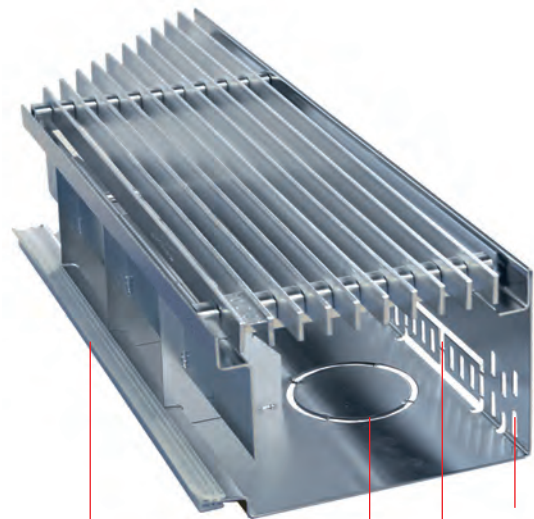
DIN 18531

Aus feuerverzinktem Stahl oder Edelstahl für den Bereich barrierefreier Türschwellen gemäß der DIN 18531 für einliegende Roste. Ausgelegt für Terrassen- und Balkontüren für das Türschwellsystem PremiPlan®.

Schwellenanschluss mit parallel verlaufender flexibler Dichtung für eine rückstaufreie Anbindung an das Schwellsystem. Offener Rinnenkörper mit 4 mm Drainschlitz, Stichkanalanschluss und DN 100 Anschlussmöglichkeit im Boden für Balkone und genutzten Dächern.

- Material: feuerverzinkter Stahl oder Edelstahl V2A (1.301)
- Baubreite: 15,5 cm und 20 cm
- Bauhöhe: 10 cm
- Baulänge: 60 cm und 120 cm

Wasserspiegelgefälle, begehbar sowie rollstuhlfahrbar



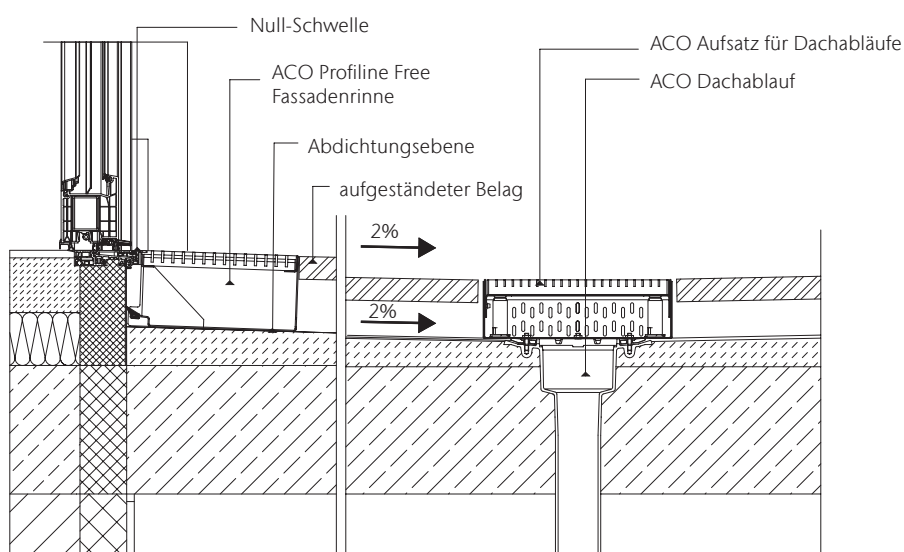
Anbindung und Entwässerung des Schwellsystems

Seitliche 4 mm Drainschlitz

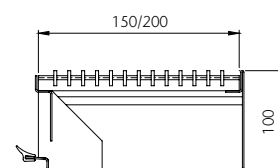
Anschluss Einsteckstutzen DN 60/100

Stichkanalanschluss

6



Rinnenkörper geschlitzt
Höhe H: 100 mm
Breite B: 150/200 mm



ACO Profiline Free – Ausführung erdberührt

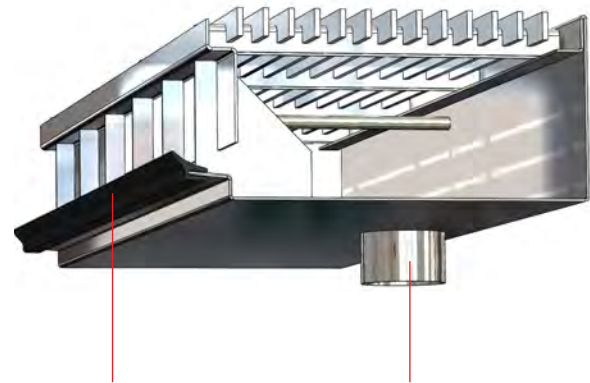
DIN 18533

Aus feuerverzinktem Stahl oder Edelstahl für den Bereich barrierefreier Türschwellen gemäß der DIN 18533 für einliegende Roste. Ausgelegt für Haus- und Nebeneingangstüren für das Türschwellsystem PremiPlan®.

Schwellenanschluss mit parallel verlaufender flexibler Dichtung für eine rückstaufreie Anbindung an das Schwellsystem. Geschlossener Rinnenkörper DN 50 Anschlussmöglichkeit im Boden für Hauseingangsbereiche.

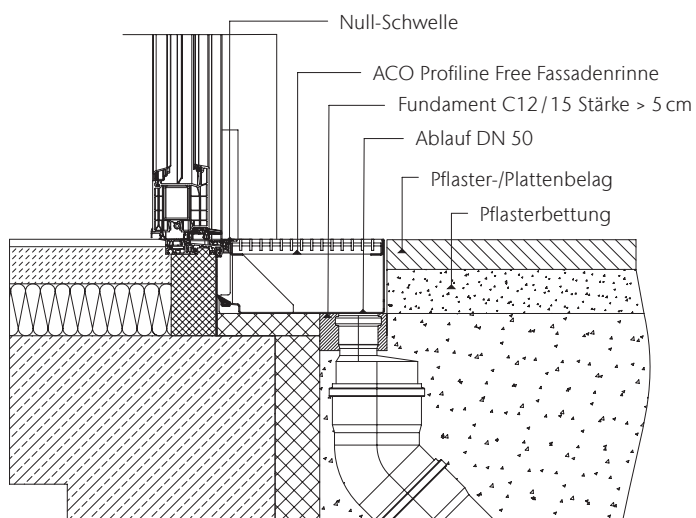
- Material: feuerverzinkter Stahl oder Edelstahl V2A (1.301)
- Baubreite: 15,5 cm und 20 cm
- Bauhöhe: 10 cm
- Baulänge: 60 cm und 120 cm

Wasserspiegelgefälle, begehbar sowie rollstuhlbefahrbar

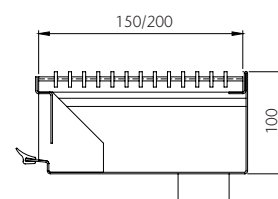


Anbindung und Entwässerung des Schwellsystems

Anschluss DN 50



Rinnenkörper mit Stützen
DN 50
Höhe H: 100 mm
Breite B: 150 / 200 mm



ACO. we care for water

Intelligente Entwässerungssysteme von ACO sorgen dafür, dass Regen- und Abwasser abgeleitet oder gespeichert wird. Mit innovativer Abscheide- und Filtertechnik verhindern wir die Verunreinigung des Wassers. Wir nehmen die Herausforderung an, Wasser wiederzuverwenden und damit einen ressourcenschonenden Kreislauf zu sichern.

ACO GmbH

Postfach 320
24755 Rendsburg
Am Ahlmannkai
24782 Büdelsdorf
Tel. 04331 354-700
kundencenter@aco.com
www.aco.de

Finden Sie Ihren persönlichen
Ansprechpartner:

www.aco.de/kontakt

