



3

Regulatoren und Drosselsysteme

HOLD:
Abhalten und
Rückhalten



Regulatoren und Drosselsysteme

Regulatoren		88	
<hr/>			
Produktinformation Drosselsysteme		90	
<hr/>			
Drosselsysteme	Drosselschächte	Lochblendendrossel PE	92
		Konstantdrossel PE	96
		Aktivdrossel	91
		Wirbeldrossel Q-Brake	102
<hr/>			



Regulatoren

Regulator-Auslaufregler werden in Rückhaltebecken eingebaut. Sie haben die Aufgabe, konstant einen festgelegten Abwasserfluss aus dem Becken abzuleiten.

Die Abweichung vom Nenndurchfluss beträgt max. $\pm 10\%$ im Bereich der Wasserspiegelhöhe von 0,6 m bis h_{\max} .

Ist die dem Rückhaltebecken zufließende Abwassermenge pro Zeiteinheit (l/s) vorübergehend größer als die vom Auslaufregler abgeführte, so erfolgt eine Zwischenspeicherung im Rückhaltebecken.

Die Speichermenge wird dann abgebaut, wenn der Zulauf zum Rückhaltebecken geringer ist als die Abnahme durch den Regulator-Auslaufregler.

Die Konstruktion der Auslaufregler ist so ausgeführt, dass immer das Wasser im Rückhaltebecken oberflächennah abgenommen wird. Dadurch ist der kontinuierliche Abzug aufschwimmender Ölteile sichergestellt.

Regulator-Auslaufregler müssen in dem für den jeweiligen Typ angegebenen Bereich auf einen festen, bei der Bemessung des Rückhaltebeckens errechneten Wert eingestellt werden. Dieser ergibt sich aus der Bemessung infolge der Daten der DIN 1999 Teil 2 bzw. Teil 4 und sollte zahlenmäßig etwa der Hälfte der Nenngröße des einzubauenden Abscheiders betragen; d.h. der Abscheider wird nur mit dem halben Durchfluss, bezogen auf die

Nenngröße, belastet. Da das von der Oberfläche des Rückhaltebeckens abgezogene Abwasser in der Regel ölverschmutzt ist, hat sich diese Bemessung bewährt.

Auslaufregler übernehmen und transportieren keinen Sinkschlamm, da sie das Wasser von der Oberfläche abziehen. Die Sinkstoffabscheidung erfolgt bei Rückhaltebecken schon im Schlammsammelraum, der konstruktiv im Einlaufbereich des Rückhaltebeckens anzuordnen ist.

Bei Verwendung des ACO Regulatorbeckens vom Typ PR-18 ist somit ein erforderlicher Schlammfang vor oder hinter diesem Regulatorbecken anzuordnen. Alternativ kann der Auslaufregler auch auf halber Beckenhöhe eingebaut werden. Der unterhalb des Regulators befindliche Raum dient dann als Schlammsammelraum. Dadurch verringert sich jedoch die Zwischenspeicherkapazität des Systems.

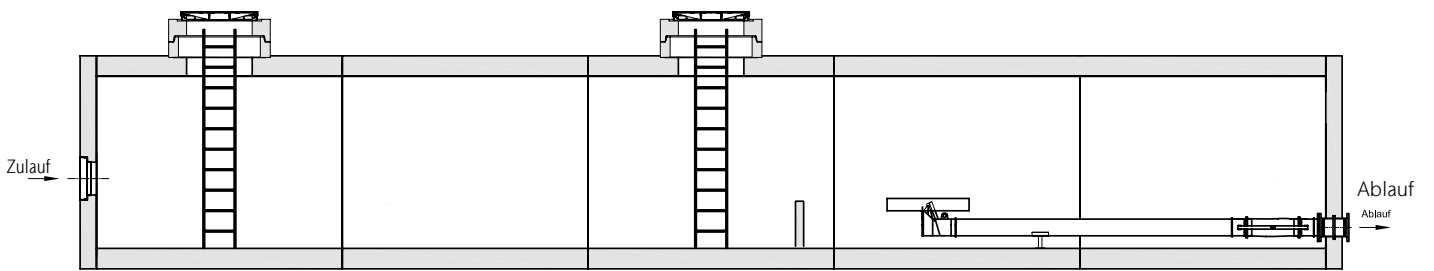
Belastungsklassen ¹⁾
■ Schachtabdeckung Kl. D 400
Größen
variabel nach Regenwassermenge
Material
Stahlbeton
Anwendungsbereiche
■ Schutz der öffentlichen Kanalnetze vor Überlastung durch große Regenflächen

ACO Serviceleistung

Regulatoren werden individuell projektiert. Kontaktieren Sie uns.
E-Mail: kundencenter@aco.com
www.aco.de/kontakt

¹⁾ Weitere Informationen zu Belastungsklassen auf Seite 122.

Systemdarstellung



Regenrückhaltebecken mit Auslaufregler ACO Regulator



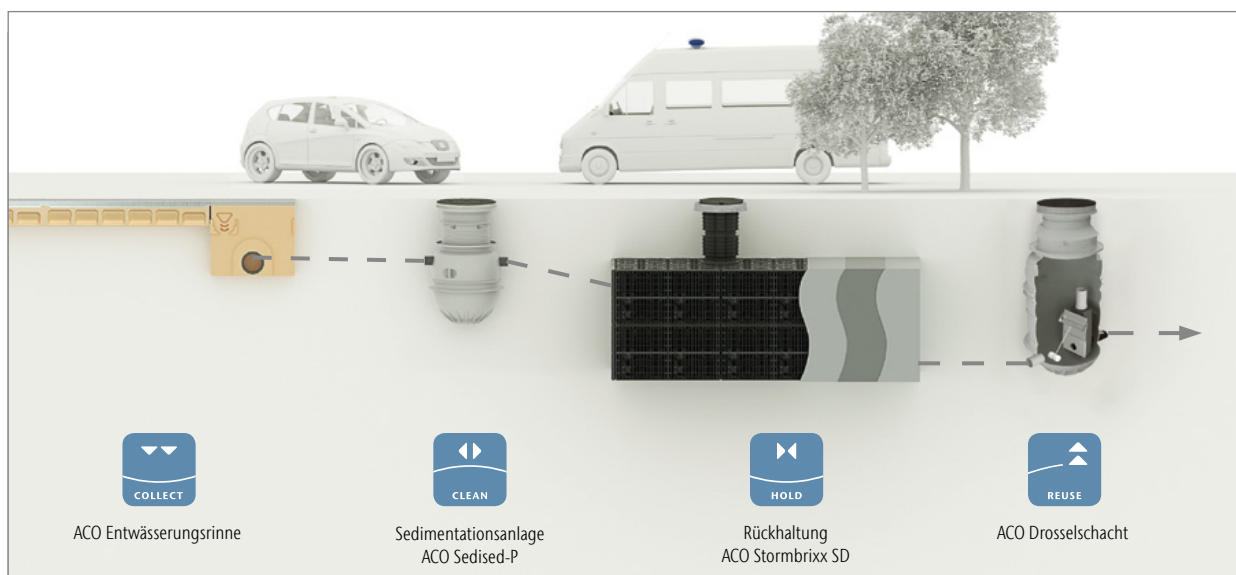
Wie wird Oberflächenwasser kontrolliert abgeleitet?

Mit Kontroll- und Drosselsystemen von ACO

Zur Regulierung des Niederschlagswassers aus Regenrückhaltebecken oder unterirdischen Speichern werden im Bauwerk nachgeschaltet Drosselorgane eingesetzt. Je nach Anforderung, Höhenverhältnissen oder Literleistungen lassen sich unterschiedliche Kontrollsysteme einsetzen. Mithilfe dieser Bauteile kann die abfließende Niederschlagswassermenge auf die Einleitebedingungen abgestimmt werden.

Belastungsklassen ¹⁾
■ Schachtabdeckung Kl. D 400
Größen
variabel nach Abflussmenge
Material
Polyethylen (PE) Stahlbeton
Anwendungsbereiche
■ Schutz der öffentlichen Kanalnetze vor Überlastung durch große Regenfälle

Anwendungsbeispiel



ACO Systemkette für eine Regenwasserrückhaltung mit Drosselsystem

¹⁾ Weitere Informationen zu Belastungsklassen auf Seite 122.

Lochblendendrossel

im PE-Schacht

- Zuverlässige und stabile Systeme
- Durchflussmenge hängt stark von der Füllhöhe ab, kann jedoch im Nachhinein bei geänderten Anforderungen angepasst werden
- Lochblendengröße wird objektspezifisch erstellt
- Mögliche Durchflussmenge beträgt 0 – 52 l/s, je nach Rohrdurchmesser (Ausführung PE-Schacht)
- Bei Ausführung im PE-Schacht sind verschiedene Schachthöhen verfügbar
- Ausführungen im Stormbrixx HD Schachtunterteil ermöglichen den Einbau des Drosselsystems direkt in der Blockrigole
- Ausfertigungen mit und ohne Überlauf sind erhältlich
- Angebot und Anforderungen werden nach Stand der Planung berücksichtigt
- Bei der Auftragserteilung werden die endgültigen Anforderungen berücksichtigt (max. Einstauhöhe, Nennweite, mit/ohne Überlauf etc.)

Lochblendendrossel im ACO Stormbrixx HD Schachtunterteil

Integrierte Lochblendendrossel DN 110 bis DN 200. Zugänglich durch den Inspektionsschacht mit austauschbarer Lochblende.



Lochblendendrossel mit Aufsatz Klasse D 400

Konstantdrossel

im PE-Schacht

- Unabhängig vom Füllstand reguliert der Schwimmarm die Durchflussöffnung, wodurch der Abflusswert immer konstant bleibt
- Dadurch sind Einsparungen des Regenrückhalteraaumes bis zu 20 % möglich
- Mögliche Durchflussmenge beträgt 0,1 – 30 l/s, je nach Rohrdurchmesser
- Verschiedene Schachthöhen verfügbar
- Ausfertigungen mit und ohne Überlauf sind erhältlich
- Angebot und Anforderungen werden nach Stand der Planung berücksichtigt
- Bei der Auftragserteilung werden die endgültigen Anforderungen berücksichtigt (max. Einstauhöhe, Nennweite, mit/ohne Überlauf etc.)



Konstantdrossel mit Aufsatz Klasse B 125

Aktivdrossel

Integrierte Lösung für ein smartes Regenwassermanagement

- Aktiv regelbare Drossel
- Elektrisch ansteuerbar, dadurch Einstellung fast jeden beliebigen Abflusswertes möglich
- Fallspezifisch kann die Drossel, z. B. für eine Regenwassernutzung, geschlossen bleiben, um sich erst bei angekündigtem Starkregen zu öffnen und Rückhaltevolumen zu schaffen
- Für jeden Anwendungsfall werden Aktivdrosseln individuell von der ACO Anwendungstechnik konfiguriert. www.aco.de/kontakt

Lochblendendrossel PE

ACO Produktvorteile

- Lochblenden-Drosselsystem im PE-Schacht
- Durchflussmenge 0 – 52 l/s
- Mit und ohne Notüberlauf

- Aus Kunststoff
- Verschiedene Schachthöhen, Lochblendengrößen und Anschlussrohrgrößen möglich
- Lochblendengröße objektspezifisch erstellt
- Individuelle Konfiguration bei Auftragserteilung (max. Einstauhöhe, Nennweite, mit/ohne Überlauf etc.)
- Technisch einfach
- Abbildung zeigt Lochblendendrossel mit Notüberlauf Art.-Nr. 314148



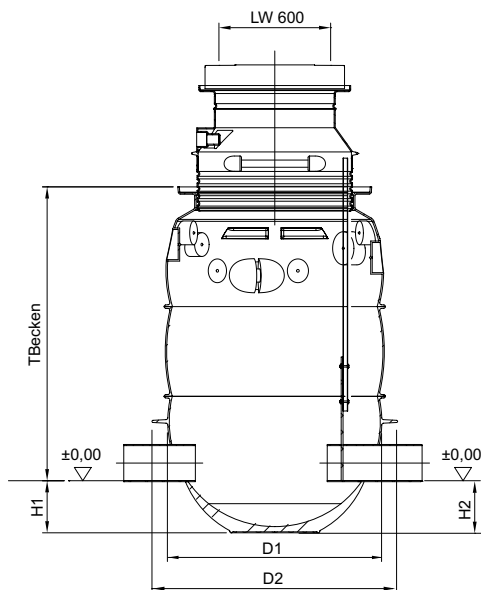
Q _{Dr}	Zulauf/ Ablauf DN/OD	Inhalt					Gewicht Becken	VPE	Artikel-Nr.	Preis/Stk.	RG
		H1	H2	D1	D2	T _{Becken}					
[l/s]	[mm]	[mm]	[mm]	[mm]	[mm]	[mm]	[kg]	[Stk]	[EUR]		
Ohne Notüberlauf											
1-3	110	280	280	1100	1321	1108	90	1	314177	2.065,00	DS
1-5	125	280	280	1100	1321	1108	90	1	314178	2.140,00	DS
1-9	160	280	280	1100	1321	1108	90	1	314179	2.215,00	DS
1-18	200	280	280	1100	1321	1108	90	1	314180	2.370,00	DS
1-35	250	280	280	1100	1321	1108	90	1	314181	2.445,00	DS
1-52	315	200	200	1100	1321	1188	90	1	314182	2.520,00	DS
1-3	110	280	280	1100	1321	1400	100	1	314142	2.055,00	DS
1-5	125	280	280	1100	1321	1400	100	1	314143	2.140,00	DS
1-9	160	280	280	1100	1321	1400	100	1	314144	2.255,00	DS
1-18	200	280	280	1100	1321	1400	100	1	314145	2.470,00	DS
1-35	250	280	280	1100	1321	1400	100	1	314146	2.500,00	DS
1-52	315	200	200	1100	1321	1480	100	1	314147	3.070,00	DS

Lieferzeit auf Anfrage.

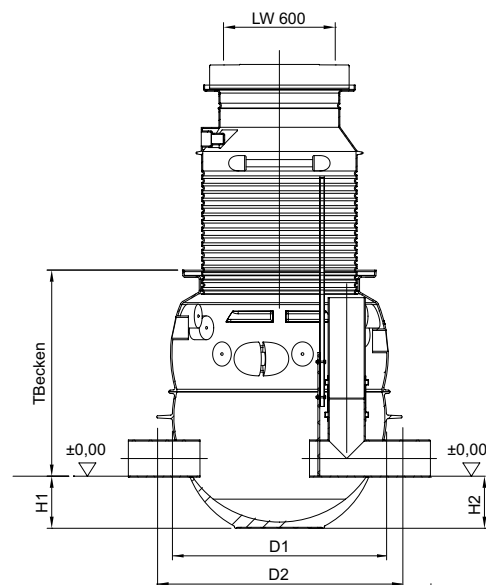
Für den Einsatz der Drossel wird zwingend ein Aufsatzstück
(Seite 100 f.) benötigt.

Q _{Dr}	Zulauf/ Ablauf DN/OD	Inhalt					Gewicht Becken	VPE	Artikel-Nr.	Preis/Stk.	RG
		H1	H2	D1	D2	T _{Becken}					
[l/s]	[mm]	[mm]	[mm]	[mm]	[mm]	[mm]	[kg]	[Stk]	[EUR]		
Mit Notüberlauf											
1-3	110	280	280	1100	1321	1108	90	1	314183	2.140,00	DS
1-5	125	280	280	1100	1321	1108	90	1	314184	2.275,00	DS
1-9	160	280	280	1100	1321	1108	90	1	314185	2.430,00	DS
1-18	200	280	280	1100	1321	1108	90	1	314186	2.750,00	DS
1-35	250	280	280	1100	1321	1108	90	1	314187	3.405,00	DS
1-52	315	200	200	1100	1321	1188	90	1	314188	3.740,00	DS
1-3	110	280	280	1100	1321	2067	110	1	314148	2.580,00	DS
1-5	125	280	280	1100	1321	2067	110	1	314149	2.740,00	DS
1-9	160	280	280	1100	1321	2067	110	1	314150	2.895,00	DS
1-18	200	280	280	1100	1321	2067	110	1	314151	3.255,00	DS
1-35	250	280	280	1100	1321	2067	110	1	314152	4.135,00	DS
1-52	315	200	200	1100	1321	2147	110	1	314153	6.045,00	DS

Abmessungen



Lochblendendrossel
DN/OD200
314145



Lochblendendrossel
DN/OD200
314186

Mögliche Zulauftiefen mit unterschiedlichen Aufbauten

Artikel-Nr. Drossel- schacht	Zulauf/ Ablauf DN/OD	Klasse B 125							
		Zulauftiefe mit Aufbau 3300.15.00		Zulauftiefe mit Aufbau 314111		Zulauftiefe mit Aufbau 314112		Zulauftiefe mit Aufbau 314113	
		minimal	maximal	minimal	maximal	minimal	maximal	minimal	maximal
		[mm]	[m]	[m]	[m]	[m]	[m]	[m]	[m]
Ohne Notüberlauf									
314177	110	1,30	1,65	1,65	1,77	1,64	2,22	1,64	2,36
314178	125	1,30	1,65	1,65	1,77	1,64	2,22	1,64	2,36
314179	160	1,30	1,65	1,65	1,77	1,64	2,22	1,64	2,36
314180	200	1,30	1,65	1,65	1,77	1,64	2,22	1,64	2,36
314181	250	1,30	1,65	1,65	1,77	1,64	2,22	1,64	2,36
314182	315	1,38	1,73	1,73	1,85	1,72	2,30	1,72	2,44
314142	110	1,60	1,95	1,94	2,06	1,94	2,51	1,94	2,65
314143	125	1,60	1,95	1,94	2,06	1,94	2,51	1,94	2,65
314144	160	1,60	1,95	1,94	2,06	1,94	2,51	1,94	2,65
314145	200	1,60	1,95	1,94	2,06	1,94	2,51	1,94	2,65
314146	250	1,60	1,95	1,94	2,06	1,94	2,51	1,94	2,65
314147	315	1,68	2,03	2,02	2,14	2,02	2,59	2,02	2,73
Mit Notüberlauf									
314183	110	1,30	1,65	1,65	1,77	1,64	2,22	1,64	2,36
314184	125	1,30	1,65	1,65	1,77	1,64	2,22	1,64	2,36
314185	160	1,30	1,65	1,65	1,77	1,64	2,22	1,64	2,36
314186	200	1,30	1,65	1,65	1,77	1,64	2,22	1,64	2,36
314187	250	1,30	1,65	1,65	1,77	1,64	2,22	1,64	2,36
314188	315	1,38	1,73	1,73	1,85	1,72	2,30	1,72	2,44
314148	110	2,26	2,61	2,61	2,73	2,60	3,18	2,60	3,32
314149	125	2,26	2,61	2,61	2,73	2,60	3,18	2,60	3,32
314150	160	2,26	2,61	2,61	2,73	2,60	3,18	2,60	3,32
314151	200	2,26	2,61	2,61	2,73	2,60	3,18	2,60	3,32
314152	250	2,26	2,61	2,61	2,73	2,60	3,18	2,60	3,32
314153	315	2,34	2,69	2,69	2,81	2,68	3,26	2,68	3,40

Artikel-Nr.
Drossel-
schacht

Klasse D 400				
Zulauftiefe mit Aufbau 314114		Zulauftiefe mit Aufbau 314115		
minimal	maximal	minimal	maximal	
[m]	[m]	[m]	[m]	
1,64	2,36	1,64	2,36	314177
1,64	2,36	1,64	2,36	314178
1,64	2,36	1,64	2,36	314179
1,64	2,36	1,64	2,36	314180
1,64	2,36	1,64	2,36	314181
1,72	2,44	1,72	2,44	314182
1,94	2,65	1,94	2,65	314142
1,94	2,65	1,94	2,65	314143
1,94	2,65	1,94	2,65	314144
1,94	2,65	1,94	2,65	314145
1,94	2,65	1,94	2,65	314146
2,02	2,73	2,02	2,73	314147
1,64	2,36	1,64	2,36	314183
1,64	2,36	1,64	2,36	314184
1,64	2,36	1,64	2,36	314185
1,64	2,36	1,64	2,36	314186
1,64	2,36	1,64	2,36	314187
1,72	2,44	1,72	2,44	314188
2,60	3,32	2,60	3,32	314148
2,60	3,32	2,60	3,32	314149
2,60	3,32	2,60	3,32	314150
2,60	3,32	2,60	3,32	314151
2,60	3,32	2,60	3,32	314152
2,68	3,40	2,68	3,40	314153

Konstantdrossel PE

ACO Produktvorteile

- Konstant-Drosselsystem im PE-Schacht
- Durchflussmenge 0,1 – 30 l/s
- Schwimmarm reguliert eine füllstandsabhängige, konstante Durchflussmenge, dadurch kann ca. 15 - 20% Rückhaltevolumen eingespart werden

- Aus Kunststoff
- Verschiedene Schachthöhen möglich
- Mit und ohne Notüberlauf
- Individuelle Konfiguration bei Auftragserteilung (max. Einstauhöhe, Nennweite, mit/ohne Überlauf etc.)

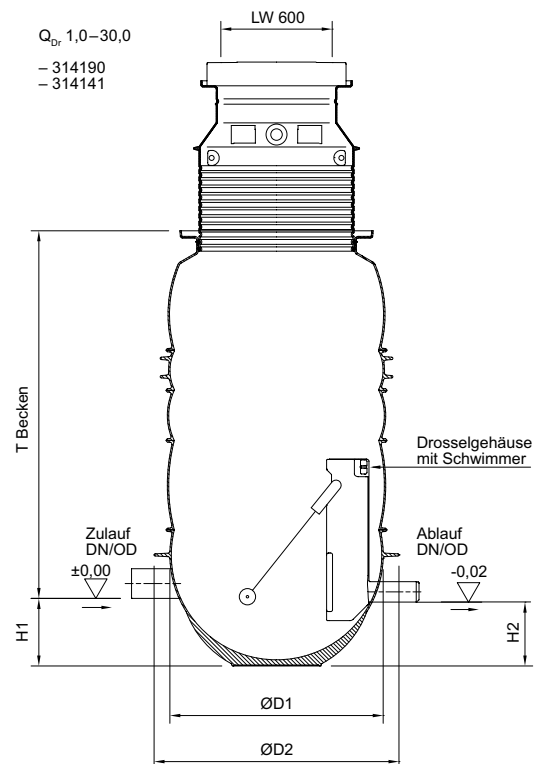
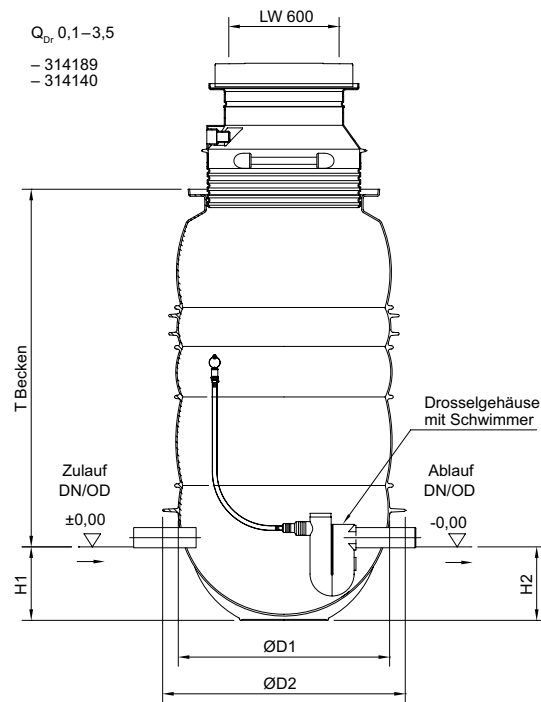


Q _{Dr}	Zulauf/ Ablauf DN/OD	Inhalt					Gewicht Becken	VPE	Artikel-Nr.	Preis/Stk.	RG
		H1	H2	D1	D2	T _{Becken}					
[l/s]	[mm]	[mm]	[mm]	[mm]	[mm]	[mm]	[kg]	[Stk]		[EUR]	
0,1 - 3,5	110	395	395	1100	1321	995	125,0	1	314189	2.805,00	DS
0,1 - 3,5	110	395	395	1100	1321	1952	125,0	1	314140	3.280,00	DS
1,0 - 30,0	200	275	275	1100	1321	1115	125,0	1	314190	6.480,00	DS
1,0 - 30,0	200	300	300	1100	1321	2047	125,0	1	314141	7.485,00	DS

Lieferzeit auf Anfrage.

Für den Einsatz der Drossel wird zwingend ein Aufsatzstück
(Seite 100 f.) benötigt.

Abmessungen



Mögliche Zulauftiefen mit unterschiedlichen Aufbauten

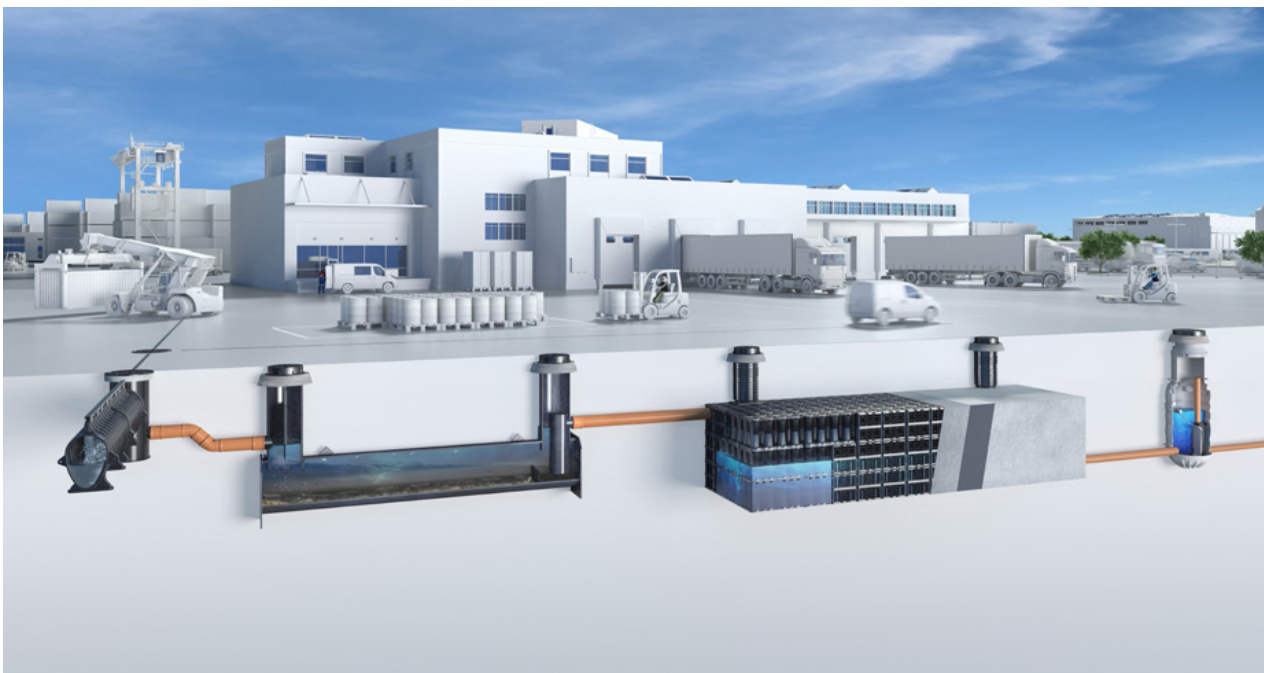
Artikel-Nr.	Zulauf/ Ablauf DN/OD	Klasse B 125							
		Zulauftiefe mit Aufbau 3300.15.00		Zulauftiefe mit Aufbau 314111		Zulauftiefe mit Aufbau 314112		Zulauftiefe mit Aufbau 314113	
		minimal	maximal	minimal	maximal	minimal	maximal	minimal	maximal
	[mm]	[m]	[m]	[m]	[m]	[m]	[m]	[m]	[m]
314140	110	2,15	2,50	2,50	2,61	2,49	3,06	2,49	3,20
314189	110	1,19	1,54	1,54	1,65	1,53	2,11	1,53	2,25
314141	200	2,24	2,59	2,59	2,71	2,58	3,16	2,58	3,30
314190	200	1,31	1,66	1,66	1,77	1,65	2,23	1,65	2,37



ACO Sedimentationsanlage vor Rigolensystem ACO Stormbrixx einschließlich geregelter Abgabe über einen ACO Drosselschacht

Artikel-Nr.
Drosselschacht

Klasse D 400				Artikel-Nr. Drosselschacht
Zulauftiefe mit Aufbau 314114		Zulauftiefe mit Aufbau 314115		
minimal	maximal	minimal	maximal	
[m]	[m]	[m]	[m]	
2,49	3,20	2,49	3,20	314140
1,53	2,25	1,53	2,25	314189
2,58	3,30	2,58	3,30	314141
1,65	2,37	1,65	2,37	314190



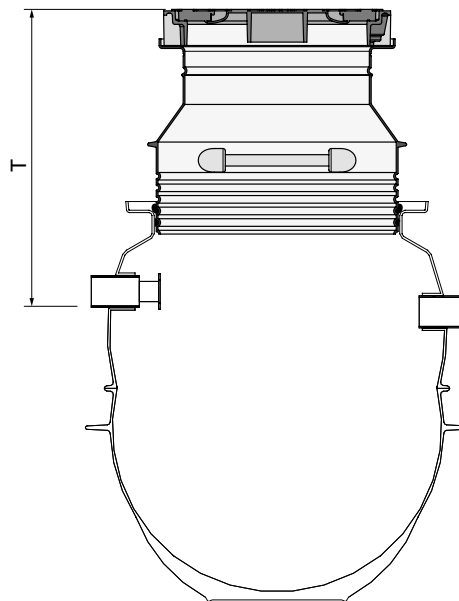
ACO Rohrsedimentation vor Rigolensystem ACO Stormbrixx einschließlich geregelter Abgabe über einen ACO Drosselschacht

3

Aufsatzstücke

Aufsatzstücke Klasse B 125

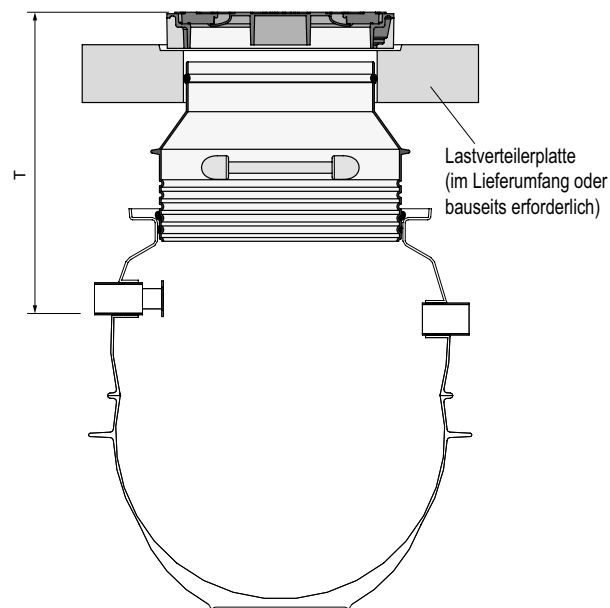
- Klasse B 125 nach DIN EN 124
- Lichte Weite 600 mm
- Mit wartungsfreundlichem Deckel SAKU B125 ohne Lüftungsöffnung
- Deckel aus Kunststoff und Rahmen aus Kunststoff/Beton
- Deckel lose aufgelegt
- Mit Aushebeschlüssel
- Mit Kombiring



Zulauftiefe	Gewicht	Artikel-Nr.	Preis/Stk.	RG
[mm]	[kg]		[EUR]	
910 – 1020	73,0	314111	709,00	RA
900 – 1470	81,0	314112	768,00	RA
920 – 1770	92,0	314113	816,00	RA

Aufsatzstücke Klasse D 400

- Klasse D 400 nach DIN EN 124
- Lichte Weite 600 mm
- Mit wartungsfreundlichem Deckel aus Begu D 400 ohne Lüftungsöffnung
- Deckel aus Gusseisen und Betonrahmen
- Deckel lose aufgelegt
- Mit Aushebeschlüssel
- Mit Kombiring



Zulauftiefe [mm]	Gewicht [kg]	Lastverteilerplatte	Artikel-Nr.	Preis/Stk. [EUR]	RG
920 – 1770 ¹⁾	825,0	im Lieferumfang vorhanden	314114	1.720,00	RA
	200,0	bauseits erforderlich	314115	1.010,00	RA

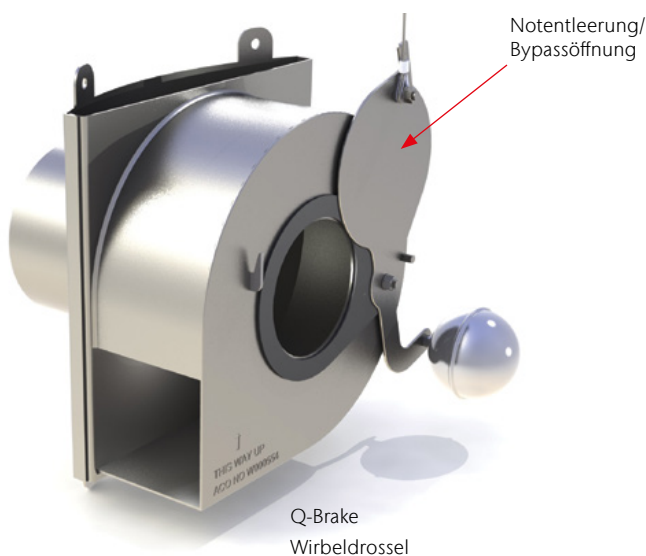
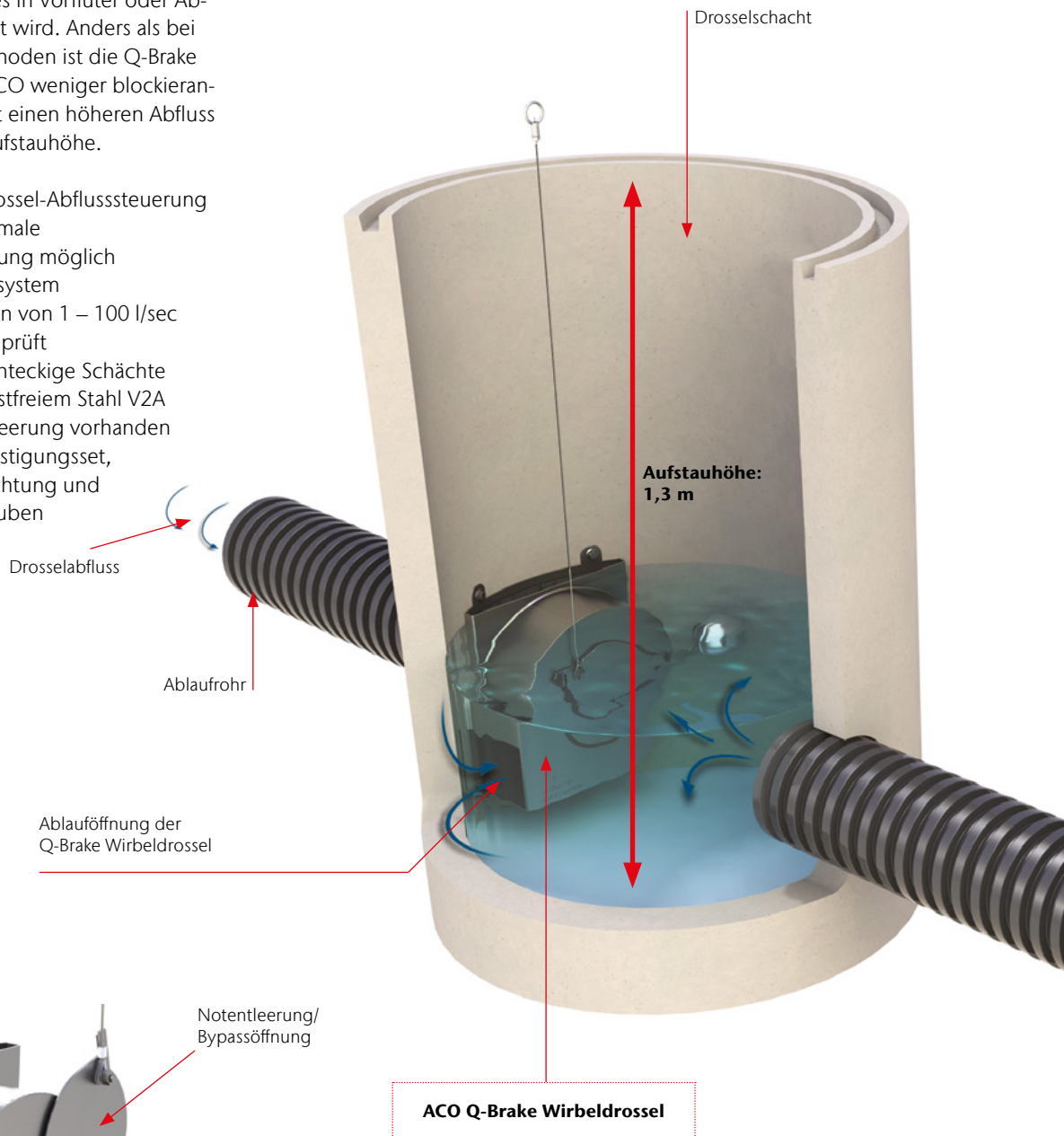
¹⁾ Einschließlich Lastverteilerplatte

Q-Brake

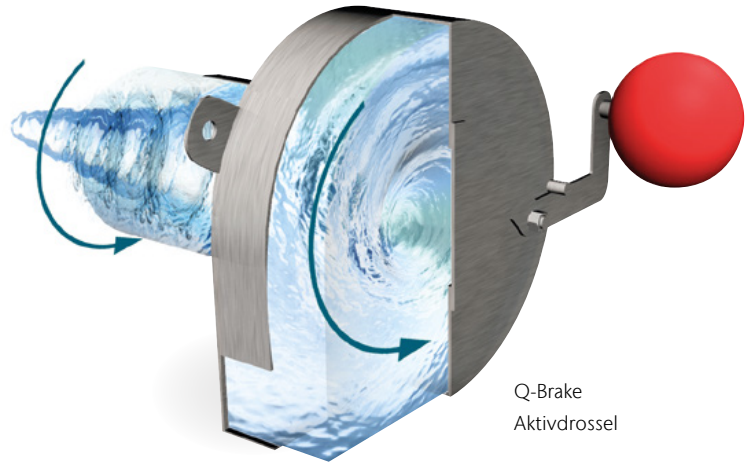
Wirbeldrosselsystem

Die ACO Q-Brake Wirbeldrossel ist eine vertikale Wirbeldrossel-Abflusssteuerung, die zur Regulierung von Regenwasser entwickelt wurde, ehe es in Vorfluter oder Abwasserkanäle entleert wird. Anders als bei herkömmlichen Methoden ist die Q-Brake Wirbeldrossel von ACO weniger blockierfähig und ermöglicht einen höheren Abfluss auch bei geringer Aufstauhöhe.

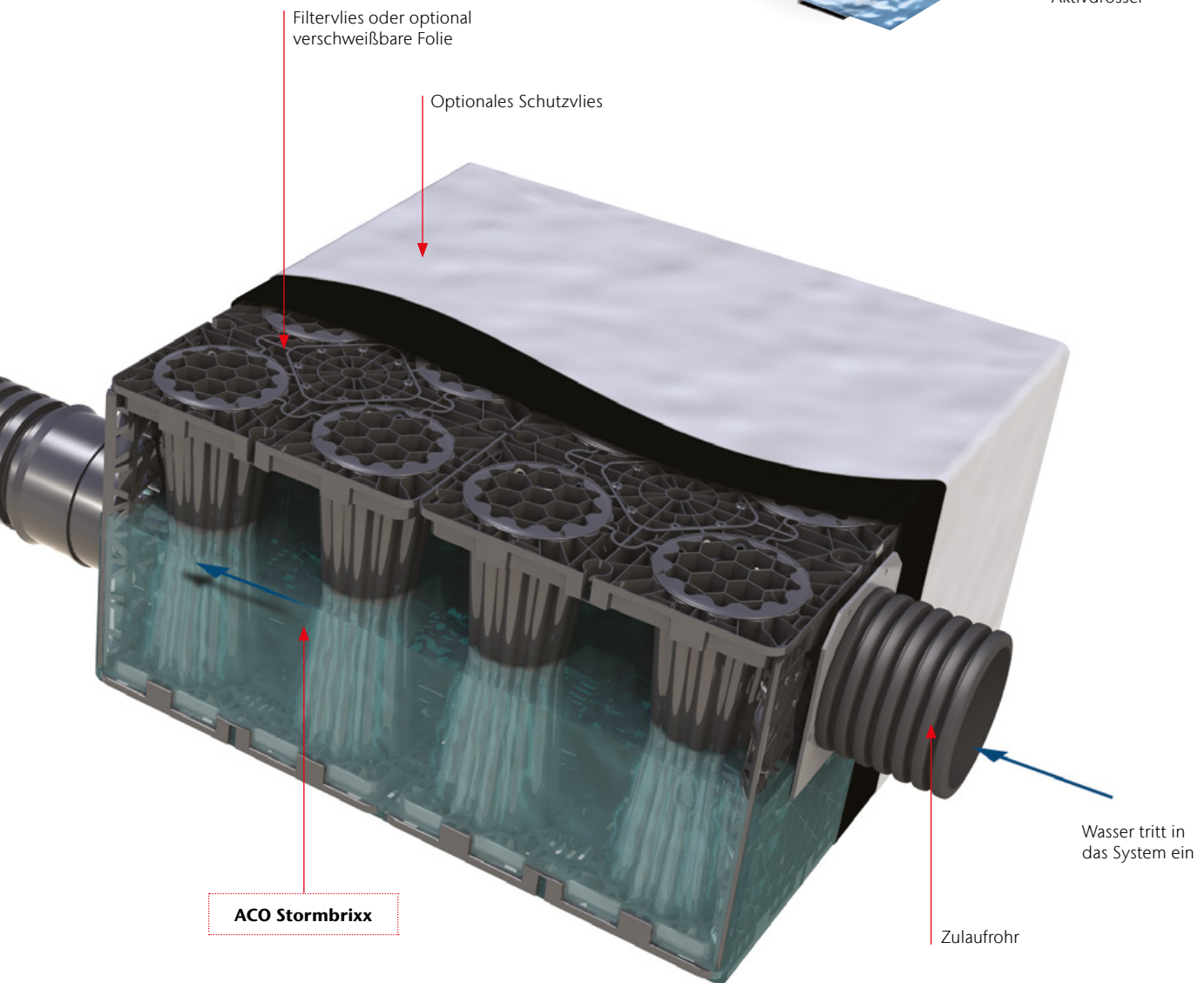
- Vertikale Wirbeldrossel-Abflusssteuerung
- Kalkulierbare maximale Drosselabflussleistung möglich
- Selbstaktivierungssystem
- Für Drosselraten von 1 – 100 l/sec konstruiert und geprüft
- Für runde und rechteckige Schächte
- Herstellung aus rostfreiem Stahl V2A
- Bypass für Notentleerung vorhanden
- Einschließlich Befestigungsset, bestehend aus Dichtung und Befestigungsschrauben



ACO Serviceleistung
 Für jeden Anwendungsfall werden Q-Brake Wirbeldrosseln individuell konfiguriert. Kontaktieren Sie uns.
 E-Mail: kundencenter@aco.com
www.aco.de/kontakt



Q-Brake
Aktivdrossel

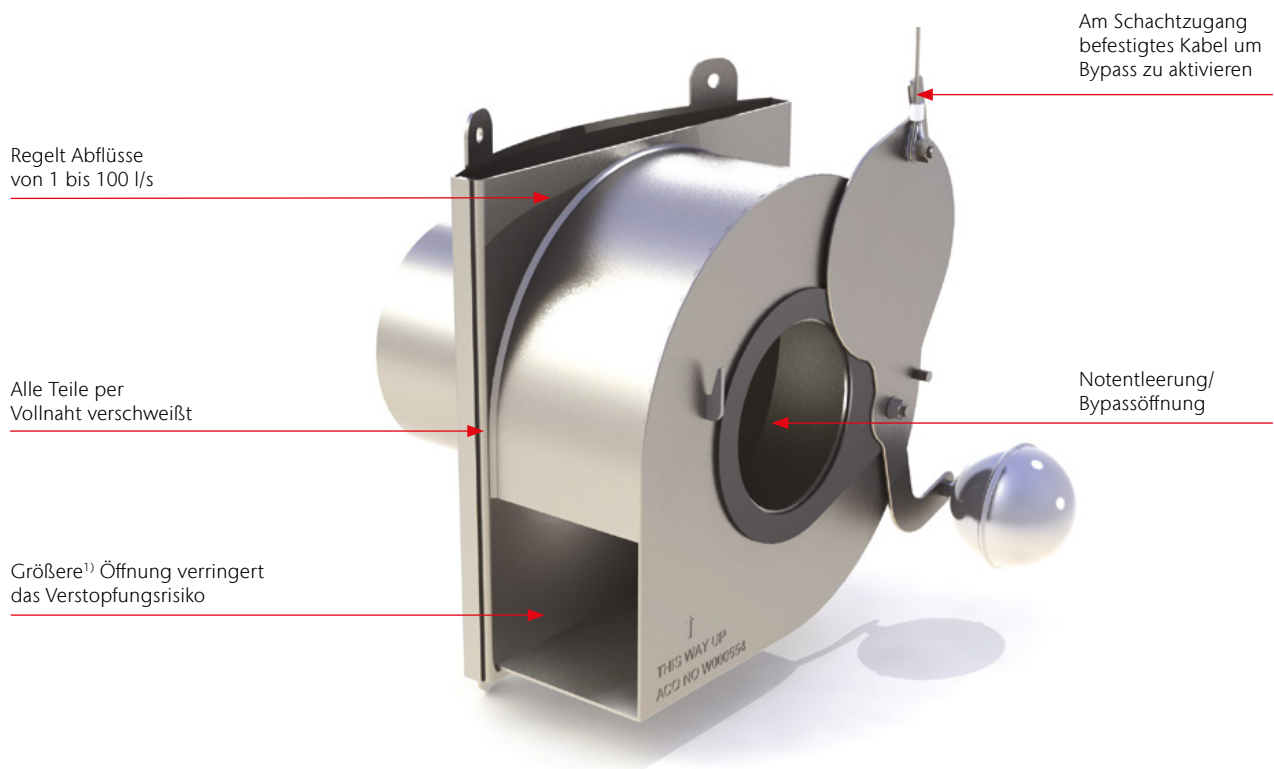
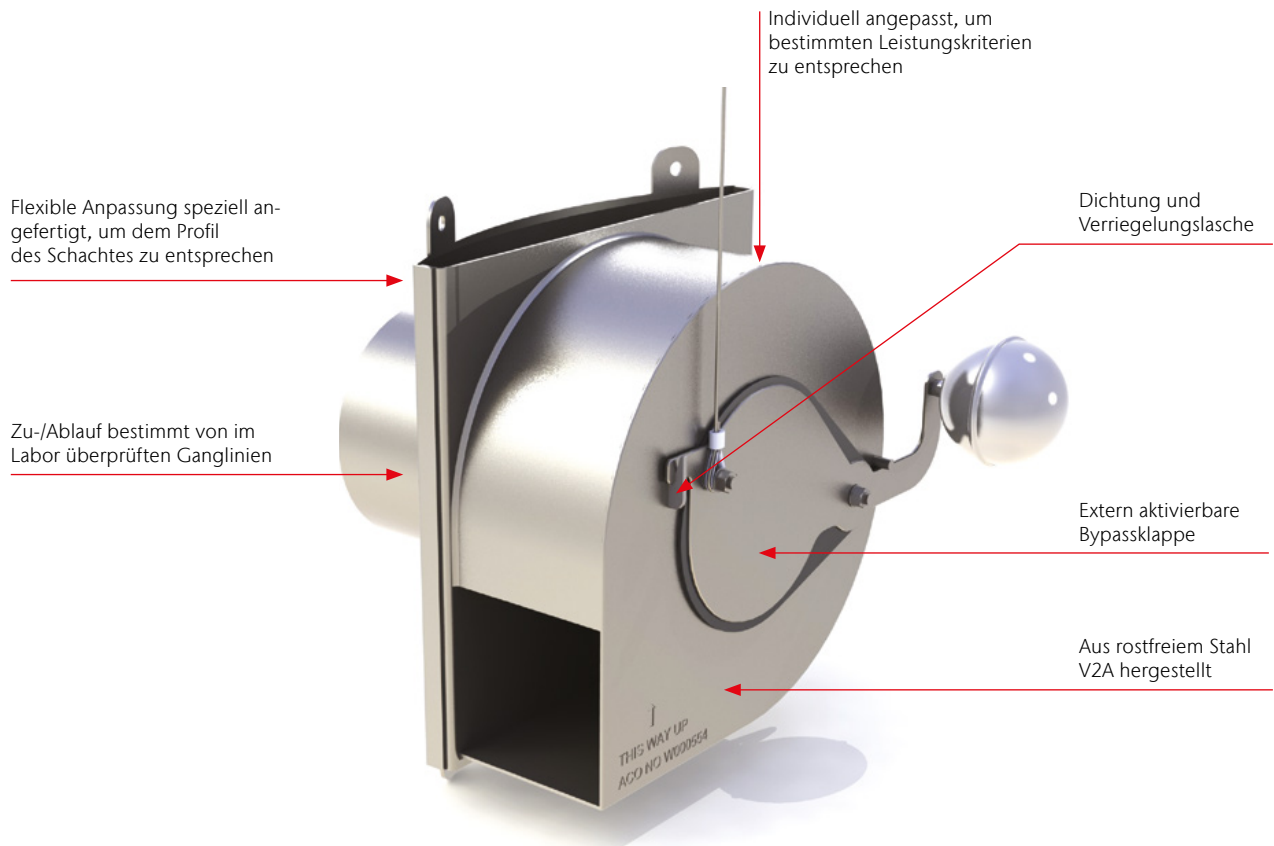


ACO Stormbrixx

Zulaufrohr

Wasser tritt in
das System ein

Übersicht über die Merkmale der ACO Q-Brake Wirbeldrossel



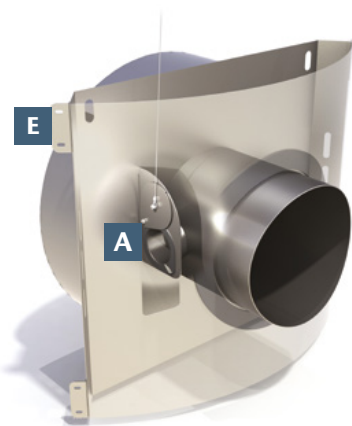
¹⁾ 4 – 6 mal größere Öffnung als herkömmliche Drosselblende

Ausführungsvarianten ACO Q-Brake Wirbeldrossel

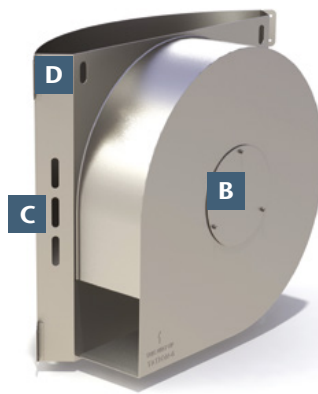
Die ACO Q-Brake Wirbeldrossel ist für Drosselspenden von 1 bis 100 l/s verfügbar. Standardmäßig ist jede Q-Brake mit einem Bypasskanal zur Notentleerung ausgestattet. Bis zu einer Drosselspende von 40 l/s ist dieser stirnseitig an der Wirbeldrossel angebracht. Bei Drosselspenden > 40 l/s ist dieser aus konstruktiven Gründen seitlich an der Wirbeldrossel angebracht (siehe nachfolgende Bilder).

Die ACO Q-Brake wird entweder in einem bauseits bereitgestellten Betonschacht eingebaut oder fertig montiert und geliefert von ACO. Dieser kann rund oder rechteckig sein. In runden Schächten sind Schachtdurchmesser bis max. 3,0 m möglich. Standardmäßig wird mit jeder Q-Brake das Befestigungsset, bestehend aus Dichtung und Schrauben mitgeliefert.

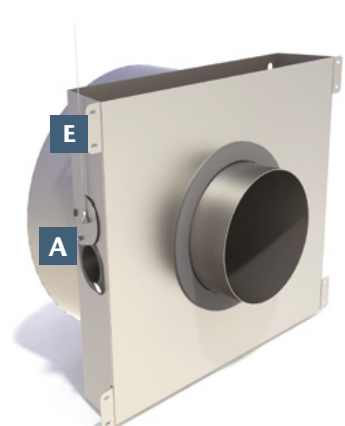
- A** Extern aktivierbare Bypassstür zur Notentleerung. Bei Drosselspenden > 40 l/s seitlich angeordnet
- B** Abnehmbare Revisionsöffnung
- C** Seitenschlitze zur Unterstützung der Entleerung bei Montage in runden Schächten
- D** Hebeösen
- E** Befestigungslaschen



Ausführung runder Schacht (Rückseite)

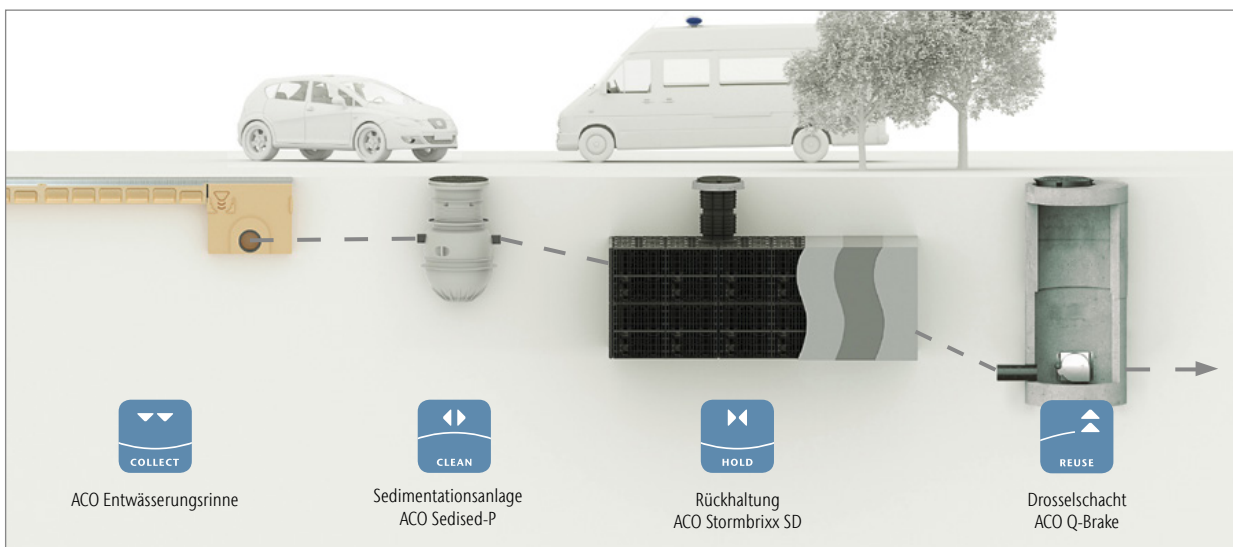


Ausführung runder Schacht (Vorderseite)



Ausführung rechteckiger Schacht (Rückseite)

Anwendungsbeispiel



Regenwasserrückhaltung einschließlich geregelter Abgabe über einen ACO Drosselschacht

askACO

4

Allgemeines,
Kontakt und Service

Allgemeines, Kontakt und Service

Verkaufsförderung	108
Kontakt	110
Werkstoff Polymerbeton	112
Polymerbeton Beständigkeitsliste	114
Werkstoff Kunststoff	116
Werkstoff Gusseisen	118
Werkstoff Stahl/Edelstahl	120
Werkstoff Beton	121
Belastungsklassen	122
DIN EN 124	123
Glossar	124
Preise, Fracht und Verpackung	128
Allgemeine Geschäftsbedingungen (AGB)	130
Service	132



Mit der Online-Suche schnell im ACO Portfolio recherchieren:

- Artikelnummer
- Produktname
- Schlagwort

www.aco.de

Die Preislisten als interaktive PDFs:



[www.aco.de/
downloads/preislisten](http://www.aco.de/downloads/preislisten)

Verkaufsförderung

Präsentationsstände



1. Präsentationsstander ACO Schachtabdeckung SAKU B 125
Art.-Nr. 0M410 250,00 Euro
2. Präsentationsstander ACO DRAIN® Linienentwässerung
(mit Multiline Seal in, XtraDrain, PowerDrain)
Art.-Nr. 0M048 350,00 Euro
3. Präsentationsstander ACO Combipoint PP (mit Aufsatz 300x500)
Art.-Nr. 0M257 350,00 Euro
4. Miniaturmodell ACO Straßenablauf Combipoint PP
im Maßstab 1:10
5. Miniaturmodell ACO Blockversickerung Stormbrixx SD und HD
im Maßstab 1:10

Miniaturmodelle



Bei Fragen zu unserer Verkaufsförderung:
kundencenter@aco.com

Downloadbereich



Aktuelle Preislisten

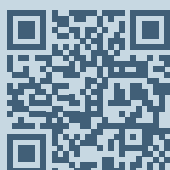


Einbauanleitungen

GaLaBau-Broschüre

Der Downloadbereich vermittelt Ihnen einen praktischen Überblick über alles was wir für Sie bereit halten. Entweder gleich downloaden oder direkt online recherchieren!

- Preislisten
- Prospekte
- Ausschreibungstexte
- BIM-Daten
- Einbauanleitungen
- Formulare und Auslegungshilfen
- Leistungserklärungen
- Standarddetails
- Technische Zeichnungen
- Wärmebrückenkatalog und U_w -Werte
- Zulassungen und Zertifikate



www.aco.de/downloads

Hier finden Sie alle aktuellen Dokumente zum kostenlosen Download.

Kontakt

GaLaBau | Tiefbau | Keller

ACO GmbH

Finden Sie Ihren persönlichen
Ansprechpartner:

www.aco.de/kontakt

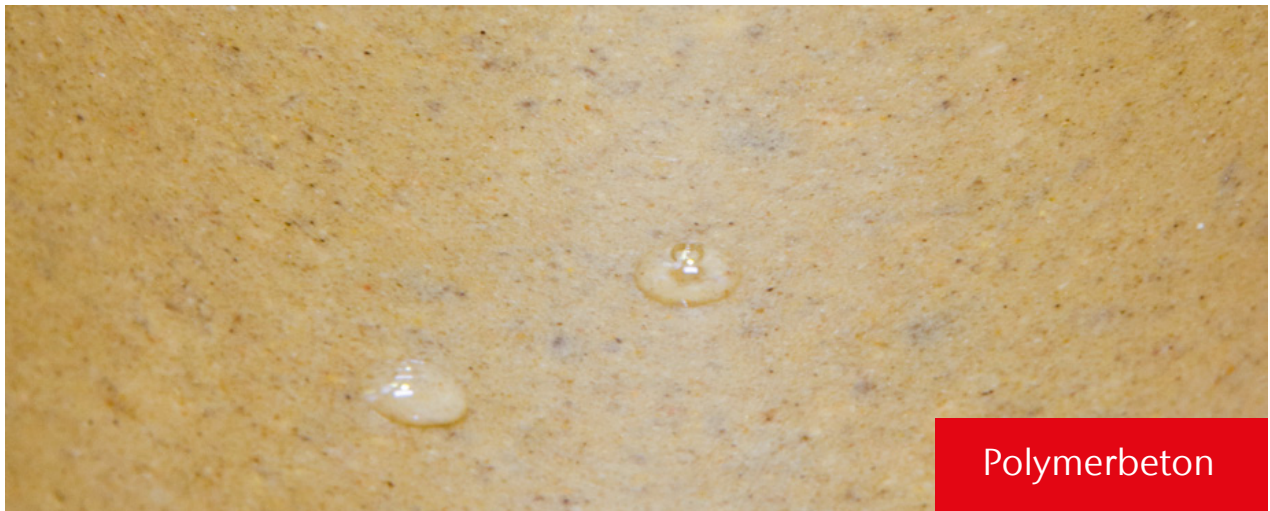


Mit voller Vertriebspower für Sie da



Werkstoff Polymerbeton

Die besondere Materialzusammensetzung und modernste Fertigungstechnologien verleihen dem ACO Polymerbeton sein herausragendes Eigenschaftsprofil. ACO Polymerbetonprodukte verfügen z. B. bei vergleichbarer Dichte über wesentlich höhere Festigkeitswerte und ein geringeres Gewicht als vergleichbare Betonprodukte.



Polymerbeton

Eine Idee besser

Werkstoff-Know-how und Fertigungstechnologie

Frost-Tausalz-Beständigkeit

Polymerbeton erfüllt die Anforderungen der DIN 1045-2 (Anwendungsregeln zu DIN EN 206-1) an die mittlere Abwitterung und die innere Schädigung. Polymerbeton wird der Expositionsklasse XF 4 zugeordnet.

Chemikalienbeständigkeit

Gemäß der ACO Beständigkeitsliste ist Polymerbeton ohne zusätzliche Beschichtungen beständig gegenüber aggressiven Medien und sogar unter extremen Bedingungen vielseitig und dauerhaft einsetzbar. So ist er beständig gegen gängige Enteisungsmittel und resistent gegen biogene Schwefelsäure. Es kommt zu keiner Kontamination.

Brandbeständigkeit

Ein wichtiges Kriterium für die Anwendung von Polymerbeton im Tunnel ist die Klassifizierung „nicht brennbar“. Die Polymerbeton-Sondermischung für Tunnelrinnen erfüllt die Vorgaben der ZTV-ING und der RABT.

Fertigteilegewicht

Aufgrund wesentlich höherer Festigkeitswerte bei einer vergleichbaren Dichte sind ACO Polymerbetonprodukte bei gleicher Belastbarkeit leichter als klassische

Betonprodukte. Das geringe Gewicht von ACO Bauelementen aus Polymerbeton vereinfacht die Handhabung, den Einbau, reduziert Kosten und schont Ressourcen, insbesondere beim Transport.

Undurchlässigkeit

Polymerbeton hat eine Wassereindringtiefe von 0 mm, ist also absolut dicht. Aufschlagendes Wasser fließt schnell ab, Frostschäden sind ausgeschlossen.

Hydraulische Leistung

Die glatte Oberfläche von Polymerbeton lässt Wasser und Schmutzpartikel in der Rinnensohle schnell abfließen und ist leicht zu reinigen. Dies wird auch durch die hohe hydraulische Leistung des V-Querschnitts unterstützt.

Recyclingfähigkeit

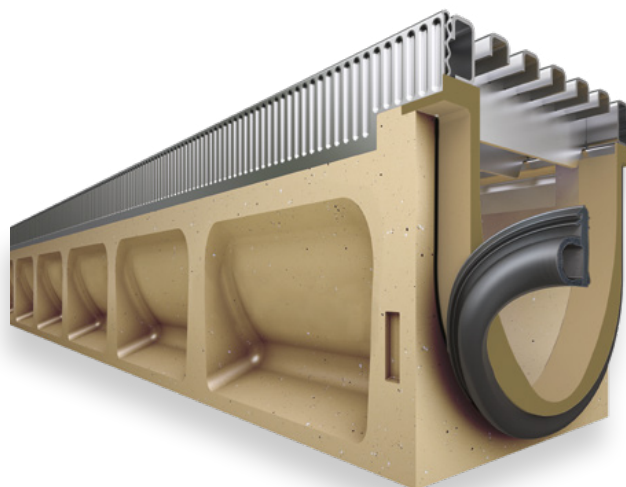
Polymerbeton trägt durch seine extreme Langlebigkeit zur Abfallvermeidung bei. Er lässt sich dem Recyclingprozess zuführen und wird dem Abfallschlüssel 17 0107 (Gemische aus Beton, Ziegel, Fliesen und Keramik) gem. „Verordnung über das Europäische Abfallverzeichnis“ für mineralische Abfälle zugeordnet.

Werkstoff-Know-how und Fertigungstechnologie

Qualitätsprodukte durch Qualitätssicherung

ACO ist ein zertifiziertes Unternehmen nach der DIN EN ISO 9001. Die Rohstoffe des Polymerbetons unterliegen einer strengen Spezifikation und ständigen Qualitätsüberwachung. Zusätzlich zur Eigenüberwachung gemäß DIN EN 1433 erfolgt eine regelmäßige Produktprüfung und Fremdüberwachung durch die niederländische Kiwa. Typprüfungen gemäß europäischer Bauprodukteverordnung 305/2011 und DIN EN 1433 erfolgen durch das MPI Nord bzw. den BAU-ZERT.

Im Zuge der ACO Nachhaltigkeitsstrategie ist es unser erklärtes Ziel, die Umweltbilanz ständig zu verbessern. Dies wird auf Basis eines zertifizierten Umwelt-Management-Systems gemäß DIN EN ISO 14001 erfüllt. Die Standorte Bündelsdorf und Reith sind entsprechend zertifiziert.



Qualität beginnt beim Werkstoff

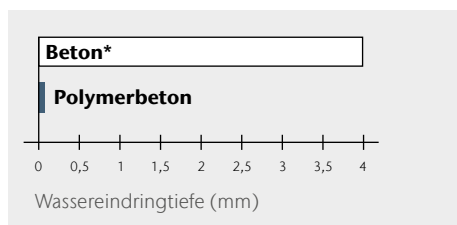
ACO Polymerbeton besteht zum überwiegenden Teil aus natürlich vorkommenden mineralischen Rohstoffen, wie z. B. Quarz, Basalt und Granit. Sie werden in Form von Sanden und Kiesen bestimmter Korngrößenzusammensetzungen (Sieblinien) mit einer Kunstharzmatrix gebunden.

Für Beton fordert die DIN EN 1433 im Zusammenhang mit der nationalen Vornorm V 19580 aufgrund der Wasseraufnahme des Werkstoffs und der hiesigen klimatischen Bedingungen den Nachweis der höchsten Qualitätsstufe „W“. Aufgrund seiner hervorragenden Materialeigenschaften erfüllt Polymerbeton diese Anforderungen und eine besondere Kennzeichnung ist nicht erforderlich.

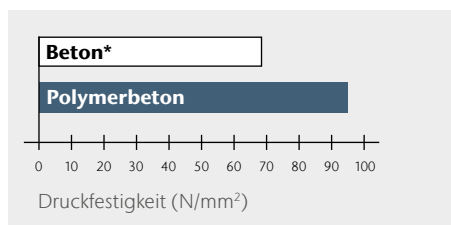
Eigenschaftsprofil

- Biegezugfestigkeit: > 22 N/mm²
- Druckfestigkeit: > 90 N/mm²
- Elastizitätsmodul: ca. 25 kN/mm²
- Dichte: 2,1 – 2,3 g/cm³
- Wassereindringtiefe: 0 mm
- Chemikalienbeständigkeit: hoch
- Rautiefe: ca. 25 µm
- Brandverhalten: nicht brennbar
- Wasserdichtigkeit: 4 bar
- Abriebverhalten: 0,81 mm

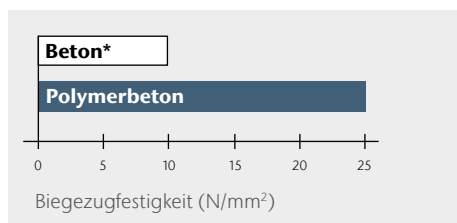
Werkstoffe für Entwässerungsrinnen im Vergleich



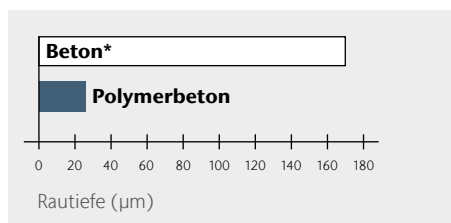
Wassereindringtiefe (DIN 4281) nach 72 Stunden



Druckfestigkeiten



Biegezugfestigkeiten



Mittlere Rautiefen von Entwässerungsrinnen

* Beton zur Verwendung gemäß DIN EN 1433

ACO Polymerbeton Beständigkeitsliste (Stand 01/2024)

ACO Polymerbeton ist ein reaktionsharzgebundenes Material, das mit quarzitäen Füllstoffen (bis 8 mm) hochgradig angereichert ist. Die Angaben beziehen sich auf das jeweils angegebene Medium, in reiner und ungemischter Form in der angegebenen Konzentration, bei Raumtemperatur (RT, 23 °C). Bei Abweichung ist Rücksprache erforderlich. Die Angaben basieren auf umfangreichen Untersuchungen des Polymer-Instituts in Flörsheim, eines von der Bundesanstalt für Materialforschung und -prüfung (BAM) akkreditierten Forschungsinstituts für polymere Baustoffe. Eurolastic TC30S/G Dichtstoff/Primer-System mit allg. bauaufsichtlicher Zulassung Z-74.6-127/128.

Medium (rein, ungemischt)	max. % Konzentration ¹⁾	Kurzzeitbelastung ³⁾ ACO Polymerbeton ²⁾ Dichtstoff/Primer		Langzeitbelastung ⁴⁾ ACO Polymerbeton ²⁾ Dichtstoff/Primer		Medium (rein, ungemischt)	max. % Konzentration ¹⁾	Kurzzeitbelastung ³⁾ ACO Polymerbeton ²⁾ Dichtstoff/Primer		Langzeitbelastung ⁴⁾ ACO Polymerbeton ²⁾ Dichtstoff/Primer	
		+	-	+	-			+	-	+	-
Prüfllüssigkeiten des Deutschen Instituts für Bautechnik (DIBt)						Benzol		+	-	+	-
DIBt-Nr. 1: Ottokraftstoff		+	+	+	+	Borsäure g.w.L.		+	+	-	+
DIN 51 600, DIN 51 607						sec. Butanol		+	+	+	+
DIBt-Nr. 2.1: Flugkraftstoff		+	+	+	+	Calciumhydroxid g.w.L.		+	+	-	+
50 Vol.-% Isooctan						Chevron Hyjet		+	+	+	+
50 Vol.-% Toluol						Chlorbenzotrifluorid		+	+	+	+
DIBt-Nr. 2.3: Düsenkraftstoff Jet-A1		+	+	+	+	Chlorsäure	5 %	+	(+)	-	(+)
Nato-Code F-34/F-35						Chromsäure	5 %	+	+	+	+
DIBt-Nr. 3: Prüfgemisch A 20/NP II		+	+	+	+	Chromsäure	10 %	+	+	-	+
DIBt-Nr. 4: 10 Vol.-% Methylnaphthalin		+	+	+	+	Dieselskraftstoff		+	+	+	+
60 Vol.-% Toluol						Eisen(II)-sulfat	20 %	+	+	+	+
30 Vol.-% Xylol						Essigsäure	30 %	+	+	-	(+)
DIBt-Nr. 4a: 30 Vol.-% Benzol		+	+	+	(+)	Ethanol		+	+	+	+
10 Vol.-% Methylnaphthalin						Ethylacetat		+	+	+	-
30 Vol.-% Toluol						Ethylendiamin		+	-	+	-
30 Vol.-% Xylol						FAM-Prüfllüssigkeit A		+	+	+	+
DIBt-Nr. 4b: gemäß TRbF 401/2, Abs. 3.1.8		+	+	+	+	FAM-Prüfllüssigkeit B		+	+	+	+
DIBt-Nr. 5: 48 Vol.-% Isopropanol		+	+	+	+	Flusssäure	5 %	+	+	+	+
48 Vol.-% Methanol						Heizöl EL		+	+	+	+
4 Vol.-% Wasser						Hexafluorkieselsäure	10 %	+	+	+	+
DIBt-Nr. 5a: Methanol		+	+	-	+	n-Heptan		+	+	+	+
DIBt-Nr. 6: Trichlorethylen		+	-	-	-	n-Hexan		+	+	+	+
DIBt-Nr. 6b: Monochlorbenzol		+	-	+	-	Hydrauliköl Donax TM		+	+	+	+
DIBt-Nr. 7: 50 Vol.-% Ethylacetat		+	+	+	+	Isooctan		+	+	+	+
50 Vol.-% Methylisobutylketon						Kaliumhydroxid	20 %	-	+	-	-
50 Vol.-% Acetophenon		+	-	+	-	p-Kresol gwL		(+)	+	(+)	-
50 Vol.-% Salicylsäuremethylester						Methylamin		+	-	-	-
DIBt-Nr. 8: Formaldehyd	35 %	+	+	+	+	Methylethylketon		+	+	-	+
DIBt-Nr. 9: Essigsäure	10 %	+	+	-	(+)	Milchsäure	10 %	+	+	+	+
DIBt-Nr. 9a: 50 Vol.-% Essigsäure		+	+	+	-	Mineralöl SAE 5 W 50 Shell		+	+	+	+
50 Vol.-% Propionsäure						Monochloressigsäure	10 %	+	+	+	-
DIBt-Nr. 10: Schwefelsäure	20 %	+	+	+	+	Natriumcarbonat	20 %	+	+	+	+
DIBt-Nr. 11: Natronlauge	20 %	(+)	+	-	-	Natriumhypochlorid	5 %	+	+	-	+
DIBt-Nr. 12: Natriumchlorid	20 %	+	+	+	+	n-Nonan		+	+	+	+
DIBt-Nr. 13: 30 Vol.-% n-Butylamin		+	+	+	-	Ottokraftstoff 95 – 98 OZ		+	+	+	+
35 Vol.-% Dimethylanilin						Oxalsäure g.w.L.		+	+	+	+
35 Vol.-% Triethanolamin						Phenol g.w.L.		+	+	+	-
DIBt-Nr. 14.1: 2 Gew.-% Marlophen		+	+	+	+	Phosphorsäure	20 %	+	+	-	+
3 Gew.-% Protectol						Ricinusöl		+	+	+	+
95 Gew.-% Wasser						Salpetersäure	10 %	+	+	-	(+)
DIBt-Nr. 14.2: 2 Gew.-% Marlupal 013/80		+	+	+	+	Salzsäure	10 %	+	+	-	+
3 Gew.-% Texapon N 40						Schwefelsäure	40 %	+	+	+	+
95 Gew.-% Wasser						Tetrafluorborsäure	20 %	+	+	-	(+)
DIBt-Nr. 15a: Tetrahydrofuran		+	+	+	+	Toluol		+	(+)	+	-
Aceton		+	+	-	+	Trichlortrifluoethan		+	+	+	+
Ameisensäure	10 %	+	+	-	(+)	Triethylamin		+	+	+	+
Ammoniaklsg.	10 %	+	+	-	(+)	Xylol		+	+	+	+
Anilin g.w.L.		+	+	+	-	Zitronensäure g.w.L.		+	+		
Anilin 10 % in Ethanol	10 %	+	+	+	-						

4

¹⁾ bei abweichenden Konzentrationen Rücksprache erforderlich

²⁾ ACO Polymerbeton P = Polymerbeton mit Polyesterharz als Bindemittel
Ausführung mit Vinylesterharz als Bindemittel bei besonders aggressiven
Medien auf Anfrage lieferbar!

³⁾ vorübergehende Einwirkung, Beseitigung innerhalb 72 Stunden

Unsere anwendungstechnische Beratung in Wort, Schrift und durch Versuche erfolgt nach bestem Wissen, gilt jedoch nur als unverbindlicher Hinweis, auch in Bezug auf etwaige Schutzrechte Dritter, und befreit Sie nicht von der eigenen Prüfung der von uns gelieferten Produkte auf ihre Eignung für die beabsichtigten Verfahren und Zwecke. Anwendung, Verwendung und Verarbeitung der Produkte erfolgen außerhalb unserer Kontrollmöglichkeiten und liegen daher ausschließlich in Ihrem

⁴⁾ Dauerbelastung 42 Tage in Anlehnung an Bau- und Prüfgrundsätze des DIBt
g.w.L. gesättigte wässrige Lösung
+ beständig
(+) bedingt beständig, Rücksprache erforderlich
- unbeständig, Rücksprache erforderlich

Verantwortungsbereich. Sollte dennoch eine Haftung infrage kommen, so ist diese für alle Schäden auf den Wert der von uns gelieferten und von Ihnen eingesetzten Ware begrenzt. Selbstverständlich gewährleisten wir die einwandfreie Qualität unserer Produkte nach Maßgabe unserer Allgemeinen Geschäftsbedingungen.

Werkstoff Kunststoff

Bauelemente aus Kunststoff bieten die größtmögliche Gestaltungsfreiheit in Form und Funktion. Dieses Potenzial nutzen wir, um aufwendige Werkstoffkombinationen und Fügevorgänge zu vermeiden und an ihrer Stelle intelligente Lösungen „aus einem Guss“ zu entwickeln. Die bei ACO verwendeten Kunststoffe zeichnen sich ebenso durch ihre hohe Bruchfestigkeit aus wie durch ihre hervorragende Beständigkeit gegen Umwelteinflüsse. Einfache Bearbeitungsmöglichkeiten und das niedrige Gewicht begründen die überragende Benutzerfreundlichkeit unserer Kunststofflösungen.



Innovativ und flexibel

Werkstoff-Know-how und Fertigungstechnologie

Recyclingfähigkeit

ACO Kunststoffrinnen sind zu 100% recyclingfähig und werden zum größten Teil aus Recyclingmaterial hergestellt. Dies schont die Umwelt und hält die Kosten für den Endverbraucher so gering wie möglich.

Oberflächengüte

Die selbst im Vergleich zu Polymerbeton besonders glatte Oberfläche verleiht dem Wasser eine hohe Strömungsgeschwindigkeit und verhindert das Anhaften von Schmutzpartikeln. Dadurch werden Geruchsemissionen vermieden.

Undurchlässigkeit

Die porenfreie Oberfläche verhindert das Eindringen von Wasser und vielen anderen Flüssigkeiten.

Gewicht

ACO Kunststoffrinnen und -roste besitzen ein extrem geringes Bauteilgewicht, wodurch sich folgende Vorteile ergeben: leichte Montage und Handhabung, geringe Transportkosten, einfache Lagerhaltung.

Korrosionsbeständig

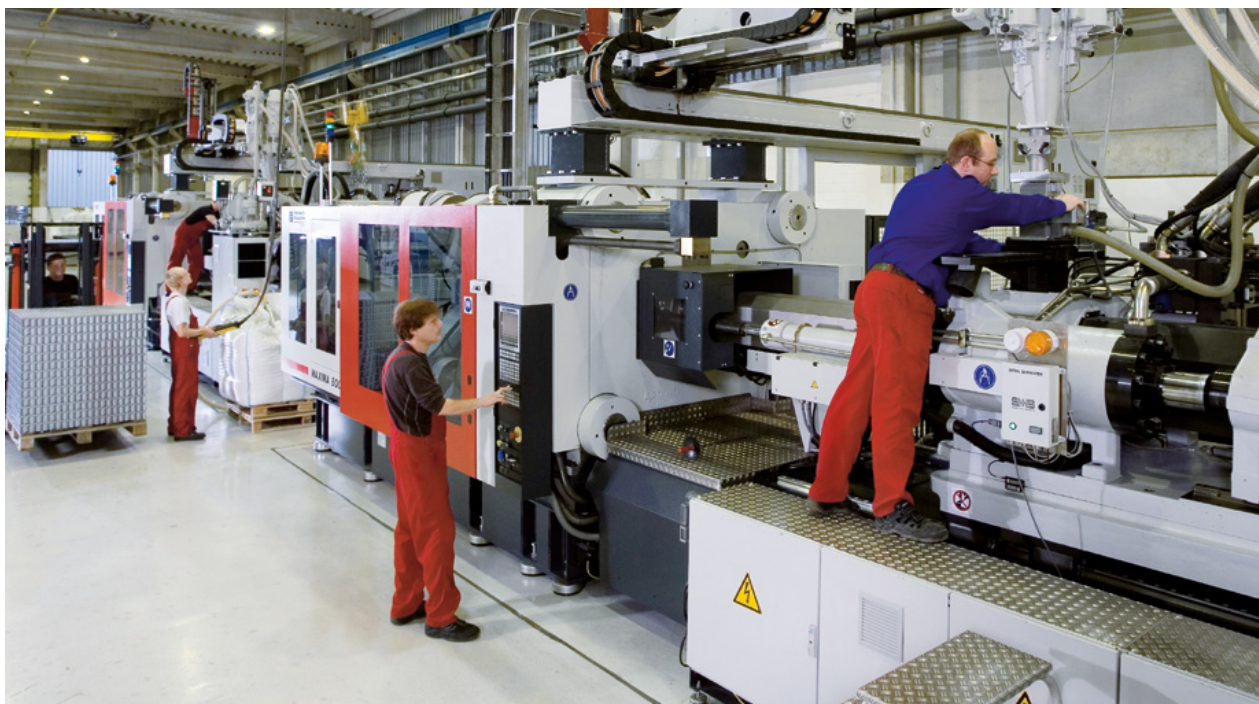
Langlebigkeit durch Korrosionsbeständigkeit.

Bruchsicher

Die eingesetzten Kunststoffe besitzen eine sehr hohe Schlagzähigkeit, gepaart mit einer exzellenten Festigkeit. Aufgrund dieser Eigenschaften sind die ACO Kunststoffrinnen außerordentlich bruchsicher.

Chemikalienbeständig

Die verwendeten Kunststoffe weisen eine gute Chemikalienbeständigkeit auf und können daher in vielen Bereichen eingesetzt werden.



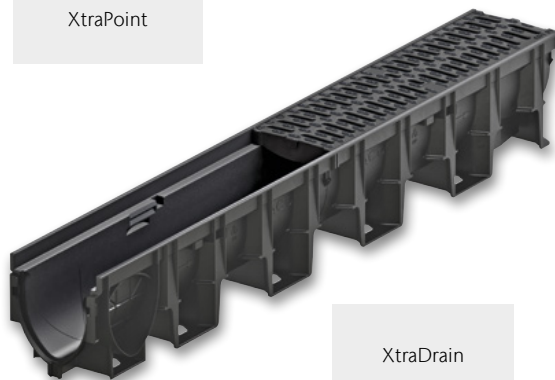
ACO Kunststoffproduktion in Büdelsdorf/Rendsburg



XtraPoint



Combipoint PP



XtraDrain

Werkstoff Gusseisen

Qualität und Zuverlässigkeit:

Gussprodukte des ACO Programms werden in der unternehmenseigenen Gießerei ACO Guss GmbH hergestellt. Sie unterliegen strengen Qualitätskontrollen. Die Produktion wird vom Materialprüfamt Kaiserslautern nach einschlägigen Normen fremdüberwacht.



Qualität für alle Ansprüche

ACO Gießereitechnik auf höchstem Niveau

ACO Guss – für alle Ansprüche die richtige Qualität

Wenn handwerkliches Können bei ACO gefragt ist, greifen wir selbstbewusst auf viele Generationen fundierter Gießereierfahrung zurück – und kombinieren sie mit modernster Technologie. Mit modernen Mittelfrequenz-Schmelzbetrieben an unseren Standorten produzieren wir Grauguss mit Lamellengraphit sowie Sphäroguss mit Kugelgraphit. Bereits vor der eigentlichen Fertigung des Gussteils werden am Computer Gieß- und Erstarrungssimulationen vorgenommen, um das technische Design und den Fertigungsprozess zu optimieren. ACO Know-how, gepaart mit der langjährigen Erfahrung eines Marktführers, zeichnet unsere Produkte für den Tiefbau sowie die Haus- und Entwässerungstechnik aus. Die Produkte sind von hervorragender Qualität, die Gebrauchseigenschaften werden ständig verbessert.

Was ist der bessere Werkstoff?

Beim Kanalguss hat sich sowohl Gusseisen mit Lamellengraphit (Grauguss GG) EN-GJL nach DIN EN 1561 als auch Gusseisen mit Kugelgraphit (Kugelgraphitguss GGG) EN-GJS nach DIN EN 1563 bewährt.

Beide Werkstoffe zeichnen sich durch hohe Korrosionsbeständigkeit und nahezu unbegrenzte Formgebungsmöglichkeiten aus. Grauguss hat aufgrund seiner Gefügestruktur hervorragende dämpfende Eigenschaften. Kugelgraphitguss weist im Vergleich zu Grauguss wesentlich höhere Festigkeits- und Dehnungswerte auf. Er eignet sich deshalb besonders für Anwendungsbereiche, in denen hoch belastete Teile mit geringem Eigengewicht gefordert werden. Beide Werkstoffe haben also werkstoffspezifische Vorteile. Die Frage lautet deshalb nicht: „Was ist der bessere Werkstoff?“, sondern: „Was ist für den jeweiligen Anwendungsfall der optimale Werkstoff?“ ACO kann in eigenen Gießereien mit Schmelzanlagen auf neuestem technischen Stand beide Werkstoffe herstellen und verarbeiten.



Moderne Mittelfrequenz-Induktions-Schmelzöfen, ACO Kaiserslautern

Gusseisen mit Lamellengraphit (Grauguss GG) EN-GJL nach DIN EN 1561

- Hohe Korrosionsbeständigkeit gegen Abwasser, Taumittel und sonstige Umwelteinflüsse
- Hohe Druckfestigkeit 600 bis 1.080 N/mm²
- Optimale Dämpfungseigenschaften
- Zugfestigkeit 100 bis 350 N/mm²
- Geringe Bruchdehnung, geringe elastische Verformung
- Aufgrund dieser Eigenschaften ist Grauguss der ideale Werkstoff für Rahmen von Schachtabdeckungen und Aufsätzen.

Gusseisen mit Kugelgraphit (Kugelgraphitguss GGG) EN-GJS nach DIN EN 1563

- Hohe Korrosionsbeständigkeit gegen Abwasser, Taumittel und sonstige Umwelteinflüsse
- Hohe Druckfestigkeit 700 bis 1.150 N/mm²
- Mäßige Dämpfungseigenschaften
- Hohe Zugfestigkeit 350 bis 900 N/mm²
- Große Bruchdehnung, große elastische Verformung
- Aufgrund dieser Eigenschaften ist Kugelgraphitguss der optimale Werkstoff für hochbelastbare Deckel und Roste von Schachtabdeckungen und Aufsätzen mit geringem Gewicht.

„Naturbelassener“ Guss

Umweltschutz ist ein Thema dem sich niemand verschließen kann, auch Hersteller von Schachtabdeckungen und Aufsätzen für die Entwässerung von Verkehrsflächen nicht. Produkte für die Entwässerung von Verkehrsflächen werden in der Regel aus Gusseisen hergestellt.

Gusseisen hat sich als Werkstoff im Bereich der Verkehrsflächenentwässerung seit Jahrzehnten bewährt. Dies ist nicht zuletzt auf seinen hohen Korrosionswiderstand zurückzuführen. Stahl eignet sich aufgrund seiner Verform- und Schweißbarkeit eher für Sonderabdeckungen in kleinen Stückzahlen.

Im Vergleich zu Gusseisen haben üblicherweise verwendete Baustähle jedoch einen deutlich niedrigeren Korrosionswiderstand. Um kurzfristige Schäden und Schwächung der Konstruktion durch Korrosion zu vermeiden ist beim Einsatz von Stahl im Entwässerungsbereich ein wirksamer Korrosionsschutz durch Beschichtung entscheidend. Ungünstig dabei ist: Bei Verwendung von beschichteten Schachtabdeckungen und Aufsätzen sind Schäden an der Beschichtung praktisch unvermeidbar. Die Schutzwirkung einer Beschichtung kann nur so gut wie die schwächste Stelle dieser sein, d. h. zur Erhaltung eines effektiven Korrosionsschutzes ist eine kontinuierliche Überwachung der Schutzschicht und Beseitigung von Beschädigungen durch Nachbesserungen erforderlich. Dies erhöht den Wartungsaufwand erheblich. Im Gegensatz dazu bildet sich nach anfänglichem „Anrosten“ bei Gusseisen bei der oberflächlichen Oxidation eine Schutzschicht die haupt-

sächlich auf Graphit und Perlit beruht. Diese Schutzschicht verhindert das weitere Eindringen von Rost. Auch gegen äußere Einflüsse, wie z. B. Salzlösungen, die im Winter durch den Einsatz von Streusalz entstehen, ist Gusseisen praktisch unempfindlich. Eine Beschichtung aus Gründen des Korrosionsschutzes ist somit nicht erforderlich!

Die Beschichtung von Schachtabdeckungen und Aufsätzen aus Gusseisen für die Entwässerung von Verkehrsflächen hat somit nur eine optische Funktion.

Wird aus optischen Gründen eine Beschichtung aufgebracht, ist zu beachten, dass diese insbesondere im Bereich der Verkehrsfläche nicht dauerhaft ist und in regelmäßigen Abständen erneuert werden sollte, um die Optik zu erhalten. Ein Verzicht schont somit nicht nur die Umwelt sondern reduziert zudem die Unterhaltskosten.

Der Verzicht auf eine Oberflächenbeschichtung von Gusseisernen Schachtabdeckungen und Aufsätzen für die Entwässerung von Verkehrsflächen ist normkonform, siehe dazu auch z. B. DIN EN124, DIN 1229, DIN 19584 usw. Beschichtungen aus optischen Gründen sind bei Entwässerungsgegenständen aus Gusseisen eher die Ausnahme. Für den Fall der Verwendung von Beschichtungen aus optischen Gründen sind bei gütegeschützten Produkten nach der Güterichtlinie RAL GZ 692 dabei keine Farben und Lacke mit wassergefährdenden Stoffen zulässig. Ein zertifiziertes Umweltmanagementsystem nach DIN EN ISO 14001 ist unabdingbar!

Werkstoff Stahl/Edelstahl

Sowohl die Verarbeitung von Stahl als auch von Edelstahl ist eine Kernkompetenz von ACO in den verschiedenen Produktionsstätten der ACO Gruppe weltweit. Hohe Investitionssummen stellen sicher, dass unsere Produktionsstätten stets auf dem neuesten Stand der Technik sind. Die hohe Qualifikation der Facharbeiter sorgt für eine hochwertige Produktqualität. Eigene Anlagen zum Oberflächenschutz sowie zur Oberflächenveredelung kommen unter anderem bei der Produktion der ACO Drainlock Roste zum Einsatz.



Stahl/Edelstahl

Anspruchsvolle Bauteile

Verzinkter Stahl

Der Korrosionsschutz von verzinkten Stahlbauteilen ist neben der Dicke der Zinkschicht auch von vielen äußeren Einwirkungen abhängig: direkter Kontakt mit kalkhaltigen oder zementgebundenen Stoffen (z. B. Beton, Estrich oder Vergussmörtel) zerstört und löst die Zinkschicht allmählich auf. Kondenswasser (Schwitzwasser) greift Zink und verzinkte Oberflächen ebenfalls an und kann zur Korrosion der Zinkschicht selbst führen, auch bekannt als Weißrost.

Edelstahl

Selbst bei sogenannten nichtrostenden Stählen (Edelstahl) kann es zu verschiedenen Arten von Korrosion kommen. In Verbindung mit unedleren Metallen ist die Möglichkeit von Kontaktkorrosion gegeben. Besonders in überdachten Bereichen kann durch Fremdatome aus der Umgebungsluft Korrosion entstehen, wenn diese nicht selbstständig durch Regenwasser regelmäßig abgespült werden. Die Auswahl der passenden Materialgüte ist unbedingt in Abhängigkeit der Umwelteinflüsse zu wählen. Die gängigste nichtrostende Stahlsorte ist WNr. 1.4301 (X5CrNi18-10), auch V2A genannt. Dieser Edelstahl ist jedoch unbeständig gegenüber Chloridionen. Bei häufigem Kontakt mit Streusalz oder Einsatz in Schwimmbädern oder in Meeresumgebung eignet sich WNr. 1.4401 (X5CrNi-Mo17-12-2), auch V4A genannt, besser.

Der Werkstoff Edelstahl ist passiviert mit einer matten/gebürsteten Oberfläche. Die Optik kann von Darstellungen abweichen.

Werkstoff Beton

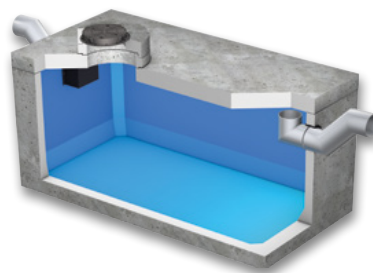
Im Bereich des Behälterbaus für die Abscheide- und Entwässerungstechnik spielt der Werkstoff Beton eine entscheidende Rolle. ACO Behälter für die Entwässerungstechnik werden aus einem hoch wasserundurchlässigen Beton gefertigt, besitzen eine sehr hohe Widerstandsfähigkeit und Standsicherheit.



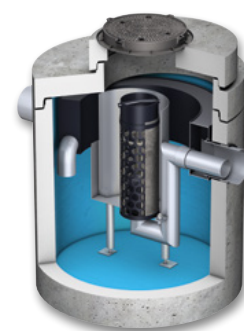
Langlebig und sicher

Lösungen für die Entwässerung und Behandlung von Wasser

Die Behälter können als Abscheider, Pumpstation, Havariesystem oder Sonderschacht eingesetzt und auch zusätzlich mit einer Kunststoffbeschichtung oder -auskleidung versehen werden. ACO Behälter aus Beton sind somit eine langlebige Lösung für die Entwässerung und Behandlung von Wasser.



Havariesystem



Abscheider

Belastungsklassen

Entsprechend der Verwendung werden Rinnen bzw. Aufsätze und Abdeckungen in verschiedene Klassen eingeteilt.



Linienentwässerung

Definition der Klassen nach DIN EN 1433

	Klasse A 15 ¹⁾	Verkehrsflächen, die ausschließlich von Fußgängern und Radfahrern benutzt werden, und vergleichbare Flächen, z. B. Grünflächen
	Klasse B 125 ¹⁾	Gehwege, Fußgängerbereiche und vergleichbare Flächen, PKW-Parkflächen und Parkdecks
	Klasse C 250 ¹⁾	Im Bordrinnenbereich von Straßen, Gehwegen und Seitenstreifen von Straßen
	Klasse D 400 ¹⁾	Fahrbahnen von Straßen, auch Fußgängerstraßen, Parkflächen und vergleichbare befestigte Verkehrsflächen (z. B. BAB-Parkplätze)
	Klasse E 600 ¹⁾	Nicht öffentliche Verkehrsflächen, die mit besonders hohen Radlasten befahren werden, z. B. Verkehrswege in Industriebetrieben
	Klasse F 900 ¹⁾	Besondere Flächen, z. B. Flugbetriebsflächen von Verkehrsflughäfen

Abdeckungen und Aufsätze

Zuordnung der Klassen zu den Einbaustellen gemäß DIN EN 124-1

	Gruppe 1 (mindestens Klasse A 15) ²⁾	Verkehrsflächen, die ausschließlich von Fußgängern und Radfahrern benutzt werden können
	Gruppe 2 (mindestens Klasse B 125) ²⁾	Gehwege, Fußgängerzonen ¹⁾ und vergleichbare Flächen, Pkw-Parkflächen und Pkw-Parkdecks
	Gruppe 3 (mindestens Klasse C 250) ²⁾	Für Aufsätze im Bordrinnenbereich, der, gemessen ab Bordsteinkante, maximal 0,5 m in die Fahrbahn und 0,2 m in den Gehweg hineinreicht
	Gruppe 4 (mindestens Klasse D 400) ²⁾	Fahrbahnen von Straßen (auch Fußgängerstraßen), Seitenstreifen von Straßen und Parkflächen, die für alle Arten von Straßenfahrzeugen zugelassen sind
	Gruppe 5 (mindestens Klasse E 600) ²⁾	Flächen, die mit hohen Radlasten befahren werden, z. B. Dockanlagen, Flugbetriebsflächen
	Gruppe 6 (mindestens Klasse F 900) ²⁾	Flächen, die mit besonders hohen Radlasten befahren werden, z. B. Flugbetriebsflächen

¹⁾Prüfkraft (kN) nach DIN EN 1433

²⁾Bereich, der dem Fußgängerverkehr vorbehalten ist und zum Zweck der Versorgung oder Reinigung oder in Notfällen gelegentlich befahren wird.

DIN EN 124 Ausgabe September 2015

Gegenüber der DIN EN 124 Ausgabe August 1994 besteht die DIN EN 124 Ausgabe September 2015 aus sechs Teilen.

Teil 1 enthält die allgemeinen Baugrundsätze und Leistungsanforderungen und die Teile 2 – 6 enthalten die Leistungsanforderungen an Abdeckungen und Aufsätze aus spezifischen Werkstoffen.


- DIN EN 124 – 1 Aufsätze und Abdeckungen für Verkehrsflächen
 - Definitionen, Klassifizierung, allgemeine Baugrundsätze, Leistungsanforderungen und Prüfverfahren
- DIN EN 124 – 2 Aufsätze und Abdeckungen für Verkehrsflächen
 - Aufsätze und Abdeckungen aus Gusseisen
- DIN EN 124 – 3 Aufsätze und Abdeckungen für Verkehrsflächen
 - Aufsätze und Abdeckungen aus Stahl oder Aluminiumlegierungen
- DIN EN 124 – 4 Aufsätze und Abdeckungen für Verkehrsflächen
 - Aufsätze und Abdeckungen aus Stahlbeton
- DIN EN 124 – 5 Aufsätze und Abdeckungen für Verkehrsflächen
 - Aufsätze und Abdeckungen aus Verbundwerkstoffen
- DIN EN 124 – 6 Aufsätze und Abdeckungen für Verkehrsflächen
 - Aufsätze und Abdeckungen aus Polypropylen (PP), Polyethylen (PE) oder weichmacherfreiem Polyvinylchlorid (PVC-U)

Die EU-Kommission verweigert aus formalen Gründen die Zustimmung und hat die Normen bisher noch nicht im Amtsblatt der EU veröffentlicht. Anhang ZA in dem z. B. die Inhalte für die CE-Kennzeichnung, die damit verbundene Produktleistungserklärung und die Typprüfung geregelt sind tritt damit nicht in Kraft. Die CE-Kennzeichnung entfällt somit.

Glossar

Abkürzung	Erklärung
A	Ampère (Einheit der elektrischen Stromstärke)
abZ	Allgemeine bauaufsichtliche Zulassung
B	Breite
BH	Bauhöhe
C	Concrete
CEE-Stecker	Certification of Electrical Equipment (Zertifikat der internationalen Kommission für die Konformität elektrischer Betriebsmittel)
CP	Combipoint
D ₁	Innendurchmesser
D ₂	Außendurchmesser
DIN	Deutsches Institut für Normung
DN/OD	Diameter Nominal/Outer Diameter (Außendurchmesser)
EN	Europäische Normen
ET	Einzelteil
Ex	Explosion
FRW	Fließrichtungswechsel
FST	Full Sludge Trap
GLRD	Gleitringsdichtung
H	Höhe
HA/HE	Höhe Anfang/Höhe Ende
HMS	Heavy Metal Separator
Hz	Hertz (Masseinheit für technische Schwingungen)
KF	Kurzform
KTL	Kathodische Tauchlackierung
LAU-Anlagen	Anlagen zum Lagern, Abfüllen und Umschlagen wassergefährdender Stoffe
kW	Kilowatt (Masseinheit der Leistung)
LCD	Liquid Crystal Display (Flüssigkristallanzeige)
LED	Light Emitting Diode (Leuchtdiode)
LF	Langform
LFA	Leichtflüssigkeitsabscheider
LGA	Landesgewerbeanstalt Bayern
LLD	Lippenlabyrinthdichtung
LW	Lichte Weite
kN	Kilonewton (Masseinheit der Kraft)
kW	Kilowatt (Masseinheit der Leistung)
MPA	Material-Prüfungsanstalt
MW	Maschenweite

Abkürzung	Erklärung
NBR-Kautschuk	NBR – Acrylnitril-Butadien-Kautschuk ist in erster Linie beständig gegen die Einwirkung von Mineralölen, insbesondere Hydraulikölen, Schmierfetten, Benzin
NS	Nominal Size (Nenngröße bei Abscheidern)
NST	Non Sludge Trap
NW	Nennweite
OST	Optimized Sludge
Pal.	Palette
PE	Polyethylen
PE-HD	Polyethylen – high density (hohe Dichtigkeit)
PF	Pultform
PH	Potentia hydrogenii (Masszahl für alkalische Substanzen)
PN	Performance Number (Schmieröl-Qualität)
PP	Polypropylen
PVC	Polyvinylchlorid
PVC-U	Polyvinylchlorid Unplastified (häufig angewendeter Kunststoff ohne Weichmacher)
RAL	Gütezeichen des deutschen Instituts für Gütesicherung und Kennzeichnung
RF	Rinnenform
RGB	Rot-Grün-Blau
Schutzart IP	Ingress Protection (Schutz-Klassifikation)
SDR	Standard Dimension Ratio (Klassifizierung von Kunststoffrohren, die das Verhältnis zwischen Außendurchmesser und Wanddicke eines Rohres wiedergibt)
SF	Linienentwässerungssysteme mit ACO Sicherheitsfalz-Prinzip (SF) zur Herstellung flüssigkeitsdichter Rinnenstränge, dauerelastisches Abdichten des ACO Sicherheitsfalzes mit Dichtstoff/Primer
SLW	Schwerlastwagen (SLW 60 = Schwerlastwagen 60 Tonnen)
SSA	Separationsstraßenablauf
T	Zulauftiefe
T _{Aufbau}	Zulauftiefe der Abdeckplatte
T _{Becken}	Zulauftiefe des Beckens
TVO	Tankstellenverordnung
V	Volt
VPE	Verpackungsmengeneinheit

Begriff	Erklärung
BEGU	ACO Bauteile mit Rahmen und Deckel aus Beton und Gusseisen
Drainlock	Schraublose Arretierung für die Klassen A 15 bis E 600
DUOPREN	Zweifache dauerhaft dämpfende Einlage, die in Deckel, Roste und Rahmen verliersicher eingebracht sind.
Gefällearten	 <p>Wasserspiegelgefälle/ Geländegefälle</p> <p>Sohlengefälle als Eigengefälle im Rinnenboden 0,5 %</p> <p>Sohlengefälle als Stufengefälle Höhendifferenz 2,5/5 cm</p>
„Naturbelassener“ Guss	Die Oberflächenbeschichtung von Gusseisen hat bei Schachtabdeckungen für den normalen Kanalisationsbereich und Aufsätzen für die Entwässerung von Verkehrsflächen nur kosmetische Funktion. Selbst gegen Salzlösungen infolge von Streusalz im Winter ist Gusseisen praktisch unempfindlich. Das liegt daran, dass Gusseisen bei Oberflächen-Oxidation eine wirksame Schutzschicht bildet, die eine weitere Materialzerstörung verhindert. Wir verzichten deshalb, insbesondere aus Gründen des Umweltschutzes, auf eine Beschichtung bei Abläufen und Schachtabdeckungen aus Gusseisen. Selbstverständlich entspricht der Verzicht auf eine Oberflächenbeschichtung der Gussteile den einschlägigen Normen. Eine schwarze Beschichtung kann nur in Sonderfällen gegen Mehrpreis angeboten werden.
Gusseisen EN-GJL	Gusseisen mit Lamellengraphit (Grauguss)
Gusseisen EN-GJS	Gusseisen mit Kugelgraphit (Sphäroguss)
PEWEPREN	Dauerhaft dämpfende Einlagen, die in Deckel, Roste oder Rahmen verliersicher eingebracht sind.
Powerlock	Schraublose Arretierung für den Schwerlastbereich D 400, E 600, F 900
Rückstausicher	Rückstausichere Schachtabdeckungen sind dicht gegen drückendes Wasser von unten und von oben. Die Dichtheit wird erreicht durch eine Dichtung zwischen Rahmen, Deckel und Verschluss. Die Verbindung Schacht/Abdeckung muss besonders sorgfältig ausgeführt werden. Die Abdeckung ist dem auftretenden Druck entsprechend auf dem Bauwerk zu verankern.
Tagwasserdicht	Tagwasserdichte Schachtabdeckungen verhindern, dass drucklos anfallendes Oberflächenwasser in das Schachtwerk gelangt.
WAS	Richtzeichnungen und Richtlinien für Brücken und sonstige Ingenieurbauwerke

Preise, Fracht und Verpackung

Für Verkauf und Lieferung gelten ausschließlich unsere gültigen Allgemeinen Geschäftsbedingungen. Die in dieser Preisliste angegebenen Preise verstehen sich ohne Mehrwertsteuer und entsprechen den heutigen Kosten. Sofern sich die Transport- und / oder Verpackungskosten ändern, behalten wir uns vor, die am Liefertag gültigen Preise zu berechnen. Alle Preise sind unverbindliche Preisempfehlungen.

Fracht- und Verpackungskosten

- Die Preise unserer jeweils gültigen Preisliste gelten ab Werk. Wir behalten uns vor, den Ort der Verladestelle und die Verpackungsart zu bestimmen.

Standort

Rendsburg – Reith – Köln – Lahde – Dermbach

- Rabattgruppen:
A1, A2, A3, A5, AS, B1, BM, C1, CL, CP, D1, E1, E2, E3, E5, F1, FD, G1, H1, H2, HA, I1, J2, K1, KD, L1, MB, ML, MP, MR, N1, O1, P1, P2, PD, Q2, Q3, S1, SP, SX, QM, XD
- Sendungen ab einem Wert von 1.750,00 Euro Nettowarenwert liefern wir ab den Werken Rendsburg, Reith, Köln, Lahde und Dermbach frei Haus, ohne Abladen.
- Bei Aufträgen unterhalb von 1.750,00 Euro berechnen wir eine **Mindermengen- und Frachtpauschale** in Höhe von **90,00 Euro**.
- Bei Baustellenanlieferungen berechnen wir zusätzlich eine **Baustellenpauschale** in Höhe von **50,00 Euro**. In Abhängigkeit der Versandart werden weitere Verpackungs- und Frachtzuschläge ab Werk berechnet.

Standort Aarbergen

- Rabattgruppen: BM, BS, E4, CT, MT, SA, SK, WB
- Sendungen ab dem Standort Aarbergen gelten grundsätzlich ab Werk.
- In Abhängigkeit der Versandart werden Frachtkosten, sowie Verpackungs- und Frachtzuschläge kalkuliert.

Standort Bürstadt

- Rabattgruppen: DS, FA, HS, LF, PS, RA, BK, E6, E7, ZZ
- Sendungen ab dem Standort Bürstadt gelten grundsätzlich ab Werk.
- In Abhängigkeit der Versandart werden Frachtkosten, sowie Verpackungs- und Frachtzuschläge kalkuliert.

Weitere allgemeine Logistikkosten (alle Standorte)

- Paketsendung (Standard bis 30 kg)..... EUR / Paket 25,00
- Expressanlieferung bis 10:00 Uhr EUR / Entladestelle 40,00
- Expressanlieferung bis 12:00 Uhr EUR / Entladestelle 30,00
- Wartezeiten > 1 h..... EUR / Stunde 80,00
- 2. Zustellung / Umverfügung / Abholung EUR / Stunde 60,00
- weitere Serviceleistungen.....auf Anfrage

Fensterflügelversand

- Paketsendung (Standard bis 30 kg)..... EUR / Paket 30,00 (max. Größe 100 x 60 cm, keine Leibungsrahmen/-fenster)

Paletten & Transporthilfsmittel

- Der Versand der Waren erfolgt auf Europaletten, Gitterboxen oder Einwegpaletten und Verschlügen. Europaletten und Gitterboxen werden bei Lagerlieferungen generell Zug-um-Zug getauscht.
- Bei Streckenlieferungen und Abholungen berechnen wir wie folgt:
 - Europalette EUR / Stück 23,00
 - Gitterbox EUR / Stück 180,00
 - Einwegpalette EUR / Stück 16,00
 - Aufsteckrahmen für Europalette EUR / Stück 16,00
- Bei frachtfreier Rücklieferung werden Europaletten, Gitterboxen und Aufsteckrahmen zum berechneten Wert gutgeschrieben. Dies gilt nicht für Einwegpaletten und Verschlüge. Unsere Verpackungsarten sind wieder verwendbar oder können einer stofflichen Verwertung außerhalb der öffentlichen Abfallbeseitigung zugeführt werden.

Konditionen

- Auf Preise unserer Preisliste erhält der lagerhaltende Fachgroßhandel die Rabatte gemäß der ihm vorliegenden derzeit gültigen Rabatt- und Konditionsliste.

Rechnungsuntergrenze

- Der **Nettomindestbestellwert** beträgt **75,00 Euro** zuzüglich gesetzlicher Mehrwertsteuer, sofern keine anderslautenden Vereinbarungen getroffen sind. Bei Unterschreitung berechnet ACO einen **Mindermengenzuschlag** in Höhe von **15,00 Euro**.

Rücknahme von Waren

- Ein Recht zur Rückgabe gelieferter Ware oder Stornierung verbindlicher Bestellung besteht nur aufgrund ausdrücklicher schriftlicher Vereinbarung mit der ACO GmbH. Sofern in einer solchen ausdrücklichen Vereinbarung nicht anders geregelt, besteht ein etwaiges Rückgaberecht und erfolgt eine Gutschrift bereits gezahlter Kaufpreiszahlungen nur für einwandfreie, unbeschädigte und wiederverkaufsfähiger Ware.
- Der **Nettomindestwarenwert** beläuft sich auf **75,00 Euro** exklusive Versand und/oder Ladehilfsmittel.
- Als Handlingskosten behalten wir **25 % vom Rechnungswert**, mindestens aber 50,00 Euro ein.
- Entstandene Frachten werden von einer möglichen Gutschrift abgezogen.
- Im Falle erforderlicher Aufarbeitungen werden die zusätzlichen Aufarbeitungskosten ebenfalls zum Abzug gebracht.
- Teile und Sonderanfertigungen, die speziell für den Käufer angefertigt und/oder beschafft wurden, sind von der Rücknahme durch den Lieferer ausgeschlossen.
- Im Falle der **Stornierung** einer Bestellung beträgt der Einbehalt bzw. die Berechnung **20 % vom Nettobestellwert**, mindestens aber 50,00 Euro. Für Bestellungen unter 100,00 Euro bleibt es bei den angegebenen Prozentsätzen.

Verschleiß

- Unsere Produkte müssen hohe Anforderungen an Betriebs- und Verkehrssicherheit erfüllen. Die Verwendung normkonformer Werkstoffzusammensetzungen und die Beachtung normkonformer Maße im Detail, gestützt auf eine kontinuierliche Qualitätsüberwachung, sind deshalb für uns selbstverständlich.
- Ungeachtet dessen sind auch unsere Produkte – abhängig von der Intensität der Nutzung – einem Verschleiß ausgesetzt. Bei Bauteilen in Verkehrsflächen ergibt sich dieser Verschleiß in erster Linie in Abhängigkeit von der Verkehrsfrequenz und der Verkehrsbelastung, insbesondere auch durch den Schwerlastverkehr. Ein hierdurch bedingter Verschleiß bei normkonformen Produkten stellt keinen Mangel dar.

Zusätzliche Hinweise

- Alle Angaben dieser Ausgabe sind unverbindlich.
- Wir behalten uns vor, technische Änderungen für die Produktion und konstruktive Weiterentwicklungen ohne vorherige Ankündigung durchzuführen.
- Alle Angaben über DIN-Normen, Schutzrechte, Gütezeichen, Prüfzeichen und Warenzeichen entsprechen dem Stand bei Drucklegung.

Allgemeine Geschäftsbedingungen (AGB)

§ 1 Allgemeines

1. Für die Geschäftsabwicklung mit Kunden, die nicht Verbraucher im Sinne des § 13 BGB sind und alle diesbezüglichen Lieferungen und Leistungen einschließlich Werkleistungen gelten ausnahmslos unsere nachstehenden Vertragsbedingungen, sofern nicht schriftlich etwas anderes vereinbart ist. Die deutsche Fassung der Vertragsdokumente ist für die Ermittlung des Regelungsinhalts des Vertrages maßgeblich. Unsere AGB gelten gegenüber Unternehmern auch für alle künftigen Geschäftsbeziehungen, ohne dass sie hierzu nochmals ausdrücklich vereinbart werden müssen. Unsere AGB werden durch die Auftragserteilung bzw. Bestellung vom Kunden anerkannt und sind wesentlicher Bestandteil jeder Vertragsbeziehung. Sie können in ihrer jeweils aktuellen Fassung jederzeit auf unserer Website www.aco.de zwecks Ansicht, Speicherung oder Ausdruck abgerufen werden.

2. Unsere vertraglichen Leistungen erbringen wir grundsätzlich nur unter Ausschluss der Einbeziehung Allgemeiner Geschäftsbedingungen (AGB) unserer Vertragspartner, es sei denn, wir erkennen diese vor Ausführung unserer Leistung ausdrücklich an. AGB unserer Vertragspartner, die wir zuvor nicht ausdrücklich anerkannt haben, sind für uns daher unverbindlich,

auch wenn wir ihnen nicht im Einzelfall vor oder bei der Vornahme unserer Leistung ausdrücklich widersprochen haben.

3. Unsere AGB gelten stets auch dann, wenn wir in Kenntnis entgegenstehender oder von unseren Bedingungen abweichenden Bedingungen unseres Vertragspartners unsere Leistungen vorbehaltlos ausführen. In diesem Fall gilt die widerspruchslose Annahme unserer Leistung durch den Vertragspartner als Zustimmung zur vertraglichen Einbeziehung unserer AGB.

4. Sämtliche Vereinbarungen, die inhaltlich von Regelungen in diesen AGB abweichen, bedürfen bei Verträgen zwischen uns und Unternehmern i.S.d. § 14 Abs. 1 BGB zu ihrer Wirksamkeit stets der Schriftform, es sei denn, dass für den konkreten Einzelfall nachweislich mündlich auf die Einhaltung des Formerfordernisses verzichtet wurde. Entsprechendes gilt für alle späteren Änderungen und Ergänzungen von Verträgen. Unsere Erfüllungsgehilfen haben keine Befugnis, selbständig Ihnen gegenüber auf die Einbeziehung unserer AGB oder einzelner Bestimmungen unserer AGB in den Vertrag zu verzichten.

§ 2 Vertragsgegenstand/Vertragsabschluss

1. Vertragsgegenstand ist – soweit nicht anders vereinbart – die Lieferung von vorrätigen Waren aus dem gegenwärtigen Lieferprogramm oder die Erbringung von bestimmten Werkleistungen.

2. Produktbeschreibungen (soweit es sich nicht um Montage- und Installationsanleitungen i.S.d. § 434 Abs. 2 Nr. 3 BGB handelt), Preisspezifikationen, Beispielrechnungen und Konzeptpapiere dienen regelmäßig nur der Information und sind rechtlich nicht verbindlich. Öffentliche Äußerungen i.S.d. § 434 Abs. 3 Nr. 2 b) BGB von unserer Seite werden nur dann Bestandteil eines Vertrags mit einem Unternehmer i.S.d. § 14 BGB, wenn im konkreten Vertrag ausdrücklich hierauf Bezug genommen wird.

3. Konstruktive und technische Änderungen der vereinbarten Leistungen behalten wir uns vor, soweit sie zumutbar sind und auch unsere geänderte Leistung den Anforderungen des § 434 Abs. 1 BGB entspricht.

4. Unsere Angebote sind bis zur schriftlichen Auftragsbestätigung oder auftragsgemäßer Bestätigung stets freibleibend. Mündliche Vereinbarungen und Nebenabreden sind für uns nur verbindlich, wenn sie von uns schriftlich bestätigt werden. Vereinbarungen gelten vorbehaltlich nachweislicher oder offensichtlicher Rechen- oder Schreibfehler und Inhaltsirrtümer.

5. An Kostenvorschlägen, Zeichnungen und anderen Unterlagen behalten wir uns das Eigentums- und Urheberrecht vor. Sie dürfen Dritten nicht zugänglich gemacht werden und sind unaufgefordert komplett an uns zurückzugeben, wenn der Auftrag nicht an uns erteilt wird. Die Fertigung von Kopien oder Abschriften ist untersagt. Kundenseitige Zweckbestimmungen oder Produktionsanforderungen sind nur dann vertragsbestimmend, wenn sie einvernehmlich schriftlich festgelegt sind.

6. Beratungsleistungen sind nicht Vertragsgegenstand, soweit sie nicht gesetzlich zwingend vertragliche Nebenleistungen darstellen.

§ 3 Preise/Versand

1. Für Preise und Versand gelten die jeweils gültigen Programmangebote.

§ 4 Lieferfristen

1. Angegebene Liefertermine sind unverbindlich, sofern nicht ein verbindlicher Liefertermin vereinbart ist. Geraten wir in Verzug, kann der Kunde uns eine angemessene Nachfrist setzen und nach deren Ablauf vom Vertrag zurücktreten, soweit eine Erfüllung für ihn nicht von Interesse ist.

2. Rohstoff- oder Energiemangel, Streik, Aussperrungen, Verkehrsstörungen und behördliche Verfügungen sowie Liefer- und Ausführungsterminüberschreitung von Vorlieferanten, Betriebsstörungen, Fälle höherer Gewalt und andere Umstände, die von uns oder einem für uns arbeitenden Betrieb nicht zu vertreten sind, verlängern, soweit sie unsere Liefer- und Leistungsfähigkeit beeinträchtigen, unsere Lieferfristen in angemessenem Rahmen. Sind wir aufgrund vorgenannter Ereignisse nicht in der Lage, für einen Zeitraum von 6 Monaten zu leisten, so sind wir berechtigt, von dem Vertrag zurück-

zutreten, wenn wir den Vertragspartner unverzüglich über das Leistungshindernis informieren und bereits geleistete Gegenleistungen zurückerstatten, soweit diese nicht berechnete Teillieferungen betreffen.

3. Zum Rücktritt sind wir auch dann berechtigt, wenn nach erteilter Auftragsbestätigung unvorhersehbare außergewöhnliche Erhöhungen von Rohstoff- und Energiekosten eintreten, die sich auf die Kalkulation auswirken, und der Kunde einer angemessenen und zulässigen Erhöhung des vereinbarten Preises nicht innerhalb einer Woche ab Zugang unseres Erhöhungsverlangens zustimmt.

4. Die Einhaltung der vereinbarten Lieferfrist setzt die Erfüllung der Vertragspflichten des Kunden voraus.

§ 5 Mängelrechte/Prüfungs- und Rügepflicht/Verjährung

1. Der Kunde ist verpflichtet, die gelieferte Ware bei der Übergabe unverzüglich, spätestens vor dem Einbau in eine andere Sache, zu untersuchen und äußerlich erkennbare Mängel unverzüglich schriftlich mitzuteilen. Im Übrigen sind Beanstandungen von Lieferungen unter sofortiger Einstellung etwaiger Bearbeitung, Benutzung oder Weiterveräußerung unverzüglich schriftlich anzuzeigen, verborgene Mängel unverzüglich nach ihrer Entdeckung. Unsere in angemessener Zeit ergehenden Weisungen sind abzuwarten.

2. Der Kunde ist dazu verpflichtet, sicherzustellen, dass zum Einbau oder zur Anbringung an einer anderen Sache bestimmte Ware nicht eingebaut oder an einer anderen Sache angebracht wird, soweit sie bei pflichtgemäßer Prüfung im montagebereiten Zustand erkennbare Mängel aufweist. Unterlässt er die pflichtgemäße Prüfung oder wird die Ware trotz erkannter Mängel eingebaut, sind die in einem Gewährleistungsfall zusätzlich entstehenden Ein- und Ausbaukosten gem. § 339 Abs. 3 BGB vom Kunden selbst zu tragen. Die gesetzlichen Rügepflichten gem. § 377 Abs. 2 und 3 HGB bleiben hiervon unberührt.

3. Aus Sachmängeln, die den Wert oder die Tauglichkeit der Ware zu dem uns erkennbaren Gebrauch nicht oder nur unwesentlich beeinträchtigen, kann der Kunde keine Rechte herleiten. Dies gilt nicht, wenn die Parteien eine Beschaffensvereinbarung getroffen haben.

4. Bei begründeten Mängelrügen haben wir das Recht zur Wahl zum Zwecke der Nacherfüllung zu unseren Lasten entweder eine Nachbesserung

an der als mangelhaft erkannten Ware vorzunehmen, Ersatz in gleichartiger Ware zu leisten oder aber die Ware gegen Erstattung des Kaufpreises zurückzunehmen. Erhöhen sich die Kosten der Nacherfüllung dadurch, dass die Ware an einen anderen Ort als den bestimmungsgemäß Ort verbracht wurde, so gehen die zusätzlich entstehenden Kosten insoweit auf den Kunden über. Leistet dieser für die von ihm zu tragenden Kosten keine Sicherheit, so sind wir berechtigt, die Nacherfüllung für die Dauer der Nichtleistung einer Sicherheit zu verweigern. Für Kosten einer durch den Käufer selbst durchgeführten Mangelbehebung haben wir nur dann aufzukommen, wenn wir hierzu eine schriftliche Zustimmung gegeben haben oder eine Ersatzvornahme wegen Gefahr im Verzuge oder Leistungsverzug unsererseits erforderlich war.

5. Ein Mangelgewährleistungsanspruch erlischt dann, wenn ein Schaden durch unsachgemäße Behandlung, Anwendung von Gewalt und dergleichen verursacht worden ist. Dies gilt insbesondere, wenn von uns erteilte Einbauanleitungen, Verarbeitungshinweise sowie Bedienungsanleitungen oder sonstige Hinweise nicht beachtet werden. Wir übernehmen ebenfalls keine Gewähr in den Fällen, in denen unsere Produkte mit anderen Systemen kombiniert werden. Das Risiko, dass verschiedene Systeme fehlerfrei kombinierbar sind, trägt der Kunde. Ist ein einheitliches System von uns Vertragsgegenstand, so übernehmen wir Gewähr zu den oben genannten Bedingungen.

6. Bei Produkten anderer Hersteller beschränkt sich unsere Haftung auf die Abtretung der Ansprüche, die uns gegen den Lieferer zustehen, soweit es sich nicht um offenkundige Mängel handelt, die wir hätten erkennen müssen.
7. Der Nacherfüllungsanspruch, das Recht auf Rücktritt, Minderung sowie Schadensersatz im Sinne der Mängelrechte verjährt vorbehaltlich der

§§ 202, 438 Abs. 3, 479 BGB in zwei Jahren ab Ablieferung. Für Ansprüche aus dem Produkthaftungsgesetz und in den Fällen des Vorsatzes bleibt es bei der gesetzlichen Verjährung.

8. Es wird keine Gewähr in den Fällen übernommen, in denen der Kunde gesetzliche oder technische Vorschriften nicht beachtet.

§ 6 Haftung

1. Führt eine Pflichtverletzung, die kein Sachmangel ist, zu einem Schaden, so haften wir nach den gesetzlichen Bestimmungen, sofern es sich um einen Personenschaden handelt, der Schaden unter das Produkthaftungsgesetz fällt oder auf Vorsatz oder grober Fahrlässigkeit beruht. Dies gilt auch für Erfüllungsgehilfen.
2. Bei fahrlässig verursachten Sach- und Vermögensschäden haften wir nur bei der Verletzung einer wesentlichen Vertragspflicht, jedoch der Höhe nach beschränkt auf die bei Vertragsschluss vorhersehbaren und vertragstypischen Schäden. Dies gilt auch für Erfüllungsgehilfen.
3. Weitergehende vertragliche und deliktische Ansprüche des Vertragspartners sind ausgeschlossen. Wir haften insbesondere nicht für Schäden,

die nicht am Liefergegenstand selbst entstanden sind, und für entgangenen Gewinn oder sonstige Vermögensschäden des Vertragspartners, es sei denn, wir handeln vorsätzlich oder grob fahrlässig.

4. Im Falle der Verletzung einer vorvertraglichen Pflicht oder eines schon bei Vertragsschluss bestehenden Leistungshindernisses beschränkt sich unsere Ersatzpflicht auf das negative Interesse.

5. Für Aus- und Einbaukosten im Rahmen der Mangelbeseitigung haften wir im Vertragsverhältnis mit Unternehmern i.S.d. § 14 BGB nur im Falle einer schuldhaften Pflichtverletzung und im Umfang sowie unter den Voraussetzungen des § 439 Abs. 3 BGB.

§ 7 Zahlungsbedingungen

1. Zahlungen sind sofort und ohne Abzug zu leisten.
2. Sie gelten erst ab dem Tage als geleistet, an welchem wir über den gesamten Rechnungsbetrag verlustfrei verfügen können. Die Annahme von Schecks, Wechseln, Akkreditiven oder Ähnlichem wird vorbehalten und gilt nur erfüllungshalber. Hiermit verbundene Zinsen, Kosten und Spesen trägt im vollem Umfang der Kunde.
3. Für die Dauer eines Zahlungsverzuges berechnen wir unter Vorbehalt der Geltendmachung weiteren Verzugschadens vom Tage der Fälligkeit an Verzugszinsen in gesetzlicher Höhe gem. § 288 Abs. 2 BGB (aktuell 9 Prozentpunkte über dem Basiszinssatz). Der Nachweis eines höheren oder geringeren Schadens bleibt beiden Vertragspartnern vorbehalten.

4. Auch im Falle der Zwischenabrechnung sind wir vorbehaltlich der Geltendmachung weiterer Rechte berechtigt, nach eigenem Ermessen und ohne Mitteilung an den Käufer die Erfüllung des Vertrages bis zur Zahlungsaufnahme einzustellen oder das Vertragsverhältnis nach zweimaligem Zahlungsverzug aufzulösen und die gelieferte Ware zurückzuverlangen. Für die weitere Erfüllung kann Vorauszahlung verlangt werden.
5. Eine Aufrechnung oder Geltendmachung eines Zurückbehaltungsrecht durch den Kunden ist nur mit Gegenforderungen aus dem gleichen Vertragsverhältnis zulässig.
6. Eine Abtretung von Ansprüchen durch den Kunden ist nur mit unserer ausdrücklichen vorherigen Zustimmung zulässig.

§ 8 Eigentumsvorbehalt

1. Wir behalten uns an sämtlichen von uns gelieferten Waren das Eigentum vor, bis der Kunde sämtliche, auch die künftig entstehenden Forderungen aus der Geschäftsverbindung, insbesondere auch einen etwaigen Kontokorrent-Saldo, bezahlt hat. Der Kunde darf die Vorbehaltsware im Rahmen eines ordentlichen Geschäftsbetriebes mit Waren verbinden oder vermischen, die nicht uns gehören. In diesem Falle erwerben wir Miteigentum gemäß §§ 947, 948 BGB.
2. Bei Zahlungsrückstand oder anderem vertragswidrigem Verhalten auf Kundenseite sind wir auch ohne vorherige Fristsetzung berechtigt, zurückzutreten und die Vorbehaltslieferung zurückzunehmen. Während des Bestehens des Eigentumsvorbehalts ist eine Veräußerung, Verpfändung, Sicherungsübereignung oder sonstige Verfügung über die gekaufte Ware nur mit unserer schriftlichen Zustimmung zulässig. Bei teilweiser oder gänzlicher Nichterfüllung der Zahlungsverpflichtung sind Warenrückholung, Demontage, Einstellung weiterer Lieferungen und dergleichen sofort und ohne gerichtliche Schritte zulässig. In Höhe der nachgewiesenen Kosten kann Schadensersatz geltend gemacht werden.

3. Der Kunde ist ferner berechtigt, die gelieferten Waren im Rahmen eines ordentlichen Geschäftsbetriebes zu be- oder verarbeiten. Soweit eine neue Sache durch Be- oder Verarbeitung von Vorbehaltsware entsteht, stehen sämtliche Eigentumsrechte abweichend von § 950 Abs. 1 Satz 1, Abs. 2 BGB bis zur vollständigen Erfüllung der Zahlungsverpflichtungen gem. vorstehender Nr. 1 ausschließlich uns zu.
4. Erwerben wir Alleineigentum an der durch Verarbeitung entstandenen neuen Sache, so finden auf den Miteigentumsanteil die für die Vorbehaltsware geltenden Bestimmungen entsprechende Anwendung. Auch diese Sachen wird der Kunde für uns ohne Entgelt aufbewahren.
5. Der Kunde ist nur berechtigt, die gelieferten Waren im ordnungsgemäßen Geschäftsgang auch weiter zu veräußern, solange er sich nicht im Zahlungsverzug befindet. Bereits jetzt tritt der Kunde die ihm aus diesem Weiterverkauf gegen seinen Abnehmer zustehenden Forderungen oder sonstigen Vergütungsansprüche im vollen Umfang ab.
6. Wir verpflichten uns, die uns zustehenden Sicherheiten auf Verlangen des Kunden insoweit freizugeben, als der Wert unserer Sicherheiten die zu sichernden Forderungen um mehr als 20 % übersteigt.

§ 9 Sonderanfertigungen

1. Handelt es sich bei dem Vertragsgegenstand nicht um eine Ware aus dem jeweils aktuellen Lieferprogramm, kommt der Vertrag ausschließlich auf der Grundlage der von uns erstellten Auftragsbestätigung zustande.
2. Von uns angefertigte Konzepte, Zeichnungen und Beispielsrechnungen werden dem Kunden zur Prüfung und Bestätigung übergeben. Nach der Bestätigung durch den Kunden sind die Zeichnungen als Grundlage für den zu erstellenden Vertragsgegenstand verbindlich. Danach erfolgende Änderungen auf Wunsch oder Veranlassung des Kunden gehen zu dessen Lasten.
3. Soweit eine der beiden Vertragsparteien bei Vorliegen der Voraussetzungen des § 640 BGB eine Abnahme verlangt, ist spätestens innerhalb von 12 Werktagen der Abnahmetermin durchzuführen. Bei Abwesenheit einer der beiden Vertragsparteien ist das schriftliche Abnahmeprotokoll umgehend

der abwesenden Vertragspartei zuzuleiten. Unsere Leistung gilt mit Ablauf von 12 Werktagen nach schriftlicher Mitteilung über die Fertigstellung des Werks und Aufforderung zur Abnahme als abgenommen, sofern Sie die Abnahme nicht innerhalb dieser Frist unter Angabe mindestens eines Mangels verweigert haben. Haben Sie die Leistung in Benutzung genommen, so gilt die Abnahme nach Ablauf von 6 Werktagen seit Beginn der Nutzung als erfolgt, sofern innerhalb dieser Frist keine Mängelanzeige erfolgt.

4. Konstruktionszeichnungen dürfen vom Kunden nicht an Dritte weitergegeben oder diesen zugänglich gemacht werden. Der Kunde hat dafür Sorge zu tragen und einzustehen, dass dies auch durch seine Erfüllungsgehilfen beachtet wird. Bei Verletzung der Pflicht ist uns der Kunde zum Schadensersatz verpflichtet.

§ 10 Technische Beratungen

Soweit technische Beratung nicht im Einzelfall ausdrücklich zum Vertragsinhalt gemacht wurde, erfolgen technische Empfehlungen durch uns grundsätzlich unverbindlich und ohne Haftung. Der Vertragspartner ist insbesondere verpflichtet, technische Empfehlungen durch Sonderfachleute (z. B. Ingenieure/Architekten) für den konkreten Anwendungsfall selbst prüfen zu lassen, falls nicht ausdrücklich etwas anderes schriftlich und unter Vereinbarung eines gesonderten Honorars vereinbart ist. § 2 Ziffn. 2 und 5 bleiben unberührt.

§ 11 Erfüllungsort und Gerichtsstand

Erfüllungsort für alle beiderseitigen Leistungen ist Rendsburg. Gerichtsstand, auch für Klagen im Wechsel- und Scheckprozess, ist Rendsburg, soweit der Kunde Kaufmann ist. Wir sind berechtigt, den Kunden an seinem allgemeinen Gerichtsstand oder am Ort der Lieferung zu verklagen.

§ 12 Anwendbares Recht

Für alle Rechtsstreitigkeiten zwischen dem Kunden und uns gilt ausschließlich das Recht der Bundesrepublik Deutschland unter Ausschluss des internationalen Kaufrechtsabkommens

Unser Serviceangebot für Sie

Jedes Projekt ist anders, hat seine eigenen Anforderungen und Herausforderungen. Neben unseren Produkten bieten wir Ihnen unser Know-how und unseren Service, um gemeinsam maßgeschneiderte Lösungen zu entwickeln – von der Planung bis zur Betreuung nach der Fertigstellung. ACO ist Ihr erster Ansprechpartner in allen Projektphasen.

train:

Information und Weiterbildung

In der ACO Academy teilen wir das Know-how der weltweit tätigen ACO Gruppe mit Architekten, Planern, Verarbeitern und Händlern, denen Qualität wichtig ist. Wir laden Sie ein, davon zu profitieren.

design:

Planung und Optimierung

Die Ausschreibung und Entwässerungsplanung in der Regenwasserbewirtschaftung erlaubt viele Varianten. Wir helfen Ihnen, die richtige Antwort zu finden.

support:

Bauberatung und -begleitung

Damit zwischen Planung und Realisierung einer Lösung in der Regenwasserbewirtschaftung keine bösen Überraschungen auftreten, beraten und unterstützen wir Sie projektbezogen auf Ihrer Baustelle.

care:

Inspektion und Wartung

ACO Produkte sind für ein langes Leben konzipiert und produziert. Mit unseren After-Sales-Angeboten sorgen wir dafür, dass ACO Ihre hohen Qualitätsansprüche auch nach Jahren noch erfüllt.



Haben Sie Fragen?



ACO Service- und Kommunikationsangebot

Unsere Einladung an Sie: askACO

Gemeinsam finden wir die richtige Antwort auf Ihre spezielle Entwässerungsfrage. Unsere Produkte finden Sie mit allen wichtigen Informationen auf der ACO Internetseite. Damit können Sie während der Planung sowohl auf technische Beschreibungen als auch auf die dazugehörigen Bildinformationen sowie Ausschreibungstexte und Einbauhinweise zugreifen.

www.aco.de

ACO unterstützt Sie

Ingenieurbüros, Architekten und Landschaftsarchitekten können sich bei der Durchführung ihrer Entwässerungsprojekte vielfältig unterstützen lassen. Der kostenlose anwendungstechnische Service, der hinter den innovativen ACO Produktsystemen steht, bietet mehr: Mit umfassenden Planungshilfen und Serviceleistungen unterstützt ACO darüber hinaus die Planung, den Bau und den nachhaltigen Betrieb moderner Entwässerungsanlagen.

www.aco.de/kontakt

ACO ProjectManager

Regenwasserbewirtschaftung leicht geplant. Das modular aufgebaute Tool unterstützt Sie in der Vorplanung und Auslegung von Regenbehandlungssystemen.

www.projectmanager.aco

ACO Academy für das praxisbezogene Training

Die Veranstaltungen in der ACO Academy vermitteln Praxiswissen rund um den Bau und sind ein Treffpunkt der Branche. Vor Ort oder in einem Webinar – wir bieten ein Forum für exzellentes Bauen. Zukunftsthemen der Bauwirtschaft werden ebenso wie kompaktes Know-how praxisnah vermittelt. Informieren Sie sich über die Seminarangebote.

www.aco.de/termine

ACO Social Media

Nähe zu unserem Markt leben wir auch online – auf den Kanälen von ACO. Entdecken Sie spannende Projekte, Produktlösungen und Einblicke in unsere Themenwelten. Wir freuen uns auf Ihren Besuch, Ihr Feedback und den gemeinsamen Austausch.

www.instagram.com/aco_gmbh

www.facebook.com/aco.gmbh

www.linkedin.com/company/aco-gmbh

ACO Produkte auf YouTube

Auf unserem YouTube-Kanal zeigen wir Ihnen in Videos, wie unsere Produkte funktionieren und installiert werden können. Entdecken Sie außerdem Referenzprojekte, bei denen ACO Produkte zum Einsatz kommen.

www.youtube.com/@aco