



13

Aufsätze für Straßenabläufe

COLLECT:
Sammeln und Aufnehmen



Aufsätze für Straßenabläufe

	Produktinformation	492	
	Nennmaß 300 x 500 Pultform	498	
	Nennmaß 300 x 500 Rinnenform	499	
Klasse C 250	Nennmaß 330 x 500 Pultform	500	
	Nennmaß 500 x 500 Pultform	501	
	Nennmaß 500 x 500 Rinnenform	502	
	Zubehör	503	
	Nennmaß 300 x 500 Pultform einwalzbar	504	
	Nennmaß 300 x 500 Pultform	505	
	Nennmaß 300 x 500 Pultform einwalzbar (Aqua Plus-Design)	506	
Klasse D 400	Nennmaß 300 x 500 Pultform (Aqua Plus-Design)	507	
	Nennmaß 300 x 500 Rinnenform	508	
	Nennmaß 330 x 500 Pultform	509	
	Nennmaß 330 x 500 Pultform (Aqua Plus-Design)	510	
	Nennmaß 500 x 500 Pultform einwalzbar	511	
	Nennmaß 500 x 500 Pultform	512	
	Nennmaß 500 x 500 Pultform einwalzbar (Aqua Plus-Design)	513	
	Nennmaß 500 x 500 Pultform (Aqua Plus-Design)	514	
	Nennmaß 500 x 500 Pultform (einseitiges Scharnier)	515	
	Nennmaß 500 x 500 Rinnenform	516	
	Nennmaß 500 x 800 Pultform	517	
	Zubehör	518	
	Klasse C 250	Nennmaß 500 x 990 Pultform	548
Nennmaß 500 x 990 Rinnenform		549	
Zubehör		550	
Klasse D 400	Nennmaß 300 x 500 Pultform	520	
	Nennmaß 500 x 500 Pultform	521	
	Nennmaß 500 x 500 Pultform „Franken“	522	
Zubehör	554		
Einlaufroste Multitop für Betonteile DIN 4034	Klasse C 250	Rahmenausführung: BEGU rund	524
	Klasse D 400	Rahmenausführung: BEGU rund	526
	Produktinformation	528	
Brückensanierung	Aufsätze Universal 300 x 500	532	
	Aufsätze Universal 500 x 500	533	
	Zubehör	533	
Brückenabläufe Multitop	HSD 2, Klasse D 400	Ablauf 300 x 500 senkrecht	534
		Ablauf 300 x 500 waagerecht	536
		Ablauf 300 x 500 senkrecht (große Höhen)	538
		Ablauf 300 x 500 waagerecht (große Höhen)	540
	Zubehör	541	
HSD 5, Klasse D 400	Ablauf 500 x 500 senkrecht	542	
	Ablauf 500 x 500 waagerecht	544	
	Zubehör	545	



Übersetzungsliste

Artikelnummer/Produktcode
nach DIN EN 124-2
bis EN 124-6
siehe Seite 668

ACO Punktentwässerung
Infrastruktur
Online-Informationen



ACO Aufsätze Multitop – das richtige Rostdesign für ihre Anwendung

ACO Aufsätze Multitop sind durch verbesserte Funktion und Handhabung eine Innovation gegenüber konventionellen Aufsätzen für Straßenabläufen und sind geeignet für die Verwendung auf handelsüblichen Betonteilen nach DIN 4052.

Klassen¹⁾

- A 15
- B 125
- C 250
- D 400

gemäß DIN EN 124

Ausführungen

300 x 500 mm 330 x 500 und 500 x 500 mm, Pultform und Rinnenform

Material

Rahmen aus Gusseisen EN-GJL und BEGU
Rost aus Gusseisen EN-GJS

Anwendungsbereiche

- Fußgängerzonen, Geh-/Radwege
- Öffentliche Wege und Plätze
- Parkflächen
- Straßenrand-entwässerung
- Industrieflächen
- Autobahn

Allrounder

Multitop Design für **nahezu alle Anwendungen**, durch die spezielle Schlitzgeometrie auch für Bereiche **mit Fußgängerverkehr** geeignet



¹⁾Weitere Informationen zu Klassen auf Seite 664.

maximaler Einlaufquerschnitt

Aqua Plus Design für Einsatzbereiche mit hoher
Schmutzbelastung durch Laub, Grünschnitt und Ab-
fall sowie für **überflutungsgefährdete Bereiche**



Ausführung mit **einseitigem Scharnier**
für den Einsatz auf **Autobahnen**



einfacher Aufsatz

Standarddesign ohne Arretierung,
durch Eigengewicht gesichert



außergewöhnlich hohes Schluckvolumen

Baulänge 800 mm und optimierte Querstege. Besonders
geeignet für **Bergstraßen und Straßen mit starkem Gefälle**



Auswahl nach Anwendungsbereich

Bordrinne 300



Ausgeprägte Bordrinne bestehend aus 300-mm-Rinnenplatten.
Das passende Entwässerungsprodukt ist der **ACO Aufsatz Multitop 300 x 500 Pultform**, Klasse D 400, in Kombination mit dem ACO Straßenablauf Combipoint oder Straßenabläufen aus Betonteilen gemäß DIN 4052.

Bordrinne 330



Ausgeprägte Bordrinne bestehend aus zwei Reihen 160-mm-Rinnensteinen.
Das passende Entwässerungsprodukt ist der **ACO Aufsatz Multitop 330 x 500 Pultform**, Klasse D 400, in Kombination mit dem ACO Straßenablauf Combipoint oder Straßenabläufen aus Betonteilen gemäß DIN 4052.

Bordrinne 500



Ausgeprägte Rinne bestehend aus drei Reihen 160-mm-Rinnensteinen.
Das passende Entwässerungsprodukt ist der **ACO Aufsatz Multitop 500 x 500 Pultform**, Klasse D 400, in Kombination mit dem ACO Straßenablauf Combipoint oder Straßenabläufen aus Betonteilen gemäß DIN 4052.

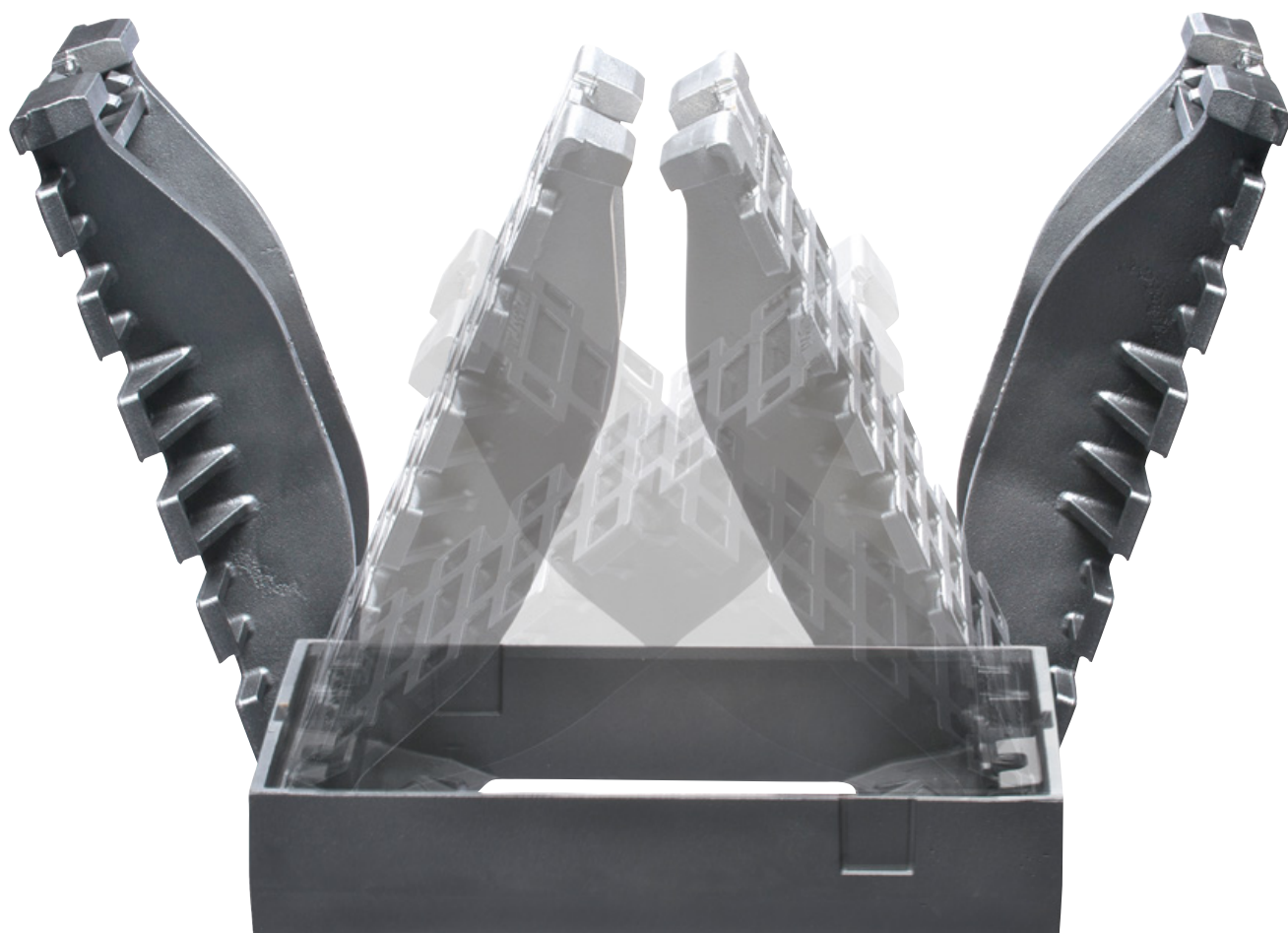
Keine Bordrinne



Keine ausgeprägte Bordrinne. Der Aufsatz liegt im Asphalt.
Das passende Entwässerungsprodukt ist der **ACO Aufsatz Multitop 500 x 500 oder 300 x 500 Bituplan in Pultform**, Klasse D 400, in Kombination mit dem ACO Straßenablauf Combipoint oder Straßenabläufen aus Betonteilen gemäß DIN 4052.

beidseitig aufklappbare Roste

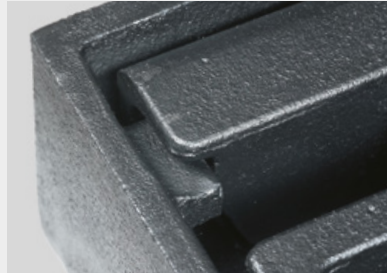
Das multifunktionale, schmutzunempfindliche und bruchsichere Doppelscharnier ermöglicht einfaches, schnelles Öffnen durch beidseitiges Aufklappen des Rosts um ca. 110 Grad. Der Einbau kann deshalb unabhängig von Fahrtrichtung und Gefällestrecken erfolgen, wodurch Einbaufehler vermieden werden. Zusätzlich ist der Rost durch senkrechtes Abheben komplett herausnehmbar.



Leichte Bedienung



Der Rost ist durch senkrecht abheben komplett herausnehmbar



Bruchsicheres Doppelscharnier



Klapperfrei durch dämpfende Einlagen im Rahmen



Umlaufender, geschlossener Gussrahmen für den Einsatz in Pflasterflächen mit vorgeformter, geschlossener Bauzeitentwässerung. Diese kann bei Bedarf geöffnet werden. Übliche Hilfsmittel wie Stopfen, Verschlussbleche usw. sind nicht erforderlich. Großer Einlaufquerschnitt der Bauzeitentwässerung, da sie nicht durch Roststäbe eingengt wird.



Die große Aufstandsfläche an der Rahmenunterseite verringert die Flächenpressung im Mörtelbett und gewährleistet einen dauerhaften Lastabtrag



Wiederverwendbarkeit von Zubehörteilen, z. B. Einsatz von handelsüblichen Schlamm-eimern nach DIN 4052 möglich. Aufsätze passend zu handelsüblichen Betonteilen für Straßenabläufe.

**schraublose,
wartungsfreie
Arretierung**



Die schraublose, verkehrssichere Arretierung sichert den Rost gegen Vandalismus, ermöglicht aber gleichzeitig eine leichte Handhabung und Wartung. Der Einsatz von handelsüblichen Aushebeschlüsseln ist möglich. Zum optimalen Handling empfehlen wir die Universal-Handzange mit Haken und Lösehebel.



Nennmaß 300 x 500 Pultform

ACO Produktvorteile

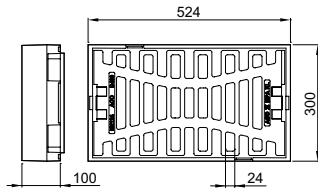
- Hochziehbar
- Klapperfrei durch PEWEPREN-Einlage im Rahmen
- Umlaufend geschlossener Rahmen mit ausschlagbaren Bauzeitenentwässerung
- Verkehrssicher und einfach bedienbar durch schraublos arretierten Rost
- Wartungsfreie Arretierung aus hochfestem Kunststoff
- Rost durch multifunktionales Doppelscharnier zweiseitig um ca. 110° aufklappbar und herausnehmbar

- Entsprechend Güte- und Prüfbestimmungen Gütesicherung Kanalguß RAL-GZ-692
- Aufsätze gemäß DIN EN 124-2
- Aufsätze geeignet für die Verwendung von Schlammeimern gemäß DIN 4052-4
- **Rost im Multitop-Design**
- Geeignet für den Einbau in Straßen, Fußgängerstraßen und Fußgängerzonen



Abmessungen			Einlauf- querschnitt	Material	Ge- wicht	VPE	Artikel-Nr.	Preis/ Stk.	RG	
Breite	Länge	Höhe		Rahmen	Rost					
[mm]	[mm]	[mm]	[cm ²]			[kg]	[Stk]	[EUR]		
300	524	100	667	Guss- eisen EN-GJL	Guss- eisen EN-GJS	33,0	30	89401	190,00	MT

C 250



Nennmaß 300 x 500 Rinnenform

ACO Produktvorteile

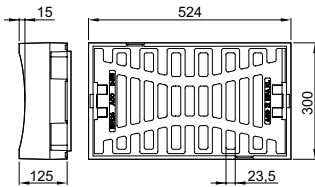
- Hochziehbar
- Klapperfrei durch PEWEPREN-Einlage im Rahmen
- Umlaufend geschlossener Rahmen mit ausschlagbaren Bauzeitenentwässerung
- Verkehrssicher und einfach bedienbar durch schraublos arretierten Rost
- Wartungsfreie Arretierung aus hochfestem Kunststoff
- Rost durch multifunktionales Doppelscharnier zweiseitig um ca. 110° aufklappbar und herausnehmbar

- Entsprechend Güte- und Prüfbestimmungen Gütesicherung Kanalguss RAL-GZ-692
- Aufsätze gemäß DIN EN 124-2
- Aufsätze geeignet für die Verwendung von Schlammeimern gemäß DIN 4052-4
- **Rost im Multitop-Design**
- Geeignet für den Einbau in Straßen, Fußgängerstraßen und Fußgängerzonen



Abmessungen			Stichmaß	Einlaufquerschnitt	Material	Gewicht		Artikel-Nr.	Preis/Stk.	RG	
Breite	Länge	Höhe			Rahmen	Rost	VPE				
[mm]	[mm]	[mm]	[mm]	[cm ²]			[kg]	[Stk]	[EUR]		
300	524	125	15	650	Guss-eisen EN-GJL	Guss-eisen EN-GJS	41,4	30	89402	190,00	MT

C 250



Nennmaß 330 x 500 Pultform

ACO Produktvorteile

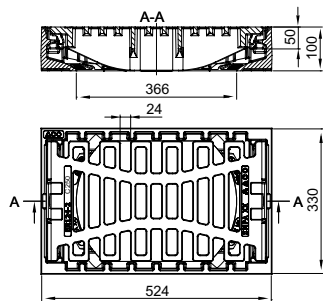
- Hochziehbar
- Klapperfrei durch PEWEPREN Einlage im Rahmen
- Umlaufend geschlossener Rahmen mit ausschlagbaren Bauzeitenentwässerung
- Verkehrssicher und einfach bedienbar durch schraublos arretierten Rost
- Wartungsfreie Arretierung aus hochfestem Kunststoff
- Rost durch multifunktionales Doppelscharnier zweiseitig um ca. 110 Grad aufklappbar und herausnehmbar

- Aufsätze gemäß DIN EN 124-2
- Aufsätze geeignet für die Verwendung von Schlammweimern gemäß DIN 4052-4
- **Rost im Multitop-Design**
- Geeignet für den Einbau in Straßen, Fußgängerstraßen und Fußgängerzonen



Abmessungen			Einlaufquerschnitt	Material	Ge- wicht	VPE	Artikel-Nr.	Preis/Stk.	RG
Breite	Länge	Höhe		Rahmen	Rost	[kg]	[Stk]	[EUR]	
[mm]	[mm]	[mm]	[cm ²]						

C 250



330	500	100	737	Guss- eisen EN-GJL	Guss- eisen EN-GJS	38,0	30	1207910	240,00	MT
-----	-----	-----	-----	--------------------------	--------------------------	------	----	---------	--------	----

Nennmaß 500 x 500 Pultform

ACO Produktvorteile

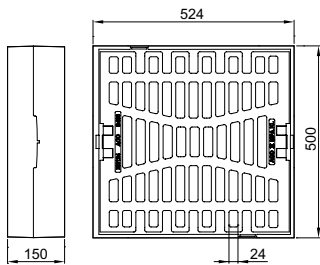
- Hochziehbar
- Klapperfrei durch PEWEPREN-Einlage im Rahmen
- Umlaufend geschlossener Rahmen mit ausschlagbaren Bauzeitenentwässerung
- Verkehrssicher und einfach bedienbar durch schraublos arretierten Rost
- Wartungsfreie Arretierung aus hochfestem Kunststoff
- Rost durch multifunktionales Doppelscharnier zweiseitig um ca. 110° aufklappbar und herausnehmbar

- Entsprechend Güte- und Prüfbestimmungen Gütesicherung Kanalguss RAL-GZ-692
- Aufsätze gemäß DIN EN 124-2
- Aufsätze geeignet für die Verwendung von Schlammeimern gemäß DIN 4052-4
- **Rost im Multitop-Design**
- Geeignet für den Einbau in Straßen, Fußgängerstraßen und Fußgängerzonen



Abmessungen			Einlauf- querschnitt	Material	Ge- wicht	VPE	Artikel-Nr.	Preis/Stk.	RG
Breite	Länge	Höhe		Rahmen	Rost				
[mm]	[mm]	[mm]	[cm ²]			[kg]	[Stk]	[EUR]	

C 250



500	524	150	1125	BEGU	Guss- eisen EN-GJS	70,0	12	89403	240,00	MT
-----	-----	-----	------	------	--------------------------	------	----	-------	--------	----

Nennmaß 500 x 500 Rinnenform

ACO Produktvorteile

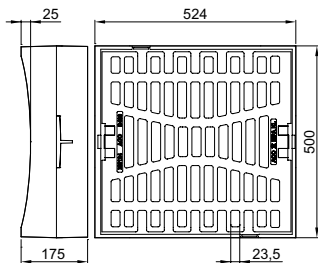
- Hochziehbar
- Klapperfrei durch PEWEPREN-Einlage im Rahmen
- Umlaufend geschlossener Rahmen mit ausschlagbaren Bauzeitenentwässerung
- Verkehrssicher und einfach bedienbar durch schraublos arretierten Rost
- Wartungsfreie Arretierung aus hochfestem Kunststoff
- Rost durch multifunktionales Doppelscharnier zweiseitig um ca. 110° aufklappbar und herausnehmbar

- Entsprechend Güte- und Prüfbestimmungen Gütesicherung Kanalguß RAL-GZ-692
- Aufsätze gemäß DIN EN 124-2
- Aufsätze geeignet für die Verwendung von Schlammeimern gemäß DIN 4052-4
- **Rost im Multitop-Design**
- Geeignet für den Einbau in Straßen, Fußgängerstraßen und Fußgängerzonen





Abmessungen			Stich- maß	Einlauf- querschnitt	Material	Ge- wicht		Artikel-Nr.	Preis/Stk.	RG	
Breite	Länge	Höhe			Rahmen	Rost	VPE				
[mm]	[mm]	[mm]	[mm]	[cm ²]			[kg]	[Stk]	[EUR]		
500	524	175	25	1113	BEGU	Guss- eisen EN-GJS	75,5	12	89404	240,00	MT

C 250



Zubehör

	Beschreibung	Passend für	Gewicht	VPE	Artikel-Nr.	Preis/Stk.	RG
	Verschlussbleche für Bauzeitentwässerung ■ 1 Satz = 2 Stück	■ Brückenabläufe ■ Aufsätze Multitop für Straßenabläufe	0,5	1	67308	23,40	MT
	Aushebe- und Bedienschlüssel ■ Länge: 600 mm	■ Schachtabdeckungen Multitop, Civictop, Durpren, Pewepren ■ Aufsätze Multitop, Aqua Plus, Standard ■ Brückenabläufe	1,5	1	600643	67,50	MT

Nennmaß 300 x 500 Pultform einwalzbar

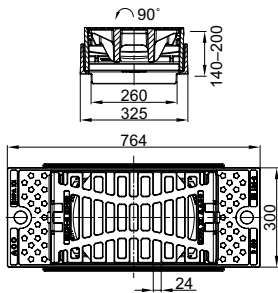
ACO Produktvorteile

- Hochziehbar
- Klapperfrei durch PEWEPREN-Einlage im Rahmen
- Verkehrssicher und einfach bedienbar durch schraublos arretierten Rost
- Wartungsfreie Arretierungen aus hochfestem Kunststoff
- Rost durch multifunktionales Doppelscharnier zweiseitig um ca. 110° aufklappbar und herausnehmbar

- Aufsätze gemäß DIN EN 124-2
- Aufsätze geeignet für die Verwendung von Schlammeimern gemäß DIN 4052-4
- Zum oberflächenbündigen Einbau in bituminöse Fahrbahnbeläge
- Geeignet für den Einbau am Bord von Straßen ohne gepflasterte Bordrinne
- **Rost im Multitop-Design**
- Geeignet für den Einbau in Straßen, Fußgängerstraßen und Fußgängerzonen



Abmessungen			Einlauf-	Material	Ge-		Artikel-Nr.	Preis/Stk.	RG
Breite	Länge	Höhe	querschnitt	Rahmen	Rost	wicht	VPE		
[mm]	[mm]	[mm]	[cm ²]			[kg]	[Stk]		[EUR]
300	764	140-200	667	Guss-eisen EN-GJL	Guss-eisen EN-GJS	57,0	12	1208603	320,00 MT



Nennmaß 300 x 500 Pultform

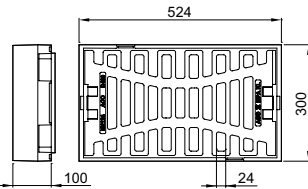
ACO Produktvorteile

- Hochziehbar
- Klapperfrei durch PEWEPREN-Einlage im Rahmen
- Umlaufend geschlossener Rahmen mit ausschlagbaren Bauzeitenentwässerung
- Verkehrssicher und einfach bedienbar durch schraublos arretierten Rost
- Wartungsfreie Arretierung aus hochfestem Kunststoff
- Rost durch multifunktionales Doppelscharnier zweiseitig um ca. 110° aufklappbar und herausnehmbar

- Entsprechend Güte- und Prüfbestimmungen Gütesicherung Kanalguss RAL-GZ-692
- Aufsätze gemäß DIN EN 124-2
- Aufsätze geeignet für die Verwendung von Schlammeimern gemäß DIN 4052-4
- **Rost im Multitop-Design**
- Geeignet für den Einbau in Straßen, Fußgängerstraßen und Fußgängerzonen



Abmessungen			Einlauf-	Material		Ge-		Artikel-Nr.	Preis/Stk.	RG
Breite	Länge	Höhe	querschnitt	Rahmen	Rost	wicht	VPE			
[mm]	[mm]	[mm]	[cm ²]			[kg]	[Stk]	[EUR]		
D 400										
300	524	100	667	Guss-eisen EN-GJL	Guss-eisen EN-GJS	37,5	30	89405	190,00	MT



Nennmaß 300 x 500 Pultform einwalzbar – Aqua Plus

ACO Produktvorteile

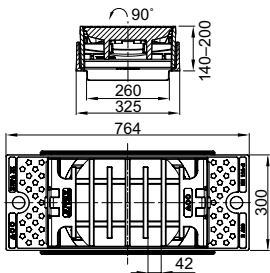
- Hochziehbar
- Klapperfrei durch PEWEPREN-Einlage im Rahmen
- Verkehrssicher und einfach bedienbar durch schraublos arretierten Rost
- Wartungsfreie Arretierungen aus hochfestem Kunststoff
- Rost durch multifunktionales Doppelscharnier zweiseitig um ca. 110° aufklappbar und herausnehmbar

- Aufsätze gemäß DIN EN 124-2
- Aufsätze geeignet für die Verwendung von Schlammeimern gemäß DIN 4052-4
- Zum oberflächenbündigen Einbau in bituminöse Fahrbeläge
- Geeignet für den Einbau am Bord von Straßen ohne gepflasterte Bordrinne
- **Rost im Aqua Plus-Design**
- Besonders geeignet für Einsatzbereiche mit hoher Belastung durch Laub, Grünschnitt und Abfall



Abmessungen			Einlauf- querschnitt	Material	Ge- wicht	VPE	Artikel-Nr.	Preis/Stk.	RG
Breite	Länge	Höhe		Rahmen	Rost	[kg]	[Stk]	[EUR]	
[mm]	[mm]	[mm]	[cm ²]						
300	764	140-200	835	Guss- eisen EN-GJL	Guss- eisen EN-GJS	56,0	12	1208605	320,00 MT

D 400



Nennmaß 300 x 500 Pultform – Aqua Plus

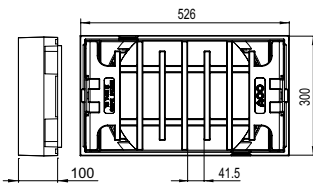
ACO Produktvorteile

- Hochziehbar
- Klapperfrei durch PEWEPREN-Einlage im Rahmen
- Umlaufend geschlossener Rahmen mit ausschlagbaren Bauzeitenentwässerung
- Verkehrssicher und einfach bedienbar durch schraublos arretierten Rost
- Wartungsfreie Arretierung aus hochfestem Kunststoff
- Rost durch multifunktionales Doppelscharnier zweiseitig um ca. 110° aufklappbar und herausnehmbar

- Entsprechend Güte- und Prüfbestimmungen Gütesicherung Kanalguss RAL-GZ-692
- Aufsätze gemäß DIN EN 124-2
- Aufsätze geeignet für die Verwendung von Schlammeimern gemäß DIN 4052-4
- **Rost im Aqua Plus-Design**
- Besonders geeignet für Einsatzbereiche mit hoher Belastung durch Laub, Grünschnitt und Abfall



Abmessungen			Einlauf-	Material		Ge-		Artikel-Nr.	Preis/Stk.	RG
Breite	Länge	Höhe	querschnitt	Rahmen	Rost	wicht	VPE			
[mm]	[mm]	[mm]	[cm ²]			[kg]	[Stk]	[EUR]		
D 400										
300	526	100	835	Guss-eisen EN-GJL	Guss-eisen EN-GJS	34,7	24	89440	250,00	MT



Nennmaß 300 x 500 Rinnenform

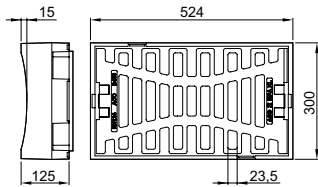
ACO Produktvorteile

- Hochziehbar
- Klapperfrei durch PEWEPREN-Einlage im Rahmen
- Umlaufend geschlossener Rahmen mit ausschlagbaren Bauzeitenentwässerung
- Verkehrssicher und einfach bedienbar durch schraublos arretierten Rost
- Wartungsfreie Arretierung aus hochfestem Kunststoff
- Rost durch multifunktionales Doppelscharnier zweiseitig um ca. 110° aufklappbar und herausnehmbar

- Entsprechend Güte- und Prüfbestimmungen Gütesicherung Kanalguß RAL-GZ-692
- Aufsätze gemäß DIN EN 124-2
- Aufsätze geeignet für die Verwendung von Schlammeimern gemäß DIN 4052-4
- **Rost im Multitop-Design**
- Geeignet für den Einbau in Straßen, Fußgängerstraßen und Fußgängerzonen



Abmessungen			Stichmaß	Einlaufquerschnitt	Material	Gewicht		Artikel-Nr.	Preis/Stk.	RG
Breite	Länge	Höhe	[mm]	[cm ²]	Rahmen	Rost	[kg]	[Stk]	[EUR]	
[mm]	[mm]	[mm]	[mm]	[mm]						
D 400										
125	524	300	15	650	Guss-eisen EN-GJL	Guss-eisen EN-GJS	41,5	30	89406	190,00 MT



Nennmaß 330 x 500 Pultform

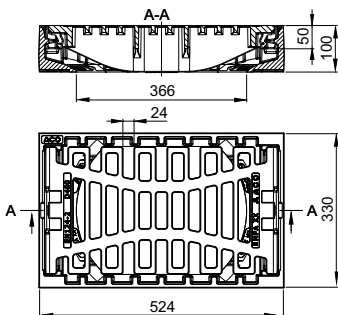
ACO Produktvorteile

- Hochziehbar
- Klapperfrei durch PEWEPREN Einlage im Rahmen
- Umlaufend geschlossener Rahmen mit aussschlagbaren Bauzeiententwässerung
- Verkehrssicher und einfach bedienbar durch schraublos arretierten Rost
- Wartungsfreie Arretierung aus hochfestem Kunststoff
- Rost durch multifunktionales Doppelscharnier zweiseitig um ca. 110 Grad aufklappbar und herausnehmbar

- Aufsätze gemäß DIN EN 124-2
- Aufsätze geeignet für die Verwendung von Schlammweimern gemäß DIN 4052-4
- **Rost im Multitop-Design**
- Geeignet für den Einbau in Straßen, Fußgängerstraßen und Fußgängerzonen



Abmessungen			Einlauf- querschnitt	Material		Ge- wicht		Artikel-Nr.	Preis/Stk.	RG
Breite	Länge	Höhe		Rahmen	Rost	[kg]	[Stk]		[EUR]	
[mm]	[mm]	[mm]	[cm ²]							
330	524	100	737	Guss- eisen EN-GJL	Guss- eisen EN-GJS	42,5	30	1207588	270,00	MT



Nennmaß 330 x 500 Pultform – Aqua Plus

ACO Produktvorteile

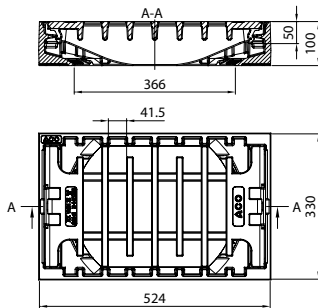
- Hochziehbar
- Klapperfrei durch PEWEPREN Einlage im Rahmen
- Umlaufend geschlossener Rahmen mit aussschlagbaren Bauzeitenentwässerung
- Verkehrssicher und einfach bedienbar durch schraublos arretierten Rost
- Wartungsfreie Arretierung aus hochfestem Kunststoff
- Rost durch multifunktionales Doppelscharnier zweiseitig um ca. 110 Grad aufklappbar und herausnehmbar

- Aufsätze gemäß DIN EN 124-2
- Aufsätze geeignet für die Verwendung von Schlammeimern gemäß DIN 4052-4
- **Rost im Aqua Plus-Design**
- Besonders geeignet für Einsatzbereiche mit hoher Belastung durch Laub, Grünschnitt und Abfa



Abmessungen			Einlauf- querschnitt	Material	Ge- wicht		Artikel-Nr.	Preis/Stk.	RG
Breite	Länge	Höhe		Rahmen	Rost	VPE			
[mm]	[mm]	[mm]	[cm ²]			[Stk]		[EUR]	

D 400



330	524	100	905	Guss- eisen EN-GJL	Guss- eisen EN-GJL	41,1	24	1207590	270,00	MT
-----	-----	-----	-----	--------------------------	--------------------------	------	----	---------	--------	----

Nennmaß 500 x 500 Pultform einwalzbar

ACO Produktvorteile

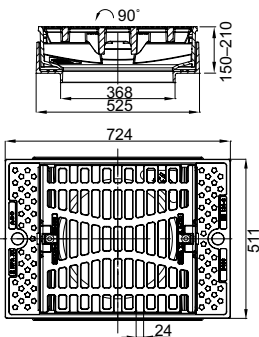
- Hochziehbar
- Klapperfrei durch PEWEPREN-Einlage im Rahmen
- Verkehrssicher und einfach bedienbar durch schraublos arretierten Rost
- Wartungsfreie Arretierungen aus hochfestem Kunststoff
- Rost durch multifunktionales Doppelscharnier zweiseitig um ca. 110° aufklappbar und herausnehmbar

- Aufsätze gemäß DIN EN 124-2
- Aufsätze geeignet für die Verwendung von Schlammeimern gemäß DIN 4052-4
- Zum oberflächenbündigen Einbau in bituminöse Fahrbahnbeläge
- **Rost im Multitop-Design**
- Geeignet für den Einbau in Straßen, Fußgängerstraßen und Fußgängerzonen
- **Bei Ausführung 2-seitiger Flansch gilt:** Geeignet für den Einbau am Bord von Straßen ohne gepflasterte Bordrinne
- **Bei Ausführung 4-seitiger Flansch gilt:** Zum oberflächenbündigen Einbau in bituminöse Fahrbahnbeläge



Flansch	Abmessungen			Einlaufquerschnitt [cm ²]	Material		Gewicht [kg]	VPE [Stk]	Artikel-Nr.	Preis/Stk. [EUR]	RG
	Breite [mm]	Länge [mm]	Höhe [mm]		Rahmen	Rost					

D 400



2-seitig

500 724

150-210

1125

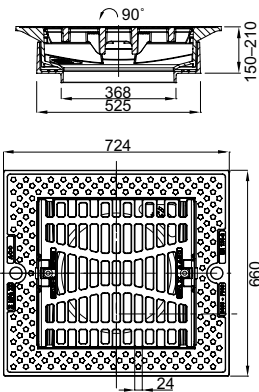
Guss-eisen EN-GJL / Guss-eisen EN-GJS

86,3

12

1207929

470,00 MT



4-seitig

660 724

150-210

1125

Guss-eisen EN-GJL / Guss-eisen EN-GJS

95,3

12

1207930

530,00 MT

Nennmaß 500 x 500 Pultform

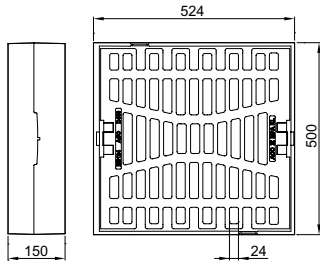
ACO Produktvorteile

- Hochziehbar
- Klapperfrei durch PEWEPREN-Einlage im Rahmen
- Umlaufend geschlossener Rahmen mit ausschlagbaren Bauzeitenentwässerung
- Verkehrssicher und einfach bedienbar durch schraublos arretierten Rost
- Wartungsfreie Arretierung aus hochfestem Kunststoff
- Rost durch multifunktionales Doppelscharnier zweiseitig um ca. 110° aufklappbar und herausnehmbar

- Entsprechend Güte- und Prüfbestimmungen Gütesicherung Kanalguß RAL-GZ-692
- Aufsätze gemäß DIN EN 124-2
- Aufsätze geeignet für die Verwendung von Schlammeimern gemäß DIN 4052-4
- **Rost im Multitop-Design**
- Geeignet für den Einbau in Straßen, Fußgängerstraßen und Fußgängerzonen



Abmessungen			Einlauf- querschnitt	Material	Ge- wicht		Artikel-Nr.	Preis/Stk.	RG	
Breite	Länge	Höhe	Rahmen	Rost	[kg]	[Stk]		[EUR]		
[mm]	[mm]	[mm]	[cm ²]							
D 400										
500	524	150	1125	BEGU	Guss- eisen EN-GJS	77,0	12	89407	240,00	MT



Nennmaß 500 x 500 Pultform einwalzbar – Aqua Plus

ACO Produktvorteile

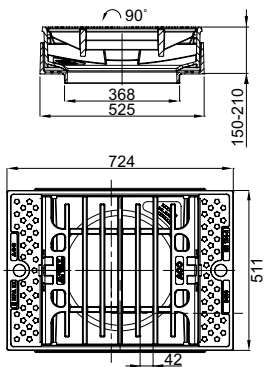
- Hochziehbar
- Klapperfrei durch PEWEPREN-Einlage im Rahmen
- Verkehrssicher und einfach bedienbar durch schraublos arretierten Rost
- Wartungsfreie Arretierungen aus hochfestem Kunststoff
- Rost durch multifunktionales Doppelscharnier zweiseitig um ca. 110° aufklappbar und herausnehmbar

- Aufsätze gemäß DIN EN 124-2
- Aufsätze geeignet für die Verwendung von Schlammeimern gemäß DIN 4052-4
- Zum oberflächenbündigen Einbau in bituminöse Fahrbahnbeläge
- **Rost im Aqua Plus-Design**
- Besonders geeignet für Einsatzbereiche mit hoher Belastung durch Laub, Grünschnitt und Abfall
- **Bei Ausführung 2-seitiger Flansch gilt:**
Geeignet für den Einbau am Bord von Straßen ohne gepflasterte Bordrinne
- **Bei Ausführung 4-seitiger Flansch gilt:**
Zum oberflächenbündigen Einbau in bituminöse Fahrbahnbeläge

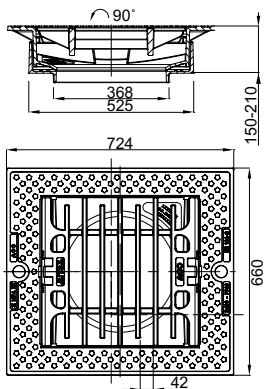


Flansch	Abmessungen			Einlauf- querschnitt	Material		Ge- wicht	VPE	Artikel- Nr.	Preis/Stk.	RG
	Breite	Länge	Höhe		Rahmen	Rost					
	[mm]	[mm]	[mm]		[cm ²]	[kg]					

D 400



2-seitig	500	724	150-210	1477	Guss- eisen EN-GJL	Guss- eisen EN-GJS	86,7	12	1207931	470,00	MT
----------	-----	-----	---------	------	--------------------------	--------------------------	------	----	---------	--------	----



4-seitig	660	724	150-210	1477	Guss- eisen EN-GJL	Guss- eisen EN-GJS	95,8	12	1207932	530,00	MT
----------	-----	-----	---------	------	--------------------------	--------------------------	------	----	---------	--------	----

Nennmaß 500 x 500 Pultform – Aqua Plus

ACO Produktvorteile

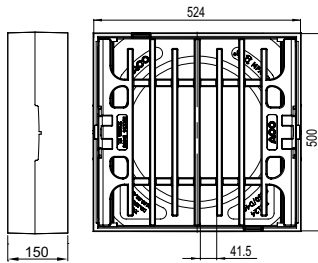
- Hochziehbar
- Klapperfrei durch PEWEPREN-Einlage im Rahmen
- Umlaufend geschlossener Rahmen mit ausschlagbaren Bauzeitenentwässerung
- Verkehrssicher und einfach bedienbar durch schraublos arretierten Rost
- Wartungsfreie Arretierung aus hochfestem Kunststoff
- Rost durch multifunktionales Doppelscharnier zweiseitig um ca. 110° aufklappbar und herausnehmbar

- Entsprechend Güte- und Prüfbestimmungen Gütesicherung Kanalguß RAL-GZ-692
- Aufsätze gemäß DIN EN 124-2
- Aufsätze geeignet für die Verwendung von Schlammeimern gemäß DIN 4052-4
- **Rost im Aqua Plus-Design**
- Besonders geeignet für Einsatzbereiche mit hoher Belastung durch Laub, Grünschnitt und Abfall



Abmessungen			Einlauf- querschnitt	Material	Ge- wicht	VPE	Artikel-Nr.	Preis/Stk.	RG
Breite	Länge	Höhe		Rahmen	Rost				
[mm]	[mm]	[mm]	[cm ²]			[kg]	[Stk]	[EUR]	
500	559	150	1477	BEGU	Guss- eisen EN-GJS	75,7	12	89441	360,00 MT

D 400



Nennmaß 500 x 500 Pultform – einseitiges Scharnier

ACO Produktvorteile

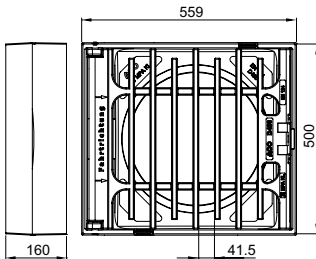
- Hochziehbar
- Klapperfrei durch PEWEPREN-Einlage im Rahmen
- Umlaufend geschlossener Rahmen mit ausschlagbaren Bauzeiteinentwässerung
- Verkehrssicher und einfach bedienbar durch schraublos arretierten Rost
- Wartungsfreie Arretierung aus hochfestem Kunststoff

- Entsprechend Güte- und Prüfbestimmungen Gütesicherung Kanalguss RAL-GZ-692
- Aufsätze gemäß DIN EN 124-2
- Aufsätze geeignet für die Verwendung von Schlammeimern gemäß DIN 4052-4
- **Rost im Aqua Plus-Design**
- Besonders geeignet für Einsatzbereiche mit hoher Belastung durch Laub, Grünschnitt und Abfall
- **Rost mit einseitigem Scharnier**
- Geeignet für die Verwendung als Autobahnaufsatz



Abmessungen			Einlauf-	Material	Ge-	VPE	Artikel-Nr.	Preis/Stk.	RG	
Breite	Länge	Höhe	querschnitt							wicht
[mm]	[mm]	[mm]	[cm ²]	Rahmen	Rost	[kg]	[Stk]	[EUR]		
500	559	160	1528	BEGU	Guss-eisen EN-GJS	91,5	12	89527	348,00	CP

D 400



Nennmaß 500 x 500 Rinnenform

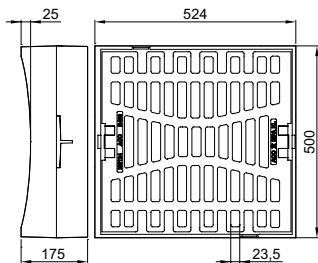
ACO Produktvorteile

- Hochziehbar
- Klapperfrei durch PEWEPREN-Einlage im Rahmen
- Umlaufend geschlossener Rahmen mit ausschlagbaren Bauzeitenentwässerung
- Verkehrssicher und einfach bedienbar durch schraublos arretierten Rost
- Wartungsfreie Arretierung aus hochfestem Kunststoff
- Rost durch multifunktionales Doppelscharnier zweiseitig um ca. 110° aufklappbar und herausnehmbar

- Entsprechend Güte- und Prüfbestimmungen Gütesicherung Kanalguß RAL-GZ-692
- Aufsätze gemäß DIN EN 124-2
- Aufsätze geeignet für die Verwendung von Schlammeimern gemäß DIN 4052-4
- **Rost im Multitop-Design**
- Geeignet für den Einbau in Straßen, Fußgängerstraßen und Fußgängerzonen



Abmessungen			Stich- maß	Einlauf- querschnitt	Material	Ge- wicht	VPE	Artikel-Nr.	Preis/Stk.	RG
Breite	Länge	Höhe			Rahmen	Rost	[kg]	[Stk]	[EUR]	
[mm]	[mm]	[mm]	[mm]	[cm ²]						
D 400										
500	524	175	25	1113	BEGU	Guss- eisen EN- GJS	79,5	12	89408	240,00 MT



Nennmaß 500 x 800 Pultform

ACO Produktvorteile

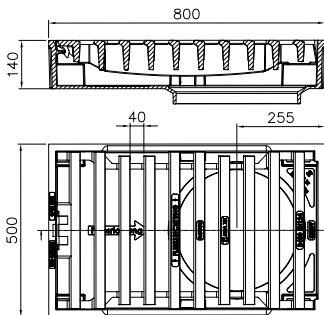
- Hydraulisch optimiert durch turbinenschaufelartige Querstege im Rost
- Vermeidung von Verschmutzung durch verbleibendes Restwasser durch einseitig im Rahmen untergreifendes Rost
- Rostgewicht 55 kg
- Klapperfrei durch PEWEPREN-Einlage im Rahmen
- Wartungsfreie Arretierung aus hochfestem Kunststoff

- Aufsätze gemäß DIN EN 124-2
- Aufsätze geeignet für die Verwendung von Schlammeimern gemäß DIN 4052-4
- Roste besonders geeignet für die optimale Entwässerung von Bergstraßen
- Aufsätze in Kombination mit Combipoint PP verwenden








Abmessungen			Einlauf- querschnitt	Material		Ge- wicht	VPE	Artikel-Nr.	Preis/Stk.	RG
Breite	Länge	Höhe		Rahmen	Rost					
[mm]	[mm]	[mm]	[cm ²]			[kg]	[Stk]		[EUR]	

D 400



500	800	140	1832	Guss- eisen EN-GJL	Guss- eisen EN-GJS	113,0	10	1203800	446,00	MT
-----	-----	-----	------	--------------------------	--------------------------	-------	----	---------	--------	----

Zubehör

	Beschreibung	Passend für	Gewicht	VPE	Artikel-Nr.	Preis/Stk.	RG
			[kg]	[Stk]		[EUR]	
	<ul style="list-style-type: none"> Einbauschalung zu Aufsätzen Bituplan 300x500 	<ul style="list-style-type: none"> Aufsätze Bituplan 300x500 	11,0	1	1208590	318,00	MT
	<p>Einbauschalung zu Aufsätzen Bituplan 500x500</p> <ul style="list-style-type: none"> Einbauschalung zu Aufsätzen Bituplan 500x500 	<ul style="list-style-type: none"> Aufsätze Bituplan 500x500 mit zwei- und vierseitigem Flansch 	13,4	1	1208186	23,40	MT
	<p>Verschlussbleche für Bauzeitentwässerung</p> <ul style="list-style-type: none"> 1 Satz = 2 Stück 	<ul style="list-style-type: none"> Brückenabläufe Aufsätze Multitop für Straßenabläufe 	0,5	1	67308	23,40	MT
	<p>Aushebe- und Bedienschlüssel</p> <ul style="list-style-type: none"> Länge: 600 mm 	<ul style="list-style-type: none"> Schachtabdeckungen Multitop, Civictop, Durpren, Pewepren Aufsätze Multitop, Aqua Plus, Standard Brückenabläufe 	1,5	1	600643	67,50	MT
	<p>Geruchsverschluss</p> <ul style="list-style-type: none"> Für innenliegenden Geruchsverschluss Nachrüst- und revisionierbar Individuell verlängerbar mit KG-Rohr DN/OD 200 	<ul style="list-style-type: none"> Aufsätze für Straßenabläufe Combipoint 					
		<ul style="list-style-type: none"> 300 x 500 	2,0	10	133780	117,00	CP
		<ul style="list-style-type: none"> 500 x 500 	2,1	10	133781	121,50	CP

Nennmaß 300 x 500 Pultform

ACO Produktvorteile

- Hochziehbar
- Klapperfrei durch PEWEPREN-Einlage im Rahmen
- Umlaufend geschlossener Rahmen mit ausschlagbaren Bauzeitenentwässerung

- Aufsätze gemäß DIN EN 124-2 und DIN 1229
- Mit Eimerauflagen für Schlamm-eimer nach DIN 4052-C3 und D1



Einlaufquerschnitt	Material		Gewicht	VPE	Artikel-Nr.	Preis/Stk.	RG
	Rahmen	Rost					
[cm ²]			[kg]	[Stk]		[EUR]	
	580	Gusseisen GJL	Gusseisen GJL	41,0	24	606364	164,00 SA

Nennmaß 500 x 500 Pultform

ACO Produktvorteile

- Hochziehbar
- Klapperfrei durch PEWEPREN-Einlage im Rahmen
- Umlaufend geschlossener Rahmen mit ausschlagbaren Bauzeitenentwässerung

- Aufsätze gemäß DIN EN 124-2 und DIN 1229
- Mit Eimerauflagen für Schlamm-eimer nach DIN 4052-A4 und B1



Einlaufquerschnitt	Material		Gewicht	VPE	Artikel-Nr.	Preis/Stk.	RG
	Rahmen	Rost					
[cm ²]			[kg]	[Stk]		[EUR]	
	1080	BEGU Gusseisen GJL	101,0	16	607637	234,00	SA

Nennmaß 500 x 500 Pultform „Franken“

ACO Produktvorteile



- Hochziehbar
- Klapperfrei durch PEWEPREN-Einlage im Rahmen
- PEWEPREN Einlagen in sechs umlaufend geschlossenen Taschen positioniert
- Umlaufend geschlossener Rahmen mit ausschlagbaren Bauzeitenentwässerung

- Entsprechend Güte- und Prüfbestimmungen Gütesicherung Kanalguß RAL-GZ-692
- Aufsätze gemäß DIN EN 124-2
- Mit Eimerauflagen für Schlammeimer nach DIN 4052-A4 und B1
- Mit wartungsfreier Klemmarretierung
- Rost in Wave Optik, Typ „Franken“



Einlaufquerschnitt	Material		Gewicht	VPE	Artikel-Nr.	Preis/Stk.	RG
	Rahmen	Rost					
[cm ²]			[kg]	[Stk]		[EUR]	
	933	Gusseisen GJL	Gusseisen GJL	80,0	20	69452	330,00 SA

Zubehör

	Beschreibung	Passend für	Gewicht	VPE	Artikel-Nr.	Preis/Stk.	RG
			[kg]	[Stk]		[EUR]	
	Verschlussbleche für Bauzeitentwässerung ■ 1 Satz = 2 Stück	■ Brückenabläufe ■ Aufsätze Multitop für Straßenabläufe	0,5	1	67308	23,40	MT
	Aushebe- und Bedienschlüssel ■ Länge: 600 mm	■ Schachtabdeckungen Multitop, Civictop, Durpren, Pewepren ■ Aufsätze Multitop, Aqua Plus, Standard ■ Brückenabläufe	1,5	1	600643	67,50	MT

Rahmenausführung: BEGU rund

ACO Produktvorteile





- Klapperfrei durch formschlüssig gesicherte PEWEPREN-Einlage und mechanisch bearbeitete Auflageflächen im Rahmen
- Mit einbau- und fahrtrichtungsunabhängiger griffiger Oberfläche
- Rost aus Gusseisen GJS
- Rostgewicht ca. 38 kg
- BEGU-Rahmen, hochziehbar
- Rahmen mit integrierter Aufnahme für die ACO Einsteighilfe
- Rahmen passend für Deckel nach DIN 19584
- Verkehrssicher und einfach bedienbar durch Deckel mit Schraublosen, wartungsfreien Arretierungen aus hochverschleißfestem Kunststoff

- Entsprechend Güte- und Prüfbestimmungen Gütesicherung Kanalguß RAL-GZ 692
- Aufsatz gemäß DIN EN 124-2
- Mit 4 Taschen zum Einhängen eines Schmutzfängers nach DIN 1221-F oder eines Eimers nach DIN 4052 mittels Gusstrichter
- Muldenform
- Stichmaß 10 mm
- **Einlaufquerschnitt 1190 cm²**



	Rahmenhöhe	Lüftungs- öffnung	Beschriftung Rahmen	Gewicht	VPE	Artikel-Nr.	Preis/Stk.	RG
	[mm]			[kg]	[Stk]		[EUR]	
	125	Mit	Ohne	107,0	10	210610	355,00	MT

Zubehör

	Beschreibung	Passend für	Gewicht	VPE	Artikel-Nr.	Preis/Stk. RG	
			[kg]	[Stk]		[EUR]	
	Einsteighilfe für den Schachteinstieg ■ Edelstahl	■ Schachtabdeckungen Multitop, Civictop, Duropren, Pewepren	7,0	1	1203121	364,00	MT
	Trichter ■ Mit Eimerauflage aus Guss-eisen	■ Einlaufroste für Schächte	9,0	1	85621	76,50	MT
	Keile ■ Zum Aufsetzen und Anpassen von Schachtabdeckungen auf Schachtbauwerken gemäß DIN 4034 T1	■ Typ A für Zwischenraumhöhe: 25 – 35 mm	0,7	16	03097	5,70	SA
		■ Typ B für Zwischenraumhöhe: 45 – 55 mm	1,0	8	03098	6,95	SA

Rahmenausführung: BEGU rund

ACO Produktvorteile




- Klapperfrei durch formschlüssig gesicherte PEWEPREN-Einlage und mechanisch bearbeitete Auflageflächen im Rahmen
- Mit einbau- und fahrtrichtungsunabhängiger griffiger Oberfläche
- Rost aus Gusseisen GJS
- Rostgewicht ca. 38 kg
- BEGU-Rahmen, hochziehbar
- Rahmen mit integrierter Aufnahme für die ACO Einsteighilfe
- Rahmen passend für Deckel nach DIN 19584
- Verkehrssicher und einfach bedienbar durch Deckel mit Schraublosen, wartungsfreien Arretierungen aus hochverschleißfestem Kunststoff

- Entsprechend Güte- und Prüfbestimmungen Gütesicherung Kanalguss RAL-GZ 692
- Aufsatz gemäß DIN EN 124-2
- Mit 4 Taschen zum Einhängen eines Schmutzfängers nach DIN 1221-F oder eines Eimers nach DIN 4052 mittels Gusstrichter
- Muldenform
- Stichmaß 10 mm
- **Einlaufquerschnitt 1190 cm²**



	Rahmenhöhe [mm]	Lüftungsöffnung	Beschriftung Rahmen	Gewicht [kg]	VPE [Stk]	Artikel-Nr.	Preis/Stk. [EUR]	RG
 	125	Mit	Ohne	107,0	10	210611	445,00	MT

Zubehör

	Beschreibung	Passend für	Gewicht		VPE	Artikel-Nr.	Preis/Stk. RG	
			[kg]	[Stk]			[EUR]	
	Keile ■ Zum Aufsetzen und Anpassen von Schachtabdeckungen auf Schachtbauwerken gemäß DIN 4034 T1	■ Typ A für Zwischenraumhöhe: 25 – 35 mm	0,7	16		03097	5,70	SA
		■ Typ B für Zwischenraumhöhe: 45 – 55 mm	1,0	8		03098	6,95	SA
	Trichter ■ Mit Eimerauflage aus Gusseisen	■ Einlaufroste für Schächte	9,0	1		85621	76,50	MT
	Einsteighilfe für den Schachteinstieg ■ Edelstahl	■ Schachtabdeckungen Multitop, Civictop, Duropren, Pewepren	7,0	1		1203121	364,00	MT

ACO Aufsätze Multitop Universal

für Brückenabläufe

Bei der Sanierung von Brücken werden in der Regel nur die Oberteile der Brückenabläufe ersetzt. Bisher wurden dafür entweder standardisierte Oberteile von Abläufen (HSD-2/ HSD-5 aus dem ACO System) oder objektspezifisch angepasste Oberteile verwendet. In diesen Fällen fand eine intensive Beratung durch unsere Spezialisten statt.

Bei der Sanierung von Brückenabläufen, die nicht den Baureihen HSD-2, HSD-3, HSD-5 entsprechen, sind Aufsätze erforderlich, die direkt oder über einen Adapter mit dem einbetonierten Ablaufkörper verbunden werden können. Dadurch können je nach Zustand Ablaufkörper und Rohrleitung erhalten bleiben.

Speziell für Sanierungszwecke wurden von ACO die Aufsätze Multitop Universal in der Klasse D 400 entwickelt, um die Objektentwicklung zu vereinfachen.

Die geringe Rahmenhöhe, der große Flansch und die multifunktional am Aufsatz montierbaren Abdeckplatten ermöglichen es, die Aufsätze oberhalb eingebauter Ablaufunterteile unterschiedlicher geometrischer Form zu montieren.

Mit einem Minimum an Teilen bietet ACO mit dem Brückensanieraufsatz Multitop Universal für jeden Sanierungsfall eine effiziente und schnelle Lösung. Das Ablaufoberteil kann durch die rechts- oder linksseitig verschraubbare Abdeckplatte individuell an örtliche Verhältnisse angepasst werden.

Klassen ¹⁾	
■ A 15	■ C 250
■ B 125	■ D 400

gemäß DIN EN 124

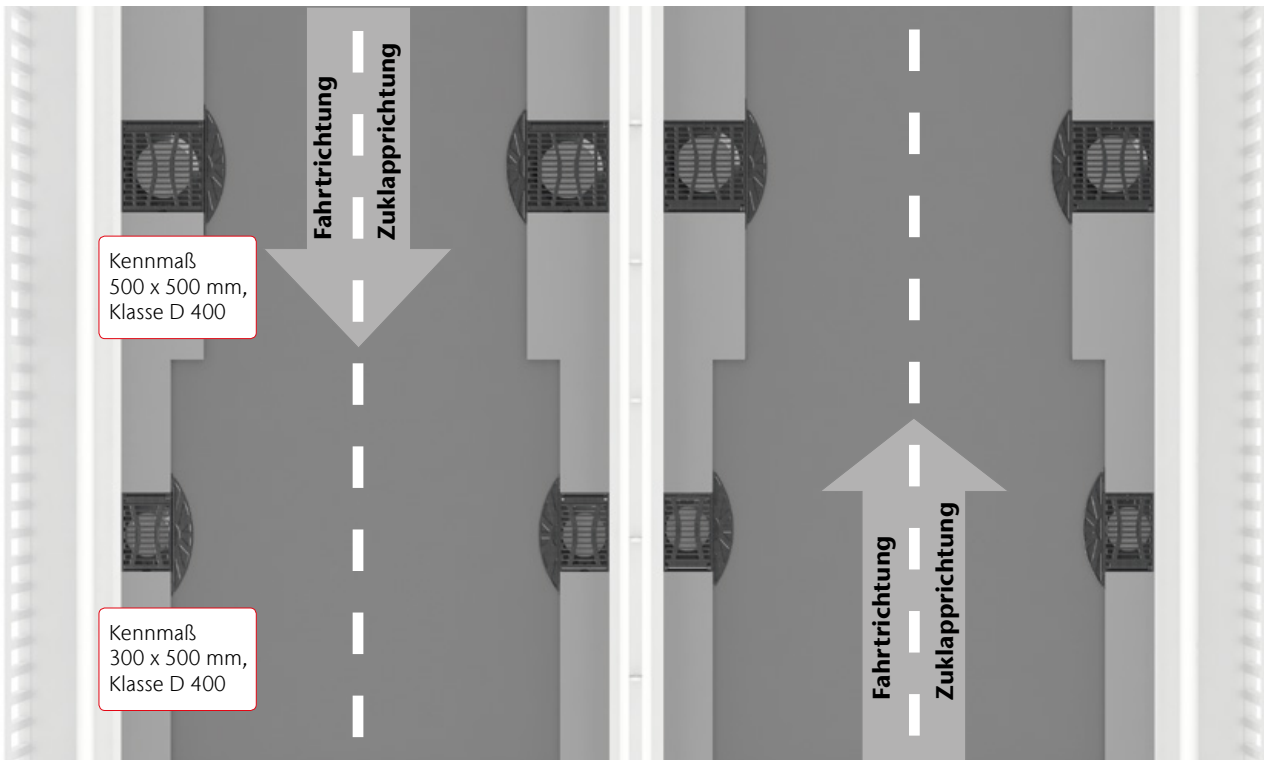
Material
Rahmen aus Gusseisen EN-GJS

Anwendungsbereiche	
■ Spann- und Stahlbrücken	■ Geschossdecken
■ Schotterbrücken	■ Parkdecks
■ Brückensanierung	■ Messehallen
	■ Tunnelentwässerung

beidseitig montierbar



¹⁾Weitere Informationen zu Klassen auf Seite 664.



Brückensanierung mit multifunktionalen Oberteilen

Abdeckplatte
links



Abdeckplatte
rechts

Verbindung
Abdeckplatte mit
Ablaufoberteil



Vorteile

- in Fahrtrichtung rechts- oder linksseitig verwendbar durch bedarfsge- rechte Montage der Abdeckplatte
- maximale Flexibilität bei einem Mini- mum an Teilen
- universell auch für Fußgänger- bereiche verwendbar durch eine Schlitzweite von 23 mm und eine Schlitzlänge kleiner 170 mm
- verkehrssicher und einfach bedienbar durch Scharnier sowie einen Rost mit schraubloser, wartungsfreier Arretierung aus Edelstahl

durchdachte Details für eine optimale Funktion



Brückenablauf Multitop HSD-2



ACO Brückenablauf Multitop HSD-2
Kennmaß 300 x 500 aus Gusseisen
Klasse D 400 nach DIN EN 124

Brückenabläufe Multitop HSD-2 bestehen aus einem Unterteil und einem Oberteil mit Rost, Eimer und Spanning. Das Oberteil ist gegen das Unterteil 10 mm exzentrisch in jede Richtung seitenverschiebbar und drehbar. Das Unterteil wird in die Brückenkonstruktion einbetoniert. Der breite Klebeflansch des Unterteils ermöglicht das sichere Aufkleben der Dichtungsbahn. Multitop Abläufe HSD-2, die zum Einspannen der Dichtungsbahn vorgesehen sind, können Dichtungsbahnen bis max. 12 mm Dicke aufnehmen. Reicht diese Vorgabe nicht aus, so ist bei der Bestellung der Abläufe das erforderliche Einspannmaß besonders anzugeben.

Das Oberteil ist von 85 bis 130 mm stufenlos höhenverstellbar (Standardbereich I). Abläufe mit größeren Höhenverstellbereichen sind in Sonderausführung lieferbar. Das Einstellen der Höhe der Ablaufoberteile findet über 4 im Rahmen des Oberteils befindliche Stellschrauben statt. Die Stellschrauben erlauben es zudem das Ablaufoberteil zu neigen. Das Einstellen von Brückenabläufen höherer Verstellbereiche findet über einen Spanning statt. Der Spanning hält das Oberteil zum Vergießen in der eingestellten Höhe und Neigung. Er stützt sich auf dem Unterteil ab.

Die unterschiedlichen Verfahren des Brückenbaus und der technische Fortschritt stellen zusätzliche Anforderungen an die Abläufe. So wurden auf der Grundlage der Richtzeichnung Was 1 eine Reihe von Varianten entwickelt, wie z. B.

- Oberteile mit größerer Höhenverstellbarkeit oder als Aufsatz Klasse D 400 für Brückensanierungen
- Eimer, deren Volumen entsprechend der Einbautiefe verändert werden kann

Brückenablauf Multitop HSD-5



ACO Brückenablauf Multitop HSD-5
Kennmaß 500 x 500 aus Gusseisen
Klasse D 400 nach DIN EN 124

Diese Abläufe bestehen aus einem Unter- und einem Oberteil. Gegenüber HSD-2 sind folgende Besonderheiten zu beachten:

- Abläufe HSD-5, die zum Einspannen der Dichtungsbahn vorgesehen sind, können Dichtungsbahnen bis maximal 14 mm Dicke aufnehmen.
- Das Oberteil ist gegen das Unterteil 25 mm exzentrisch in jede Richtung seitenverschiebbar.

Ausführung Oberteil mit Spanning

Für Brücken mit dickeren Belägen werden HSD-5-Abläufe angeboten, deren Oberteile von 95 bis 140 mm stufenlos höhenverstellbar sind. Der Spanning hat Sickeröffnungen zur Entwässerung der Dichtungsbahn und des Brückenbelags. Abläufe mit größeren Höhenverstellbereichen sind in der Sonderausführung lieferbar.

Ausführung Oberteil mit Wendeauflagering

Für Brücken mit dünnen Belägen wurden Abläufe entwickelt, die in zwei Stufen höhenverstellbar sind (70 oder 80 mm). Das Oberteil liegt auf einem entsprechend ausgebildeten Auflagering mit Sickeröffnungen für die Entwässerung der Dichtungsbahn und des Brückenbelags. Der Spanning entfällt bei dieser Ausführung.

Aufsätze Universal 300 x 500

ACO Produktvorteile

- In Fahrtrichtung rechts- oder linksseitig verwendbar durch bedarfsgerechte Montage der Abdeckplatte Artikel-Nr. 1203478 (nicht im Lieferumfang enthalten)
- Maximale Flexibilität bei einem Minimum an Teilen
- Universell auch für Fußgängerbereiche verwendbar durch eine Schlitzweite von 23 mm und eine Schlitzlänge kleiner 170 mm
- Verkehrssicher und einfach bedienbar durch Scharnier sowie einen Rost mit schraubloser, wartungsfreier Arretierung aus Edelstahl

- Brückenabläufe gemäß DIN EN 124-2/DIN 1229
- Klasse D 400
- Rahmenaußenmaß 300 x 480 mm
- Rahmen aus Gusseisen EN-GJL
- Rost aus Gusseisen EN-GJS
- Schlitzweite 23 mm
- Schlitzlängen kleiner 170 mm
- Einlaufquerschnitt 523 cm²
- Klapperfrei durch PEWEPREN-Einlage im Rahmen
- Rost bis ca. 110° aufklappbar
- Eimer



Abmessungen

Gewicht VPE Artikel-Nr. Preis/Stk. RG

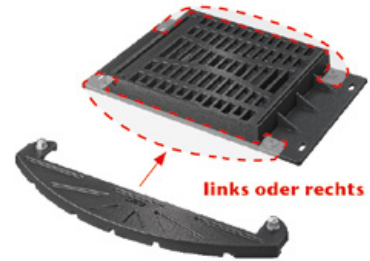
	Abmessungen			Gewicht [kg]	VPE [Stk]	Artikel-Nr.	Preis/Stk. RG	
	Länge [mm]	Breite [mm]	Höhe [mm]				[EUR]	[BM]
	760	306	68	41,5	12	1203476	290,00	BM

Aufsätze Universal 500 x 500

ACO Produktvorteile

- In Fahrtrichtung rechts- oder linksseitig verwendbar durch bedarfsgerechte Montage der Abdeckplatte Artikel-Nr. 1203478 (nicht im Lieferumfang enthalten)
- Maximale Flexibilität bei einem Minimum an Teilen
- Universell auch für Fußgängerbereiche verwendbar durch eine Schlitzweite von 23 mm und eine Schlitzlänge kleiner 170 mm
- Verkehrssicher und einfach bedienbar durch Scharnier sowie einen Rost mit schraubloser, wartungsfreier Arretierung aus Edelstahl

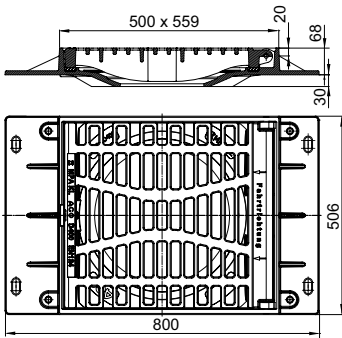
- Brückenabläufe gemäß DIN EN 124-2/ DIN 1229
- Klasse D 400
- Rahmenaußenmaß 500 x 559 mm
- Rahmen aus Gusseisen EN-GJL
- Rost aus Gusseisen EN-GJS
- Schlitzweite 23 mm
- Schlitzlängen kleiner 170 mm
- Einlaufquerschnitt 1.121 cm²
- Klapperfrei durch PEWEPREN-Einlage im Rahmen
- Rost bis ca. 110° aufklappbar
- Eimer





Abmessungen

Gewicht VPE Artikel-Nr. Preis/Stk. RG

Länge [mm]	Breite [mm]	Höhe [mm]	Gewicht [kg]	VPE [Stk]	Artikel-Nr.	Preis/Stk. RG	
						[EUR]	
800	506	68	69,5	12	1203477	879,30	BM



Zubehör

Beschreibung	Passend für	Gewicht [kg]	VPE [Stk]	Artikel-Nr.	Preis/Stk. RG	
					[EUR]	
 Aushebe- und Bedienschlüssel ■ Länge: 600 mm	■ Schachtabdeckungen Multitop, Civictop, Durpren, Pewepren ■ Aufsätze Multitop, Aqua Plus, Standard ■ Brückenabläufe	1,5	1	600643 ¹⁾	67,50	MT
 Abdeckplatte ■ Rechts- oder linksseitige Verwendung ■ Mit Befestigungselementen	Multitop Universal	8,9	12	1203478	120,00	BM
Eimer ■ Stahl verzinkt	■ Multitop Universal ■ Multitop HSD-2	1,7	1	58268	105,30	BM
Eimer ■ Stahl verzinkt	■ Multitop Universal ■ Multitop HSD-5	3,0	1	58221	139,50	BM

¹⁾ abweichende KG: 2 statt 3

Ablauf 300 x 500 senkrecht

ACO Produktvorteile

- Verkehrssicher durch Scharnier und schraublose Arretierung
- Klapperfrei durch PEWEPREN-Einlage im Rahmen
- Umlaufend geschlossener Rahmen mit ausschlagbarer Bauzeitentwässerung
- Stufenlos höhenverstellbar, seitenverschiebbar, drehbar
- Bis ca. 110° aufklappbar

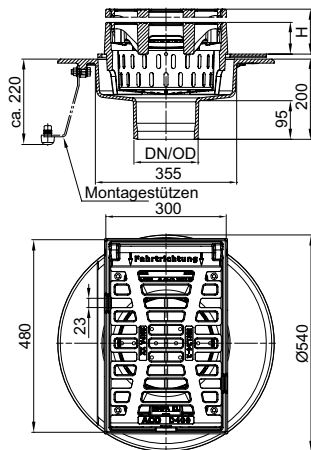
- Brückenabläufe gemäß DIN EN 124-2/ DIN 1229
- Klasse D 400
- Kennmaß 300 x 500
- Aus Gusseisen
- Schlitzweite 23 mm
- Einlaufquerschnitt 523 cm²
- Eimer Stahl verzinkt – Volumen 5 L
- Schmutzeimer mit größerem Aufnahmevolumen auf Anfrage
- Höhenverstellung durch 4 Gewindestifte im Rahmen



DN/OD 110

Höhenverstellbereich	Gewicht	VPE	Artikel-Nr.	Preis/Stk.	RG
[mm]	[kg]	[Stk]		[EUR]	

Ausführung: Klebeflansch und Spannring verschraubt, zum Einspannen der Dichtungsbahn



85-130

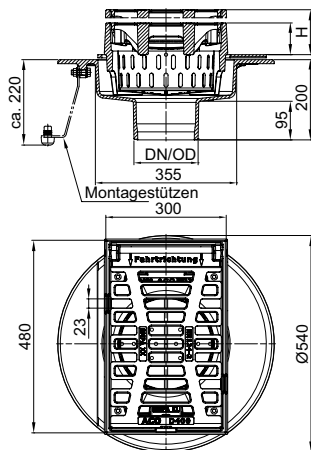
79,0

1

1208488

1.134,00 BM

Ausführung: Klebeflansch, zum Aufkleben der Dichtungsbahn



85-130

79,0

1

1208209

1.057,50 BM

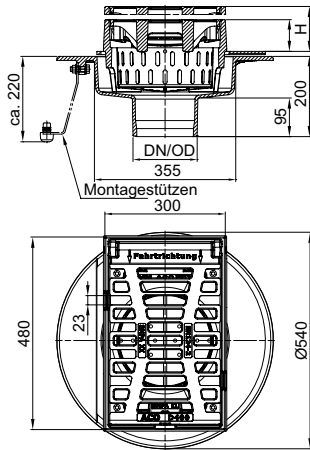
Montagestützen (Art.-Nr. 57435) sind bei Bedarf separat zu bestellen.

DN/OD 160

■ Brückenabläufe entspr. WAS 1

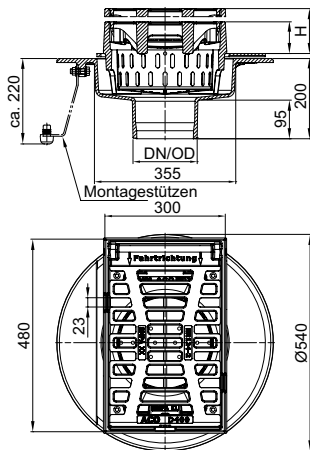
Höhenverstellbereich	Gewicht	VPE	Artikel-Nr.	Preis/Stk.	RG
[mm]	[kg]	[Stk]		[EUR]	

Ausführung: Klebeflansch und Spanning verschraubt, zum Einspannen der Dichtungsbahn



85-130 79,0 1 1208489 1.134,00 BM

Ausführung: Klebeflansch, zum Aufkleben der Dichtungsbahn



85-130 79,0 1 1208210 1.057,50 BM

Ablauf 300 x 500 waagerecht

ACO Produktvorteile

- Verkehrssicher durch Scharnier und schraublose Arretierung
- Klapperfrei durch PEWEPREN-Einlage im Rahmen
- Umlaufend geschlossener Rahmen mit ausschlagbarer Bauzeitentwässerung
- Stufenlos höhenverstellbar, seitenverschiebbar, drehbar
- Bis ca. 110° aufklappbar

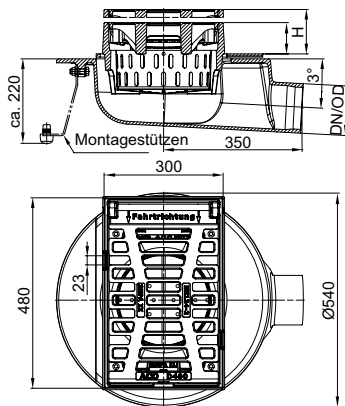
- Brückenabläufe gemäß DIN EN 124-2/ DIN 1229
- Klasse D 400
- Kennmaß 300 x 500
- Aus Gusseisen
- Schlitzweite 23 mm
- Einlaufquerschnitt 523 cm²
- Eimer Stahl verzinkt – Volumen 5 L
- Schmutzeimer mit größerem Aufnahmevermögen auf Anfrage
- Höhenverstellung durch 4 Gewindestifte im Rahmen



DN/OD 110

Höhenverstellbereich	Gewicht	VPE	Artikel-Nr.	Preis/Stk.	RG
[mm]	[kg]	[Stk]		[EUR]	

Ausführung: Klebeflansch und Spanning verschraubt, zum Einspannen der Dichtungsbahn



85–130

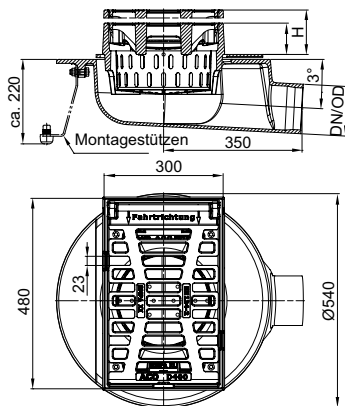
83,0

1

1208490

1.170,00 BM

Ausführung: Klebeflansch, zum Aufkleben der Dichtungsbahn



85–130

83,0

1

1208211

1.098,00 BM

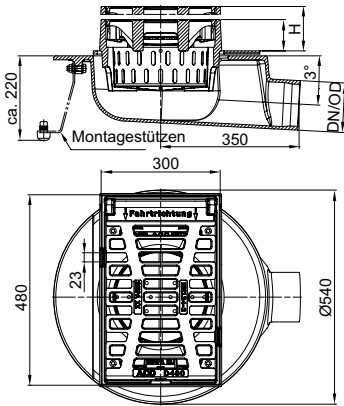
Montagestützen (Art.-Nr. 57435) sind bei Bedarf separat zu bestellen.

DN/OD 160

■ Brückenabläufe entspr. Was 1

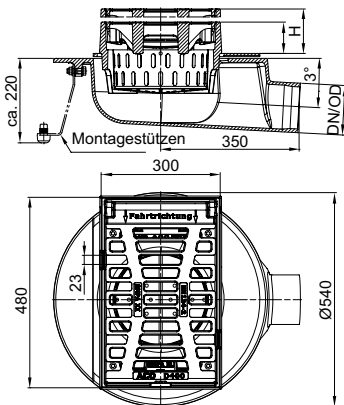
Höhenverstellbereich	Gewicht	VPE	Artikel-Nr.	Preis/Stk.	RG
[mm]	[kg]	[Stk]		[EUR]	

Ausführung: Klebeflansch und Spanning verschraubt, zum Einspannen der Dichtungsbahn





85-130 83,0 1 1208491 1.170,00 BM

Ausführung: Klebeflansch, zum Aufkleben der Dichtungsbahn



85-130 83,0 1 1208212 1.098,00 BM

Zubehör

Beschreibung	Passend für	Gewicht	VPE	Artikel-Nr.	Preis/Stk.	RG
		[kg]	[Stk]		[EUR]	
 <p>Verschlussbleche für Bauzeitentwässerung ■ 1 Satz = 2 Stück</p>	<ul style="list-style-type: none"> ■ Brückenabläufe ■ Aufsätze Multitop für Straßenabläufe 	0,5	1	67308 ¹⁾	23,40	MT
 <p>Aushebe- und Bedienschlüssel ■ Länge: 600 mm</p>	<ul style="list-style-type: none"> ■ Schachtabdeckungen Multitop, Civictop, Durpren, Pewepren ■ Aufsätze Multitop, Aqua Plus, Standard ■ Brückenabläufe 	1,5	1	600643 ¹⁾	67,50	MT
<p>Eimer ■ Stahl verzinkt</p>	<ul style="list-style-type: none"> ■ Multitop Universal ■ Multitop HSD-2 	1,7	1	58268	105,30	BM

Montagestützen (Art.-Nr. 57435) sind bei Bedarf separat zu bestellen.

¹⁾ abweichende KG: 2 statt 3

Ablauf 300 x 500 senkrecht (große Höhen)

ACO Produktvorteile

- Verkehrssicher durch Scharnier und schraublose Arretierung
- Klapperfrei durch PEWEPREN-Einlage im Rahmen
- Umlaufend geschlossener Rahmen mit ausschlagbarer Bauzeitentwässerung
- Stufenlos höhenverstellbar, seitenverschiebbar, drehbar
- Bis ca. 110° aufklappbar

- Brückenabläufe gemäß DIN EN 124-2/ DIN 1229
- Klasse D 400
- Kennmaß 300 x 500 mm
- Aus Gusseisen
- Schlitzweite 23 mm
- Einlaufquerschnitt 523 cm²
- Eimer
 - Stahl verzinkt
 - Normal: Volumen 5 L
 - Vario: Volumen bis 7,2 L



DN/OD 110

	Höhenverstellbereich [mm]	Eimer	Gewicht [kg]	VPE [Stk]	Artikel-Nr.	Preis/Stk. RG [EUR]	RG
Ausführung: Klebeflansch und Spanning verschraubt, zum Einspannen der Dichtungsbahn							
	130-235	Normal	79,0	1	89306	1.134,00	BM
		Vario	80,0	1	89309	1.300,50	BM
	235 – 500	Normal	93,0	1	89307	1.318,50	BM
		Vario	94,0	1	89310	1.485,00	BM
Ausführung: Klebeflansch, zum Aufkleben der Dichtungsbahn							
	130-235	Normal	79,0	1	89301	1.057,50	BM
		Vario	80,0	1	89304	1.224,00	BM
	235 – 500	Normal	93,0	1	89302	1.246,50	BM
		Vario	94,0	1	89305	1.408,50	BM

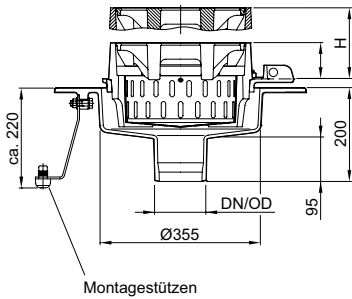
Montagestützen (Art.-Nr. 57435) sind bei Bedarf separat zu bestellen.

DN/OD 160

■ Brückenabläufe entspr. WAS 1

Höhenverstellbereich [mm]	Eimer	Gewicht [kg]	VPE [Stk]	Artikel-Nr.	Preis/Stk. RG [EUR]
------------------------------	-------	-----------------	--------------	-------------	------------------------

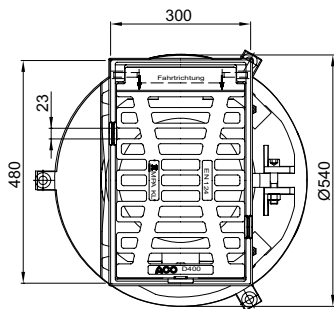
Ausführung: Klebeflansch und Spanning verschraubt, zum Einspannen der Dichtungsbahn



130-235

Normal 79,0 1 89329 1.134,00 BM

Vario 80,0 1 89332 1.300,50 BM

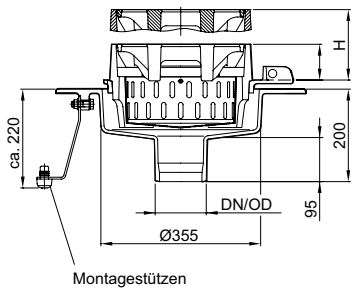


235 - 500

Normal 93,0 1 89330 1.318,50 BM

Vario 94,0 1 89333 1.485,00 BM

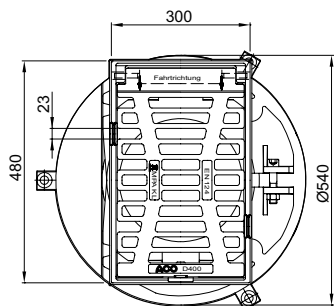
Ausführung: Klebeflansch, zum Aufkleben der Dichtungsbahn



130-235

Normal 79,0 1 89323 1.057,50 BM

Vario 80,0 1 89326 1.224,00 BM



235 - 500

Normal 93,0 1 89324 1.246,50 BM

Vario 94,0 1 89327 1.408,50 BM

Montagestützen (Art.-Nr. 57435)
sind bei Bedarf separat zu bestellen.



Ablauf 300 x 500 waagerecht (große Höhen)

ACO Produktvorteile

- Verkehrssicher durch Scharnier und schraublose Arretierung
- Klapperfrei durch PEWEPREN-Einlage im Rahmen
- Umlaufend geschlossener Rahmen mit ausschlagbarer Bauzeitentwässerung
- Stufenlos höhenverstellbar, seitenverschiebbar, drehbar
- Bis ca. 110° aufklappbar

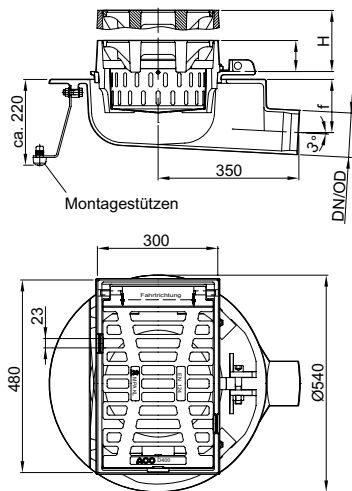
- Brückenabläufe gemäß DIN EN 124-2/ DIN 1229
- Klasse D 400
- Kennmaß 300 x 500 mm
- Aus Gusseisen
- Schlitzweite 23 mm
- Einlaufquerschnitt 523 cm²
- Eimer
 - Stahl verzinkt
 - Normal: Volumen 5 L
 - Vario: Volumen bis 7,2 L



DN/OD 110

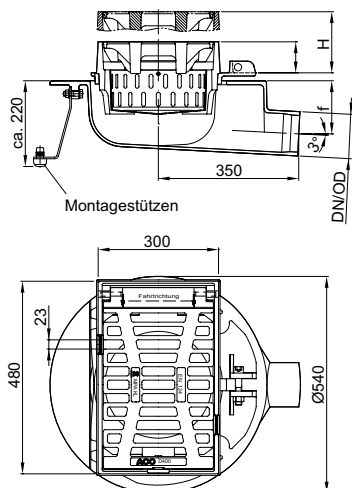
Achsmaß- stützen	Höhenverstell- bereich	Eimer	Gewicht	VPE	Artikel-Nr.	Preis/Stk. RG
[mm]	[mm]		[kg]	[Stk]		[EUR]

Ausführung: Klebeflansch und Spanning verschraubt, zum Einspannen der Dichtungsbahn



135	130-235	Normal	83,0	1	89353	1.170,00 BM
		Vario	84,0	1	89356	1.336,50 BM
235 – 500		Normal	97,0	1	89354	1.354,50 BM
		Vario	98,0	1	89357	1.521,00 BM

Ausführung: Klebeflansch, zum Aufkleben der Dichtungsbahn



135	130-235	Normal	83,0	1	89347	1.098,00 BM
		Vario	84,0	1	89350	1.264,50 BM
235 – 500		Normal	97,0	1	89348	1.282,50 BM
		Vario	98,0	1	89351	1.444,50 BM

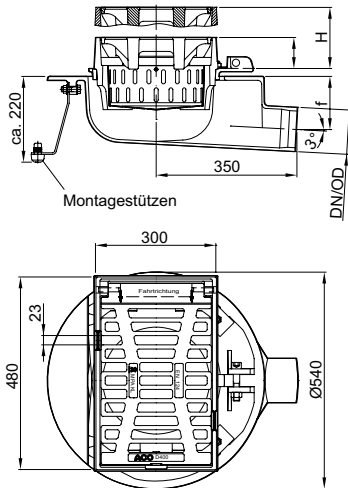
Montagestützen (Art.-Nr. 57435) sind bei Bedarf separat zu bestellen.

DN/OD 160

■ Brückenabläufe entspr. Was 1

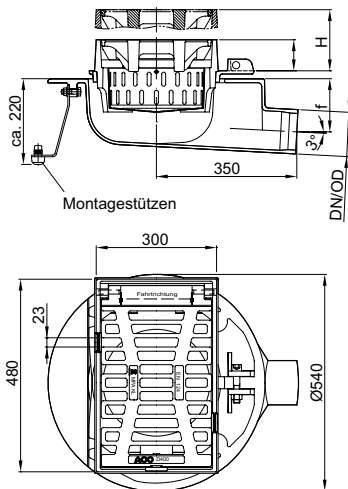
Achsmaß- stützen	Höhenverstell- bereich	Eimer	Gewicht	VPE	Artikel-Nr.	Preis/Stk. RG
[mm]	[mm]		[kg]	[Stk]		[EUR]

Ausführung: Klebeflansch und Spanning verschraubt, zum Einspannen der Dichtungsbahn





110	130-235	Normal	83,0	1	89365	1.170,00 BM
		Vario	84,0	1	89368	1.336,50 BM
235 – 500		Normal	96,0	1	89366	1.354,50 BM
		Vario	97,0	1	89369	1.521,00 BM

Ausführung: Klebeflansch, zum Aufkleben der Dichtungsbahn



110	130-235	Normal	83,0	1	89359	1.098,00 BM
		Vario	84,0	1	89362	1.264,50 BM
235 – 500		Normal	96,0	1	89360	1.282,50 BM
		Vario	97,0	1	89363	1.444,50 BM

Zubehör

Beschreibung	Passend für	Gewicht	VPE	Artikel-Nr.	Preis/Stk. RG
		[kg]	[Stk]		[EUR]
 <p>Verschlussbleche für Bauzeitentwässerung ■ 1 Satz = 2 Stück</p>	<ul style="list-style-type: none"> ■ Brückenabläufe ■ Aufsätze Multitop für Straßenabläufe 	0,5	1	67308 ¹⁾	23,40 MT
 <p>Aushebe- und Bedienschlüssel ■ Länge: 600 mm</p>	<ul style="list-style-type: none"> ■ Schachtabdeckungen Multitop, Civictop, Durpren, Pewepren ■ Aufsätze Multitop, Aqua Plus, Standard ■ Brückenabläufe 	1,5	1	600643 ¹⁾	67,50 MT
<p>Eimer ■ Stahl verzinkt</p>	<ul style="list-style-type: none"> ■ Multitop Universal ■ Multitop HSD-2 	1,7	1	58268	105,30 BM

Montagestützen (Art.-Nr. 57435) sind bei Bedarf separat zu bestellen.

¹⁾ abweichende KG: 2 statt 3

Ablauf 500 x 500 senkrecht

ACO Produktvorteile

- Verkehrssicher durch Scharnier und schraublose Arretierung
- Klapperfrei durch PEWEPREN-Einlage im Rahmen
- Umlaufend geschlossener Rahmen mit ausschlagbarer Bauzeitentwässerung
- Stufenlos höhenverstellbar, seitenverschiebbar, drehbar
- Bis ca. 110° aufklappbar

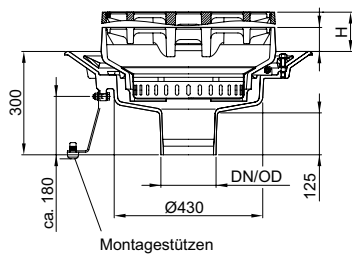
- Brückenabläufe 89311 und 89312
- Brückenabläufe gemäß DIN EN 124-2/ DIN 1229
- Klasse D 400
- Kennmaß 500 x 500 mm
- Aus Gusseisen
- Schlitzweite 23 mm
- Einlaufquerschnitt 1121 cm²
- Eimer
 - Stahl verzinkt
 - Volumen 7,2 L

DN/OD 160



Höhenverstellbereich [mm]	Gewicht [kg]	VPE [Stk]	Artikel-Nr.	Preis/Stk. RG [EUR]
------------------------------	-----------------	--------------	-------------	------------------------

Ausführung: Klebeflansch und Flanschring, zum Einspannen der Dichtungsbahn



Montagestützen

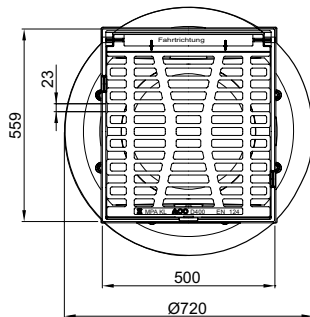
70 oder 80

129,0

1

89317

1.597,50 BM



95 – 140

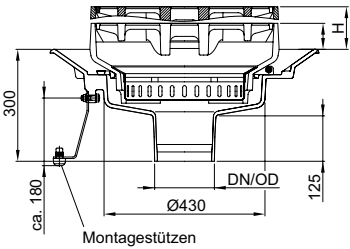
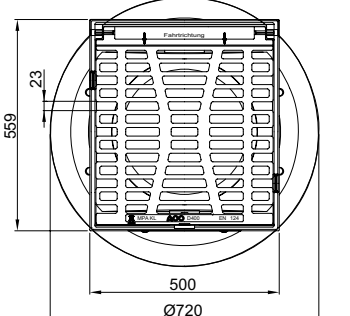
130,0

1

89312

1.597,50 BM

Montagestützen (Art.-Nr. 57435)
sind bei Bedarf separat zu bestellen.

Höhenverstellbereich	Gewicht	VPE	Artikel-Nr.	Preis/Stk. RG		
[mm]	[kg]	[Stk]		[EUR]		
Ausführung: Klebeflansch, zum Aufkleben der Dichtungsbahn						
 <p>300 ca. 180 H Ø430 125 DN/OD Montagestützen</p>	70 oder 80	121,0	1	89316	1.354,50	BM
 <p>23 559 500 Ø720 Fabrikation</p>	95 – 140	122,0	1	89311	1.354,50	BM

Ablauf 500 x 500 waagerecht

ACO Produktvorteile

- Verkehrssicher durch Scharnier und schraublose Arretierung
- Klapperfrei durch PEWEPREN-Einlage im Rahmen
- Umlaufend geschlossener Rahmen mit ausschlagbarer Bauzeitentwässerung
- Stufenlos höhenverstellbar, seitenverschiebbar, drehbar
- Bis ca. 110° aufklappbar

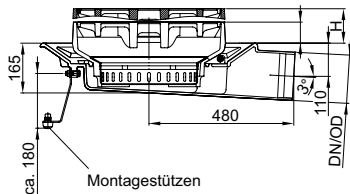
- Brückenabläufe 89314 und 89315
- Brückenabläufe gemäß DIN EN 124-2/ DIN 1229
- Klasse D 400
- Kennmaß 500 x 500 mm
- Aus Gusseisen
- Schlitzweite 23 mm
- Einlaufquerschnitt 1121 cm²
- Eimer
 - Stahl verzinkt
 - Volumen 7,2 L

DN/OD 160

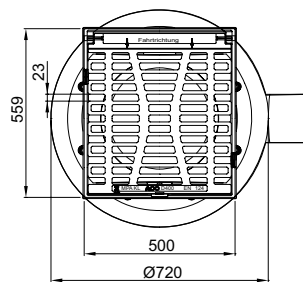


Höhenverstellbereich	Gewicht	VPE	Artikel-Nr.	Preis/Stk.	RG
[mm]	[kg]	[Stk]		[EUR]	

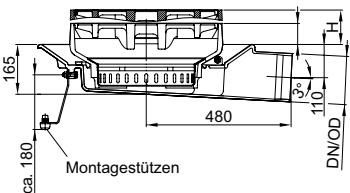
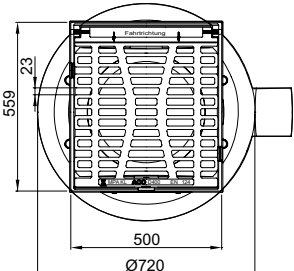
Ausführung: Klebeflansch und Flanschring, zum Einspannen der Dichtungsbahn





70 oder 80	135,0	1	89319	1.687,50	BM
------------	-------	---	-------	----------	----



95 – 140	136,0	1	89315	1.687,50	BM
----------	-------	---	-------	----------	----

Höhenverstellbereich	Gewicht	VPE	Artikel-Nr.	Preis/Stk. RG	
[mm]	[kg]	[Stk]		[EUR]	
	70 oder 80	127,0	1	89318	1.444,50 BM
	95 – 140	128,0	1	89314	1.444,50 BM

Zubehör

Beschreibung	Passend für	Gewicht	VPE	Artikel-Nr.	Preis/Stk. RG
		[kg]	[Stk]		[EUR]
 <p>Verschlussbleche für Bauzeitentwässerung ■ 1 Satz = 2 Stück</p>	<ul style="list-style-type: none"> ■ Brückenabläufe ■ Aufsätze Multitop, Standard und Typ Franke für Straßenabläufe 	0,5	1	67308 ¹⁾	23,40 MT
 <p>Aushebe- und Bedienschlüssel ■ Länge: 600 mm</p>	<ul style="list-style-type: none"> ■ Schachtabdeckungen Multitop, Civictop, Durpren, Pewepren ■ Aufsätze Multitop, Aqua Plus, Standard ■ Brückenabläufe 	1,5	1	600643 ¹⁾	67,50 MT
<p>Eimer ■ Stahl verzinkt</p>	<ul style="list-style-type: none"> ■ Multitop Universal ■ Multitop HSD-5 	3,0	1	58221	139,50 BM

Montagestützen (Art.-Nr. 57435) sind bei Bedarf separat zu bestellen.

¹⁾ abweichende KG: 2 statt 3

askACO

17

Allgemeines,
Kontakt und Service

Allgemeines, Kontakt und Service

Verkaufsförderung	642
Kontakt	646
Werkstoff Polymerbeton	648
Polymerbeton Beständigkeitsliste	650
Verbrauch Dichtstoff	654
Dienstleistungen	655
Werkstoff NEXITE®	656
Werkstoff Kunststoff	658
Werkstoff Gusseisen	660
Werkstoff Stahl/Edelstahl	662
Werkstoff Beton	663
Klassen	664
DIN EN 124	665
Glossar	666
Übersetzungsliste	668
Preise, Fracht und Verpackung	674
Allgemeine Geschäftsbedingungen (AGB)	676
Service	678



Mit der Online-Suche schnell im ACO Portfolio recherchieren:

- Artikelnummer
- Produktname
- Schlagwort

www.aco.de

Die Preislisten als interaktive PDFs:



[www.aco.de/
downloads/preislisten](http://www.aco.de/downloads/preislisten)

Verkaufsförderung



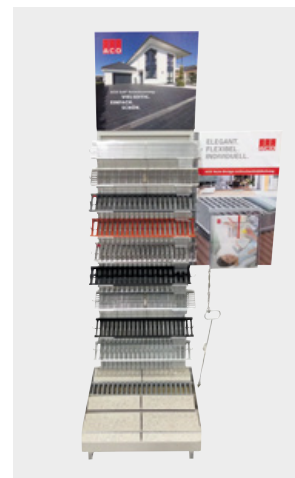
Musterkoffer
ACO Self® Entwässerung
(inkl. Muster)

Art.-Nr. 10844
350,00 Euro



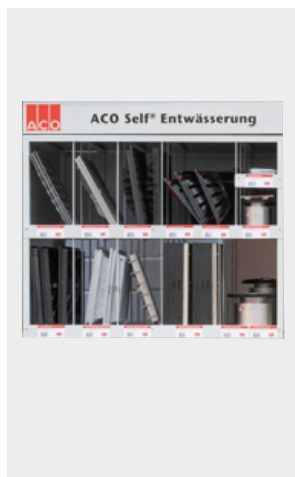
Lagerkonzept
ACO Self® Baukastensystem
(ohne Produkte)

Art.-Nr. 10716
650,00 Euro



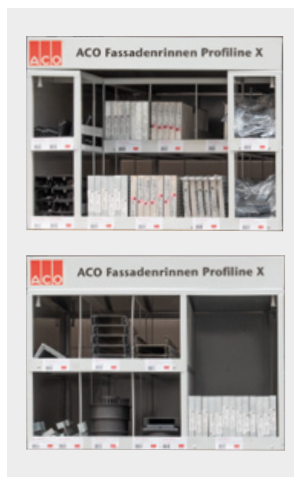
Musterstander
ACO Self® Roste
(inkl. Muster, ohne Pflastersteine)

Art.-Nr. 10755
250,00 Euro



Lagerkonzept
ACO Self® Europoint
(ohne Produkte)

Art.-Nr. 319681
350,00 Euro



Lagerkonzept
ACO Fassadenrinnen
Profiline X
(ohne Produkte)

650,00 Euro



Muster in Originalgröße
ACO Rain4me Flachtank
(inkl. witterungsbeständigem
Aufkleber)

Art.-Nr. 103705
500,00 Euro



Thekenaufsteller
ACO Rain4me
Regenwassernutzung
(inkl. Prospekte)

Art.-Nr. MA 5255
Auf Anfrage



**Palettenmantel
ACO Self® Rasenwaben**
(ohne Produkte)

Art.-Nr. 80640
250,00 Euro



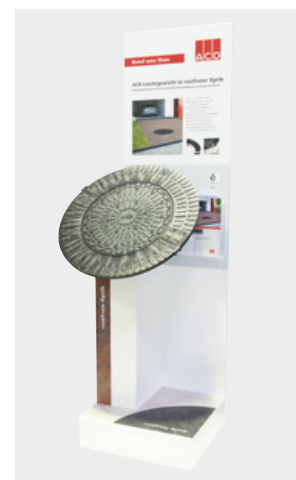
**Palettenmantel
ACO Kiesstabilisierung**
(ohne Produkte)

Art.-Nr. 281077
250,00 Euro



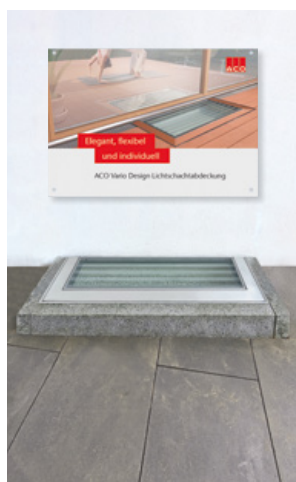
**Muster
ACO Kiesstabilisierung**
(inkl. Muster)

Art.-Nr. 3000463
50,00 Euro



**Musterständer
ACO Schachtabdeckung SAKU**
(inkl. Muster)

Art.-Nr. 0M410
250,00 Euro



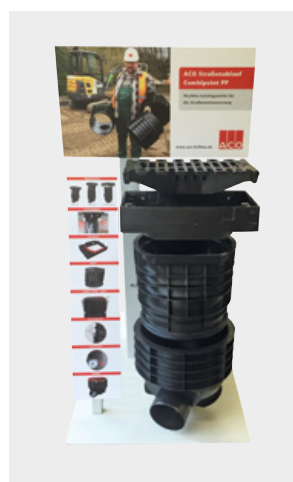
**Präsentationseinbau
ACO Vario Design-
Lichtschachtabdeckung**
(inkl. Muster und Plakat)

Auf Anfrage



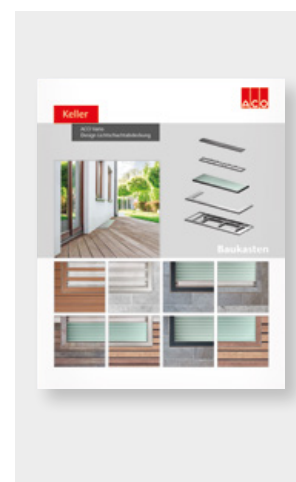
**Präsentationsständer
ACO DRAIN® Linienent-
wässerung**
(mit Multiline Seal in, Xtra-
Drain, PowerDrain)

Art.-Nr. 0M048
350,00 Euro



**Präsentationsständer ACO
Combipoint PP**
(mit Aufsatz 300x500)

Art.-Nr. 0M257
350,00 Euro



**Musterwände
auf Wunsch**
(individuell angefertigt,
inkl. Muster möglich)

Auf Anfrage

Präsentationsanhänger



1. Tag 300,00 Euro

ab dem 2. Tag/
Nutzungstag 150,00 Euro

(inkl. Anlieferung und Abholung)

Miniaturmodelle



Miniaturmodell ACO Straßenablauf Combipoint PP
im Maßstab 1:10



Miniaturmodell ACO Blockversickerung Stormbrixx SD
und HD im Maßstab 1:10

Downloadbereich



Aktuelle Preislisten



Einbauanleitungen

GaLaBau-Broschüre

Der Downloadbereich vermittelt Ihnen einen praktischen Überblick über alles was wir für Sie bereit halten. Entweder gleich downloaden oder direkt online recherchieren!

- Preislisten
- Prospekte
- Ausschreibungstexte
- BIM-Daten
- Einbauanleitungen
- Formulare und Auslegungshilfen
- Leistungserklärungen
- Standarddetails
- Technische Zeichnungen
- Wärmebrückenkatalog und U_w -Werte
- Zulassungen und Zertifikate



www.aco.de/downloads

Hier finden Sie alle aktuellen Dokumente zum kostenlosen Download.

Kontakt

GaLaBau | Tiefbau | Keller

ACO GmbH

Finden Sie Ihren persönlichen
Ansprechpartner:

www.aco.de/kontakt



Mit voller Vertriebspower für Sie da



kundencenter@aco.com
Telefon: 04331 354-700

Keine Frage bleibt unbeantwortet!

Werkstoff Polymerbeton

Die besondere Materialzusammensetzung und modernste Fertigungstechnologien verleihen dem ACO Polymerbeton sein herausragendes Eigenschaftsprofil. ACO Polymerbetonprodukte verfügen z. B. bei vergleichbarer Dichte über wesentlich höhere Festigkeitswerte und ein geringeres Gewicht als vergleichbare Betonprodukte.



Polymerbeton

Eine Idee besser

Werkstoff-Know-how und Fertigungstechnologie

Frost-Tausalz-Beständigkeit

Polymerbeton erfüllt die Anforderungen der DIN 1045-2 (Anwendungsregeln zu DIN EN 206-1) an die mittlere Abwitterung und die innere Schädigung. Polymerbeton wird der Expositionsklasse XF 4 zugeordnet.

Chemikalienbeständigkeit

Gemäß der ACO Beständigkeitsliste ist Polymerbeton ohne zusätzliche Beschichtungen beständig gegenüber aggressiven Medien und sogar unter extremen Bedingungen vielseitig und dauerhaft einsetzbar. So ist er beständig gegen gängige Enteisungsmittel und resistent gegen biogene Schwefelsäure. Es kommt zu keiner Kontamination.

Brandbeständigkeit

Ein wichtiges Kriterium für die Anwendung von Polymerbeton im Tunnel ist die Klassifizierung „nicht brennbar“. Die Polymerbeton-Sondermischung für Tunnelrinnen erfüllt die Vorgaben der ZTV-ING und der RABT.

Fertigteilegewicht

Aufgrund wesentlich höherer Festigkeitswerte bei einer vergleichbaren Dichte sind ACO Polymerbetonprodukte bei gleicher Belastbarkeit leichter als klassische Betonprodukte. Das geringe Gewicht von ACO Bauelementen aus Polymerbeton vereinfacht die Handhabung, den Einbau, reduziert Kosten und schont Ressourcen, insbesondere beim Transport.

Undurchlässigkeit

Polymerbeton hat eine Wassereindringtiefe von 0 mm, ist also absolut dicht. Aufschlagendes Wasser fließt schnell ab, Frostschäden sind ausgeschlossen.

Hydraulische Leistung

Die glatte Oberfläche von Polymerbeton lässt Wasser und Schmutzpartikel in der Rinnensohle schnell abfließen und ist leicht zu reinigen. Dies wird auch durch die hohe hydraulische Leistung des V-Querschnitts unterstützt.

Recyclingfähigkeit

Polymerbeton trägt durch seine extreme Langlebigkeit zur Abfallvermeidung bei. Er lässt sich dem Recyclingprozess zuführen und wird dem Abfallschlüssel 17 0107 (Gemische aus Beton, Ziegel, Fliesen und Keramik) gem. „Verordnung über das Europäische Abfallverzeichnis“ für mineralische Abfälle zugeordnet.

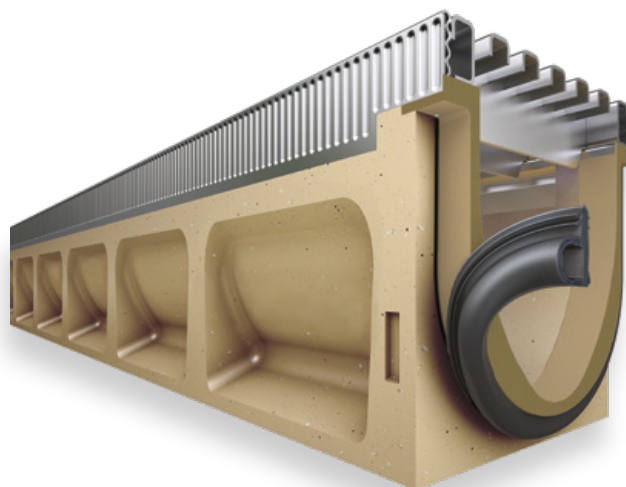
Hinweis: Bei durchgefärbten Polymerbetonprodukten der Systeme ACO Monoblock (z. B. in Anthrazit) und ACO KerbDrain (z. B. in Betongrau) kann es nach dem Einbau infolge von Witterungseinflüssen zu leichten farblichen Ausbleichungen an der Oberfläche kommen. Diese rein optischen Veränderungen beeinflussen in keiner Weise die Funktion oder die Belastbarkeit der Produkte und stellen somit keinen Mangel dar. Ähnliche Veränderungen kennt man von Asphaltbelägen. Besonders in ästhetisch anspruchsvollen Anwendungsbereichen empfiehlt es sich, die zu erwartenden Veränderungen schon bei der Planung zu berücksichtigen.

Werkstoff-Know-how und Fertigungstechnologie

Qualitätsprodukte durch Qualitätssicherung

ACO ist ein zertifiziertes Unternehmen nach der DIN EN ISO 9001. Die Rohstoffe des Polymerbetons unterliegen einer strengen Spezifikation und ständigen Qualitätsüberwachung. Zusätzlich zur Eigenüberwachung gemäß DIN EN 1433 erfolgt eine regelmäßige Produktprüfung und Fremdüberwachung durch die niederländische Kiwa. Typprüfungen gemäß europäischer Bauprodukteverordnung 305/2011 und DIN EN 1433 erfolgen durch das MPI Nord bzw. den BAU-ZERT.

Im Zuge der ACO Nachhaltigkeitsstrategie ist es unser erklärtes Ziel, die Umweltbilanz ständig zu verbessern. Dies wird auf Basis eines zertifizierten Umwelt-Management-Systems gemäß DIN EN ISO 14001 erfüllt. Die Standorte Bündelsdorf und Reith sind entsprechend zertifiziert.



Qualität beginnt beim Werkstoff

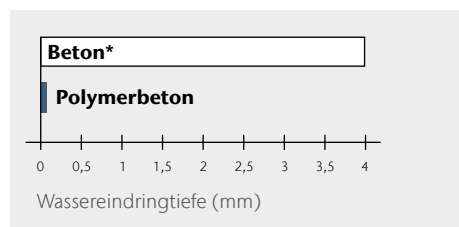
ACO Polymerbeton besteht zum überwiegenden Teil aus natürlich vorkommenden mineralischen Rohstoffen, wie z. B. Quarz, Basalt und Granit. Sie werden in Form von Sanden und Kiesen bestimmter Korngrößenzusammensetzungen (Sieblinien) mit einer Kunstharzmatrix gebunden.

Für Beton fordert die DIN EN 1433 im Zusammenhang mit der nationalen Vornorm V 19580 aufgrund der Wasseraufnahme des Werkstoffs und der hiesigen klimatischen Bedingungen den Nachweis der höchsten Qualitätsstufe „W“. Aufgrund seiner hervorragenden Materialeigenschaften erfüllt Polymerbeton diese Anforderungen und eine besondere Kennzeichnung ist nicht erforderlich.

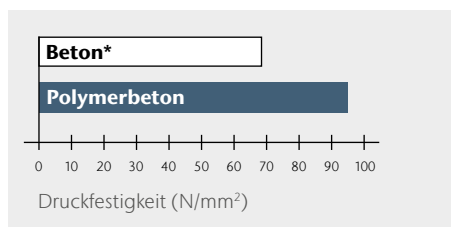
Eigenschaftsprofil

- Biegezugfestigkeit: > 22 N/mm²
- Druckfestigkeit: > 90 N/mm²
- Elastizitätsmodul: ca. 25 kN/mm²
- Dichte: 2,1 – 2,3 g/cm³
- Wassereindringtiefe: 0 mm
- Chemikalienbeständigkeit: hoch
- Rautiefe: ca. 25 µm
- Brandverhalten: nicht brennbar
- Wasserdichtigkeit: 4 bar
- Abriebverhalten: 0,81 mm

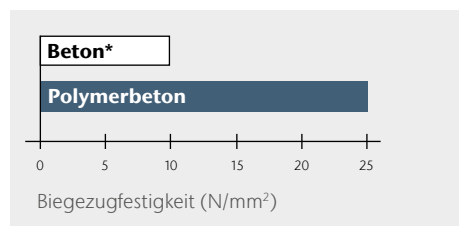
Werkstoffe für Entwässerungsrinnen im Vergleich



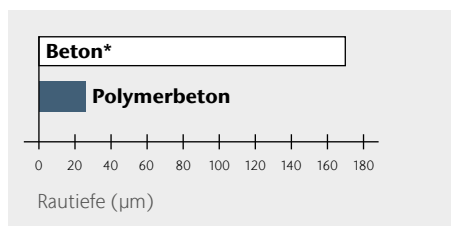
Wassereindringtiefe (DIN 4281) nach 72 Stunden



Druckfestigkeiten



Biegezugfestigkeiten



Mittlere Rautiefen von Entwässerungsrinnen

* Beton zur Verwendung gemäß DIN EN 1433

ACO Polymerbeton Beständigkeitsliste (Stand 01/2024)

ACO Polymerbeton ist ein reaktionsharzgebundenes Material, das mit quarzitäen Füllstoffen (bis 8 mm) hochgradig angereichert ist. Die Angaben beziehen sich auf das jeweils angegebene Medium, in reiner und ungemischter Form in der angegebenen Konzentration, bei Raumtemperatur (RT, 23 °C). Bei Abweichung ist Rücksprache erforderlich. Die Angaben basieren auf umfangreichen Untersuchungen des Polymer-Instituts in Flörsheim, eines von der Bundesanstalt für Materialforschung und -prüfung (BAM) akkreditierten Forschungsinstituts für polymere Baustoffe. Eurolastic TC30S/G Dichtstoff/Primer-System mit allg. bauaufsichtlicher Zulassung Z-74.6-127/128.

Medium (rein, ungemischt)	max. % Konzentration ¹⁾	Kurzzeitbelastung ³⁾ ACO Polymerbeton ²⁾ Dichtstoff/Primer	Langzeitbelastung ⁴⁾ ACO Polymerbeton ²⁾ Dichtstoff/Primer	Medium (rein, ungemischt)	max. % Konzentration ¹⁾	Kurzzeitbelastung ³⁾ ACO Polymerbeton ²⁾ Dichtstoff/Primer	Langzeitbelastung ⁴⁾ ACO Polymerbeton ²⁾ Dichtstoff/Primer
Prüfllüssigkeiten des Deutschen Instituts für Bautechnik (DIBt)				Benzol		+	-
DIBt-Nr. 1: Ottokraftstoff		+	+	Borsäure g.w.L.		+	+
DIN 51 600, DIN 51 607				sec. Butanol		+	+
DIBt-Nr. 2.1: Flugkraftstoff		+	+	Calciumhydroxid g.w.L.		+	+
50 Vol.-% Isooctan				Chevron Hyjet		+	+
50 Vol.-% Toluol				Chlorbenzotrifluorid		+	+
DIBt-Nr. 2.3: Düsenkraftstoff Jet-A1		+	+	Chlorsäure	5 %	+	(+)
Nato-Code F-34/F-35				Chromsäure	5 %	+	+
DIBt-Nr. 3: Prüfgemisch A 20/NP II		+	+	Chromsäure	10 %	+	+
DIBt-Nr. 4: 10 Vol.-% Methylnaphthalin		+	+	Dieselskraftstoff		+	+
60 Vol.-% Toluol				Eisen(II)-sulfat	20 %	+	+
30 Vol.-% Xylol				Essigsäure	30 %	+	+
DIBt-Nr. 4a: 30 Vol.-% Benzol		+	+	Ethanol		+	+
10 Vol.-% Methylnaphthalin				Ethylacetat		+	+
30 Vol.-% Toluol				Ethylendiamin		+	-
30 Vol.-% Xylol				FAM-Prüfllüssigkeit A		+	+
DIBt-Nr. 4b: gemäß TRbF 401/2,		+	+	FAM-Prüfllüssigkeit B		+	+
Abs. 3.1.8				Flusssäure	5 %	+	+
DIBt-Nr. 5: 48 Vol.-% Isopropanol		+	+	Heizöl EL		+	+
48 Vol.-% Methanol				Hexafluorkieselsäure	10 %	+	+
4 Vol.-% Wasser				n-Heptan		+	+
DIBt-Nr. 5a: Methanol		+	+	n-Hexan		+	+
DIBt-Nr. 6: Trichlorethylen		+	-	Hydrauliköl Donax TM		+	+
DIBt-Nr. 6b: Monochlorbenzol		+	-	Isooctan		+	+
DIBt-Nr. 7: 50 Vol.-% Ethylacetat		+	+	Kaliumhydroxid	20 %	-	+
50 Vol.-% Methylisobutylketon				p-Kresol gwL		(+)	+
50 Vol.-% Acetophenon		+	-	Methylamin		+	-
50 Vol.-% Salicylsäuremethylester				Methylethylketon		+	+
DIBt-Nr. 8: Formaldehyd	35 %	+	+	Milchsäure	10 %	+	+
DIBt-Nr. 9: Essigsäure	10 %	+	+	Mineralöl SAE 5 W 50 Shell		+	+
DIBt-Nr. 9a: 50 Vol.-% Essigsäure		+	+	Monochloressigsäure	10 %	+	+
50 Vol.-% Propionsäure				Natriumcarbonat	20 %	+	+
DIBt-Nr. 10: Schwefelsäure	20 %	+	+	Natriumhypochlorid	5 %	+	+
DIBt-Nr. 11: Natronlauge	20 %	(+)	+	n-Nonan		+	+
DIBt-Nr. 12: Natriumchlorid	20 %	+	+	Ottokraftstoff 95 – 98 OZ		+	+
DIBt-Nr. 13: 30 Vol.-% n-Butylamin		+	+	Oxalsäure g.w.L.		+	+
35 Vol.-% Dimethylanilin				Phenol g.w.L.		+	+
35 Vol.-% Triethanolamin				Phosphorsäure	20 %	+	+
DIBt-Nr. 14.1: 2 Gew.-% Marlophen		+	+	Ricinusöl		+	+
3 Gew.-% Protectol				Salpetersäure	10 %	+	+
95 Gew.-% Wasser				Salzsäure	10 %	+	+
DIBt-Nr. 14.2: 2 Gew.-% Marlupal 013/80		+	+	Schwefelsäure	40 %	+	+
3 Gew.-% Texapon N 40				Tetrafluorborsäure	20 %	+	+
95 Gew.-% Wasser				Toluol		+	(+)
DIBt-Nr. 15a: Tetrahydrofuran		+	+	Trichlortrifluoethan		+	+
Aceton		+	+	Triethylamin		+	+
Ameisensäure	10 %	+	+	Xylol		+	+
Ammoniaklsg.	10 %	+	+	Zitronensäure g.w.L.		+	+
Anilin g.w.L.		+	+				
Anilin 10 % in Ethanol	10 %	+	+				

¹⁾ bei abweichenden Konzentrationen Rücksprache erforderlich

²⁾ ACO Polymerbeton P = Polymerbeton mit Polyesterharz als Bindemittel
Ausführung mit Vinylesterharz als Bindemittel bei besonders aggressiven
Medien auf Anfrage lieferbar!

³⁾ vorübergehende Einwirkung, Beseitigung innerhalb 72 Stunden

⁴⁾ Dauerbelastung 42 Tage in Anlehnung an Bau- und Prüfgrundsätze des DIBt
g.w.L. gesättigte wässrige Lösung
+ beständig

(+) bedingt beständig, Rücksprache erforderlich

- unbeständig, Rücksprache erforderlich

Unsere anwendungstechnische Beratung in Wort, Schrift und durch Versuche erfolgt nach bestem Wissen, gilt jedoch nur als unverbindlicher Hinweis, auch in Bezug auf etwaige Schutzrechte Dritter, und befreit Sie nicht von der eigenen Prüfung der von uns gelieferten Produkte auf ihre Eignung für die beabsichtigten Verfahren und Zwecke. Anwendung, Verwendung und Verarbeitung der Produkte erfolgen außerhalb unserer Kontrollmöglichkeiten und liegen daher ausschließlich in Ihrem

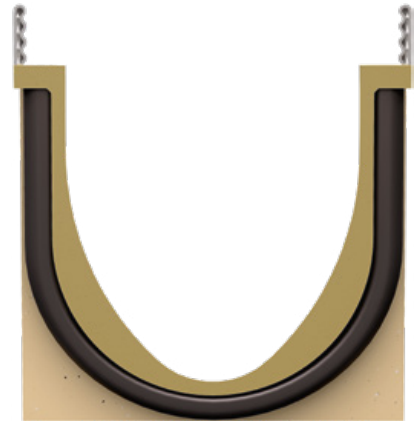
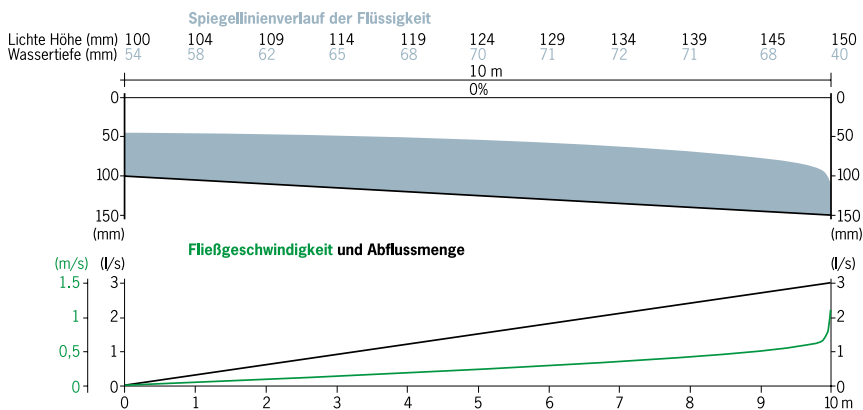
Verantwortungsbereich. Sollte dennoch eine Haftung infrage kommen, so ist diese für alle Schäden auf den Wert der von uns gelieferten und von Ihnen eingesetzten Ware begrenzt. Selbstverständlich gewährleisten wir die einwandfreie Qualität unserer Produkte nach Maßgabe unserer Allgemeinen Geschäftsbedingungen.

Hydraulische Vorteile des V-Querschnitts

Maßgeblichen Einfluss auf die hydraulische Leistungsfähigkeit einer Entwässerungsrinne hat die Kontur des Fließquerschnitts. In Kombination mit den glatten Innenoberflächen des ACO Polymerbetons bringt der V-Querschnitt erstaunliche Ergebnisse. Bei der Betrachtung der Regenereignisse der letzten Jahrzehnte lässt sich feststellen, dass ca. 85 % der Regenspenden im niedrigen Bereich liegen.

Um dieser Entwicklung Rechnung zu tragen, wurde der V-Querschnitt entwickelt. Der untere, engere Teil des Querschnitts sorgt schon bei wenig Wasser für deutlich höhere Fließgeschwindigkeiten und damit für einen optimierten Selbstreinigungseffekt. Gerade die Selbstreinigungskraft bei geringeren Regenspenden ist enorm wichtig, um dann bei einem

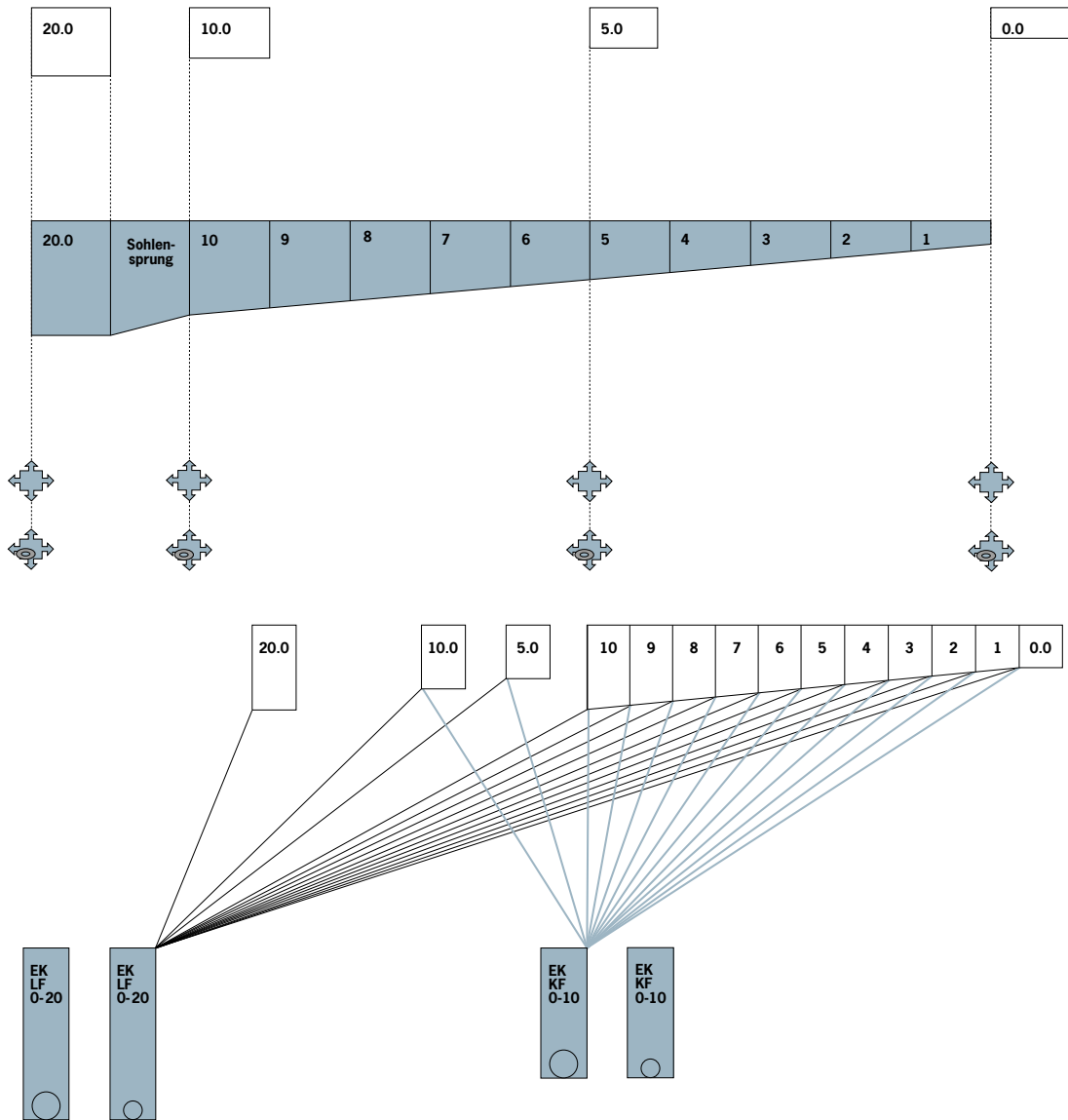
Starkregenereignis den vollen Abflussquerschnitt zur Verfügung zu haben. Dieses angepasste Entwässerungsprinzip hat sich bereits seit Jahrzehnten in der Kanalisationstechnik mit den sogenannten Eiprofilen bewährt. Diese Profile haben gerade bei geringer Wasserführung eine höhere Füllhöhe und somit eine höhere Fließgeschwindigkeit bei gleichem Fließquerschnitt.



Der V-Querschnitt – verbesserte Hydraulik und Stabilität

Kunststoffentwässerungsrinnen von ACO haben vergleichbare hydraulische Eigenschaften wie das Pendant aus Polymerbeton, denn die bewährte Technik des V-Profiles wird auch für diese Rinnen verwendet.

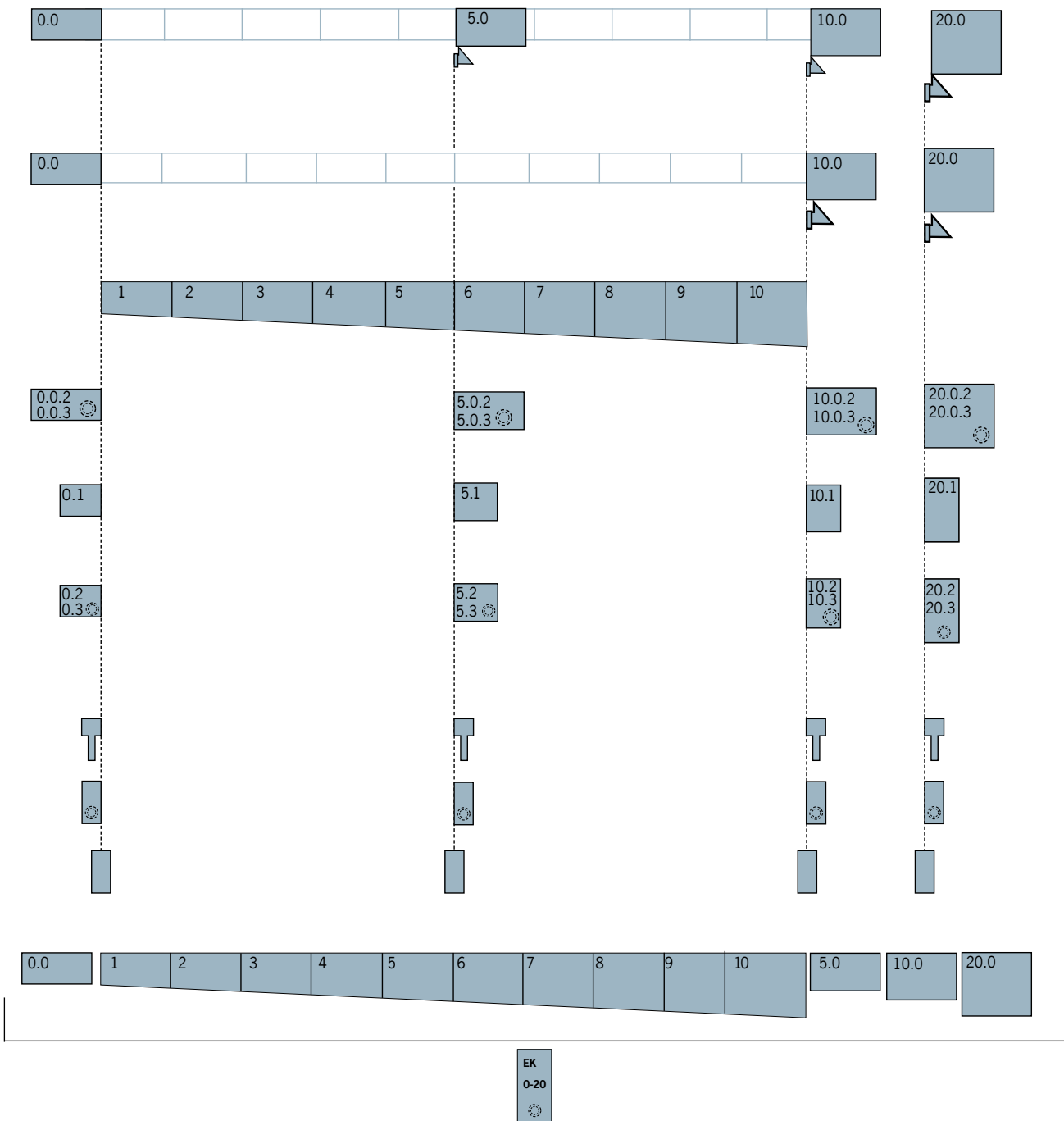
Systemstruktur am Beispiel Multiline V 100



Legende

	1-m-Rinne Typ 0.0/5.0/10.0/20.0 Weitere Ausführungen mit Lippenlabyrinthdichtung (LLD) für senkrechten, flüssigkeitsdichten Rohranschluss: Typ LLD 0.0.2/5.0.2/10.0.2/20.0.2	
	1-m-Rinne mit 0,5% Gefälle Typ 1 – 10	
	0,5-m-Rinne mit Vorformung für Eck-, T-, Kreuzverbindung (Hinweis: Adapter für Eck-, T- und Kreuzverbindungen erforderlich) Typ 0.1/S.1/10.1/20.1	
	0,5-m-Rinne mit Vorformung für Eck-, T-, Kreuzverbindung mit integrierter Lippenlabyrinthdichtung (LLD) für senkrechten, flüssigkeitsdichten Rohranschluss (Hinweis: Adapter für Eck-, T- und Kreuzverbindungen erforderlich) Typ LLD 0.2/5.2/10.2/20.2	
		Einlaufkasten Kurzform 0,5 m Länge mit stufenlosem Anschluss der Höhen 0 – 10 und waagrechttem Ablauf DN/OD 110 oder 160 mit integrierter Lippenlabyrinthdichtung (nur für NW 100)
		Einlaufkasten Langform 0,5 m Länge mit stufenlosem Anschluss der Höhen 0 – 20 und waagrechttem Ablauf DN/OD 110 oder 160, mit integrierter Lippenlabyrinthdichtung

Systemstruktur am Beispiel PowerDrain



Legende

- Systemstruktur ist über alle Nennweiten gleich
- Gefälle 1 – 10 bei allen Nennweiten
- Geländegefälle
- Sohlgefälle 1 – 10
- Stufengefälle 0.0, 5.0, 10.0, 20.0
- Flachrinnen

0.0.2
0.0.3 1 m mit Lippenlabyrinthdichtung (LLD) oder eingegossenem PE-HD Rohrstutzen

0.1 0,5 m mit Vorformung

0.2
0.3 0,5 m mit LLD oder eingegossenem PE-HD Rohrstutzen

Übergangsstück klein/groß

Adapter für Fließrichtungswechsel

Stirnwand mit LLD oder eingegossenem PE-HD Rohrstutzen

Kombistirnwand für Rinnenanfang/-ende

EK
0-20 Einlaufkasten mit ausschneiderbarer Ausschneideschablone mit LLD DN/OD 110 oder 160 für Rinnenanfang/-ende oder mit eingegossenem PE-HD Rohrstutzen

Verbrauch Dichtstoff für die Sicherheitsfalze (=SF) am Rinnenstoß

Artikelbezeichnung	1 Kartusche Dichtstoff 450 ml reicht für ca.	1 Dose Primer reicht für ca.	
Rinntyp			
V 100	0.0	16	120 SF
	5.0	14	
	10.0	12	
	15.0	10	
	20.0	9	
	Flach 6 cm	38	
	Flach 8 cm	30	
	Flach 10 cm	24	
V 150	0.0	11	100 SF
	5.0	10	
	10.0	9	
	15.0	8	
	20.0	7	
	Flach 12 cm	17	
V 200	0.0	8	80 bis 100 SF
	5.0	8	
	10.0	7	
	15.0	6	
	20.0	6	
V 300	0.0	5	60 bis 80 SF
	5.0	5	
	10.0	5	
	15.0	4	
	20.0	4	
V 400	0.0	2	40 SF
V 500	0.0	2	30 SF
V 75/100 P	0.0	16	120 SF
	5.0	13	
	10.0	11	
	20.0	8	
V 125/150 P	0.0	10	100 SF
	5.0	9	
	10.0	8	
	20.0	7	
	Flach 10 cm	16	
V 175/200 P	0.0	8	80 bis 100 SF
	5.0	7	
	10.0	6	
	20.0	5	
	Flach 12 cm	13	
V 275/300 P	0.0	5	
	5.0	5	
	10.0	4	
	20.0	4	
RD 100 V	0.0	6	120 SF
	20.0	1	
RD 200 V – LAU	0.0	2	120 SF
	20.0	1	
RD 300		1	25 SF

Dienstleistungen

Werkseitiges Verkleben von Stirnwänden und Einlaufkästen

Leistung	VPE/Stk.	EUR/Stk.
Verkleben NW 100/150 (inkl. Polyesterklebmasse)	1	41,25
Verkleben NW 200/300 (inkl. Polyesterklebmasse)	1	49,00

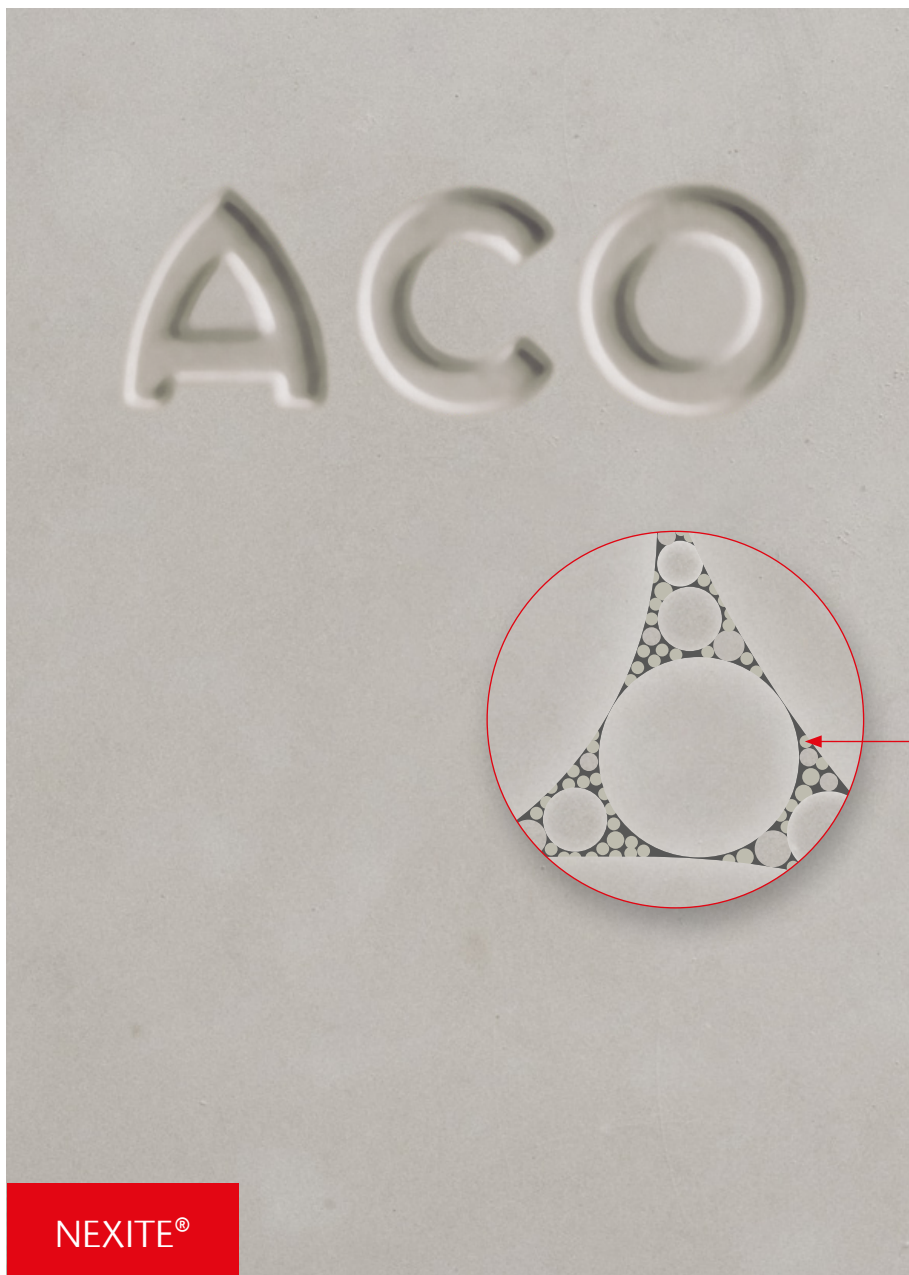
ACO DRAIN® Zuschnitte und Bohrungen

nach technischer Prüfung, Preise gelten für Multiline, PowerDrain, KerbDrain sowie Monoblock Nennweite 100

Leistung	VPE/Stk.	EUR/Stk.
Schneiden eines Rinnenelements auf Baulänge, pro Schnitt, NW 100	1	70,50
Schneiden eines Rinnenelements auf Baulänge, pro Schnitt, NW 150	1	90,75
Schneiden eines Rinnenelements auf Baulänge, pro Schnitt, NW 200	1	123,25
Schneiden eines Rinnenelements auf Baulänge, pro Schnitt, NW 300	1	197,25
Schneiden eines Rinnenelements auf Gehrung (45°), pro Schnitt, NW 100	1	79,25
Schneiden eines Rinnenelements auf Gehrung (45°), pro Schnitt, NW 150	1	126,50
Schneiden eines Rinnenelements auf Gehrung (45°), pro Schnitt, NW 200	1	164,75
Schneiden eines Rinnenelements auf Gehrung (45°), pro Schnitt, NW 300	1	253,25
Bohren eines Rinnenelementes (nach Zeichnung)		
Bohrung DN/OD 70, DN/OD 110	1	43,50
Bohrung DN/OD 160	1	49,00
Bohrung DN/OD 200	1	61,50
andere Durchmesser auf Anfrage		

**Das Schneiden von Rosten auf Länge/Gehrung auf Anfrage.
Für Maschenroste empfehlen wir das bauseitige Zuschneiden.**

Werkstoff NEXITE®



■ mineralische Feinstfüllstoffe mit optimaler Packungsdichte

NEXITE® Materialkenndaten

- frost-, tausalz- und medienbeständig weit über die Anforderungen der DIN EN 1433 hinaus
- Druckfestigkeit > 90 N/mm²
- nicht brennbar
- umweltzertifiziert gemäß KIWA BRL 5070

Der neu entwickelte ACO Werkstoff NEXITE®, kurz NX, verfügt aufgrund seiner mineralischen Feinstfüllstoffe über eine hohe Packungsdichte für besondere Festigkeit und Belastbarkeit.

Die Bindemittel werden entsprechend der europäischen Richtlinie REACH zum Schutz der menschlichen Gesundheit und Umwelt eingesetzt. Dadurch unterstützen NEXITE® Produkte nachhaltiges Bauen in den Bereichen GaLaBau, Verkehrswege und Ingenieurbauwerke sowie Schwerlast.

NEXITE® ist zu 100 % recycelbar und kann in den natürlichen Stoffkreislauf zurückgeführt werden.



Online-Informationen
www.aco.de/nexite

Qualität beginnt

beim Werkstoff

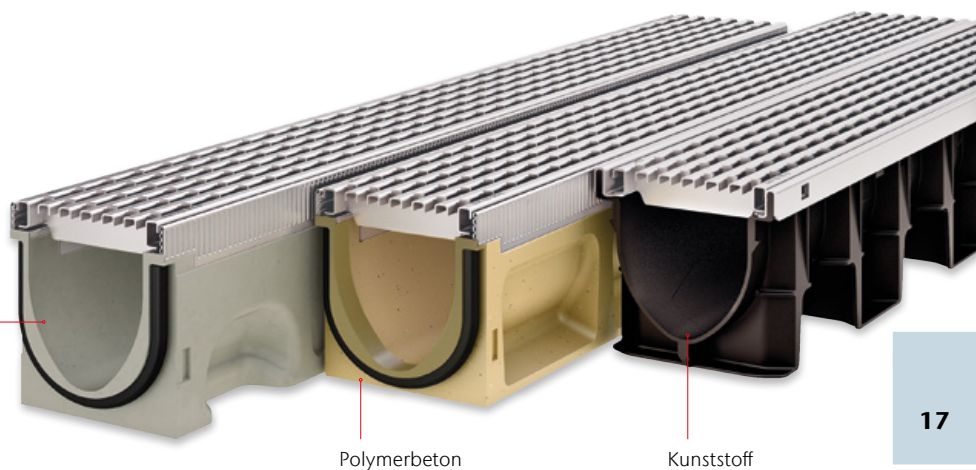
„Als Marktführer ist ACO der Innovation verpflichtet. NEXITE® ist aufgrund seiner hohen Packungsdichte extrem standhaft gegenüber Druckbelastungen durch den Verkehr und Angriffen durch Umwelteinflüsse, wie verschmutztes Oberflächenwasser. Durch die KIWA, einen weltweit anerkannten Spezialisten für die Zertifizierung von Baustoffen und Bauprodukten, wurde NEXITE® umweltzertifiziert.“

Mit NEXITE® haben wir die ACO Multimaterialkompetenz zukunftsgerichtet ausgebaut und die ACO DRAIN® Familie um eine Materialvariante erweitert. NEXITE®. Beton. Rinnen weitergedacht“

Sebastian Danckert-Ebens
Geschäftsführer ACO GmbH



NEXITE



Werkstoff Kunststoff

Bauelemente aus Kunststoff bieten die größtmögliche Gestaltungsfreiheit in Form und Funktion. Dieses Potenzial nutzen wir, um aufwendige Werkstoffkombinationen und Fügevorgänge zu vermeiden und an ihrer Stelle intelligente Lösungen „aus einem Guss“ zu entwickeln. Die bei ACO verwendeten Kunststoffe zeichnen sich ebenso durch ihre hohe Bruchfestigkeit aus wie durch ihre hervorragende Beständigkeit gegen Umwelteinflüsse. Einfache Bearbeitungsmöglichkeiten und das niedrige Gewicht begründen die überragende Benutzerfreundlichkeit unserer Kunststofflösungen.



Kunststoff

Innovativ und flexibel

Werkstoff-Know-how und Fertigungstechnologie

Recyclingfähigkeit

ACO Kunststoffrinnen sind zu 100% recyclingfähig und werden zum größten Teil aus Recyclingmaterial hergestellt. Dies schont die Umwelt und hält die Kosten für den Endverbraucher so gering wie möglich.

Oberflächengüte

Die selbst im Vergleich zu Polymerbeton besonders glatte Oberfläche verleiht dem Wasser eine hohe Strömungsgeschwindigkeit und verhindert das Anhaften von Schmutzpartikeln. Dadurch werden Geruchsemissionen vermieden.

Undurchlässigkeit

Die porenfreie Oberfläche verhindert das Eindringen von Wasser und vielen anderen Flüssigkeiten.

Gewicht

ACO Kunststoffrinnen und -roste besitzen ein extrem geringes Bauteilgewicht, wodurch sich folgende Vorteile ergeben: leichte Montage und Handhabung, geringe Transportkosten, einfache Lagerhaltung.

Korrosionsbeständig

Langlebigkeit durch Korrosionsbeständigkeit.

Bruchsicher

Die eingesetzten Kunststoffe besitzen eine sehr hohe Schlagzähigkeit, gepaart mit einer exzellenten Festigkeit. Aufgrund dieser Eigenschaften sind die ACO Kunststoffrinnen außerordentlich bruchsicher.

Chemikalienbeständig

Die verwendeten Kunststoffe weisen eine gute Chemikalienbeständigkeit auf und können daher in vielen Bereichen eingesetzt werden.



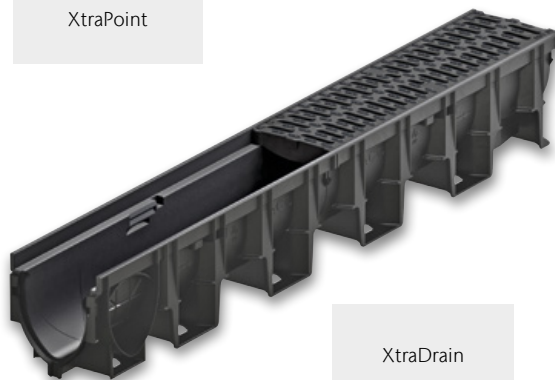
ACO Kunststoffproduktion in Büdelsdorf/Rendsburg



XtraPoint



Combipoint PP



XtraDrain

Werkstoff Gusseisen

Qualität und Zuverlässigkeit:

Gussprodukte des ACO Programmes werden in der unternehmenseigenen Gießerei ACO Guss GmbH hergestellt. Sie unterliegen strengen Qualitätskontrollen. Die Produktion wird vom Materialprüfamt Kaiserslautern nach einschlägigen Normen fremdüberwacht.



Qualität für alle Ansprüche

ACO Gießertechnik auf höchstem Niveau

ACO Guss – für alle Ansprüche die richtige Qualität

Wenn handwerkliches Können bei ACO gefragt ist, greifen wir selbstbewusst auf viele Generationen fundierter Gießereierfahrung zurück – und kombinieren sie mit modernster Technologie. Mit modernen Mittelfrequenz-Schmelzbetrieben an unseren Standorten produzieren wir Grauguss mit Lamellengraphit sowie Sphäroguss mit Kugelgraphit. Bereits vor der eigentlichen Fertigung des Gussteils werden am Computer Gieß- und Erstarrungssimulationen vorgenommen, um das technische Design und den Fertigungsprozess zu optimieren. ACO Know-how, gepaart mit der langjährigen Erfahrung eines Marktführers, zeichnet unsere Produkte für den Tiefbau sowie die Haus- und Entwässerungstechnik aus. Die Produkte sind von hervorragender Qualität, die Gebrauchseigenschaften werden ständig verbessert.

Was ist der bessere Werkstoff?

Beim Kanalguss hat sich sowohl Gusseisen mit Lamellengraphit (Grauguss GG) EN-GJL nach DIN EN 1561 als auch Gusseisen mit Kugelgraphit (Kugelgraphitguss GGG) EN-GJS nach DIN EN 1563 bewährt.

Beide Werkstoffe zeichnen sich durch hohe Korrosionsbeständigkeit und nahezu unbegrenzte Formgebungsmöglichkeiten aus. Grauguss hat aufgrund seiner Gefügestruktur hervorragende dämpfende Eigenschaften. Kugelgraphitguss weist im Vergleich zu Grauguss wesentlich höhere Festigkeits- und Dehnungswerte auf. Er eignet sich deshalb besonders für Anwendungsbereiche, in denen hoch belastete Teile mit geringem Eigengewicht gefordert werden. Beide Werkstoffe haben also werkstoffspezifische Vorteile. Die Frage lautet deshalb nicht: „Was ist der bessere Werkstoff?“, sondern: „Was ist für den jeweiligen Anwendungsfall der optimale Werkstoff?“ ACO kann in eigenen Gießereien mit Schmelzanlagen auf neuestem technischen Stand beide Werkstoffe herstellen und verarbeiten.



Moderne Mittelfrequenz-Induktions-Schmelzöfen, ACO Kaiserslautern

Gusseisen mit Lamellengraphit (Grauguss GG) EN-GJL nach DIN EN 1561

- Hohe Korrosionsbeständigkeit gegen Abwasser, Taumittel und sonstige Umwelteinflüsse
- Hohe Druckfestigkeit 600 bis 1.080 N/mm²
- Optimale Dämpfungseigenschaften
- Zugfestigkeit 100 bis 350 N/mm²
- Geringe Bruchdehnung, geringe elastische Verformung
- Aufgrund dieser Eigenschaften ist Grauguss der ideale Werkstoff für Rahmen von Schachtabdeckungen und Aufsätzen.

Gusseisen mit Kugelgraphit (Kugelgraphitguss GGG) EN-GJS nach DIN EN 1563

- Hohe Korrosionsbeständigkeit gegen Abwasser, Taumittel und sonstige Umwelteinflüsse
- Hohe Druckfestigkeit 700 bis 1.150 N/mm²
- Mäßige Dämpfungseigenschaften
- Hohe Zugfestigkeit 350 bis 900 N/mm²
- Große Bruchdehnung, große elastische Verformung
- Aufgrund dieser Eigenschaften ist Kugelgraphitguss der optimale Werkstoff für hochbelastbare Deckel und Roste von Schachtabdeckungen und Aufsätzen mit geringem Gewicht.

„Naturbelassener“ Guss

Umweltschutz ist ein Thema dem sich niemand verschließen kann, auch Hersteller von Schachtabdeckungen und Aufsätzen für die Entwässerung von Verkehrsflächen nicht. Produkte für die Entwässerung von Verkehrsflächen werden in der Regel aus Gusseisen hergestellt.

Gusseisen hat sich als Werkstoff im Bereich der Verkehrsflächenentwässerung seit Jahrzehnten bewährt. Dies ist nicht zuletzt auf seinen hohen Korrosionswiderstand zurückzuführen. Stahl eignet sich aufgrund seiner Verform- und Schweißbarkeit eher für Sonderabdeckungen in kleinen Stückzahlen.

Im Vergleich zu Gusseisen haben üblicherweise verwendete Baustähle jedoch einen deutlich niedrigeren Korrosionswiderstand. Um kurzfristige Schäden und Schwächung der Konstruktion durch Korrosion zu vermeiden ist beim Einsatz von Stahl im Entwässerungsbereich ein wirksamer Korrosionsschutz durch Beschichtung entscheidend. Ungünstig dabei ist: Bei Verwendung von beschichteten Schachtabdeckungen und Aufsätzen sind Schäden an der Beschichtung praktisch unvermeidbar. Die Schutzwirkung einer Beschichtung kann nur so gut wie die schwächste Stelle dieser sein, d. h. zur Erhaltung eines effektiven Korrosionsschutzes ist eine kontinuierliche Überwachung der Schutzschicht und Beseitigung von Beschädigungen durch Nachbesserungen erforderlich. Dies erhöht den Wartungsaufwand erheblich. Im Gegensatz dazu bildet sich nach anfänglichem „Anrosten“ bei Gusseisen bei der oberflächlichen Oxidation eine Schutzschicht die haupt-

sächlich auf Graphit und Perlit beruht. Diese Schutzschicht verhindert das weitere Eindringen von Rost. Auch gegen äußere Einflüsse, wie z. B. Salzlösungen, die im Winter durch den Einsatz von Streusalz entstehen, ist Gusseisen praktisch unempfindlich. Eine Beschichtung aus Gründen des Korrosionsschutzes ist somit nicht erforderlich!

Die Beschichtung von Schachtabdeckungen und Aufsätzen aus Gusseisen für die Entwässerung von Verkehrsflächen hat somit nur eine optische Funktion.

Wird aus optischen Gründen eine Beschichtung aufgebracht, ist zu beachten, dass diese insbesondere im Bereich der Verkehrsfläche nicht dauerhaft ist und in regelmäßigen Abständen erneuert werden sollte, um die Optik zu erhalten. Ein Verzicht schont somit nicht nur die Umwelt sondern reduziert zudem die Unterhaltskosten.

Der Verzicht auf eine Oberflächenbeschichtung von Gusseisernen Schachtabdeckungen und Aufsätzen für die Entwässerung von Verkehrsflächen ist normkonform, siehe dazu auch z. B. DIN EN124, DIN 1229, DIN 19584 usw. Beschichtungen aus optischen Gründen sind bei Entwässerungsgegenständen aus Gusseisen eher die Ausnahme. Für den Fall der Verwendung von Beschichtungen aus optischen Gründen sind bei gütegeschützten Produkten nach der Güterrichtlinie RAL GZ 692 dabei keine Farben und Lacke mit wassergefährdenden Stoffen zulässig. Ein zertifiziertes Umweltmanagementsystem nach DIN EN ISO 14001 ist unabdingbar!

Werkstoff Stahl/Edelstahl

Sowohl die Verarbeitung von Stahl als auch von Edelstahl ist eine Kernkompetenz von ACO in den verschiedenen Produktionsstätten der ACO Gruppe weltweit. Hohe Investitionssummen stellen sicher, dass unsere Produktionsstätten stets auf dem neuesten Stand der Technik sind. Die hohe Qualifikation der Facharbeiter sorgt für eine hochwertige Produktqualität. Eigene Anlagen zum Oberflächenschutz sowie zur Oberflächenveredelung kommen unter anderem bei der Produktion der ACO Drainlock Roste zum Einsatz.



Stahl/Edelstahl

Anspruchsvolle Bauteile

Verzinkter Stahl

Der Korrosionsschutz von verzinkten Stahlbauteilen ist neben der Dicke der Zinkschicht auch von vielen äußeren Einwirkungen abhängig: direkter Kontakt mit kalkhaltigen oder zementgebundenen Stoffen (z. B. Beton, Estrich oder Vergussmörtel) zerstört und löst die Zinkschicht allmählich auf. Kondenswasser (Schwitzwasser) greift Zink und verzinkte Oberflächen ebenfalls an und kann zur Korrosion der Zinkschicht selbst führen, auch bekannt als Weißrost.

Edelstahl

Selbst bei sogenannten nichtrostenden Stählen (Edelstahl) kann es zu verschiedenen Arten von Korrosion kommen. In Verbindung mit unedleren Metallen ist die Möglichkeit von Kontaktkorrosion gegeben. Besonders in überdachten Bereichen kann durch Fremdatome aus der Umgebungsluft Korrosion entstehen, wenn diese nicht selbstständig durch Regenwasser regelmäßig abgespült werden. Die Auswahl der passenden Materialgüte ist unbedingt in Abhängigkeit der Umwelteinflüsse zu wählen. Die gängigste nichtrostende Stahlsorte ist WNr. 1.4301 (X5CrNi18-10), auch V2A genannt. Dieser Edelstahl ist jedoch unbeständig gegenüber Chloridionen. Bei häufigem Kontakt mit Streusalz oder Einsatz in Schwimmbädern oder in Meeresumgebung eignet sich WNr. 1.4401 (X5CrNi-Mo17-12-2), auch V4A genannt, besser.

Der Werkstoff Edelstahl ist passiviert mit einer matten/gebürsteten Oberfläche. Die Optik kann von Darstellungen abweichen.

Werkstoff Beton

Im Bereich des Behälterbaus für die Abscheide- und Entwässerungstechnik spielt der Werkstoff Beton eine entscheidende Rolle. ACO Behälter für die Entwässerungstechnik werden aus einem hoch wasserundurchlässigen Beton gefertigt, besitzen eine sehr hohe Widerstandsfähigkeit und Standsicherheit.

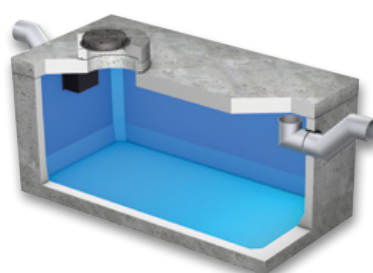


Beton

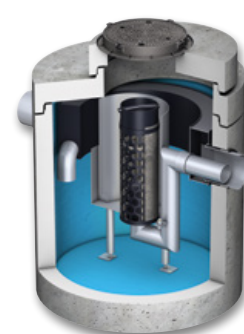
Langlebig und sicher

Lösungen für die Entwässerung und Behandlung von Wasser

Die Behälter können als Abscheider, Pumpstation, Havariesystem oder Sonderschacht eingesetzt und auch zusätzlich mit einer Kunststoffbeschichtung oder -auskleidung versehen werden. ACO Behälter aus Beton sind somit eine langlebige Lösung für die Entwässerung und Behandlung von Wasser.



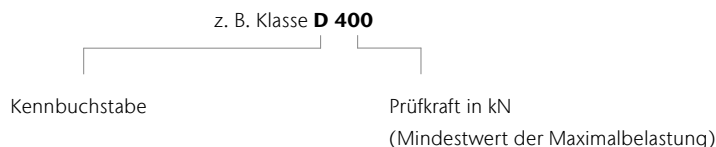
Havariesystem



Abscheider






Klassen

Entsprechend der Verwendung werden Rinnen bzw. Aufsätze und Abdeckungen in verschiedene Klassen eingeteilt.









Linienentwässerung

Definition der Klassen nach DIN EN 1433

	Klasse A 15 ¹⁾	Verkehrsflächen, die ausschließlich von Fußgängern und Radfahrern benutzt werden, und vergleichbare Flächen, z. B. Grünflächen
	Klasse B 125 ¹⁾	Gehwege, Fußgängerbereiche und vergleichbare Flächen, PKW-Parkflächen und Parkdecks
	Klasse C 250 ¹⁾	Im Bordrinnenbereich von Straßen, Gehwegen und Seitenstreifen von Straßen
	Klasse D 400 ¹⁾	Fahrbahnen von Straßen, auch Fußgängerstraßen, Parkflächen und vergleichbare befestigte Verkehrsflächen (z. B. BAB-Parkplätze)
	Klasse E 600 ¹⁾	Nicht öffentliche Verkehrsflächen, die mit besonders hohen Radlasten befahren werden, z. B. Verkehrswege in Industriebetrieben
	Klasse F 900 ¹⁾	Besondere Flächen, z. B. Flugbetriebsflächen von Verkehrsflughäfen

Abdeckungen und Aufsätze

Zuordnung der Klassen zu den Einbaustellen gemäß DIN EN 124-1

	Gruppe 1 (mindestens Klasse A 15) ²⁾	Verkehrsflächen, die ausschließlich von Fußgängern und Radfahrern benutzt werden können
	Gruppe 2 (mindestens Klasse B 125) ²⁾	Gehwege, Fußgängerzonen ¹⁾ und vergleichbare Flächen, Pkw-Parkflächen und Pkw-Parkdecks
	Gruppe 3 (mindestens Klasse C 250) ²⁾	Für Aufsätze im Bordrinnenbereich, der, gemessen ab Bordsteinkante, maximal 0,5 m in die Fahrbahn und 0,2 m in den Gehweg hineinreicht
	Gruppe 4 (mindestens Klasse D 400) ²⁾	Fahrbahnen von Straßen (auch Fußgängerstraßen), Seitenstreifen von Straßen und Parkflächen, die für alle Arten von Straßenfahrzeugen zugelassen sind
	Gruppe 5 (mindestens Klasse E 600) ²⁾	Flächen, die mit hohen Radlasten befahren werden, z. B. Dockanlagen, Flugbetriebsflächen
	Gruppe 6 (mindestens Klasse F 900) ²⁾	Flächen, die mit besonders hohen Radlasten befahren werden, z. B. Flugbetriebsflächen

¹⁾Prüfkraft (kN) nach DIN EN 1433

²⁾Bereich, der dem Fußgängerverkehr vorbehalten ist und zum Zweck der Versorgung oder Reinigung oder in Notfällen gelegentlich befahren wird.

DIN EN 124 Ausgabe September 2015

Gegenüber der DIN EN 124 Ausgabe August 1994 besteht die DIN EN 124 Ausgabe September 2015 aus sechs Teilen.

Teil 1 enthält die allgemeinen Baugrundsätze und Leistungsanforderungen und die Teile 2 – 6 enthalten die Leistungsanforderungen an Abdeckungen und Aufsätze aus spezifischen Werkstoffen.

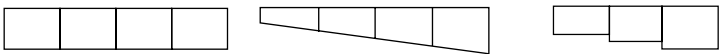
- DIN EN 124 – 1 Aufsätze und Abdeckungen für Verkehrsflächen
 - Definitionen, Klassifizierung, allgemeine Baugrundsätze, Leistungsanforderungen und Prüfverfahren
- DIN EN 124 – 2 Aufsätze und Abdeckungen für Verkehrsflächen
 - Aufsätze und Abdeckungen aus Gusseisen
- DIN EN 124 – 3 Aufsätze und Abdeckungen für Verkehrsflächen
 - Aufsätze und Abdeckungen aus Stahl oder Aluminiumlegierungen
- DIN EN 124 – 4 Aufsätze und Abdeckungen für Verkehrsflächen
 - Aufsätze und Abdeckungen aus Stahlbeton
- DIN EN 124 – 5 Aufsätze und Abdeckungen für Verkehrsflächen
 - Aufsätze und Abdeckungen aus Verbundwerkstoffen
- DIN EN 124 – 6 Aufsätze und Abdeckungen für Verkehrsflächen
 - Aufsätze und Abdeckungen aus Polypropylen (PP), Polyethylen (PE) oder weichmacherfreiem Polyvinylchlorid (PVC-U)

Die EU-Kommission verweigert aus formalen Gründen die Zustimmung und hat die Normen bisher noch nicht im Amtsblatt der EU veröffentlicht. Anhang ZA in dem z. B. die Inhalte für die CE-Kennzeichnung, die damit verbundene Produktleistungserklärung und die Typprüfung geregelt sind tritt damit nicht in Kraft. Die CE-Kennzeichnung entfällt somit.

Glossar

Abkürzung	Erklärung
A	Ampère (Einheit der elektrischen Stromstärke)
abZ	Allgemeine bauaufsichtliche Zulassung
BH	Bauhöhe
CEE-Stecker	Certification of Electrical Equipment (Zertifikat der internationalen Kommission für die Konformität elektrischer Betriebsmittel)
CP	Combipoint
CR	Chloropren-Kautschuk
DIN	Deutsches Institut für Normung
DN/OD	Diameter Nominal/Outer Diameter (Außendurchmesser)
EN	Europäische Normen
ET	Einzelteil
Ex	Explosion
FRW	Fließrichtungswechsel
Hz	Hertz (Masseinheit für technische Schwingungen)
KF	Kurzform
kN	Kilonewton (Masseinheit der Kraft)
KTL	Kathodische Tauchlackierung
kW	Kilowatt (Masseinheit der Leistung)
L	Lagerprogramm
LAU-Anlagen	Anlagen zum Lagern, Abfüllen und Umschlagen wassergefährdender Stoffe
LCD	Liquid Crystal Display (Flüssigkristallanzeige)
LED	Light Emitting Diode (Leuchtdiode)
LF	Langform
LFA	Leichtflüssigkeitsabscheider
LGA	Landesgewerbeanstalt Bayern
LLD	Lippenlabyrinthdichtung
LW	Lichte Weite
MPA	Material-Prüfungsanstalt
MW	Maschenweite
NBR-Kautschuk	NBR – Acrylnitril-Butadien-Kautschuk ist in erster Linie beständig gegen die Einwirkung von Mineralölen, insbesondere Hydraulikölen, Schmierfetten, Benzin
NS	Nominal Size (Nenngröße bei Abscheidern)
NW	Nennweite
O	Objektprogramm
Pal.	Palette
PE	Polyethylen
PE-HD	Polyethylen – high density (hohe Dichtigkeit)
PF	Pultform
PH	Potentia hydrogenii (Masszahl für alkalische Substanzen)
PN	Performance Number (Schmieröl-Qualität)
PP	Polypropylen
PVC	Polyvinylchlorid
PVC-U	Polyvinylchlorid Unplastified (häufig angewendeter Kunststoff ohne Weichmacher)
RAL	Gütezeichen des deutschen Instituts für Gütesicherung und Kennzeichnung

Abkürzung	Erklärung
RF	Rinnenform
RG	Rabattgruppe
RGB	Rot-Grün-Blau
Schutzart IP	Ingress Protection (Schutz-Klassifikation)
SDR	Standard Dimension Ratio (Klassifizierung von Kunststoffrohren, die das Verhältnis zwischen Außendurchmesser und Wanddicke eines Rohres wiedergibt)
SF	Linienentwässerungssysteme mit ACO Sicherheitsfalz-Prinzip (SF) zur Herstellung flüssigkeitsdichter Rinnenstränge, dauerelastisches Abdichten des ACO Sicherheitsfalzes mit Dichtstoff/Primer
SLW	Schwerlastwagen (SLW 60 = Schwerlastwagen 60 Tonnen)
SSA	Separationsstraßenablauf
VPE	Verpackungsmengeneinheit

Begriff	Erklärung
TVO	Tankstellenverordnung
V	Volt
BEGU	ACO Bauteile mit Rahmen und Deckel aus Beton und Gusseisen
Drainlock	Schraublose Arretierung für die Klassen A 15 bis E 600
DUOPREN	Zweifache dauerhaft dämpfende Einlage, die in Deckel, Roste und Rahmen verliersicher eingebracht sind.
Gefällearten	 <p>Wasserspiegelgefälle/ Geländegefälle Sohlengefälle als Eigengefälle im Rinnenboden 0,5 % Sohlengefälle als Stufengefälle Höhendifferenz 2,5/5 cm</p>
„Naturbelassener“ Guss	Die Oberflächenbeschichtung von Gusseisen hat bei Schachtabdeckungen für den normalen Kanalisationsbereich und Aufsätzen für die Entwässerung von Verkehrsflächen nur kosmetische Funktion. Selbst gegen Salzlösungen infolge von Streusalz im Winter ist Gusseisen praktisch unempfindlich. Das liegt daran, dass Gusseisen bei Oberflächen-Oxidation eine wirksame Schutzschicht bildet, die eine weitere Materialzerstörung verhindert. Wir verzichten deshalb, insbesondere aus Gründen des Umweltschutzes, auf eine Beschichtung bei Abläufen und Schachtabdeckungen aus Gusseisen. Selbstverständlich entspricht der Verzicht auf eine Oberflächenbeschichtung der Gussteile den einschlägigen Normen. Eine schwarze Beschichtung kann nur in Sonderfällen gegen Mehrpreis angeboten werden.
Gusseisen EN-GJL	Gusseisen mit Lamellengraphit (Grauguss)
Gusseisen EN-GJS	Gusseisen mit Kugelgraphit (Sphäroguss)
PEWEPREN	Dauerhaft dämpfende Einlagen, die in Deckel, Roste oder Rahmen verliersicher eingebracht sind.
Powerlock	Schraublose Arretierung für den Schwerlastbereich D 400, E 600, F 900
Rückstausicher	Rückstausichere Schachtabdeckungen sind dicht gegen drückendes Wasser von unten und von oben. Die Dichtigkeit wird erreicht durch eine Dichtung zwischen Rahmen, Deckel und Verschluss. Die Verbindung Schacht/Abdeckung muss besonders sorgfältig ausgeführt werden. Die Abdeckung ist dem auftretenden Druck entsprechend auf dem Bauwerk zu verankern.
Tagwasserdicht	Tagwasserdichte Schachtabdeckungen verhindern, dass drucklos anfallendes Oberflächenwasser in das Schachtwerk gelangt.
WAS	Richtzeichnungen und Richtlinien für Brücken und sonstige Ingenieurbauwerke

Übersetzungsliste

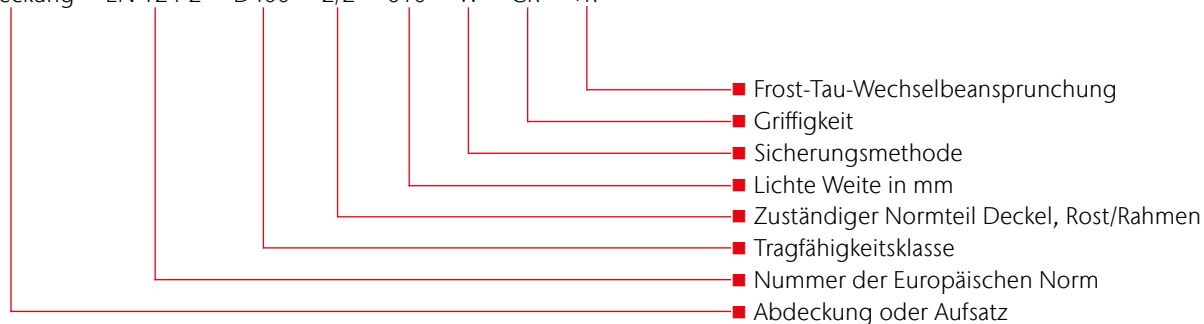
Produktcode nach DIN EN 124-2 bis EN 124-6

Im Zuge der Überarbeitung der DIN EN 124 wurden in DIN EN 124-2 bis DIN EN 124-6 für Dokumentationszwecke neue Bezeichnungen für Abdeckungen und Aufsätze festgelegt. Dabei handelt es sich um einen Produktcode, der sich aus folgenden Elementen zusammensetzt:

Die einzelnen Elemente werden hintereinander durch die entsprechenden Kennungen beschrieben.

Nach der Normangabe sind die einzelnen Kennungen durch „-“ zu trennen.

Abdeckung – EN 124-2 – D400 – 2/2 – 610 – W – CR – +R



Beispielcode

Abdeckung – EN 124-2 – D400 – 2/2 – 610 – W – CR – +R

Erläuterung

Abdeckung Klasse D 400, lichte Weite 610, BEGU-Deckel nach EN 124-2 (gesichert nach flächenbezogener Masse), BEGU-Rahmen nach EN 124-2, beständig gegen Frost-Tau-Wechselbeanspruchung.

Artikel-Nr.	Produktcode	Artikel-Nr.	Produktcode
11873	Abdeckung EN 124-6-PP-B125-6/6-600-F-RP	89323	
11874		89324	
58453	Abdeckung EN 124-3-D400-GS-3/3-800-F-RP	89326	
58454	Abdeckung EN 124-3-D400-GS-3/3-1000-F-RP	89327	
58456	Abdeckung EN 124-3-D400-SS-3/3-1000-F-RP	89329	
58607	Abdeckung EN 124-3-B125-GS-3/3-800-F-RP	89330	
58611	Abdeckung EN 124-3-D400-SS-3/3-1000-F-RP	89332	
58711	Abdeckung EN 124-3-D400-GS-3/3-1000-F-RP	89333	
58713	Abdeckung EN 124-3-D400-SS-3/3-800-F-RP	89347	
58904	Abdeckung EN 124-3-D400-GS-3/3-800-F-RP	89348	
59303	Abdeckung EN 124-3-D400-SS-3/3-800-F-RP	89350	
59304	Abdeckung EN 124-3-D400-SS-3/3-1000-F-RP	89351	
59924	Abdeckung EN 124-3-D400-GS-3/3-1000-F-RP	89353	Aufsatz EN 124-2-D400-2/2-280-F-RP
59939	Abdeckung EN 124-3-D400-SS-3/3-1000-F-RP	89354	
69452	Aufsatz EN 124-2-D400-2/2-480-F-RP	89356	
89111	Aufsatz EN 124-2-C250-2/2-286-F-RP	89357	
89112		89359	
89113	Aufsatz EN 124-2-C250-2/2-486-F-RP	89360	
89114		89362	
89115	Aufsatz EN 124-2-D400-2/2-286-F-RP	89363	
89116		89365	
89117	Aufsatz EN 124-2-D400-2/2-486-F-RP	89366	
89118		89368	
89301		89369	
89302		89401	
89304	Aufsatz EN 124-2-D400-2/2-280-F-RP	89402	Aufsatz EN 124-2-C250-2/2-286-F-RP
89305		89403	Aufsatz EN 124-2-C250-2/2-486-F-RP
89306		89404	
89307		89405	
89309		89406	Aufsatz EN 124-2-D400-2/2-286-F-RP
89310		89407	
89311		89408	
89312			89440
89314	Aufsatz EN 124-2-D400-2/2-480-F-RP		89441
89315			89442
89316			89443
89317		89450	
89318		89451	Aufsatz EN 124-2-D400-2/2-486-F-RP
89319		89527	
	89528		
	210500		Abdeckung EN 124-2-D400-2/2-605-F-RP
	210501	Abdeckung EN 124-2-D400-2/2-605-F-RP	

Allgemeines

Artikel-Nr.	Produktcode	Artikel-Nr.	Produktcode
210503		210590	
210504		210591	
210505		210600	
210508		210601	Abdeckung EN 124-2-D400-2/2-605-F-RP
210510		210606	
210511		210607	
210512		210608	
210513		210609	
210514		210610	Aufsatz EN 124-2-C250-2/2-605-F-RP
210517		210611	
210520		210618	Abdeckung EN 124-2-F900-2/2-800-F-RP
210521	Abdeckung EN 124-2-D400-2/2-605-F-RP	210619	
210522		210650	
210523		210651	
210525		210652	
210526		210653	Abdeckung EN 124-2-D400-2/2-605-F-RP
210530		210654	
210531		210655	
210532		210660	
210533		210661	
210536		602814	Abdeckung EN 124-2-D400-2/2-605-F-W
210537		603956	Abdeckung EN 124-2-D400-2/2-605-F-RP
210540		603960	Abdeckung EN 124-2-D400-2/2-605-F-W
210541		604491	Abdeckung EN 124-2-D400-2/2-605-F-RP
210550		605196	Abdeckung EN 124-2-D400-2/2-605-W-CR
210551		605197	
210554	Abdeckung EN 124-2-F900-2/2-605-F-RP	605198	Abdeckung EN 124-2-D400-2/2-605-W-RP
210555		605199	Abdeckung EN 124-2-D400-2/2-605-W-RP
210556		606364	Aufsatz EN 124-2-D400-2/2-280-F-W
210557		606863	Abdeckung EN 124-2-D400-2/2-605-W-CR
210560		606864	
210561		607178	Abdeckung EN 124-2-D400-2/2-800-F-RP
210563		607637	Aufsatz EN 124-2-D400-2/2-480-F-W
210564		1015015	Abdeckung EN 124-3-D400-GS-3/3-800-F-RP
210568		1015017	Abdeckung EN 124-3-D400-GS-3/3-1000-F-RP
210569	Abdeckung EN 124-2-D400-2/2-605-F-RP	1015026	Abdeckung EN 124-3-D400-SS-3/3-800-F-RP
210570		1015028	Abdeckung EN 124-3-D400-SS-3/3-1000-F-RP
210571		1200475	Aufsatz EN 124-2-C250-2/2-286-F-RP
210572		1200476	Aufsatz EN 124-2-D400-2/2-286-F-RP
210573		1201558	Aufsatz EN 124-2-C250-2/2-486-F-RP
210580		1201559	Aufsatz EN 124-2-D400-2/2-486-F-RP
210581		1203476	Aufsatz EN 124-2-D400-2/2-280-F-RP

Artikel-Nr.	Produktcode	Artikel-Nr.	Produktcode
1203477	Aufsatz EN 124-2-D400-2/2-480-F-RP	1206858	Abdeckung EN 124-2-D400-2/2-605-F-RP
1203800		1206859	Abdeckung EN 124-2-D400-2/2-605-W-CR
1204359		1206860	
1204360		1206861	Abdeckung EN 124-2-D400-2/2-605-W-RP
1204533		1206862	
1204534		1206878	
1204535	Abdeckung EN 124-2-D400-2/2-605-W-CR	1206879	Abdeckung EN 124-2-D400-2/2-605-W-CR
1204543		1206880	
1204544		1206881	
1204596		1206882	
1204837		1206883	
1205327	Abdeckung EN 124-2-D400-2/2-605-W-RP	1206884	
1206071	Abdeckung EN 124-2-D400-2/2-605-F-RP	1206885	Abdeckung EN 124-2-D400-2/2-605-W-RP
1206072		1206886	
1206137	Abdeckung EN 124-2-D400-2/2-605-W-CR	1206887	
1206138		1206888	
1206139	Abdeckung EN 124-2-D400-2/2-605-F-RP	1206889	
1206140		1206890	Abdeckung EN 124-2-D400-2/2-605-W-CR
1206289	Abdeckung EN 124-2-D400-2/2-605-W-CR	1206891	
1206385	Abdeckung EN 124-2-D400-2/2-602-F-RP	1206892	
1206409	Abdeckung EN 124-2-D400-2/2-799-F-RP	1206893	Abdeckung EN 124-2-D400-2/2-605-W-RP
1206460		1206894	
1206461	Abdeckung EN 124-2-D400-2/2-605-W-RP	1206895	
1206726		1206896	
1206727		1206897	Abdeckung EN 124-2-D400-2/2-605-F-RP
1206728	Abdeckung EN 124-2-D400-2/2-605-W-CR	1206898	
1206729		1206899	
1206730		1206900	
1206731		1206901	Abdeckung EN 124-2-D400-2/2-605-W-CR
1206732	Abdeckung EN 124-2-D400-2/2-605-W-CR	1206902	
1206733		1206903	
1206734		1206904	
1206847		1206905	Abdeckung EN 124-2-D400-2/2-605-W-RP
1206848	Abdeckung EN 124-2-D400-2/2-605-W-RP	1206906	
1206849	Abdeckung EN 124-2-D400-2/2-605-W-CR	1206907	
1206850		1206908	
1206851		1206909	Abdeckung EN 124-2-D400-2/2-605-W-CR
1206852		1206910	
1206853	Abdeckung EN 124-2-D400-2/2-605-W-RP	1206911	
1206854		1206912	
1206855		1206913	Abdeckung EN 124-2-D400-2/2-605-W-RP
1206857	Abdeckung EN 124-2-D400-2/2-605-F-RP	1206914	

Allgemeines

Artikel-Nr.	Produktcode	Artikel-Nr.	Produktcode
1206915	Abdeckung EN 124-2-D400-2/2-605-W-RP	1208488	
1206916		1208489	Aufsatz EN 124-2-D400-2/2-280-F-RP
1206917	Abdeckung EN 124-2-D400-2/2-605-W-CR	1208490	
1206918		1208491	
1206919		1208604	
1206920	Abdeckung EN 124-2-D400-2/2-605-W-RP	1208606	Aufsatz EN 124-2-D400-2/2-286-F-RP
1206921		1208603	
1206922		1208605	
1206923	Abdeckung EN 124-2-D400-2/2-605-W-CR	1209455	Abdeckung EN 124-2-D400-2/2-605-F-RP
1206924		1209456	
1206925	Abdeckung EN 124-2-D400-2/2-605-W-RP	1209143	Abdeckung EN 124-2-D400-2/2-800-F-RP
1206926		1209442	
1206927		0130.30.03	Abdeckung EN 124-2-D400-2/2-800-F-RP
1206928		1406.06.00	Abdeckung EN 124-2-B125-2/2-600-U
1206929		1406.06.01	Abdeckung EN 124-2-B125-2/2-600-CR
1206930		1406.06.02	Abdeckung EN 124-2-B125-2/2-600-F-CR
1206931	Abdeckung EN 124-2-D400-2/2-605-F-RP	1406.06.03	Abdeckung EN 124-2-B125-2/2-600-F-U
1206932		1407.07.50	Abdeckung EN 124-2-B125-2/2-750-U
1206933		1407.07.51	Abdeckung EN 124-2-B125-2/2-750-CR
1206934		1407.07.52	Abdeckung EN 124-2-B125-2/2-750-F-CR
1206935		1407.07.53	Abdeckung EN 124-2-B125-2/2-750-F-U
1206936		1407.07.5A	Abdeckung EN 124-2-B125-2/2-650-U
1206937		1407.07.5B	Abdeckung EN 124-2-B125-2/2-650-CR
1206939		1407.07.5C	Abdeckung EN 124-2-B125-2/2-650-F-CR
1206940	Abdeckung EN 124-2-D400-2/2-605-F-RP	1407.07.5D	Abdeckung EN 124-2-B125-2/2-650-F-U
1206941		1407.07.5V	Abdeckung EN 124-2-B125-2/2-650-U
1206942		1407.07.5W	Abdeckung EN 124-2-B125-2/2-650-CR
1206943		1407.07.5X	Abdeckung EN 124-2-B125-2/2-650-F-CR
1207587		1407.07.5Y	Abdeckung EN 124-2-B125-2/2-650-F-U
1207588	Aufsatz EN 124-2-D400-2/2-286-RP	1407.14.50	Abdeckung EN 124-2-B125-2/2-750-U
1207589		1407.14.51	Abdeckung EN 124-2-B125-2/2-750-CR
1207590		1407.14.52	Abdeckung EN 124-2-B125-2/2-750-F-CR
1207909	Aufsatz EN 124-2-C250-2/2-286-RP	1407.14.53	Abdeckung EN 124-2-B125-2/2-750-F-U
1207910		1407.16.0A	Abdeckung EN 124-2-B125-2/2-650-U
1207929		1407.16.0B	Abdeckung EN 124-2-B125-2/2-650-CR
1207930	Aufsatz EN 124-2-D400-2/2-486-RP	1407.16.0C	Abdeckung EN 124-2-B125-2/2-650-F-CR
1207931		1407.16.0D	Abdeckung EN 124-2-B125-2/2-650-F-U
1207932		1407.16.0V	Abdeckung EN 124-2-B125-2/2-650-U
1208209		1407.16.0W	Abdeckung EN 124-2-B125-2/2-650-CR
1208210	Aufsatz EN 124-2-D400-2/2-280-F-RP	1407.16.0X	Abdeckung EN 124-2-B125-2/2-650-F-CR
1208211		1407.16.0Y	Abdeckung EN 124-2-B125-2/2-650-F-U
1208212		1409.09.0A	Abdeckung EN 124-2-B125-2/2-800-U

Artikel-Nr.	Produktcode	Artikel-Nr.	Produktcode
1409.09.0B	Abdeckung EN 124-2-B125-2/2-800-CR	1507.16.0D	Abdeckung EN 124-2-D400-2/2-650-W-U
1409.09.0C	Abdeckung EN 124-2-B125-2/2-800-F-CR	1507.16.0V	
1409.09.0D	Abdeckung EN 124-2-B125-2/2-800-F-U	1507.16.0W	Abdeckung EN 124-2-D400-2/2-650-W-CR
1409.09.0V	Abdeckung EN 124-2-B125-2/2-800-U	1507.16.0X	
1409.09.0W	Abdeckung EN 124-2-B125-2/2-800-CR	1507.16.0Y	Abdeckung EN 124-2-D400-2/2-650-W-U
1409.09.0X	Abdeckung EN 124-2-B125-2/2-800-F-CR	1509.09.0A	Abdeckung EN 124-2-D400-2/2-800-W-U
1409.09.0Y	Abdeckung EN 124-2-B125-2/2-800-F-U	1509.09.0B	Abdeckung EN 124-2-D400-2/2-800-W-CR
1410.10.50	Abdeckung EN 124-2-B125-2/2-1050-U	1509.09.0C	
1410.10.51	Abdeckung EN 124-2-B125-2/2-1050-CR	1509.09.0D	Abdeckung EN 124-2-D400-2/2-800-W-U
1410.10.52	Abdeckung EN 124-2-B125-2/2-1050-F-CR	1509.09.0V	
1410.10.53	Abdeckung EN 124-2-B125-2/2-1050-F-U	1509.09.0W	Abdeckung EN 124-2-D400-2/2-800-W-CR
1410.10.5A	Abdeckung EN 124-2-B125-2/2-950-U	1509.09.0X	
1410.10.5B	Abdeckung EN 124-2-B125-2/2-950-CR	1509.09.0Y	Abdeckung EN 124-2-D400-2/2-800-W-U
1410.10.5C	Abdeckung EN 124-2-B125-2/2-950-F-CR	1510.10.50	Abdeckung EN 124-2-D400-2/2-1050-W-U
1410.10.5D	Abdeckung EN 124-2-B125-2/2-950-F-U	1510.10.51	Abdeckung EN 124-2-D400-2/2-1050-W-CR
1410.10.5V	Abdeckung EN 124-2-B125-2/2-950-U	1510.10.52	
1410.10.5W	Abdeckung EN 124-2-B125-2/2-950-CR	1510.10.53	Abdeckung EN 124-2-D400-2/2-1050-W-U
1410.10.5X	Abdeckung EN 124-2-B125-2/2-950-F-CR	1510.10.5A	Abdeckung EN 124-2-D400-2/2-950-W-U
1410.10.5Y	Abdeckung EN 124-2-B125-2/2-950-F-U	1510.10.5B	Abdeckung EN 124-2-D400-2/2-950-W-CR
1506.06.00	Abdeckung EN 124-2-D400-2/2-600-W-U	1510.10.5C	
1506.06.01	Abdeckung EN 124-2-D400-2/2-600-W-CR	1510.10.5D	Abdeckung EN 124-2-D400-2/2-950-W-U
1506.06.02		1510.10.5V	
1506.06.03	Abdeckung EN 124-2-D400-2/2-600-W-U	1510.10.5W	Abdeckung EN 124-2-D400-2/2-950-W-CR
1507.07.50	Abdeckung EN 124-2-D400-2/2-750-W-U	1510.10.5X	
1507.07.51	Abdeckung EN 124-2-D400-2/2-750-W-CR	1510.10.5Y	Abdeckung EN 124-2-D400-2/2-950-W-U
1507.07.52		4028.10.00	
1507.07.53	Abdeckung EN 124-2-D400-2/2-750-W-U	4028.20.00	Abdeckung EN 124-2-D400-2/2-800-F-RP
1507.07.5A	Abdeckung EN 124-2-D400-2/2-650-W-U	4028.30.00	
1507.07.5B	Abdeckung EN 124-2-D400-2/2-650-W-CR	4029.10.00	Abdeckung EN 124-2-D400-2/2-1260-F-CR
1507.07.5C		4256.39.00	Abdeckung EN 124-2-D400-2/2-610-F-CR
1507.07.5D	Abdeckung EN 124-2-D400-2/2-650-W-U	4256.49.00	
1507.07.5V		4258.59.00	Abdeckung EN 124-2-D400-2/2-608-F-CR
1507.07.5W	Abdeckung EN 124-2-D400-2/2-650-W-CR	4258.69.00	
1507.07.5X		4361.00.00	Abdeckung EN 124-2-D400-2/2-300-F-RP
1507.07.5Y	Abdeckung EN 124-2-D400-2/2-650-W-U	4365.00.00	Abdeckung EN 124-2-B125-2/2-250-F-RP
1507.14.50	Abdeckung EN 124-2-D400-2/2-750-W-U		
1507.14.51	Abdeckung EN 124-2-D400-2/2-750-W-CR		
1507.14.52			
1507.14.53	Abdeckung EN 124-2-D400-2/2-750-W-U		
1507.16.0A	Abdeckung EN 124-2-D400-2/2-650-W-U		
1507.16.0B	Abdeckung EN 124-2-D400-2/2-650-W-CR		
1507.16.0C			

Preise, Fracht und Verpackung

Für Verkauf und Lieferung gelten ausschließlich unsere gültigen Allgemeinen Geschäftsbedingungen. Die in dieser Preisliste angegebenen Preise verstehen sich ohne Mehrwertsteuer und entsprechen den heutigen Kosten. Sofern sich die Transport- und / oder Verpackungskosten ändern, behalten wir uns vor, die am Liefertag gültigen Preise zu berechnen. Alle Preise sind unverbindliche Preisempfehlungen.

Fracht- und Verpackungskosten

- Die Preise unserer jeweils gültigen Preisliste gelten ab Werk. Wir behalten uns vor, den Ort der Verladestelle und die Verpackungsart zu bestimmen.

Standort

Rendsburg – Reith – Köln – Lahde – Dermbach

- Rabattgruppen:
A1, A2, A3, A5, AS, B1, BM, C1, CL, CP, D1, E1, E2, E3, E5, F1, FD, G1, H1, H2, HA, I1, J2, K1, KD, L1, MB, ML, MP, MR, N1, O1, P1, P2, PD, Q2, Q3, S1, SP, SX, QM, XD
- Sendungen ab einem Wert von 1.750,00 Euro Nettowarenwert liefern wir ab den Werken Rendsburg, Reith, Köln, Lahde und Dermbach frei Haus, ohne Abladen.
- Bei Aufträgen unterhalb von 1.750,00 Euro berechnen wir eine **Mindermengen- und Frachtpauschale** in Höhe von **90,00 Euro**.
- Bei Baustellenanlieferungen berechnen wir zusätzlich eine **Baustellenpauschale** in Höhe von **50,00 Euro**. In Abhängigkeit der Versandart werden weitere Verpackungs- und Frachtzuschläge ab Werk berechnet.

Standort Aarbergen

- Rabattgruppen: BM, BS, E4, CT, MT, SA, SK, WB
- Sendungen ab dem Standort Aarbergen gelten grundsätzlich ab Werk.
- In Abhängigkeit der Versandart werden Frachtkosten, sowie Verpackungs- und Frachtzuschläge kalkuliert.

Standort Bürstadt

- Rabattgruppen: DS, FA, HS, LF, PS, RA, BK, E6, E7, ZZ
- Sendungen ab dem Standort Bürstadt gelten grundsätzlich ab Werk.
- In Abhängigkeit der Versandart werden Frachtkosten, sowie Verpackungs- und Frachtzuschläge kalkuliert.

Weitere allgemeine Logistikkosten (alle Standorte)

- Paketsendung (Standard bis 30 kg)..... EUR / Paket 25,00
- Expressanlieferung bis 10:00 Uhr EUR / Entladestelle 40,00
- Expressanlieferung bis 12:00 Uhr EUR / Entladestelle 30,00
- Wartezeiten > 1 h..... EUR / Stunde 80,00
- 2. Zustellung / Umverfügung / Abholung EUR / Stunde 60,00
- weitere Serviceleistungen.....auf Anfrage

Fensterflügelversand

- Paketsendung (Standard bis 30 kg)..... EUR / Paket 30,00 (max. Größe 100 x 60 cm, keine Leibungsrahmen/-fenster)

Paletten & Transporthilfsmittel

- Der Versand der Waren erfolgt auf Europaletten, Gitterboxen oder Einwegpaletten und Verschlägen. Europaletten und Gitterboxen werden bei Lagerlieferungen generell Zug-um-Zug getauscht.
- Bei Streckenlieferungen und Abholungen berechnen wir wie folgt:
 - Europalette EUR / Stück 23,00
 - Gitterbox EUR / Stück 180,00
 - Einwegpalette EUR / Stück 16,00
 - Aufsteckrahmen für Europalette EUR / Stück 16,00
- Bei frachtfreier Rücklieferung werden Europaletten, Gitterboxen und Aufsteckrahmen zum berechneten Wert gutgeschrieben. Dies gilt nicht für Einwegpaletten und Verschläge. Unsere Verpackungsarten sind wieder verwendbar oder können einer stofflichen Verwertung außerhalb der öffentlichen Abfallbeseitigung zugeführt werden.

Konditionen

- Auf Preise unserer Preisliste erhält der lagerhaltende Fachgroßhandel die Rabatte gemäß der ihm vorliegenden derzeit gültigen Rabatt- und Konditionsliste.

Rechnungsuntergrenze

- Der **Nettomindestbestellwert** beträgt **75,00 Euro** zuzüglich gesetzlicher Mehrwertsteuer, sofern keine anderslautenden Vereinbarungen getroffen sind. Bei Unterschreitung berechnet ACO einen **Mindermengenzuschlag** in Höhe von **15,00 Euro**.

Rücknahme von Waren

- Ein Recht zur Rückgabe gelieferter Ware oder Stornierung verbindlicher Bestellung besteht nur aufgrund ausdrücklicher schriftlicher Vereinbarung mit der ACO GmbH. Sofern in einer solchen ausdrücklichen Vereinbarung nicht anders geregelt, besteht ein etwaiges Rückgaberecht und erfolgt eine Gutschrift bereits gezahlter Kaufpreiszahlungen nur für einwandfreie, unbeschädigte und wiederverkaufsfähiger Ware.
- Der **Nettomindestwarenwert** beläuft sich auf **75,00 Euro** exklusive Versand und/oder Ladehilfsmittel.
- Als Handlingskosten behalten wir **25 % vom Rechnungswert**, mindestens aber 50,00 Euro ein.
- Entstandene Frachten werden von einer möglichen Gutschrift abgezogen.
- Im Falle erforderlicher Aufarbeitungen werden die zusätzlichen Aufarbeitungskosten ebenfalls zum Abzug gebracht.
- Teile und Sonderanfertigungen, die speziell für den Käufer angefertigt und/oder beschafft wurden, sind von der Rücknahme durch den Lieferer ausgeschlossen.
- Im Falle der **Stornierung** einer Bestellung beträgt der Einbehalt bzw. die Berechnung **20 % vom Nettobestellwert**, mindestens aber 50,00 Euro. Für Bestellungen unter 100,00 Euro bleibt es bei den angegebenen Prozentsätzen.

Verschleiß

- Unsere Produkte müssen hohe Anforderungen an Betriebs- und Verkehrssicherheit erfüllen. Die Verwendung normkonformer Werkstoffzusammensetzungen und die Beachtung normkonformer Maße im Detail, gestützt auf eine kontinuierliche Qualitätsüberwachung, sind deshalb für uns selbstverständlich.
- Ungeachtet dessen sind auch unsere Produkte – abhängig von der Intensität der Nutzung – einem Verschleiß ausgesetzt. Bei Bauteilen in Verkehrsflächen ergibt sich dieser Verschleiß in erster Linie in Abhängigkeit von der Verkehrsfrequenz und der Verkehrsbelastung, insbesondere auch durch den Schwerlastverkehr. Ein hierdurch bedingter Verschleiß bei normkonformen Produkten stellt keinen Mangel dar.

Zusätzliche Hinweise

- Alle Angaben dieser Ausgabe sind unverbindlich.
- Wir behalten uns vor, technische Änderungen für die Produktion und konstruktive Weiterentwicklungen ohne vorherige Ankündigung durchzuführen.
- Alle Angaben über DIN-Normen, Schutzrechte, Gütezeichen, Prüfzeichen und Warenzeichen entsprechen dem Stand bei Drucklegung.

Allgemeine Geschäftsbedingungen (AGB)

§ 1 Allgemeines

1. Für die Geschäftsabwicklung mit Kunden, die nicht Verbraucher im Sinne des § 13 BGB sind und alle diesbezüglichen Lieferungen und Leistungen einschließlich Werkleistungen gelten ausnahmslos unsere nachstehenden Vertragsbedingungen, sofern nicht schriftlich etwas anderes vereinbart ist. Die deutsche Fassung der Vertragsdokumente ist für die Ermittlung des Regelungsinhalts des Vertrages maßgeblich. Unsere AGB gelten gegenüber Unternehmern auch für alle künftigen Geschäftsbeziehungen, ohne dass sie hierzu nochmals ausdrücklich vereinbart werden müssen. Unsere AGB werden durch die Auftragserteilung bzw. Bestellung vom Kunden anerkannt und sind wesentlicher Bestandteil jeder Vertragsbeziehung. Sie können in ihrer jeweils aktuellen Fassung jederzeit auf unserer Website www.aco.de zwecks Ansicht, Speicherung oder Ausdruck abgerufen werden.

2. Unsere vertraglichen Leistungen erbringen wir grundsätzlich nur unter Ausschluss der Einbeziehung Allgemeiner Geschäftsbedingungen (AGB) unserer Vertragspartner, es sei denn, wir erkennen diese vor Ausführung unserer Leistung ausdrücklich an. AGB unserer Vertragspartner, die wir zuvor nicht ausdrücklich anerkannt haben, sind für uns daher unverbindlich,

auch wenn wir ihnen nicht im Einzelfall vor oder bei der Vornahme unserer Leistung ausdrücklich widersprochen haben.

3. Unsere AGB gelten stets auch dann, wenn wir in Kenntnis entgegenstehender oder von unseren Bedingungen abweichenden Bedingungen unseres Vertragspartners unsere Leistungen vorbehaltlos ausführen. In diesem Fall gilt die widerspruchslose Annahme unserer Leistung durch den Vertragspartner als Zustimmung zur vertraglichen Einbeziehung unserer AGB.

4. Sämtliche Vereinbarungen, die inhaltlich von Regelungen in diesen AGB abweichen, bedürfen bei Verträgen zwischen uns und Unternehmern i.S.d. § 14 Abs. 1 BGB zu ihrer Wirksamkeit stets der Schriftform, es sei denn, dass für den konkreten Einzelfall nachweislich mündlich auf die Einhaltung des Formerfordernisses verzichtet wurde. Entsprechendes gilt für alle späteren Änderungen und Ergänzungen von Verträgen. Unsere Erfüllungsgehilfen haben keine Befugnis, selbständig Ihnen gegenüber auf die Einbeziehung unserer AGB oder einzelner Bestimmungen unserer AGB in den Vertrag zu verzichten.

§ 2 Vertragsgegenstand/Vertragsabschluss

1. Vertragsgegenstand ist – soweit nicht anders vereinbart – die Lieferung von vorrätigen Waren aus dem gegenwärtigen Lieferprogramm oder die Erbringung von bestimmten Werkleistungen.

2. Produktbeschreibungen (soweit es sich nicht um Montage- und Installationsanleitungen i.S.d. § 434 Abs. 2 Nr. 3 BGB handelt), Preisspezifikationen, Beispielrechnungen und Konzeptpapiere dienen regelmäßig nur der Information und sind rechtlich nicht verbindlich. Öffentliche Äußerungen i.S.d. § 434 Abs. 3 Nr. 2 b) BGB von unserer Seite werden nur dann Bestandteil eines Vertrags mit einem Unternehmer i.S.d. § 14 BGB, wenn im konkreten Vertrag ausdrücklich hierauf Bezug genommen wird.

3. Konstruktive und technische Änderungen der vereinbarten Leistungen behalten wir uns vor, soweit sie zumutbar sind und auch unsere geänderte Leistung den Anforderungen des § 434 Abs. 1 BGB entspricht.

4. Unsere Angebote sind bis zur schriftlichen Auftragsbestätigung oder auftragsgemäßer Bestätigung stets freibleibend. Mündliche Vereinbarungen und Nebenabreden sind für uns nur verbindlich, wenn sie von uns schriftlich bestätigt werden. Vereinbarungen gelten vorbehaltlich nachweislicher oder offensichtlicher Rechen- oder Schreibfehler und Inhaltsirrtümer.

5. An Kostenvorschlägen, Zeichnungen und anderen Unterlagen behalten wir uns das Eigentums- und Urheberrecht vor. Sie dürfen Dritten nicht zugänglich gemacht werden und sind unaufgefordert komplett an uns zurückzugeben, wenn der Auftrag nicht an uns erteilt wird. Die Fertigung von Kopien oder Abschriften ist untersagt. Kundenseitige Zweckbestimmungen oder Produktionsanforderungen sind nur dann vertragsbestimmend, wenn sie einvernehmlich schriftlich festgelegt sind.

6. Beratungsleistungen sind nicht Vertragsgegenstand, soweit sie nicht gesetzlich zwingend vertragliche Nebenleistungen darstellen.

§ 3 Preise/Versand

1. Für Preise und Versand gelten die jeweils gültigen Programmangebote.

§ 4 Lieferfristen

1. Angegebene Liefertermine sind unverbindlich, sofern nicht ein verbindlicher Liefertermin vereinbart ist. Geraten wir in Verzug, kann der Kunde uns eine angemessene Nachfrist setzen und nach deren Ablauf vom Vertrag zurücktreten, soweit eine Erfüllung für ihn nicht von Interesse ist.

2. Rohstoff- oder Energiemangel, Streik, Aussperrungen, Verkehrsstörungen und behördliche Verfügungen sowie Liefer- und Ausführungsterminüberschreitung von Vorlieferanten, Betriebsstörungen, Fälle höherer Gewalt und andere Umstände, die von uns oder einem für uns arbeitenden Betrieb nicht zu vertreten sind, verlängern, soweit sie unsere Liefer- und Leistungsfähigkeit beeinträchtigen, unsere Lieferfristen in angemessenem Rahmen. Sind wir aufgrund vorgenannter Ereignisse nicht in der Lage, für einen Zeitraum von 6 Monaten zu leisten, so sind wir berechtigt, von dem Vertrag zurück-

zutreten, wenn wir den Vertragspartner unverzüglich über das Leistungshindernis informieren und bereits geleistete Gegenleistungen zurückerstatten, soweit diese nicht berechnete Teillieferungen betreffen.

3. Zum Rücktritt sind wir auch dann berechtigt, wenn nach erteilter Auftragsbestätigung unvorhersehbare außergewöhnliche Erhöhungen von Rohstoff- und Energiekosten eintreten, die sich auf die Kalkulation auswirken, und der Kunde einer angemessenen und zulässigen Erhöhung des vereinbarten Preises nicht innerhalb einer Woche ab Zugang unseres Erhöhungsverlangens zustimmt.

4. Die Einhaltung der vereinbarten Lieferfrist setzt die Erfüllung der Vertragspflichten des Kunden voraus.

§ 5 Mängelrechte/Prüfungs- und Rügepflicht/Verjährung

1. Der Kunde ist verpflichtet, die gelieferte Ware bei der Übergabe unverzüglich, spätestens vor dem Einbau in eine andere Sache, zu untersuchen und äußerlich erkennbare Mängel unverzüglich schriftlich mitzuteilen. Im Übrigen sind Beanstandungen von Lieferungen unter sofortiger Einstellung etwaiger Bearbeitung, Benutzung oder Weiterveräußerung unverzüglich schriftlich anzuzeigen, verborgene Mängel unverzüglich nach ihrer Entdeckung. Unsere in angemessener Zeit ergehenden Weisungen sind abzuwarten.

2. Der Kunde ist dazu verpflichtet, sicherzustellen, dass zum Einbau oder zur Anbringung an einer anderen Sache bestimmte Ware nicht eingebaut oder an einer anderen Sache angebracht wird, soweit sie bei pflichtgemäßer Prüfung im montagebereiten Zustand erkennbare Mängel aufweist. Unterlässt er die pflichtgemäße Prüfung oder wird die Ware trotz erkannter Mängel eingebaut, sind die in einem Gewährleistungsfall zusätzlich entstehenden Ein- und Ausbaukosten gem. § 339 Abs. 3 BGB vom Kunden selbst zu tragen. Die gesetzlichen Rügepflichten gem. § 377 Abs. 2 und 3 HGB bleiben hiervon unberührt.

3. Aus Sachmängeln, die den Wert oder die Tauglichkeit der Ware zu dem uns erkennbaren Gebrauch nicht oder nur unwesentlich beeinträchtigen, kann der Kunde keine Rechte herleiten. Dies gilt nicht, wenn die Parteien eine Beschaffenheitsvereinbarung getroffen haben.

4. Bei begründeten Mängelrügen haben wir das Recht zur Wahl zum Zwecke der Nacherfüllung zu unseren Lasten entweder eine Nachbesserung

an der als mangelhaft erkannten Ware vorzunehmen, Ersatz in gleichartiger Ware zu leisten oder aber die Ware gegen Erstattung des Kaufpreises zurückzunehmen. Erhöhen sich die Kosten der Nacherfüllung dadurch, dass die Ware an einen anderen Ort als den bestimmungsgemäß Ort verbracht wurde, so gehen die zusätzlich entstehenden Kosten insoweit auf den Kunden über. Leistet dieser für die von ihm zu tragenden Kosten keine Sicherheit, so sind wir berechtigt, die Nacherfüllung für die Dauer der Nichtleistung einer Sicherheit zu verweigern. Für Kosten einer durch den Käufer selbst durchgeführten Mangelbehebung haben wir nur dann aufzukommen, wenn wir hierzu eine schriftliche Zustimmung gegeben haben oder eine Ersatzvornahme wegen Gefahr im Verzuge oder Leistungsverzug unsererseits erforderlich war.

5. Ein Mangelgewährleistungsanspruch erlischt dann, wenn ein Schaden durch unsachgemäße Behandlung, Anwendung von Gewalt und dergleichen verursacht worden ist. Dies gilt insbesondere, wenn von uns erteilte Einbauanleitungen, Verarbeitungshinweise sowie Bedienungsanleitungen oder sonstige Hinweise nicht beachtet werden. Wir übernehmen ebenfalls keine Gewähr in den Fällen, in denen unsere Produkte mit anderen Systemen kombiniert werden. Das Risiko, dass verschiedene Systeme fehlerfrei kombinierbar sind, trägt der Kunde. Ist ein einheitliches System von uns Vertragsgegenstand, so übernehmen wir Gewähr zu den oben genannten Bedingungen.

6. Bei Produkten anderer Hersteller beschränkt sich unsere Haftung auf die Abtretung der Ansprüche, die uns gegen den Lieferer zustehen, soweit es sich nicht um offenkundige Mängel handelt, die wir hätten erkennen müssen.
7. Der Nacherfüllungsanspruch, das Recht auf Rücktritt, Minderung sowie Schadensersatz im Sinne der Mängelrechte verjährt vorbehaltlich der

§§ 202, 438 Abs. 3, 479 BGB in zwei Jahren ab Ablieferung. Für Ansprüche aus dem Produkthaftungsgesetz und in den Fällen des Vorsatzes bleibt es bei der gesetzlichen Verjährung.

8. Es wird keine Gewähr in den Fällen übernommen, in denen der Kunde gesetzliche oder technische Vorschriften nicht beachtet.

§ 6 Haftung

1. Führt eine Pflichtverletzung, die kein Sachmangel ist, zu einem Schaden, so haften wir nach den gesetzlichen Bestimmungen, sofern es sich um einen Personenschaden handelt, der Schaden unter das Produkthaftungsgesetz fällt oder auf Vorsatz oder grober Fahrlässigkeit beruht. Dies gilt auch für Erfüllungsgehilfen.
2. Bei fahrlässig verursachten Sach- und Vermögensschäden haften wir nur bei der Verletzung einer wesentlichen Vertragspflicht, jedoch der Höhe nach beschränkt auf die bei Vertragsschluss vorhersehbaren und vertragstypischen Schäden. Dies gilt auch für Erfüllungsgehilfen.
3. Weitergehende vertragliche und deliktische Ansprüche des Vertragspartners sind ausgeschlossen. Wir haften insbesondere nicht für Schäden,

die nicht am Liefergegenstand selbst entstanden sind, und für entgangenen Gewinn oder sonstige Vermögensschäden des Vertragspartners, es sei denn, wir handeln vorsätzlich oder grob fahrlässig.

4. Im Falle der Verletzung einer vorvertraglichen Pflicht oder eines schon bei Vertragsschluss bestehenden Leistungshindernisses beschränkt sich unsere Ersatzpflicht auf das negative Interesse.

5. Für Aus- und Einbaukosten im Rahmen der Mangelbeseitigung haften wir im Vertragsverhältnis mit Unternehmern i.S.d. § 14 BGB nur im Falle einer schuldhaften Pflichtverletzung und im Umfang sowie unter den Voraussetzungen des § 439 Abs. 3 BGB.

§ 7 Zahlungsbedingungen

1. Zahlungen sind sofort und ohne Abzug zu leisten.
2. Sie gelten erst ab dem Tage als geleistet, an welchem wir über den gesamten Rechnungsbetrag verlustfrei verfügen können. Die Annahme von Schecks, Wechseln, Akkreditiven oder Ähnlichem wird vorbehalten und gilt nur erfüllungshalber. Hiermit verbundene Zinsen, Kosten und Spesen trägt im vollem Umfang der Kunde.
3. Für die Dauer eines Zahlungsverzuges berechnen wir unter Vorbehalt der Geltendmachung weiteren Verzugschadens vom Tage der Fälligkeit an Verzugszinsen in gesetzlicher Höhe gem. § 288 Abs. 2 BGB (aktuell 9 Prozentpunkte über dem Basiszinssatz). Der Nachweis eines höheren oder geringeren Schadens bleibt beiden Vertragspartnern vorbehalten.

4. Auch im Falle der Zwischenabrechnung sind wir vorbehaltlich der Geltendmachung weiterer Rechte berechtigt, nach eigenem Ermessen und ohne Mitteilung an den Käufer die Erfüllung des Vertrages bis zur Zahlungsaufnahme einzustellen oder das Vertragsverhältnis nach zweimaligem Zahlungsverzug aufzulösen und die gelieferte Ware zurückzuverlangen. Für die weitere Erfüllung kann Vorauszahlung verlangt werden.
5. Eine Aufrechnung oder Geltendmachung eines Zurückbehaltungsrecht durch den Kunden ist nur mit Gegenforderungen aus dem gleichen Vertragsverhältnis zulässig.
6. Eine Abtretung von Ansprüchen durch den Kunden ist nur mit unserer ausdrücklichen vorherigen Zustimmung zulässig.

§ 8 Eigentumsvorbehalt

1. Wir behalten uns an sämtlichen von uns gelieferten Waren das Eigentum vor, bis der Kunde sämtliche, auch die künftig entstehenden Forderungen aus der Geschäftsverbindung, insbesondere auch einen etwaigen Kontokorrent-Saldo, bezahlt hat. Der Kunde darf die Vorbehaltsware im Rahmen eines ordentlichen Geschäftsbetriebes mit Waren verbinden oder vermischen, die nicht uns gehören. In diesem Falle erwerben wir Miteigentum gemäß §§ 947, 948 BGB.
2. Bei Zahlungsrückstand oder anderem vertragswidrigem Verhalten auf Kundenseite sind wir auch ohne vorherige Fristsetzung berechtigt, zurückzutreten und die Vorbehaltslieferung zurückzunehmen. Während des Bestehens des Eigentumsvorbehalts ist eine Veräußerung, Verpfändung, Sicherungsübereignung oder sonstige Verfügung über die gekaufte Ware nur mit unserer schriftlichen Zustimmung zulässig. Bei teilweiser oder gänzlicher Nichterfüllung der Zahlungsverpflichtung sind Warenrückholung, Demontage, Einstellung weiterer Lieferungen und dergleichen sofort und ohne gerichtliche Schritte zulässig. In Höhe der nachgewiesenen Kosten kann Schadensersatz geltend gemacht werden.

3. Der Kunde ist ferner berechtigt, die gelieferten Waren im Rahmen eines ordentlichen Geschäftsbetriebes zu be- oder verarbeiten. Soweit eine neue Sache durch Be- oder Verarbeitung von Vorbehaltsware entsteht, stehen sämtliche Eigentumsrechte abweichend von § 950 Abs. 1 Satz 1, Abs. 2 BGB bis zur vollständigen Erfüllung der Zahlungsverpflichtungen gem. vorstehender Nr. 1 ausschließlich uns zu.
4. Erwerben wir Alleineigentum an der durch Verarbeitung entstandenen neuen Sache, so finden auf den Miteigentumsanteil die für die Vorbehaltsware geltenden Bestimmungen entsprechende Anwendung. Auch diese Sachen wird der Kunde für uns ohne Entgelt aufbewahren.
5. Der Kunde ist nur berechtigt, die gelieferten Waren im ordnungsgemäßen Geschäftsgang auch weiter zu veräußern, solange er sich nicht im Zahlungsverzug befindet. Bereits jetzt tritt der Kunde die ihm aus diesem Weiterverkauf gegen seinen Abnehmer zustehenden Forderungen oder sonstigen Vergütungsansprüche im vollen Umfang ab.
6. Wir verpflichten uns, die uns zustehenden Sicherheiten auf Verlangen des Kunden insoweit freizugeben, als der Wert unserer Sicherheiten die zu sichernden Forderungen um mehr als 20 % übersteigt.

§ 9 Sonderanfertigungen

1. Handelt es sich bei dem Vertragsgegenstand nicht um eine Ware aus dem jeweils aktuellen Lieferprogramm, kommt der Vertrag ausschließlich auf der Grundlage der von uns erstellten Auftragsbestätigung zustande.
2. Von uns angefertigte Konzepte, Zeichnungen und Beispielsrechnungen werden dem Kunden zur Prüfung und Bestätigung übergeben. Nach der Bestätigung durch den Kunden sind die Zeichnungen als Grundlage für den zu erstellenden Vertragsgegenstand verbindlich. Danach erfolgende Änderungen auf Wunsch oder Veranlassung des Kunden gehen zu dessen Lasten.
3. Soweit eine der beiden Vertragsparteien bei Vorliegen der Voraussetzungen des § 640 BGB eine Abnahme verlangt, ist spätestens innerhalb von 12 Werktagen der Abnahmetermin durchzuführen. Bei Abwesenheit einer der beiden Vertragsparteien ist das schriftliche Abnahmeprotokoll umgehend

der abwesenden Vertragspartei zuzuleiten. Unsere Leistung gilt mit Ablauf von 12 Werktagen nach schriftlicher Mitteilung über die Fertigstellung des Werks und Aufforderung zur Abnahme als abgenommen, sofern Sie die Abnahme nicht innerhalb dieser Frist unter Angabe mindestens eines Mangels verweigert haben. Haben Sie die Leistung in Benutzung genommen, so gilt die Abnahme nach Ablauf von 6 Werktagen seit Beginn der Nutzung als erfolgt, sofern innerhalb dieser Frist keine Mängelanzeige erfolgt.

4. Konstruktionszeichnungen dürfen vom Kunden nicht an Dritte weitergegeben oder diesen zugänglich gemacht werden. Der Kunde hat dafür Sorge zu tragen und einzustehen, dass dies auch durch seine Erfüllungsgehilfen beachtet wird. Bei Verletzung der Pflicht ist uns der Kunde zum Schadensersatz verpflichtet.

§ 10 Technische Beratungen

Soweit technische Beratung nicht im Einzelfall ausdrücklich zum Vertragsinhalt gemacht wurde, erfolgen technische Empfehlungen durch uns grundsätzlich unverbindlich und ohne Haftung. Der Vertragspartner ist insbesondere verpflichtet, technische Empfehlungen durch Sonderfachleute (z. B. Ingenieure/Architekten) für den konkreten Anwendungsfall selbst prüfen zu lassen, falls nicht ausdrücklich etwas anderes schriftlich und unter Vereinbarung eines gesonderten Honorars vereinbart ist. § 2 Ziffn. 2 und 5 bleiben unberührt.

§ 11 Erfüllungsort und Gerichtsstand

Erfüllungsort für alle beiderseitigen Leistungen ist Rendsburg. Gerichtsstand, auch für Klagen im Wechsel- und Scheckprozess, ist Rendsburg, soweit der Kunde Kaufmann ist. Wir sind berechtigt, den Kunden an seinem allgemeinen Gerichtsstand oder am Ort der Lieferung zu verklagen.

§ 12 Anwendbares Recht

Für alle Rechtsstreitigkeiten zwischen dem Kunden und uns gilt ausschließlich das Recht der Bundesrepublik Deutschland unter Ausschluss des internationalen Kaufrechtsabkommens

Unser Serviceangebot für Sie

Jedes Projekt ist anders, hat seine eigenen Anforderungen und Herausforderungen. Neben unseren Produkten bieten wir Ihnen unser Know-how und unseren Service, um gemeinsam maßgeschneiderte Lösungen zu entwickeln – von der Planung bis zur Betreuung nach der Fertigstellung. ACO ist Ihr erster Ansprechpartner in allen Projektphasen.

train:

Information und Weiterbildung

In der ACO Academy teilen wir das Know-how der weltweit tätigen ACO Gruppe mit Architekten, Planern, Verarbeitern und Händlern, denen Qualität wichtig ist. Wir laden Sie ein, davon zu profitieren.

design:

Planung und Optimierung

Die Ausschreibung und Entwässerungsplanung in der Regenwasserbewirtschaftung erlaubt viele Varianten. Wir helfen Ihnen, die richtige Antwort zu finden.

support:

Bauberatung und -begleitung

Damit zwischen Planung und Realisierung einer Lösung in der Regenwasserbewirtschaftung keine bösen Überraschungen auftreten, beraten und unterstützen wir Sie projektbezogen auf Ihrer Baustelle.

care:

Inspektion und Wartung

ACO Produkte sind für ein langes Leben konzipiert und produziert. Mit unseren After-Sales-Angeboten sorgen wir dafür, dass ACO Ihre hohen Qualitätsansprüche auch nach Jahren noch erfüllt.



Haben Sie Fragen?



ACO Service- und Kommunikationsangebot

Unsere Einladung an Sie: askACO

Gemeinsam finden wir die richtige Antwort auf Ihre spezielle Entwässerungsfrage. Unsere Produkte finden Sie mit allen wichtigen Informationen auf der ACO Internetseite. Damit können Sie während der Planung sowohl auf technische Beschreibungen als auch auf die dazugehörigen Bildinformationen sowie Ausschreibungstexte und Einbauhinweise zugreifen.

www.aco.de

ACO unterstützt Sie

Ingenieurbüros, Architekten und Landschaftsarchitekten können sich bei der Durchführung ihrer Entwässerungsprojekte vielfältig unterstützen lassen. Der kostenlose anwendungstechnische Service, der hinter den innovativen ACO Produktsystemen steht, bietet mehr: Mit umfassenden Planungshilfen und Serviceleistungen unterstützt ACO darüber hinaus die Planung, den Bau und den nachhaltigen Betrieb moderner Entwässerungsanlagen.

www.aco.de/kontakt

ACO ProjectManager

Regenwasserbewirtschaftung leicht geplant. Das modular aufgebaute Tool unterstützt Sie in der Vorplanung und Auslegung von Regenbehandlungssystemen.

www.projectmanager.aco

ACO Academy für das praxisbezogene Training

Die Veranstaltungen in der ACO Academy vermitteln Praxiswissen rund um den Bau und sind ein Treffpunkt der Branche. Vor Ort oder in einem Webinar – wir bieten ein Forum für exzellentes Bauen. Zukunftsthemen der Bauwirtschaft werden ebenso wie kompaktes Know-how praxisnah vermittelt. Informieren Sie sich über die Seminarangebote.

www.aco.de/termine

ACO Social Media

Nähe zu unserem Markt leben wir auch online – auf den Kanälen von ACO. Entdecken Sie spannende Projekte, Produktlösungen und Einblicke in unsere Themenwelten. Wir freuen uns auf Ihren Besuch, Ihr Feedback und den gemeinsamen Austausch.

www.instagram.com/aco_gmbh

www.facebook.com/aco.gmbh

www.linkedin.com/company/aco-gmbh

ACO Produkte auf YouTube

Auf unserem YouTube-Kanal zeigen wir Ihnen in Videos, wie unsere Produkte funktionieren und installiert werden können. Entdecken Sie außerdem Referenzprojekte, bei denen ACO Produkte zum Einsatz kommen.

www.youtube.com/@aco