

Sonderbohrungen Pumpensumpf

- Außenkanten von Bohrungen innerhalb der gestrichelten Linie
- **Zentrum** der Bohrung angeben (A/B)
- Durchmesser angeben (D)
- Bezugspunkt: jeweils obere, linke Außenecke der Ansicht (Beton)
- Lichter Abstand von Bohrungen mind. 15cm
- max. Bohrung: DN300

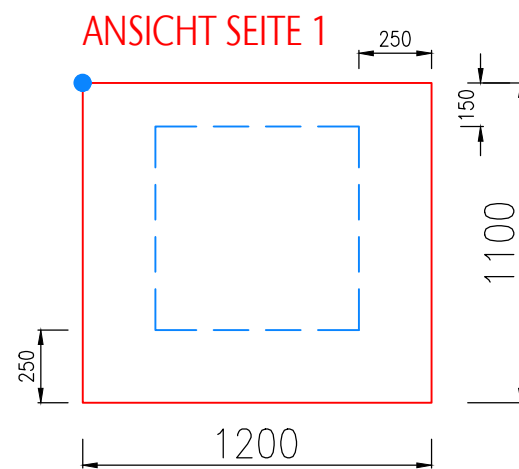
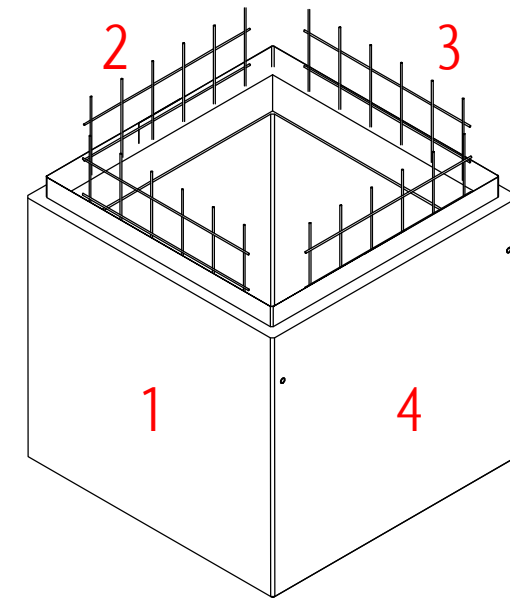
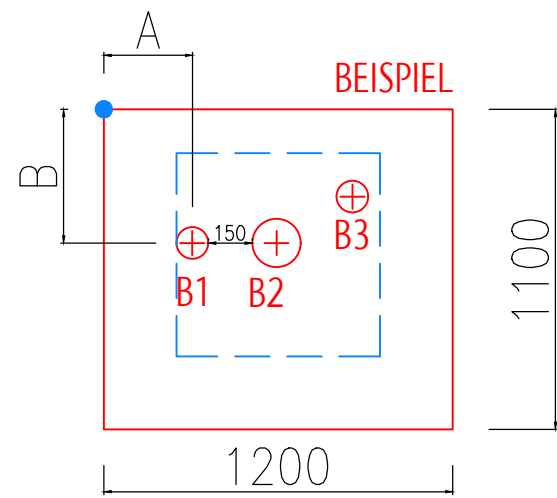
Auftragsnummer _____

Planungsbüro/Verarbeiter: _____

Objekt: _____

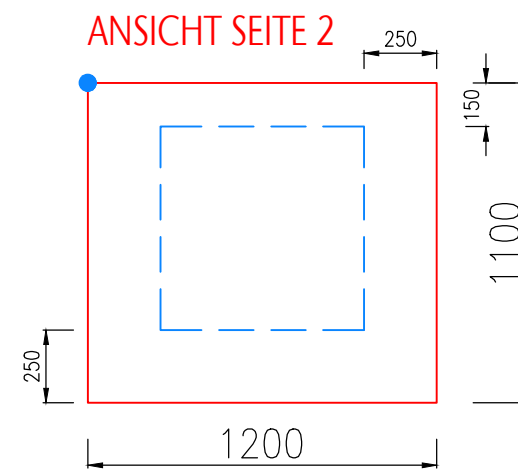
Bezeichnung _____

Datum: _____



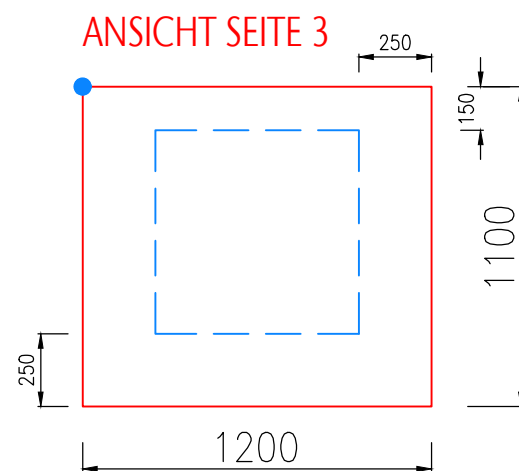
Bohrungen Seite 1

	A (cm)	B (cm)	D (cm)
B1:			
B2:			
B3:			
B4:			



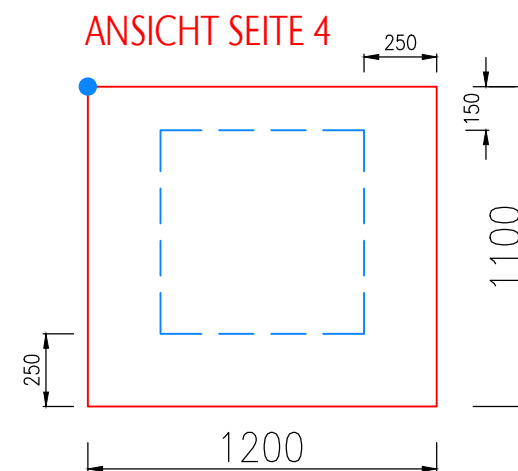
Bohrungen Seite 2

	A (cm)	B (cm)	D (cm)
B1:			
B2:			
B3:			
B4:			



Bohrungen Seite 3

	A (cm)	B (cm)	D (cm)
B1:			
B2:			
B3:			
B4:			



Bohrungen Seite 4

	A (cm)	B (cm)	D (cm)
B1:			
B2:			
B3:			
B4:			

Benennung:
Erfassungsbogen Bohrungen Betonpumpensumpf

Pumpensumpf 1000x1000, h=1000

Technische Änderungen vorbehalten

Datum	Name
Gez.	SWAI
Upd.	
Norm	

 <small>ACO GmbH An Ahnenkai 24782 Büdelsdorf www.aco.com</small>		Zeichnung-Nr. _____	Index _____
---	--	---------------------	-------------

Schutzvermerk gemäß DIN 34 Ers. für: