

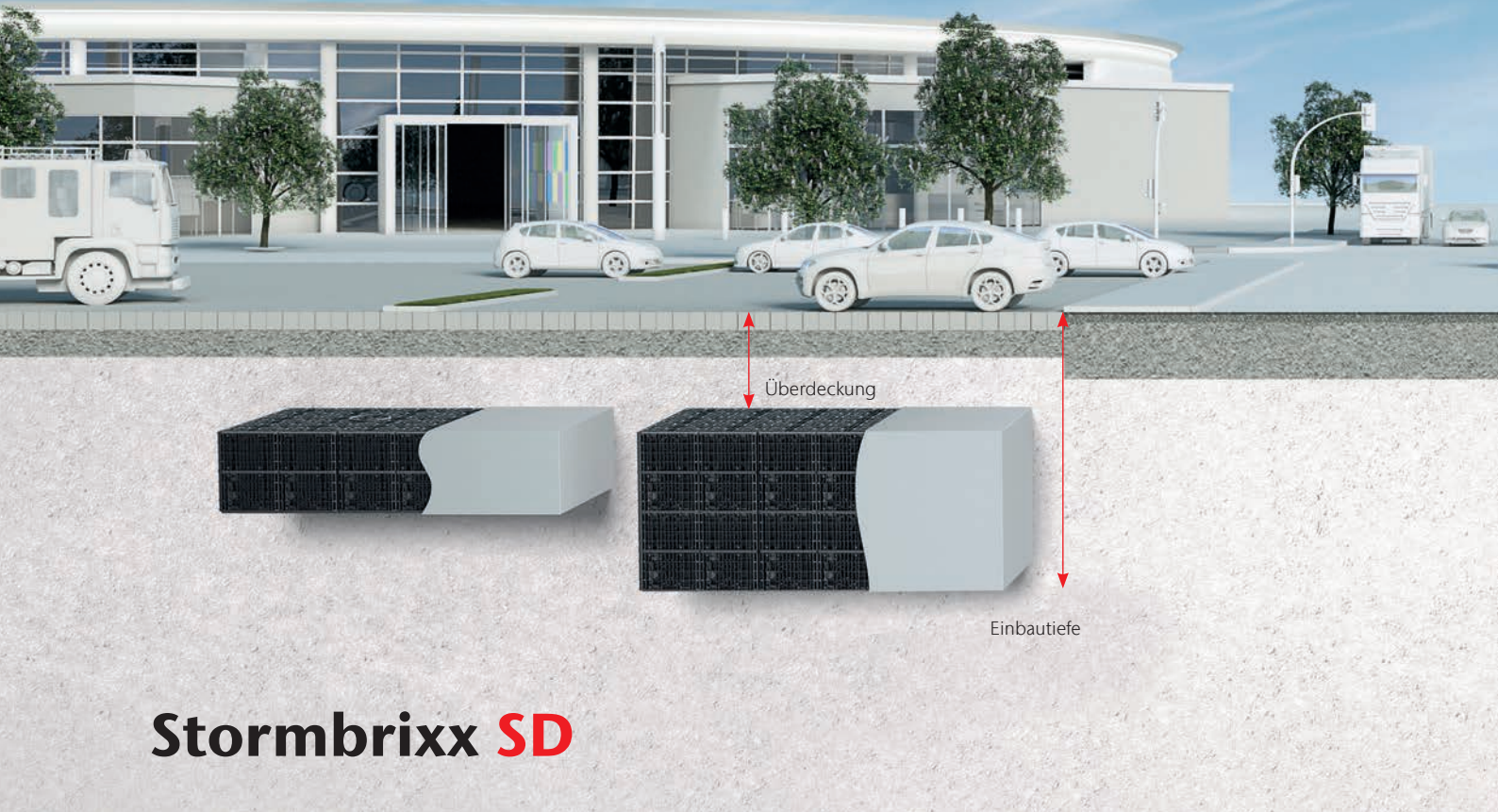


# Einbau, Wartung und Inspektion

ACO Stormbrixx SD und HD



# Die richtige Stormbrixx Konfiguration für jeden Anwendungsbereich



## Stormbrixx SD

**Standard Duty:**  
geeignet für Pkw-Verkehr und gelegentlich fahrende Havariefahrzeuge

### Anwendungskategorie

frostfreier Einbau,  
mindestens 80 cm tief (DIN 1054),  
ohne Grundwassereinfluss:

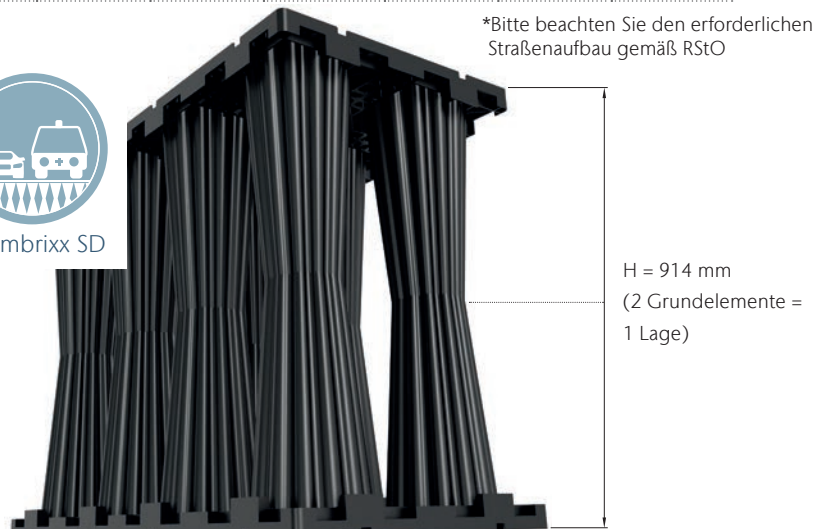
- Grünflächen, keine Zufahrt für Fahrzeuge
- Grünflächen, befahrbar von Rasenmähern
- Fußgängerbereiche, die durch Hindernisse (Bord, Poller) vor dem Befahren geschützt sind
- Zufahrten zu Pkw-Parkflächen, Überfahrt von Havariefahrzeugen möglich
- Pkw-Parkflächen, Überfahrt von Havariefahrzeugen möglich
- Erschließungswege der Bk0,3 (nach RStO 12) für wohnwirtschaftlich genutzte Grundstücke mit planmäßiger Überfahrt durch Sonderfahrzeuge (Müll- oder Tankfahrzeuge) und Fahrzeuge des Unterhaltungsdienstes

Lagen	begehrbar			befahrbar		
	Überdeckung		Einbautiefe	Überdeckung		Einbautiefe
	minimal [mm]	maximal [mm]	maximal [mm]	minimal [mm]	maximal [mm]	maximal [mm]
0,5	800	2000	2480	800*	2000	2480
1	800	2000	2914	800*	2000	2914
1,5	800	2000	3390	800*	2000	3390
2	800	2000	3828	800*	2000	3828

\*Bitte beachten Sie den erforderlichen Straßenaufbau gemäß RStO



Stormbrixx SD



### Service

Die ACO Anwendungstechnik unterstützt  
Sie dabei, die beste Lösung zu finden:

[www.aco-tiefbau.de/kontakt](http://www.aco-tiefbau.de/kontakt)



# Stormbrixx HD

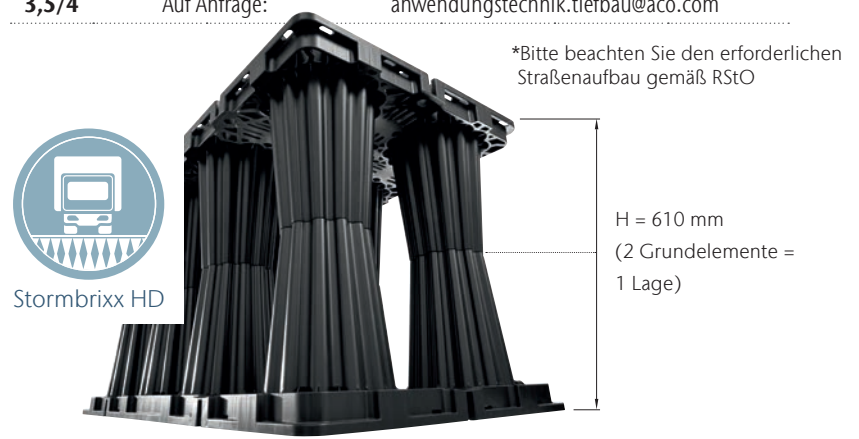
**Heavy Duty:**  
geeignet für den gelegentlichen Schwerverkehr

### Anwendungskategorie

frostfreier Einbau,  
ohne Grundwassereinfluss:

- Grünflächen, befahrbar von Rasenmähern
- Fußgängerbereiche, die durch Hindernisse (Bord, Poller) vor dem Befahren geschützt sind
- Zufahrten zu Pkw-Parkflächen, Überfahrt von Havariefahrzeugen möglich
- Pkw-Parkflächen, Überfahrt von Havariefahrzeugen möglich
- Erschließungswege für wohnwirtschaftlich genutzte Grundstücke mit planmäßiger Überfahrt durch Sonderfahrzeuge (Müll- oder Tankfahrzeuge) sowie Fahrzeuge des Unterhaltungsdienstes
- Abstellflächen und Nebenanlagen von Verkehrswegen, die nicht ständig vom Schwerverkehr genutzt werden (überwiegend ruhender Verkehr, kein Verkehrsweg, Verbindung zwischen Abstellflächen)
- Verkehrswege bis zur Belastungsklasse Bk3,2 (nach RStO 12, siehe auch S. 21)

Lagen	begebar			befahrbar		
	Überdeckung		Einbautiefe	Überdeckung		Einbautiefe
	minimal [mm]	maximal [mm]	maximal [mm]	minimal [mm]	maximal [mm]	maximal [mm]
0,5	800*	3400	3730	1000	3400	3730
1	800*	3400	4010	1000	3400	4010
1,5	800*	3400	4340	1000	3400	4340
2	800*	3400	4620	1000	3400	4620
2,5	800*	3400	4950	1000	3400	4950
3	800*	3400	5230	1000	3400	5230
3,5/4	Auf Anfrage:		anwendungstechnik.tiefbau@aco.com			

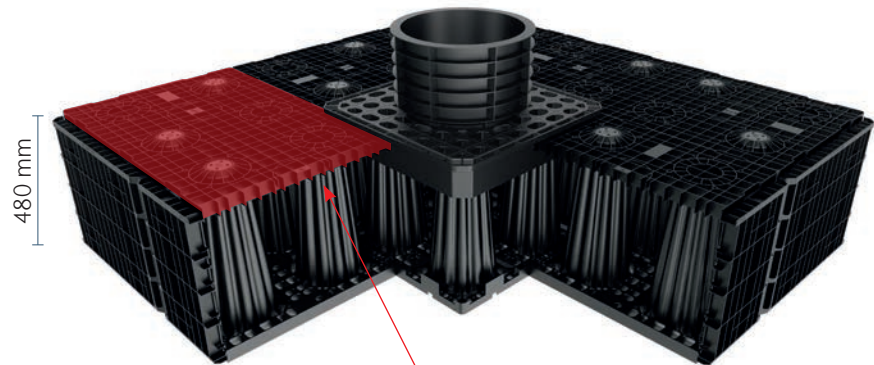


# ACO Stormbrixx SD und HD halbe Lage

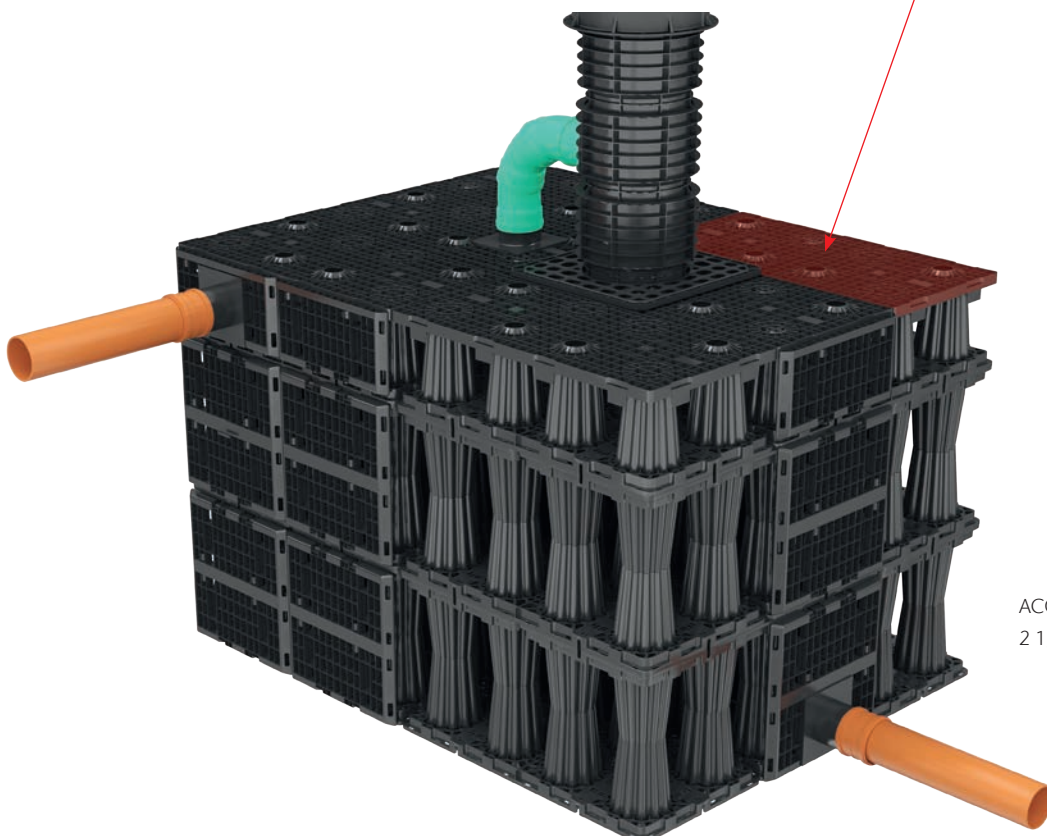
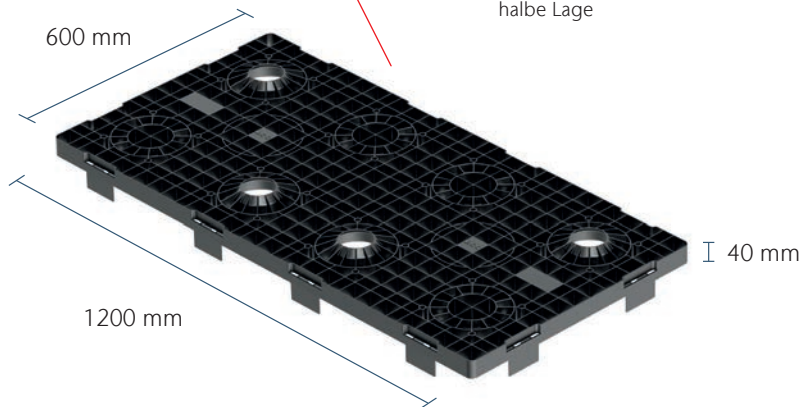
Die Modularität von ACO Stormbrixx bringt für geringe Einbauhöhen weitere Vorteile: die Grundelemente können mit Hilfe einer Abdeckplatte als halbe Lage verbaut werden. Halbe Seitenwände vervollständigen das System. Die Abdeckplatte ist zu beiden Systemen kompatibel und die Höhe des Blocks wird durch ihren Einsatz nahezu um die Hälfte reduziert.

ACO Stormbrixx SD und HD Abdeckplatte für halbe Lage Art.-Nr. 314094

Die für die halbe Lage erforderliche Abdeckplatte befindet sich im Antragsverfahren für eine Allgemeine bauaufsichtliche Zulassung und ist Gegenstand des AZ III 55-1.42.1-21/19.



ACO Stormbrixx SD halbe Lage



ACO Stormbrixx HD 2 1/2 Lagen

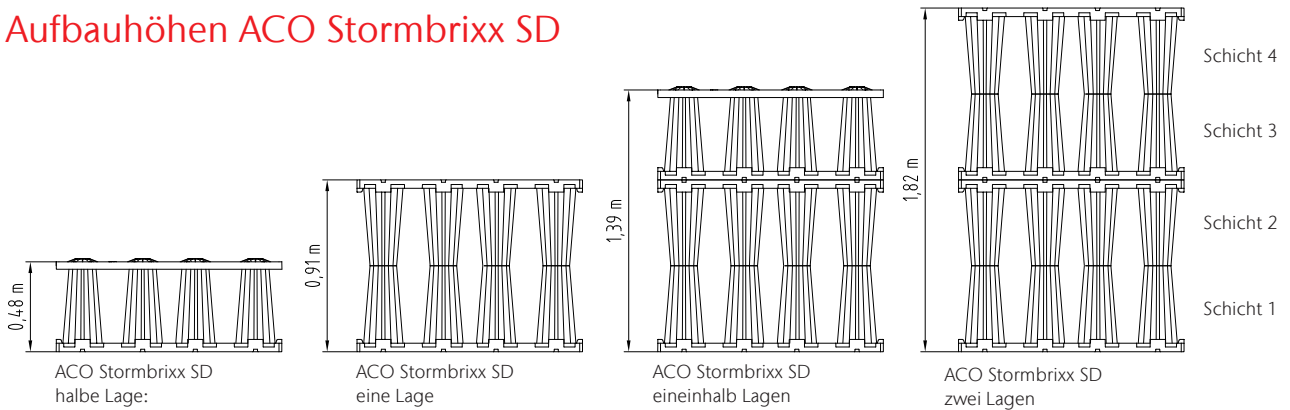
Die Seiten der Rigole werden mit einer halben Seitenwand ACO Stormbrixx SD geschlossen Art.-Nr. 314098 (alternativ ist auch eine bauseitige Kürzung einer ACO Stormbrixx SD Seitenwand „ganze Lage“ möglich)



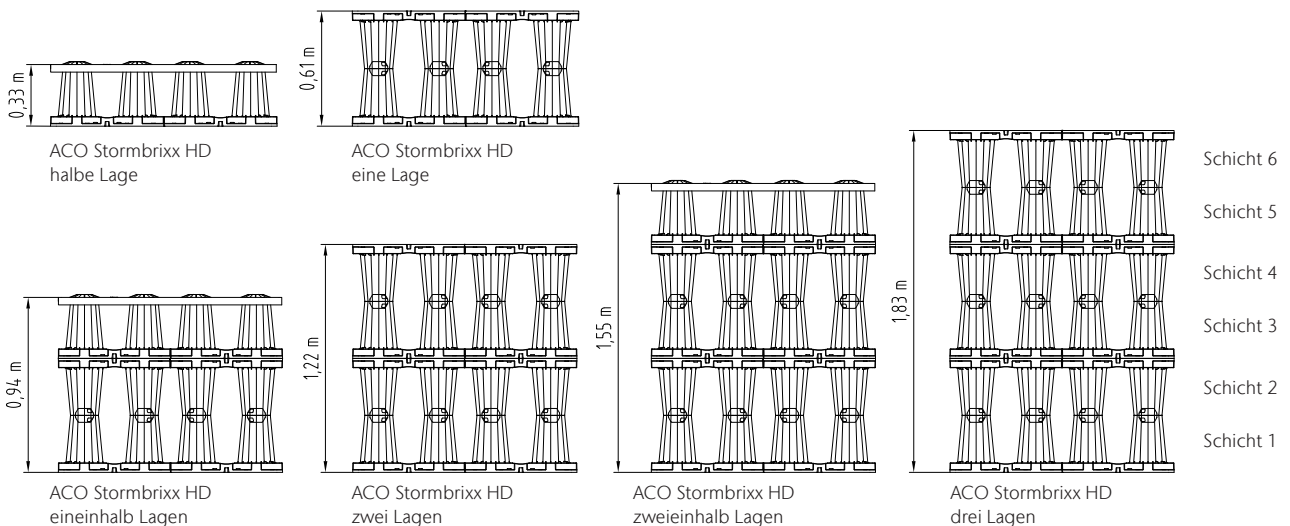
## 10 Einbauhöhen

Sowohl ACO Stormbrixx SD als auch ACO Stormbrixx HD können je nach Anwendungsfall als halbe, ganze, eineinhalb oder mehr gestaltete Höhen zum Einsatz kommen. Die Höhenstufen liegen dabei zwischen 0,33 und 1,83 m Einbauhöhe.

### Aufbauhöhen ACO Stormbrixx SD



### Aufbauhöhen ACO Stormbrixx HD

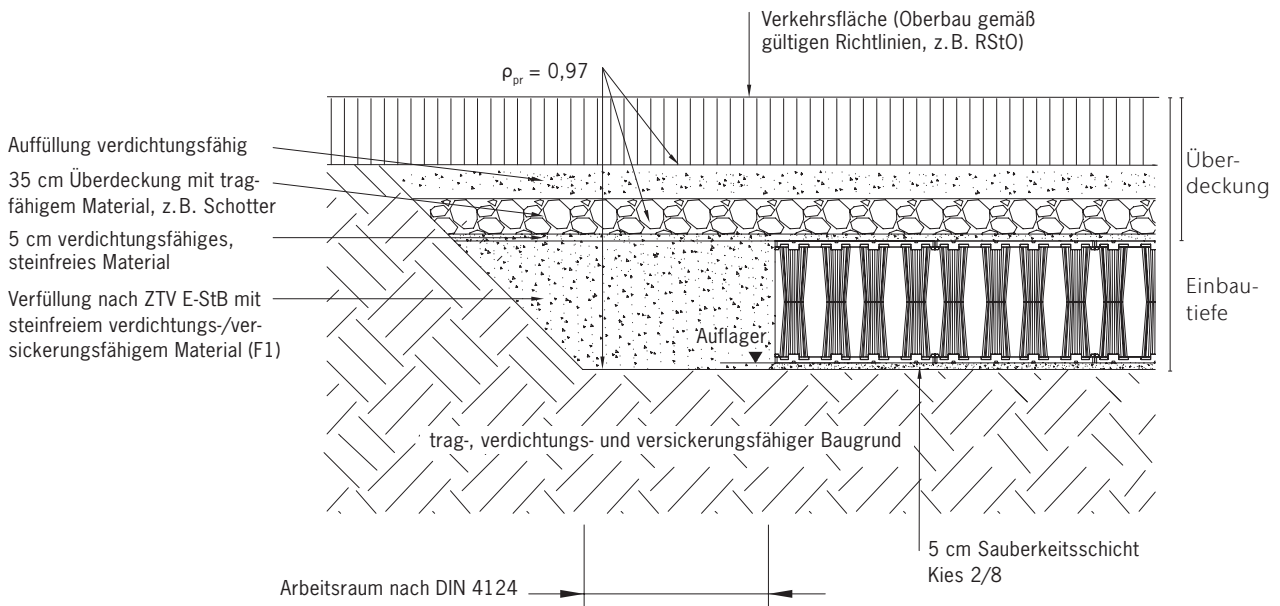


# Einbau

## Standarderdüberdeckungen beim Einbau von Stormbrixx SD



Stormbrixx SD



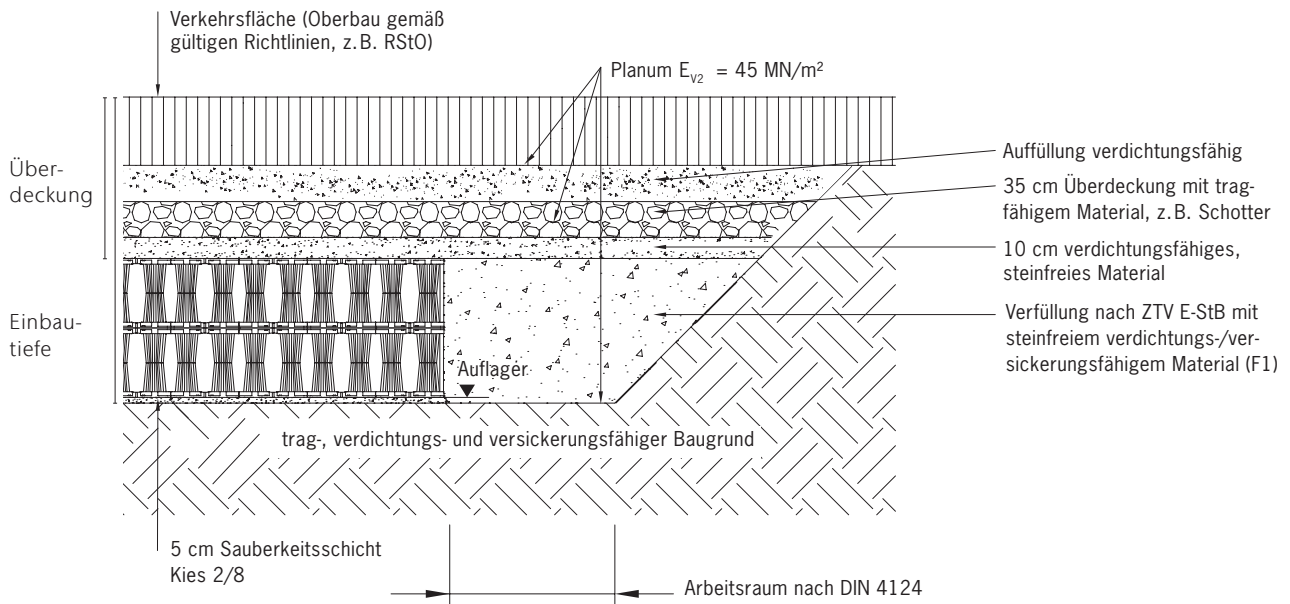
### Einbaumaße Stormbrixx SD

Lagen	begehbar			befahrbar		
	Überdeckung		Einbautiefe	Überdeckung		Einbautiefe
	minimal [mm]	maximal [mm]	maximal [mm]	minimal [mm]	maximal [mm]	maximal [mm]
0,5	800	2000	2480	800*	2000	2480
1	800	2000	2914	800*	2000	2914
1,5	800	2000	3390	800*	2000	3390
2	800	2000	3828	800*	2000	3828

\*Bitte beachten Sie den erforderlichen Straßenaufbau gemäß RStO



## Standarderdüberdeckungen beim Einbau von Stormbrixx HD



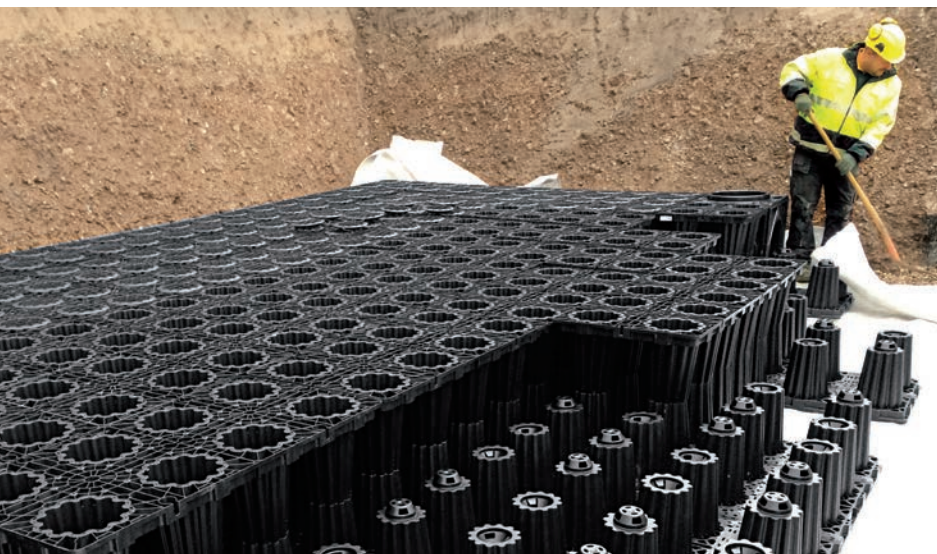
### Einbaumaße Stormbrixx HD

Lagen	begehbar			befahrbar		
	Überdeckung		Einbautiefe	Überdeckung		Einbautiefe
	minimal [mm]	maximal [mm]	maximal [mm]	minimal [mm]	maximal [mm]	maximal [mm]
0,5	800*	3400	3730	1000	3400	3730
1	800*	3400	4010	1000	3400	4010
1,5	800*	3400	4340	1000	3400	4340
2	800*	3400	4620	1000	3400	4620
2,5	800*	3400	4950	1000	3400	4950
3	800*	3400	5230	1000	3400	5230
3,5/4	Auf Anfrage:		anwendungstechnik.tiefbau@aco.com			

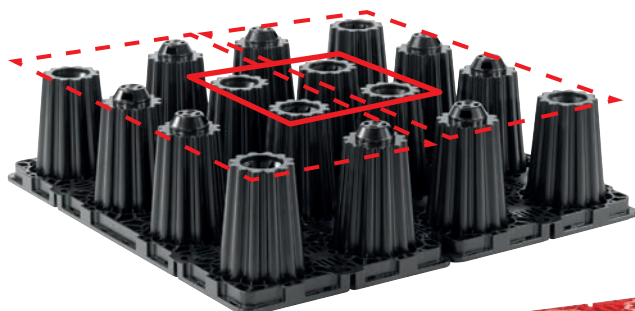
Um die Standsicherheit des Systems zu gewährleisten, sind beim Einbau von Rigolensystemen verschiedene Bedingungen und Normen zu berücksichtigen.

- 1) Grundüberdeckung aus Überdeckung und Oberbau nach RStO
- 2) Bitte beachten Sie die örtlichen Gegebenheiten bzgl. frostfreier Einbautiefe
- 3) Abweichende Überdeckungshöhen für spezielle Anwendungsfälle sind mit der ACO Tiefbau Anwendungstechnik abzustimmen.

\*Bitte beachten Sie den erforderlichen Straßenaufbau gemäß RStO



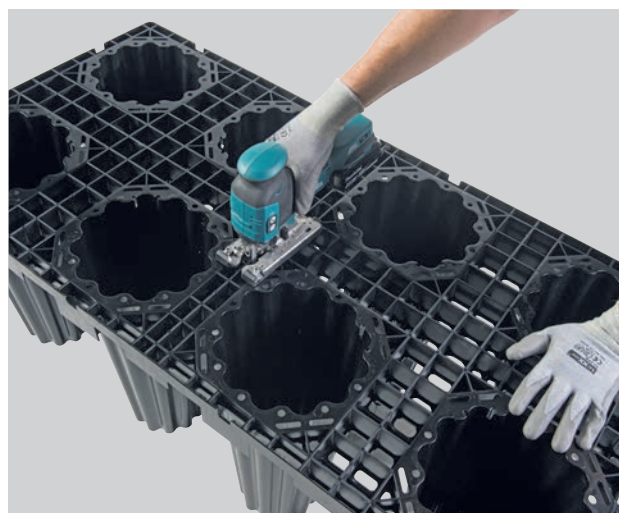
# Systemkonfiguration



## Blockverband

Die Grundelemente bestehen aus acht Säulen, von denen vier mit Zapfen und vier mit Zapfenaufnahmen ausgestattet sind.

Der Zusammenbau erfolgt einfach durch das Zusammenstecken der Einzelteile. Um die Lagesicherheit des Gesamtsystems zu optimieren, werden die Grundelemente im Verband zusammengesetzt. Dafür müssen jeweils vier gleiche Steckverbindungen nebeneinanderliegen.

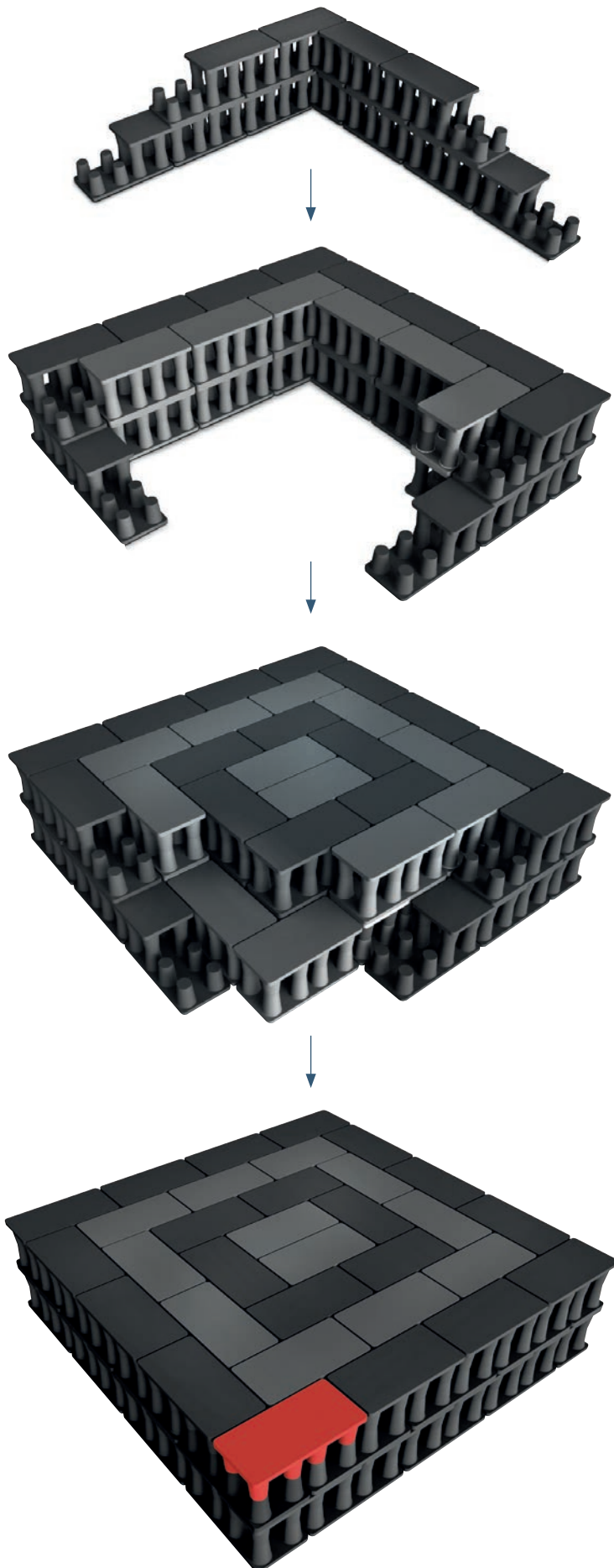


## Grundelemente halbieren

ACO Stormbrixx Grundelemente können entlang der mittigen Rippe mithilfe einer Hand- oder Stichsäge halbiert werden. Beide Hälften können mit Verbindern mit dem Rest des Systems verbunden werden. Die Schnittfläche muss zur Innenseite des Tanksystems weisen.







## Empfohlener Aufbau: Konzentrische Bauweise

Dies ist eine Reihe von Ringen, die zur Mitte des Systems hin immer kleiner werden.

1. Umriss der Anlage abstecken sowie die Baugrubensohle nivellieren und mit einer Sandausgleichsschicht ( $H = 5 \text{ cm}$ ) ein Feinplanum herstellen.

2. Geotextil (Filtervlies) oder/und gegebenenfalls Abdichtungsbahn verlegen.

3. Äußeren Umfang der Rigolenanlage mit Grundelementen setzen. Prinzip: Zwei ACO Stormbrixx Grundelemente werden auf den Boden gelegt. Ein drittes Grundelement wird auf den Kopf gedreht und im Blockverband auf die ersten zwei Elemente gelegt.

4. Gegebenenfalls halbe Grundelemente zuschneiden.

5. Schritte für alle weiteren Lagen wiederholen.

6. Die einzelnen Lagen dabei mithilfe der Verbinder miteinander verbinden.

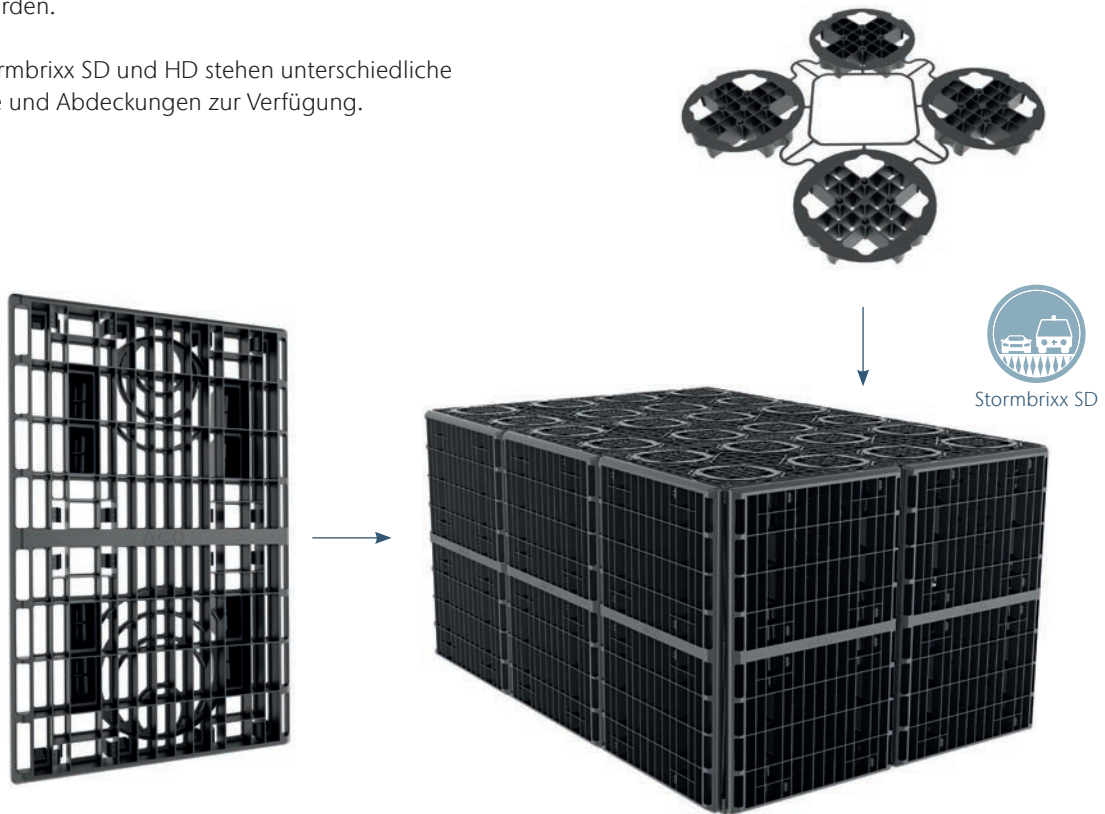
7. Bei großen Anlagen (größer als  $100 \text{ m}^3$ ) empfehlen wir, den Einbau von einer Ecke, einem Ende oder einer Seite aus zu beginnen. Dabei gleichzeitig mit dem Zusammenbau der inneren Ringe beginnen. Bestehende Ringe und Lagen erforderlichenfalls mithilfe von Verbindern miteinander verbinden.

## Seitenwände und Abdeckungen

Die Seitenwände werden ausschließlich an den Außenseiten der Blockrigole eingesetzt. Die Abdeckungen schließen ausschließlich an der obersten Lage die Öffnungen der Säulen.

Bei Bedarf können Rohranschlüsse DN/OD 110–315 an den dafür vorgesehenen Stellen (Markierungen) ausgeschnitten werden.

Für ACO Stormbrixx SD und HD stehen unterschiedliche Seitenwände und Abdeckungen zur Verfügung.



Seitenwände als äußere Begrenzung

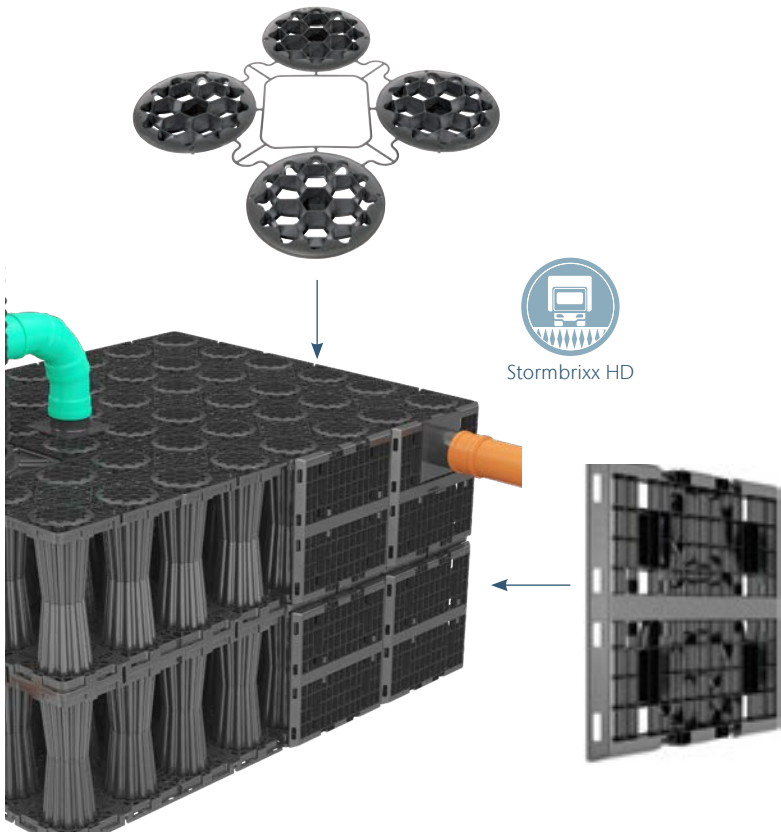


Abdeckungen schließen die oberste Lage



### Einbau der Seitenwände

Einfache Montage: Die Seitenwände verrasten an den Grundelementen und schließen die äußere Umrandung der Rigolenanlage. Das Geotextil kann nicht durch den Erddruck in die Rigole eindringen.



Seitenwände als saubere Anlagefläche für das umhüllende Geotextil



### Einbau der Abdeckungen

Schnelles Anbringen: Vier Säulenöffnungen können in einem Schritt mithilfe der ACO Stormbrixx Abdeckung geschlossen werden.

Abdeckungen werden ausschließlich auf der obersten Lage der Grundelemente vor dem Einbau des Geotextils montiert.

Abdeckungen verhindern Eindringen von Geotextil und Erdreich



# Verbinder

## Einbau einer Lage

Beim Einbau einer Lage ACO Stormbrixx werden im Vergleich zu anderen Blockrigolensystemen **keine Verbinder** benötigt. Das Verlegen der Grundelemente im Verband (siehe Seite 30/31) unterstützt die Stabilität des Gesamtsystems zusätzlich.

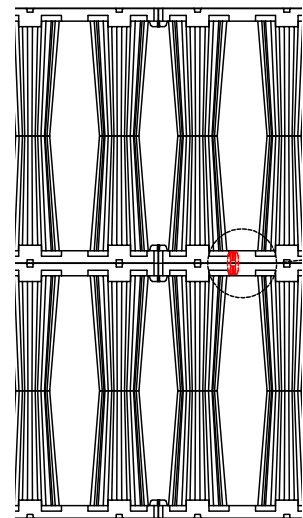
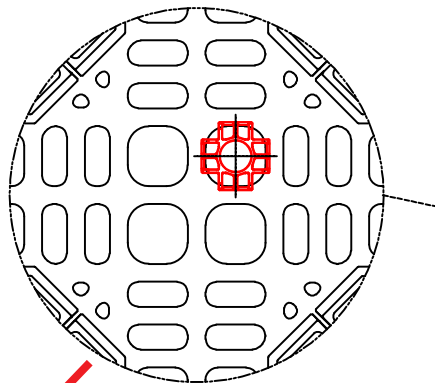
## Einbau mehrerer Lagen

Beim Zusammenbau von zwei oder drei Lagen ACO Stormbrixx werden die Lagen untereinander **mittels Verbinder ausgerichtet und lagegesichert**. Die exakte Lage der Grundelemente und Verbinder innerhalb des gesamten Rigolensystems ist der Verlegeprinzipskizze zu entnehmen! Grundsätzlich sind die Verbinder jeweils in der Mitte des Grundelements zu montieren.

## Verbinder für ACO Stormbrixx SD

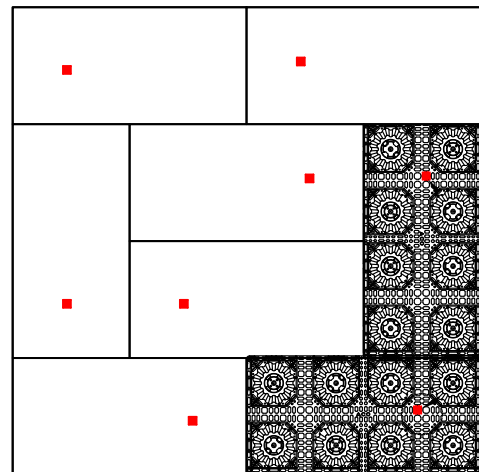
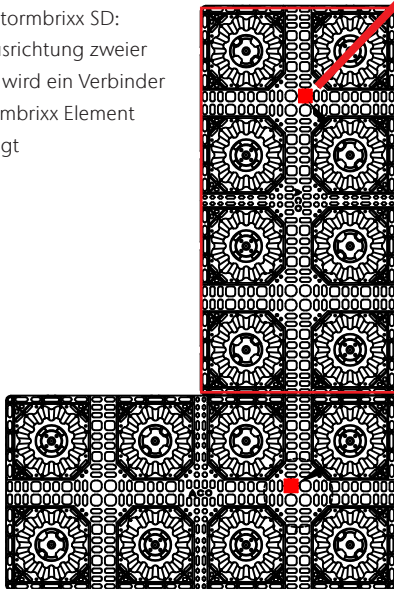


Stormbrixx SD



12

ACO Stormbrixx SD:  
Zur Ausrichtung zweier Lagen wird ein Verbinder je Stormbrixx Element benötigt



## Verbinder für ACO Stormbrixx HD

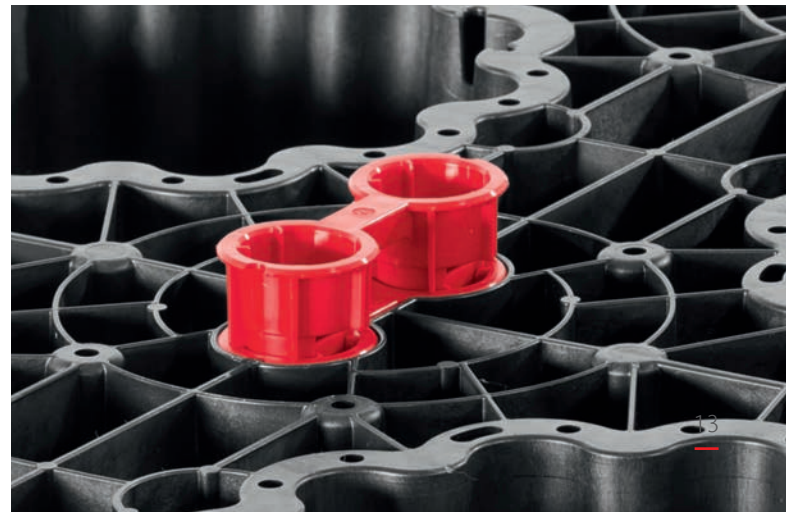
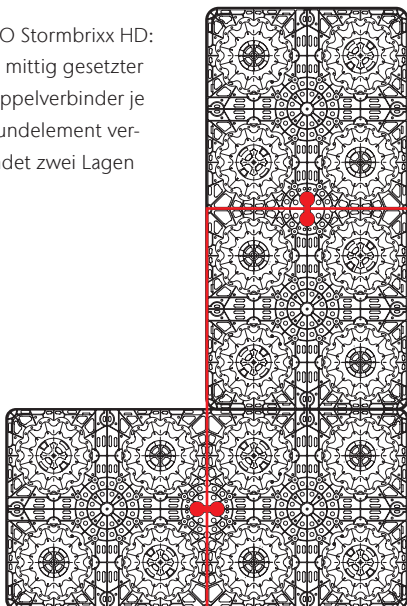


Abgerundete Seite  
nach vorn

Abgeflachte Seite  
nach vorn

Doppelverbinder

ACO Stormbrixx HD:  
Ein mittig gesetzter  
Doppelverbinder je  
Grundelement ver-  
bindet zwei Lagen



# Inspektions- und Reinigungszugänge



- Rigolenanlage mit ACO Stormbrixx SD:
- Adapter für Schachtaufbau (A) innerhalb der Gesamtanlage
  - Oberteil (1)

## Zugang über den Adapter für Schachtaufbau

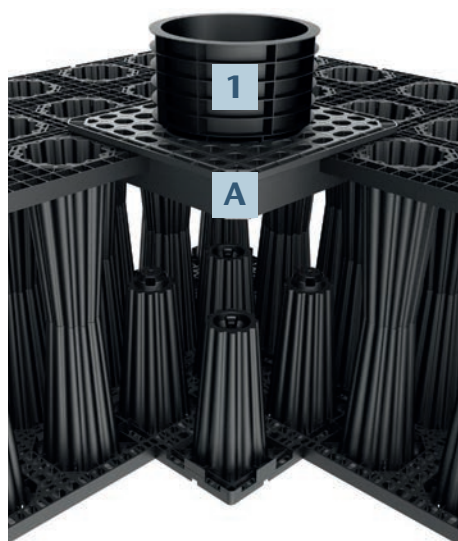
Als Inspektions- und Revisionszugang **innerhalb der Blockrigolenanlage** wird der ACO Stormbrixx Adapter für Schachtaufbau (A) installiert. Das Setzen eines Revisionschachts kann damit durch den einfachen Zusammenbau an jeder gewünschten Stelle schnell und wirtschaftlich erfolgen. Nach oben wird der Zugang durch die ACO Stormbrixx Oberteile (1) ergänzt.



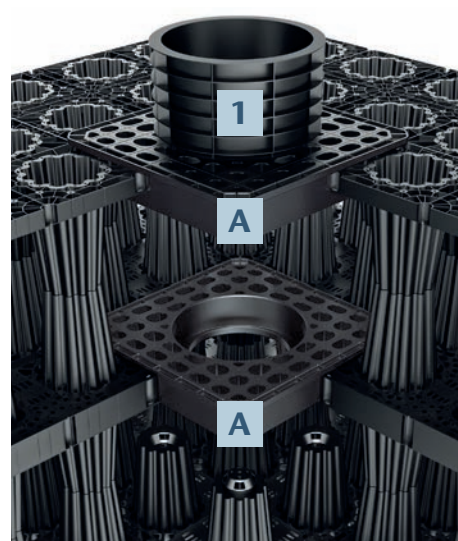
Stormbrixx SD



Stormbrixx HD

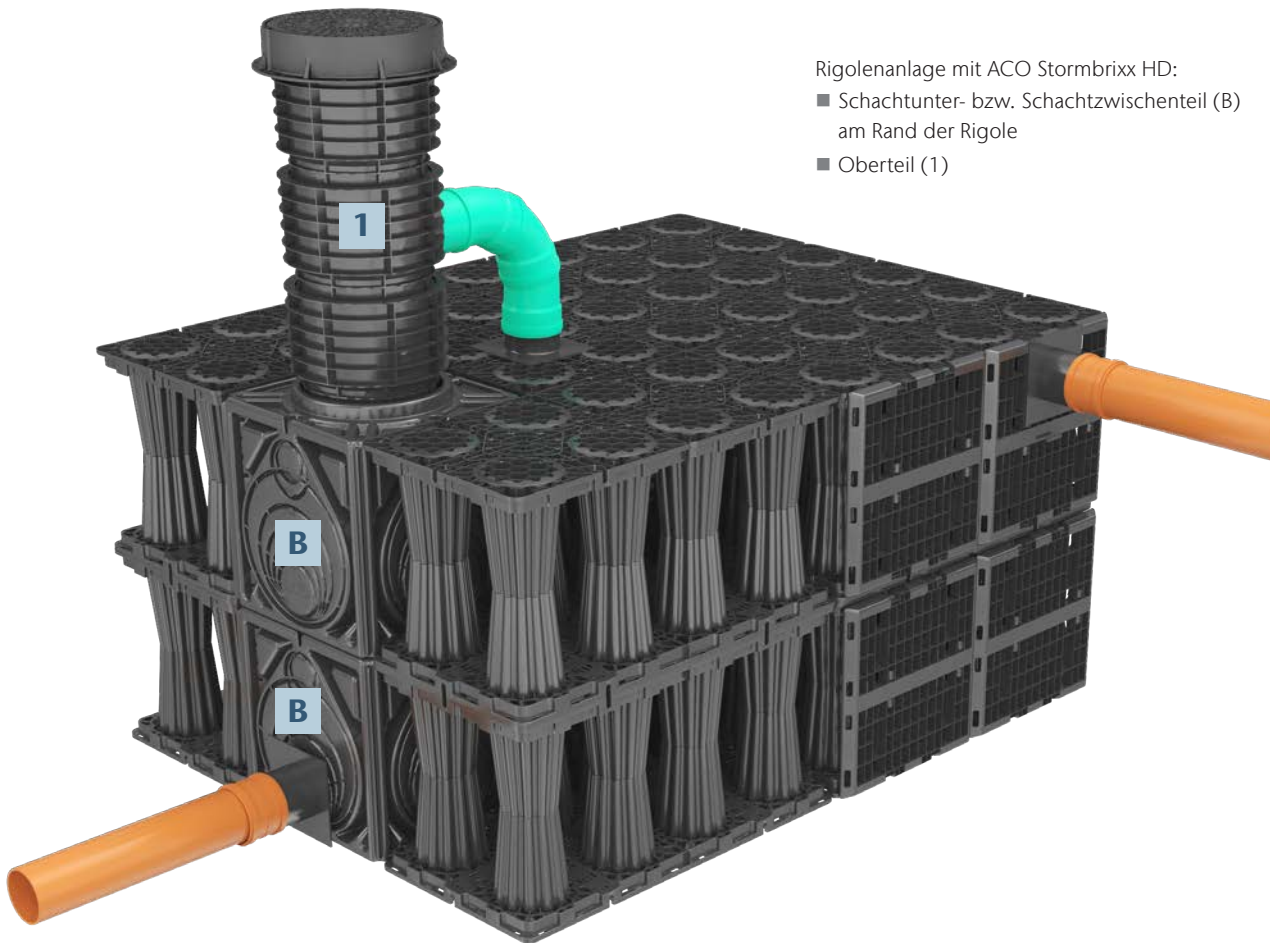


Rigolenanlage mit ACO Stormbrixx SD:  
Zum Inspizieren und Reinigen der Rigole wird der Adapter für Schachtaufbau (A) zusammen mit dem ACO Stormbrixx Oberteil (1) innerhalb der Gesamtanlage montiert



Rigolenanlage mit ACO Stormbrixx HD:  
Sind Zugänge innerhalb des Systems gewünscht, kann der Adapter für Schachtaufbau (A) zusammen mit dem Oberteil (1) als Alternative zum Schachtunter- bzw. Schachtwischenteil (B) eingesetzt werden





- Rigolenanlage mit ACO Stormbrixx HD:
- Schachtunter- bzw. Schachtwischenteil (B) am Rand der Rigole
  - Oberteil (1)

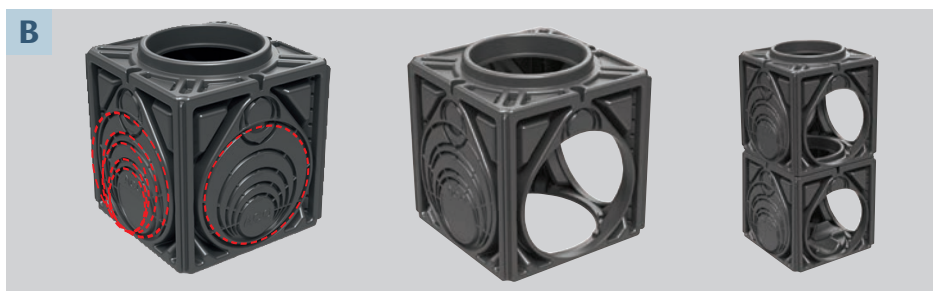
## Zugang über das Schachtunter- bzw. Schachtwischenteil



Stormbrixx HD

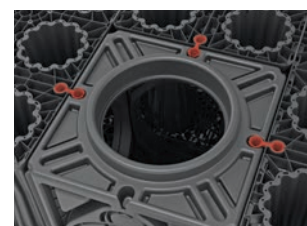
Für ACO Stormbrixx HD kann das Schachtunter- bzw. Schachtwischenteil (B) sowohl in das Gesamtsystem der Blockrigole integriert als auch am Rand der Blockrigole als Anschluss- und Revisionsschacht eingesetzt werden. Bei mehrlagigen Rigolen werden die Schachtunter- bzw. Schachtwischenteile einfach übereinander zusammengebaut. Jedes Schachtunter- bzw. Schachtwi-

schenteil kann entsprechend den örtlichen Anforderungen für unterschiedliche Rohrgrößenanschlüsse bauseitig ausgeschnitten werden (DN/OD 110, 160, 200, 315, 400). Tipp: Es empfiehlt sich, eine Vorbohrung für das Sägeblatt anzubringen. Der Schacht wird nach oben hin mit ACO Stormbrixx Oberteilen (1) ergänzt. Die Höhe ist variabel und wird an die Geländeoberkante angepasst. Eine Schachtabdeckung rundet das Baukastensystem ab.



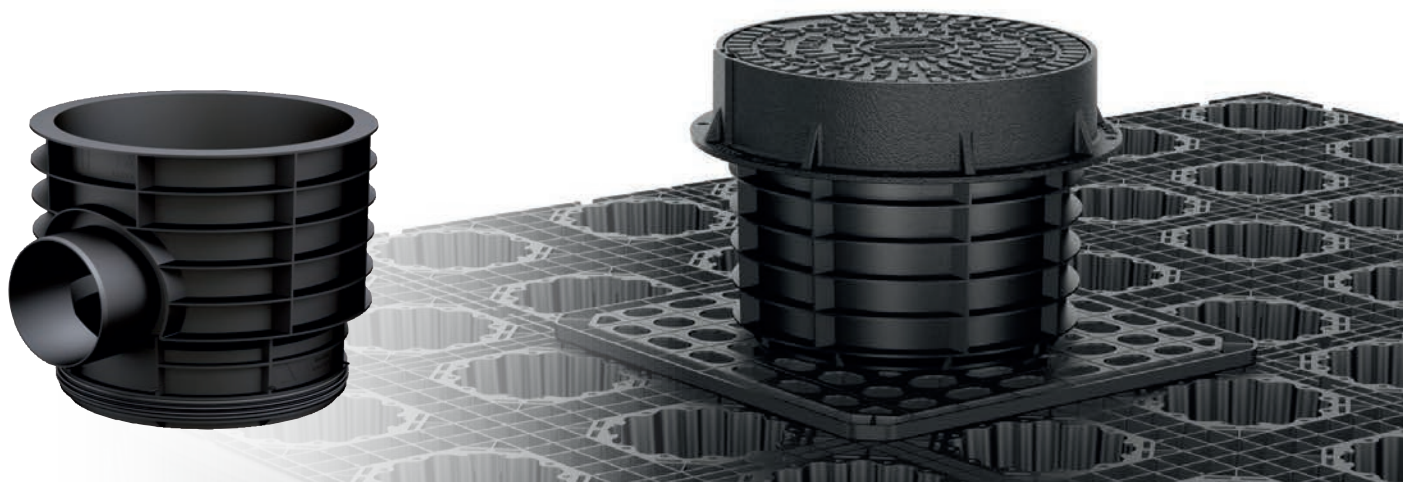
**Nur in Verbindung mit Stormbrixx HD!**

Zum Inspizieren und Reinigen der Rigole kann am Rand der Rigole das Schachtunter- bzw. Schachtwischenteil eingesetzt werden. Hierüber ist ein seitlicher Rohranschluss DN/OD 400 möglich.



Schachtunter- und Schachtwischenteile werden mit einzelnen Verbindern am Grundelement verbunden. Auf der Unterseite keine Verbindereinsätze!

# Revisionschächte



Für die Inspektion oder Wartung der Blockrigolenanlage bietet ACO Stormbrixx zwei Möglichkeiten, um mit einer Kanalkamera oder Spüldüse bzw. Spüllanze in das System zu gelangen (siehe Seite 18/19). Schachtoberteile ermöglichen dabei den Zugang von der Oberfläche in die Stormbrixx Anlage.

Die Oberteile mit und ohne Stützen lassen sich entsprechend der Rohrachse drehen. Sie können in ihrer Steckverbindung der örtlichen Längs- und Querneigung angepasst sowie in der Höhenausrichtung teleskopiert werden ( $\pm 30$  mm). Sie sind wasserdicht bis 0,5 bar.

Die Lastentkopplung und die Höhenausrichtung der einzelnen Bauteile sind durch das Teleskopprinzip sichergestellt. Eventuell auftretende Setzungen im Verfüllbereich lassen sich mit dem Toleranzfenster im Teleskop auffangen. Die Lastableitung der Schachtabdeckung erfolgt durch Auflagerung des Schachtrahmens in ein Frischbetonbett.

### Achtung!

- vor dem Einsetzen der Oberteile Schutzfolie an der Dichtung entfernen und Dichtung säubern
- Dichtungen mit entsprechendem Gleitmittel behandeln
- beim Einstecken der Oberteile die Mindesteinstecktiefe beachten!

### Einsetzen der Oberteile



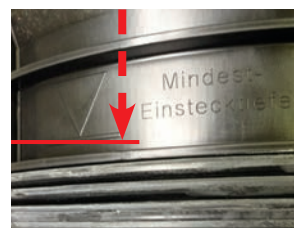
Anzeichnen des Innendurchmessers



Kreuzschnitt im markierten Kreis



Montage des Zwischenteils (= sanddicht)



Mindesteinstecktiefe beachten!



Die Schalungshilfe/Bauzeitabdeckung muss während der gesamten Bauphase die Öffnung schützen



Erstellen einer Be- und Entlüftung: Ein Rohrbogen verbindet Oberteil mit Stützen und Rohrschlussadapter

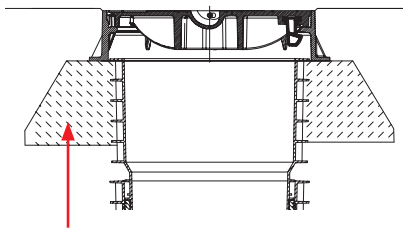


# Schachtabdeckung SA 400

Deckel und Rahmen sind aus Gusseisen. Der Schachtdeckel hat eine wartungsfreie, schraublose und verkehrssichere Arretierung aus hochverschleißfestem Kunststoff (entspricht DIN EN 124/DIN EN 1229, temperaturbeständig, schmutzunempfindlich, selbstsichernd und gegen Vandalismus gesichert). Der Deckel kann nach dem Einlegen mit einem senkrechten Tritt auf den über den Rahmen überstehenden Bereich verriegelt werden. Ein Betonaufleger umlaufend um das Oberteil übernimmt die Lastableitung der Schachtabdeckung.

Das Betonaufleger C12/15 gemäß DIN EN 206-1 wird umlaufend ca. 20 cm breit und 2 cm erhöht zum obersten Schachtoberteil eingebaut. Dabei die eingelegte Bauzeitabdeckung/Schalungshilfe verwenden, um den eingebrachten Beton bündig abzuziehen.

Dann wird die Bauzeitabdeckung/Schalungshilfe entfernt, und der Rahmen in das Frischbetonfundament gelegt und ca. 2 cm eingedrückt bis zur vollständigen Auflage auf dem Schachtoberteil bzw. unter Beachtung der Endhöhe. Nach dem Einbau des Rahmens ist das Einsetzen eines Schmutzeimers gemäß DIN 4052-B, niedrige Bauform zu empfehlen.



Höhe des Betons: 20 cm  
Betongüte:  $\geq$  C12/15

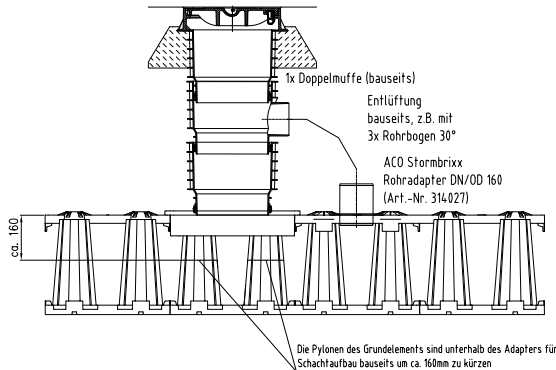
Mit und ohne  
Lüftungsöffnungen  
erhältlich



## Revision über unterschiedliche Zugangspunkte



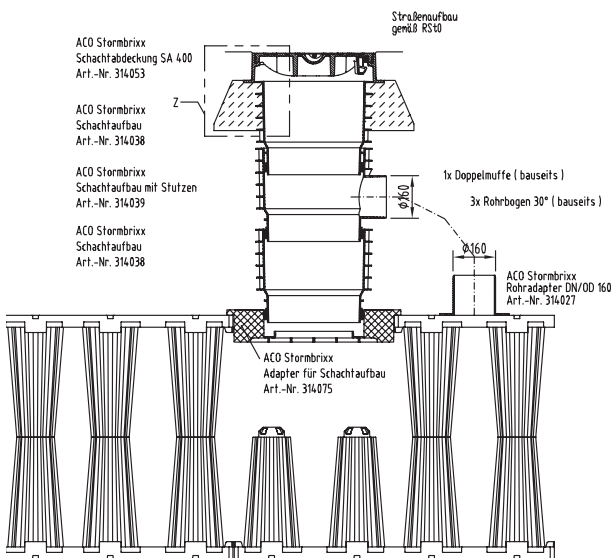
### Halbe Lage



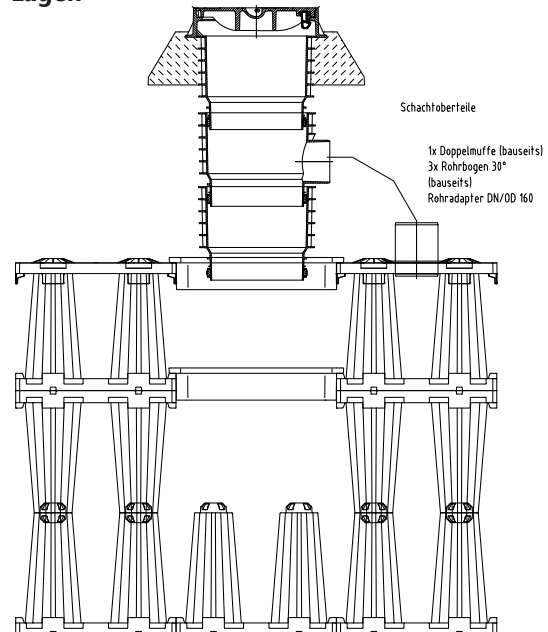
Für ACO Stormbrixx SD steht der Adapter für Schachtaufbau (Innendurchmesser = 400 mm) zur Verfügung. Der Einsatz des Adapters muss immer mindestens ein Reihe Grundelemente (0,60 m) Abstand zum Rand der Rigolenanlage haben.

Nach oben wird der Zugang durch die ACO Stormbrixx Oberteile (Innendurchmesser = 339 mm) ergänzt. Das Setzen eines Revisionschachts kann damit durch den einfachen Zusammenbau an der gewünschten Stelle schnell und wirtschaftlich erfolgen.

### Ganze Lage



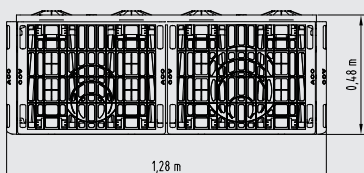
### 1,5 Lagen



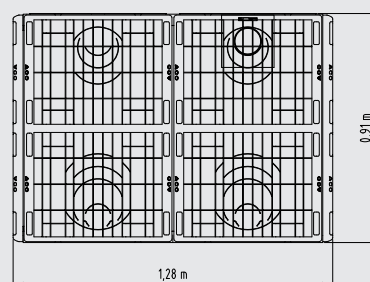
## Die Produktfamilie ACO Stormbrixx

Sowohl ACO Stormbrixx SD als auch ACO Stormbrixx HD können je nach Anwendungsfall als halbe, ganze, eineinhalb oder mehr gestaltete Höhen zum Einsatz kommen. Die Höhenstufen liegen dabei zwischen 0,33 und 1,83 m Einbauhöhe.

Sowohl die halbe Lage Stormbrixx HD als auch das Gesamtsystem ACO Stormbrixx SD befinden sich im Antragsverfahren für die DIBt-Zulassung.



ACO Stormbrixx SD halbe Lage

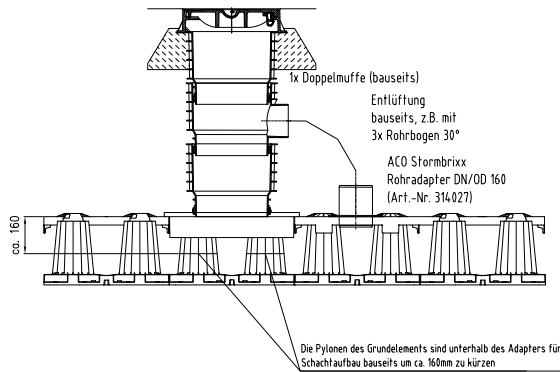


ACO Stormbrixx SD eine Lage



Stormbrixx HD

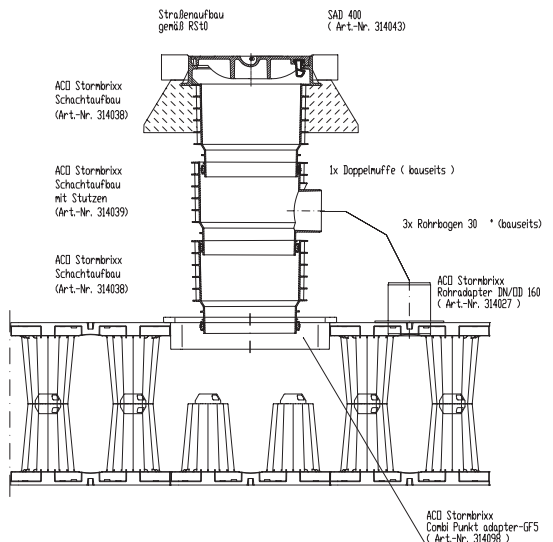
### Halbe Lage



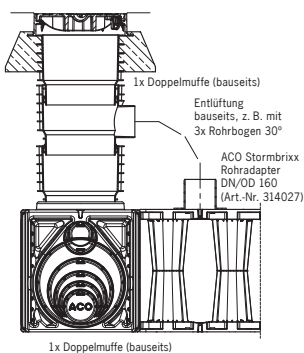
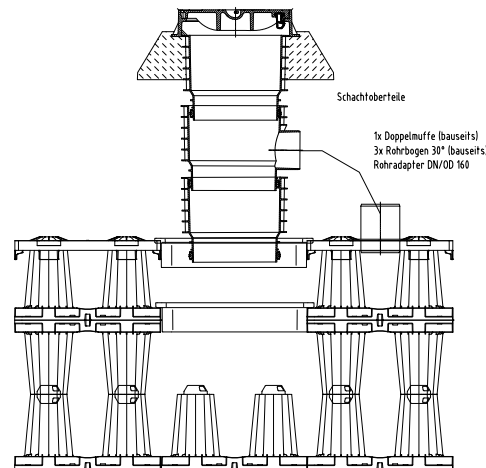
Für ACO Stormbrixx HD steht der Adapter für Schachtaufbau (Innendurchmesser = 400 mm) zur Verfügung. Der Einsatz des Adapters muss immer mindestens ein Reihe Grundelemente (0,60 m) Abstand zum Rand der Rigolenanlage haben.

Nach oben wird der Zugang durch die ACO Stormbrixx Oberteile (Innendurchmesser = 339 mm) ergänzt. Das Setzen eines Revisionsschachts kann damit durch den einfachen Zusammenbau an der gewünschten Stelle schnell und wirtschaftlich erfolgen.

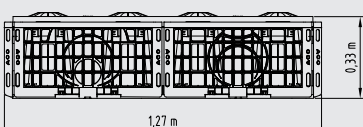
### Ganze Lage



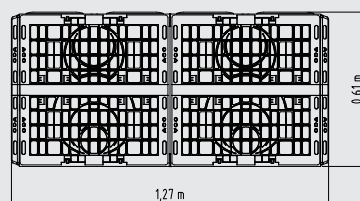
### 1,5 Lagen



Für ACO Stormbrixx HD kann das Schachtunter- bzw. Schachtwischenteil sowohl in das Gesamtsystem der Blockrigole integriert als auch am Rand der Blockrigole als Anschluss- und Revisionsschacht eingesetzt werden. Bei mehrlagigen Rigolen werden die Schachtunter- bzw. Schachtwischenteile einfach übereinander zusammengebaut. Der Schacht wird nach oben hin mit ACO Stormbrixx Oberteilen ergänzt. Die Höhe ist variabel und wird an die Geländeoberkante angepasst. Eine Schachtabdeckung rundet das Baukastensystem ab.



ACO Stormbrixx HD halbe Lage

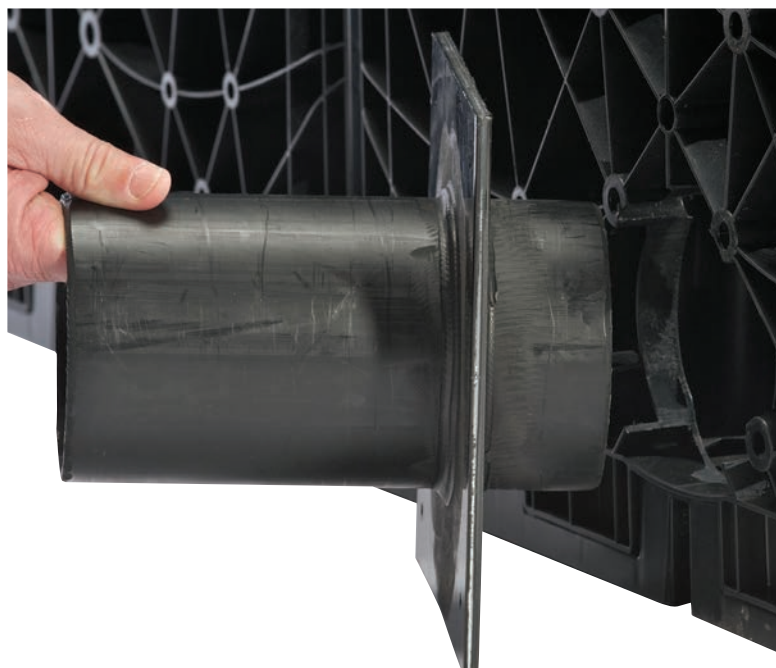


ACO Stormbrixx HD eine Lage

## Rohranschlüsse herstellen

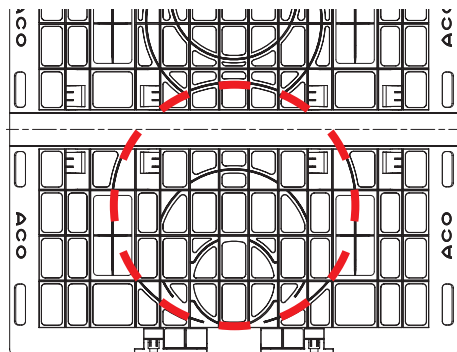
Für den Anschluss von Zu- und Abläufen sowie Entlüftungsrohren an den Seitenwänden der Rigole sind zwingend ACO Stormbrixx Rohradapter zu verwenden. Größen von DN/OD 110 bis DN/OD 315 stehen zur Verfügung.

Ein seitliches Anschließen von Rohren der Größe DN/OD 400 erfolgt ausschließlich über das Schachtunter- bzw. Schachtzwischenstück des Rigolensystems ACO Stormbrixx HD.

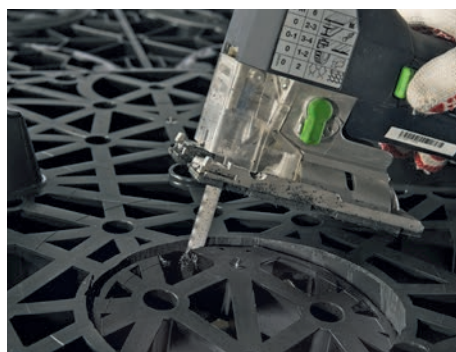


Kurze Rohrseite in Rigolenanlage montieren!

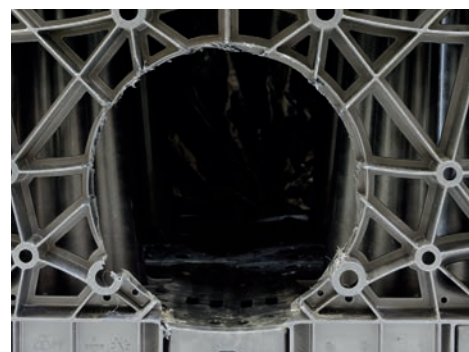
### Öffnungen seitlich



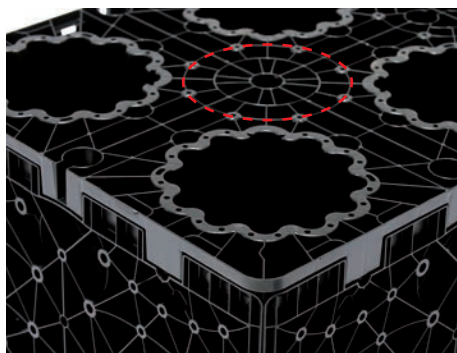
Vor dem Einbau der Seitenwände sind die Öffnungen für Zu- und Abläufe auszuschneiden



Für das Aussägen der Rohranschlussöffnung an der Seitenwand wird eine Stichsäge mit extra-langem Sägeblatt benötigt



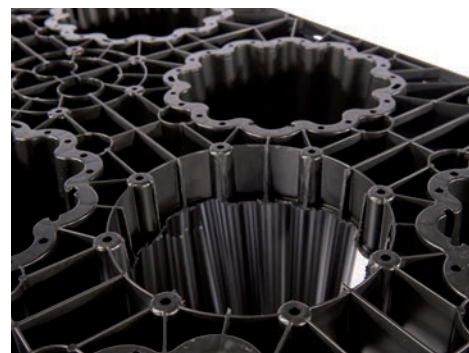
### Öffnungen oben



Vor dem Einbau der Grundelemente sind die Öffnungen für die Be- und Entlüftung bzw. die Inspektionsöffnungen am Grundelement auszuschneiden

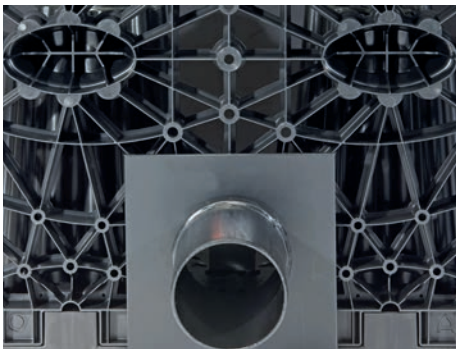


Für das Ausschneiden der Öffnungen für die Rohrdurchführungen an den Seitenwänden und auf der Oberseite der Grundelemente wird eine Stichsäge mit extralangem Sägeblatt benötigt





Markierungen an den Seitenwänden zeigen die Öffnungsgrößen für unterschiedliche Rohrdurchmesser



Der Rohradapter wird in die zuvor ausgeschnittene Öffnung an der Seitewand montiert



Das Geotextil wird eingeschnitten und über den Rohradapter geschoben



Der Rohradapter wird in die zuvor ausgeschnittene Öffnung nach oben montiert



Das Geotextil wird eingeschnitten und über den Rohradapter geschoben

# Baugrubenaushub und Umhüllung der Rigole

Der Baugrund muss tragfähig und versickerungsfähig sein. Bei nicht tragfähigem Baugrund sind die geologischen Verhältnisse zu erkunden und geeignete Maßnahmen zu ergreifen. Der tragfähige Untergrund muss steinfrei, eben und ohne Gefälle ausgeführt werden.

Das Auflager besteht aus dem anstehenden Baugrund oder Austauschboden mit einer Mindesttragfähigkeit von  $E_{V2} \geq 45 \text{ MN/m}^2$  sowie einer ca. 5 cm starken Sauberkeitsschicht (Splitt/Kies ohne Feinkornanteile) der Körnung 2/8. Diese Sauberkeitsschicht ist plan abzuziehen.

Die Durchlässigkeit des Baugrunds muss auch nach einer Verdichtung gewährleistet sein. Die Güte dieses Auflagers

ist maßgeblich für die weitere Verlegung und hat wesentlichen Einfluss auf das Trag- und Setzungsverhalten der Füllkörperrigolen, insbesondere bei mehrlagigem Aufbau oder größeren Belastungen (Erd-/Verkehrslast).

Das System darf nicht dauerhaft oder zeitweise im anstehenden Grund-, Schichten- oder Stauwasser eingebaut werden. Bei Versickerungsanlagen sind die diesbezüglichen Empfehlungen des Arbeitsblattes DWA-A 138 zu berücksichtigen. Hiernach sollte der Abstand zum mittleren höchsten Grundwasserstand grundsätzlich mindestens 1,0 m betragen.

## Versickerung – Verlegung des Filtervlieses

Bei der Versickerung ist die gesamte Blockrigole mit **Filtervlies (Geotextilrobustheitsklasse: GRK 3, Gewicht: 200 g/m<sup>2</sup>, Dicke: 1,9 mm)** zu umhüllen. Vor der Verlegung der Grundelemente ist das Vlies mit genügend Überstand auf der Sauberkeitsschicht auszulegen. ACO Stormbrixx wird vollständig mit dem Filtervlies umhüllt, um das Eindringen feiner Bodenanteile zu verhindern. An allen Seiten der Rigole ist auf mindestens 0,50 m Überlappung zu achten. Es ist außerdem darauf zu achten, dass das Vlies dicht an dem ACO Stormbrixx System anliegt und kein Erdreich zwischen den Bauteilen und der Vliesummantelung eindringt.

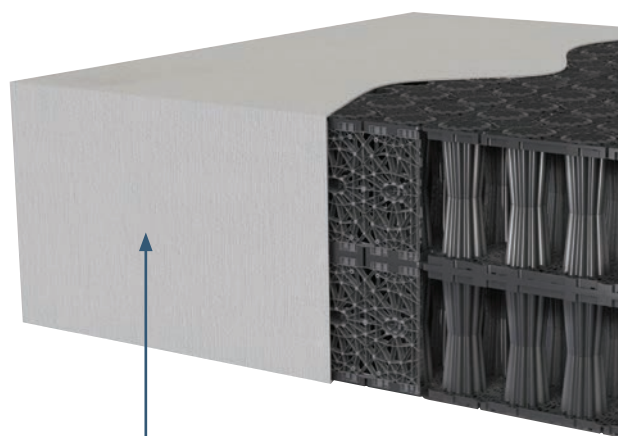
Für die Bemessung des Filtervlieses gilt: Länge der Vliesbahnen = Rigolenumfang + **mindestens 0,50 m Überlappung**. Die beiden Enden der Geotextilien werden provisorisch an den Grabenböschungen/-rändern ausreichend befestigt. Nach Einbau der ACO Stormbrixx Bauteile wird das Filtervlies von den Grabenböschungen/-rändern gelöst und mit Überlappung an den Vliesstößen über die Rigolen gelegt. Es ist darauf zu achten, dass das Vlies dicht an dem ACO Stormbrixx System anliegt und kein Erdreich zwischen den Bauteilen und der Vliesummantelung eindringt.



Nach Erstellung des ebenen, stein- und gefällefreien Planums wird die Baugrube mit einem Filtervlies ausgelegt

### Achtung!

Es ist darauf zu achten, dass die Überlappung mindestens 50 cm beträgt, die Vliesoberfläche vollständig geschlossen ist und auch beim Verfüllen keine Öffnungen entstehen können!



### Geotextil zur Versickerung

- Geotextilrobustheitsklasse: GRK 3
- Gewicht: 200 g/m<sup>2</sup>
- Dicke: 1,9 mm
- Charakteristische Öffnungsweite: 0,08 mm
- Wasserdurchlässigkeit nach EN ISO 11058: 90 l/sm<sup>2</sup>

## Rückhaltung – Verlegung des Schutzvlieses und der Abdichtungsbahn

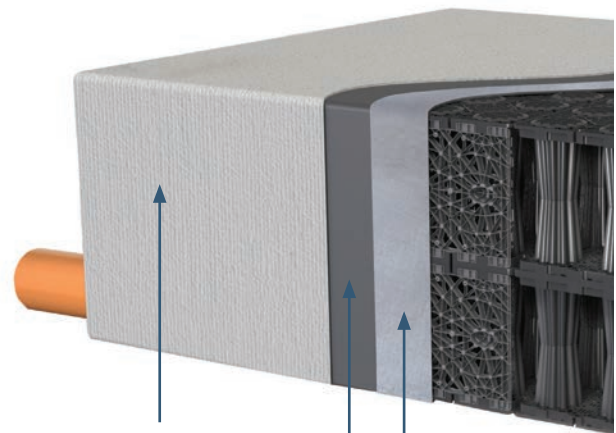
Dient das modulare Rigolensystem ACO Stormbrixx zur Rückhaltung von Oberflächenwasser, ist die Gesamtanlage mit einer **Abdichtungsbahn (2 mm Stärke)** wasserdicht zu ummanteln und zu verschweißen. Die Abdichtungsbahn ist mit einem **Schutzvlies (Gewicht 400 g/m<sup>2</sup>) beidseitig** vor mechanischen Beschädigungen zu schützen.

Die Rohradapter und Schachtobertheile sind mit der Dichtungsbahn zu verschweißen. Die Verschweißung der Dichtungsbahnen hat mit prüfbaren Schweißnähten gemäß den DVS-Richtlinien durch geprüfte Fachschweißer zu erfolgen. Die Dichtheit der Nähte ist nachzuweisen und entsprechende Prüfprotokolle sind dem Auftraggeber vorzulegen. Die Ausführung ist von einem Fachbetrieb mit geprüfem Kunststoffschweißer durchzuführen.



### Achtung!

Es ist darauf zu achten, dass die Vlies- und Abdichtungsbahnoberfläche vollständig geschlossen ist und auch beim Verfüllen keine Öffnungen entstehen können!



Geotextil, äußeres Schutzvlies,  
Gewicht: 400 g/m<sup>2</sup>

Abdichtungsbahn, 2 mm

Geotextil, inneres Schutzvlies,  
Gewicht: 400 g/m<sup>2</sup>



# Bodeneinbau – Verfüllung

Die anerkannten Regeln der Technik sowie geltende Gesetze und Normen (z.B. ZTV E-StB, RStO) sind zu beachten.

## Seitliches Verfüllen der Baugrube

Das steinfreie Verfüllmaterial (Material nach DIN 18196) muss verdichtungs- und versickerungsfähig sein. Der Durchlässigkeitsbeiwert des Verfüllmaterials muss mindestens dem rechnerisch angesetzten  $k_f$ -Wert entsprechen. Das seitliche Verfüllen hat nach DIN EN 1610 gleichmäßig lagenweise mit Schütthöhen  $\leq 30$  cm bis zur Oberkante der Rigole zu erfolgen.

Das Verfüllmaterial wird mit leichtem Verdichtungsgerät bis zur Proctordichte von ca. 97 % verdichtet. Ein direkter Kontakt des Verdichtungsgeräts mit den Kunststoffbauteilen ist zu vermeiden. Durch den Einbau des Verfüllmaterials dürfen keine schädlichen Verformungen, Beschädigungen oder ungünstige Lastfälle für die Rigolenanlage herbeigeführt werden.

Es ist darauf zu achten, dass beim Verfüllen und Verdichten die Überlappungen des Geotextils nicht auseinandergezogen werden und das ACO Stormbrixx System nicht beschädigt wird!

## Überdeckung

Nach der Fertigstellung der seitlichen Verfüllung wird auf dem Rigolensystem zur Herstellung des Planums für den nachfolgenden Aufbau eine Überdeckung von im verdichteten Zustand 10 cm (ACO Stormbrixx HD) bzw. 5 cm (ACO Stormbrixx SD) steinfreiem Füllmaterial und einer 35 cm dicken Tragschicht, z.B. Schotter, eingebaut. Siehe dazu bitte Detaildarstellungen auf S. 6/7.

Die Überschüttung auf dem ACO Stormbrixx System ist lagenweise mittels Vorkopfschüttung aufzubringen. Dafür kann z.B. ein Bagger oder Radlader mit einem Gesamtgewicht von max. 15 t (4 Doppelläder) eingesetzt werden. Ein Befahren mit diesen Geräten darf erst auf einer ausreichend verdichteten Überschüttung mit einer Schichtdicke von  $\geq 45$  cm unter Beachtung der Spurrinnenbildung erfolgen.

Die Verdichtung der ersten Lage (Höhe etwa 30 cm) kann mit der handgeführten Walze (ca. 1 t) erfolgen. Ab der zweiten Lage (Gesamthöhe etwa 60 cm) kann eine Vibrationswalze (15 t) eingesetzt werden.

Für Verkehrsflächen gilt für den Oberbau die gültige RStO-Fassung. Während und nach der Bauphase ist darauf zu achten, dass kein Schmutz in die Rigole gelangt.

## Achtung!

Die für den endgültigen Betriebszustand maximal zulässigen Einwirkungen dürfen für die jeweiligen Systeme ACO Stormbrixx SD und ACO Stormbrixx HD nicht überschritten werden. Dieses gilt insbesondere für eventuellen Baustellenverkehr während der Bauphase.





# Planungshinweise und technische Regelwerke

Die Angaben in diesem Prospekt, unsere anwendungstechnische Beratung sowie sonstige Empfehlungen beziehen sich auf umfangreiche wissenschaftliche Untersuchungen und langjährige Erfahrungen. Sie sind jedoch unverbindlich und befreien den Planer und den Verarbeiter nicht von der Pflicht, die Produkte und Einbauanleitungen unter Berücksichtigung aller örtlichen Gegebenheiten, der technischen Regelwerke und des aktuellen Stands der Technik selbst zu prüfen.

ACO Stormbrixx ist ein modulares Rigolensystem aus Kunststoff, das zum einen als Blockspeicher und zum anderen als Blockversickerung von Niederschlagswasser eingesetzt wird. Der Einbau erfolgt ausschließlich unterirdisch. Die entsprechende Erdüberdeckung ist dabei unbedingt zu berücksichtigen (siehe Seite 42/43). Die Voraussetzungen für eine dauerhafte Funktion sind eine frühzeitige und gewissenhafte Planung, ein fachgerechter Einbau und ggf. der Anschluss an eine funktionierende Vorflut sowie eine

regelmäßige Wartung/Reinigung. Die in den ACO Tiefbau Einbaudetails angegebenen **Betoneigenschaften** sind Mindestwerte. Besondere Anforderungen aus der Örtlichkeit (Frost-, Tausalz-, Chemikalienbeständigkeit, Abriebfestigkeit etc.) sind durch eine entsprechende **Wahl der Expositionsklassen** gem. DIN EN 206-1 und DIN 1045-2 vom Planer zu berücksichtigen. Vor allem bei der Auswahl und Planung, aber auch beim Einbau von ACO Stormbrixx sind u.a. die folgenden **technischen Regelwerke** in ihrer jeweils gültigen Fassung zu beachten.

**Arbeitspapier** „Flächenbefestigungen mit Pflasterdecken und Plattenbelägen in gebundener Ausführung“ (FGSV-Nr. 618/2)

**DIN 1045-2** „Tragwerke aus Beton, Stahlbeton und Spannbeton – Teil 2: Beton; Festlegung, Eigenschaften, Herstellung und Konformität; Anwendungsregeln zu DIN EN 206-1“

**DIN 4124** „Baugruben und Gräben – Böschungen, Verbau, Arbeitsraumbreiten“

**DIN 18196** „Erd- und Grundbau – Bodenklassifikation für bautechnische Zwecke“

**DIN EN 206-1** „Beton – Festlegung, Eigenschaften, Herstellung und Konformität“

**DIN EN 1610** „Einbau und Prüfung von Abwasserleitungen und -kanälen“

**DWA- und ATV-DVWK-Arbeitsblätter**

■ A 166 Bauwerke der zentralen Regenwasserbehandlung und -rückhaltung – konstruktive Gestaltung und Ausrüstung, 1999

**DWA- und ATV-DVWK-Merkblätter**

M 176 Hinweise und Beispiele zur konstruktiven Gestaltung und Ausrüstung von Bauwerken der zentralen Regenwasserbehandlung und -rückhaltung, 2001 M 178 Empfehlungen für Planung, Bau und Betrieb von Retentionsbodenfiltern zur weitergehenden Regenwasserbehandlung im Misch- und Trennsystem, 2005 (neben den DWA-Regelwerken DWA-A 138, DWA-A 117, DWA-M 153)

**RAS-Ew** „Richtlinien für die Anlage von Straßen – Teil: Entwässerung“

**RStO** „Richtlinien für die Standardisierung des Oberbaues von Verkehrsflächen“

**VOB Teil C: ATV DIN 18299** „Allgemeine Regelungen für Bauarbeiten jeder Art“

**VOB Teil C: ATV DIN 18300** „Erdarbeiten“

**VOB Teil C: ATV DIN 18315 bis 18318** „Verkehrswegebauarbeiten; Oberbauschichten ohne Bindemittel/ ... mit hydraulischen Bindemitteln/... aus Asphalt/ ... Pflasterdecken, Plattenbeläge und Einfassungen“

**ZTV Asphalt-StB** „... für den Bau von Fahrbahndecken aus Asphalt“

**ZTV Beton-StB** „... für den Bau von Fahrbahndecken aus Beton“

**ZTV E-StB** „... für Erdarbeiten im Straßenbau“

**ZTV Ew-StB** „Zusätzliche Technische Vertragsbedingungen und Richtlinien für den Bau von Entwässerungseinrichtungen im Straßenbau“

**ZTV P-StB** „... für den Bau von Pflasterdecken und Plattenbelägen“ (ungebundene Bauweise)

**ZTV T-StB** „... für den Bau von Tragschichten im Straßenbau“

Die Zusammenstellung der hier aufgeführten Vorschriften, Normen und Richtlinien dient nur zur Orientierung für die Planung und Ausführung von Linienentwässerungen in Verkehrsflächen und hat keinen Anspruch auf Vollständigkeit. Als Nachweis und zur Sicherheit empfehlen wir, eine objektbezogene hydraulische Überprüfung durch die ACO Anwendungstechnik erstellen zu lassen. Für spezielle

Anwendungsfälle oder Objektlösungen, die Sie in dieser Unterlage nicht wiederfinden, wenden Sie sich bitte an die ACO Anwendungstechnik. Unsere Mitarbeiterinnen und Mitarbeiter werden Sie gern beraten und dabei unterstützen, die beste Lösung zu finden.

[www.aco-tiefbau.de/kontakt](http://www.aco-tiefbau.de/kontakt)

# Wartung und Inspektion

## Sichtprüfung, Wartung und Reinigung

Dank der intelligenten Architektur der Elemente von ACO Stormbrixx, die lediglich eine äußere Begrenzung des Gesamtsystems durch einfach montierbare Seitenwände benötigt, ist das gesamte Volumen des zusammengesetzten Rigolensystems inspezier- und spülbar.

Grundsätzlich sollte der Wartungsaufwand bereits in der Planungsphase mit berücksichtigt werden. Im Einzelnen kann dies bedeuten: Zusätzlich zu den Wartungshinweisen empfehlen wir in jedem Fall die jeweils gültigen einschlä-

gigen Vorschriften (DWA-A 138 mit den Angaben zur Wartung von Versickerungsanlagen) zu beachten.

In und nach der Bauphase ist darauf zu achten, dass keine Sedimente in die Zulaufrohre, Schächte und in die Rigole gelangen. Während und direkt nach der Bauphase ist mit einer erhöhten Sedimentationsfracht von den angeschlossenen Flächen zu rechnen, der entgegengewirkt werden muss.

## Wartungsintervalle

Die erste Kontrolle/Reinigung der ACO Versickerungsanlage sollte nach Fertigstellung und vor Übergabe und damit im Zuge der Abnahme der Anlage erfolgen. Es wird eine Sichtkontrolle der Schächte sowie eine Kamerabefahrung der Rohre und der Rigolenanlage empfohlen. Die Ergebnisse sollten in einem Betriebstagebuch festgehalten werden.

Um eine lange Funktionsfähigkeit zu gewährleisten, sind diesbezüglich die Empfehlungen der gültigen einschlägigen Vorschriften (DWA-A 138, Angaben zur Wartung von Versickerungsanlagen) zu beachten.

Die Sichtprüfung ist mindestens zweimal jährlich, vorzugsweise im Frühjahr (Pollenflug) und Herbst (Laub) vorzunehmen. Im Bedarfsfall ist eine Wartung/Reinigung durchzuführen.

Der Betreiber hat dafür zu sorgen, dass alle Wartungsarbeiten von qualifiziertem Fachpersonal durchgeführt werden, das sich über die Wartungs- und Betriebsanleitung ausreichend informiert hat. Die einschlägigen Unfallverhütungsvorschriften sind zu beachten.

Die durchgeführten Kontrollen geben Aufschluss darüber, in welchen weiteren Intervallen die Wartungen durchgeführt werden sollten.

Bei außergewöhnlichen Witterungsereignissen (Starkregen o.Ä.) werden zusätzliche Kontrollen bzw. Wartungen empfohlen.



## Kamera, Spüldüse etc.

Die Inspektions- und Reinigungszugänge, bestehend aus Schachtunter-, -zwischen- und -oberteilen sowie dem Adapter für Schachtaufbau, ermöglichen Kanalkameras, Spüldüsen und Spüllanzen einen einfachen Weg in die Füllkörperri-gole ACO Stormbrixx (siehe Seite 18-19).

## Betriebstagebuch

Die Ergebnisse der Sichtprüfungen und Wartungs- und Korrekturmaßnahmen sind in einem Betriebstagebuch festzuhalten. Diese Eintragungen geben dann Aufschluss darüber, in welchen Intervallen die weiteren Sichtprüfungen und Wartungsmaßnahmen durchgeführt werden müssen.

Folgende Daten und Informationen sind im Betriebstagebuch einzutragen:

- vollständigkeit des Betriebstagebuchs
- Datum der Sichtprüfung bzw. Wartungsarbeiten
- Personalien des jeweiligen Personals
- aufgetretene Störungen (ggf. Störungsursachen)
- durchgeführte Maßnahmen

Das Führen des Betriebstagebuchs bietet viele Vorteile, z. B. Rückverfolgbarkeit von Störungsursachen, eine gezielte Fehlersuche und die Festlegung weiterer Maßnahmen.

## Wartungsprotokoll

Ein Wartungsprotokoll steht zum Download zur Verfügung:

<https://aco.me/wartungsprotokoll>



## Sichtprüfung

Die Sichtprüfung beinhaltet folgende Punkte:

- Zustand des Rigolenvolumens (Seitenwände, Boden, Decke, Pylonen)
- Anschlussverrohrung

Bei Hinweisen auf Leckagen ist die Dichtigkeit durch entsprechende Prüfungen erneut nachzuweisen.

## Reinigung

Die Reinigung der ACO Stormbrixx Versickerungsanlage kann im Bedarfsfall mittels Kanalspültechnik erfolgen (Kanalspültechnik/Hochdruckspülung).

Der maximale Wasserdruck darf 100 bar nicht übersteigen. Das Spülwasser kann über die Oberteile und Schachtunter-/Schachtwischenteile abgesaugt werden.

Bei der Entsorgung des Spülwassers/Sediments sind die geltenden gesetzlichen Bestimmungen zu beachten.

## Wartungsmaßnahmen

Werden bei der Sichtprüfung Mängel (Verschmutzungen, Verformungen etc.) festgestellt, sind diese unverzüglich zu beseitigen.

## Gewährleistung

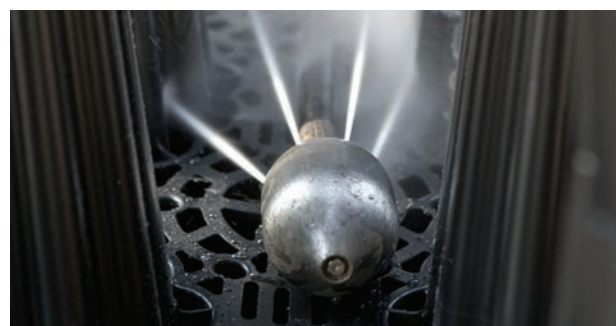
Bitte beachten Sie den entsprechenden Abschnitt in den allgemeinen Geschäftsbedingungen der ACO Tiefbau Vertrieb GmbH.

[www.aco-tiefbau.de](http://www.aco-tiefbau.de)

Vertikaler Zugang  
direkt über der Rigole



Schiebekamera, Reinigungsgerät mit Spülkopf



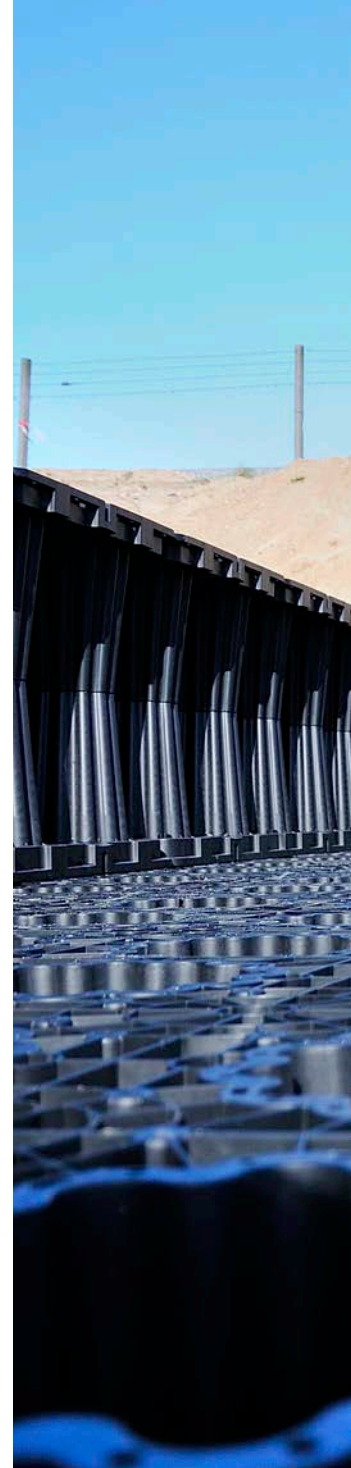
Selbstfahrende Kamera



Jedes Produkt von ACO Tiefbau  
unterstützt die ACO Systemkette



- Entwässerungsrinnen
- Straßen- und Hofabläufe
- Aufsätze
- Schachtabdeckungen
- Abscheider
- Havariesysteme
- Sedimentations- und Filteranlagen
- Blockrigolen
- Regenrückhaltebecken
- Drosselsysteme
- Pumpstationen
- Baumschutz
- Amphibienschutz



#### ACO Tiefbau Vertrieb GmbH

Postfach 320  
24755 Rendsburg  
Am Ahlmannkai  
24782 Büdelsdorf  
Tel. 04331 354-500  
Fax 04331 354-358

Postfach 1125  
97661 Bad Kissingen  
Neuwirtshäuser Straße 14  
97723 Oberthulba  
Tel. 09736 41-50  
Fax 09736 41-21

tiefbau@aco.com  
[www.acostormbrixx.com](http://www.acostormbrixx.com)  
[www.aco-tiefbau.de](http://www.aco-tiefbau.de)

**ACO. creating  
the future of drainage**

