

## Montageanleitung

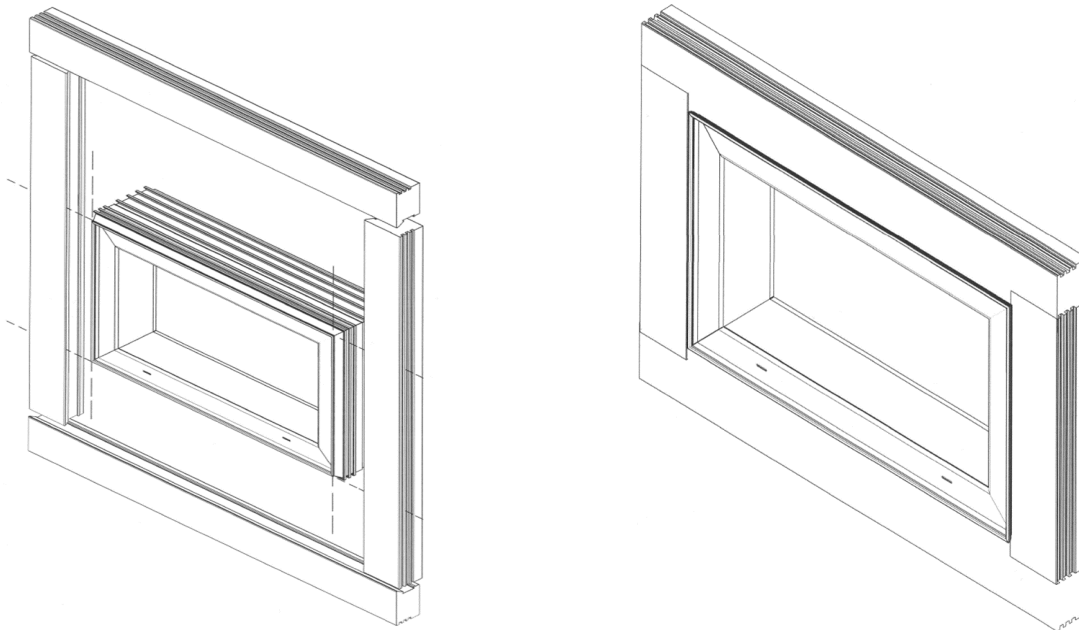
# Dämmprofil 45 und 140

### Passend für

- Leibungsfenster Standard
- Leibungsfenster Passivhaustauglich (PHT)
- nicht für HWD
- nicht für Großformate

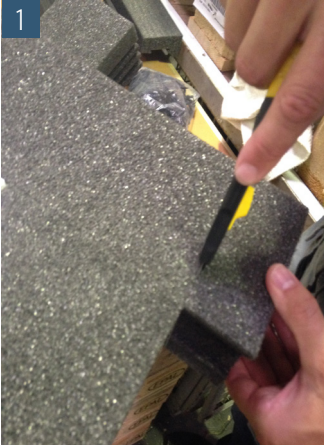
### Beschreibung und Einsatzbereich

- zum leichteren Anarbeiten von Perimeterdämmung
- geeignet für Ortbetonbauweise (Beton darf nicht direkt auf die Profile geschüttet werden)
- nur für Fertigteilwerke mit Betonierungsreihenfolge: Innenschale zuerst! Bis max. 300 mm Wandstärke (bei stärkeren Wänden ist eine statische Unterstützung des Leibungsfensters mittels GFK-Stäben oder Armierungsstäben vorzusehen)



Das Dämmprofil wird in Standardlängen von 1,20m geliefert, die angepasst werden müssen. Benötigt wird ein scharfes Cuttermesser.

## Montage Dämmprofil 45 und 140



Zuerst werden die Dämmprofile oben und unten angepasst. Dämmprofil dazu aufklipsen und den Überstand abschneiden, so dass es mit den seitlichen Streifen abschließt.



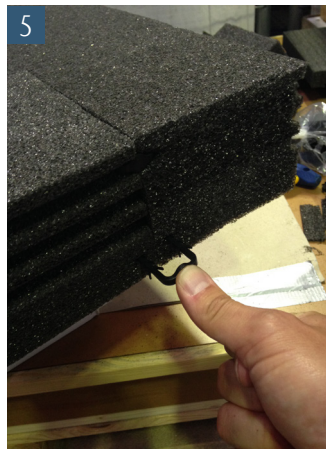
Verzahnung auf beiden Seiten vollständig ausklinken.



Dazu das seitliche Profil nochmal abnehmen.



Dämmprofile seitlich genau einpassen.



Falls erforderlich mit einer Klammer sichern.

